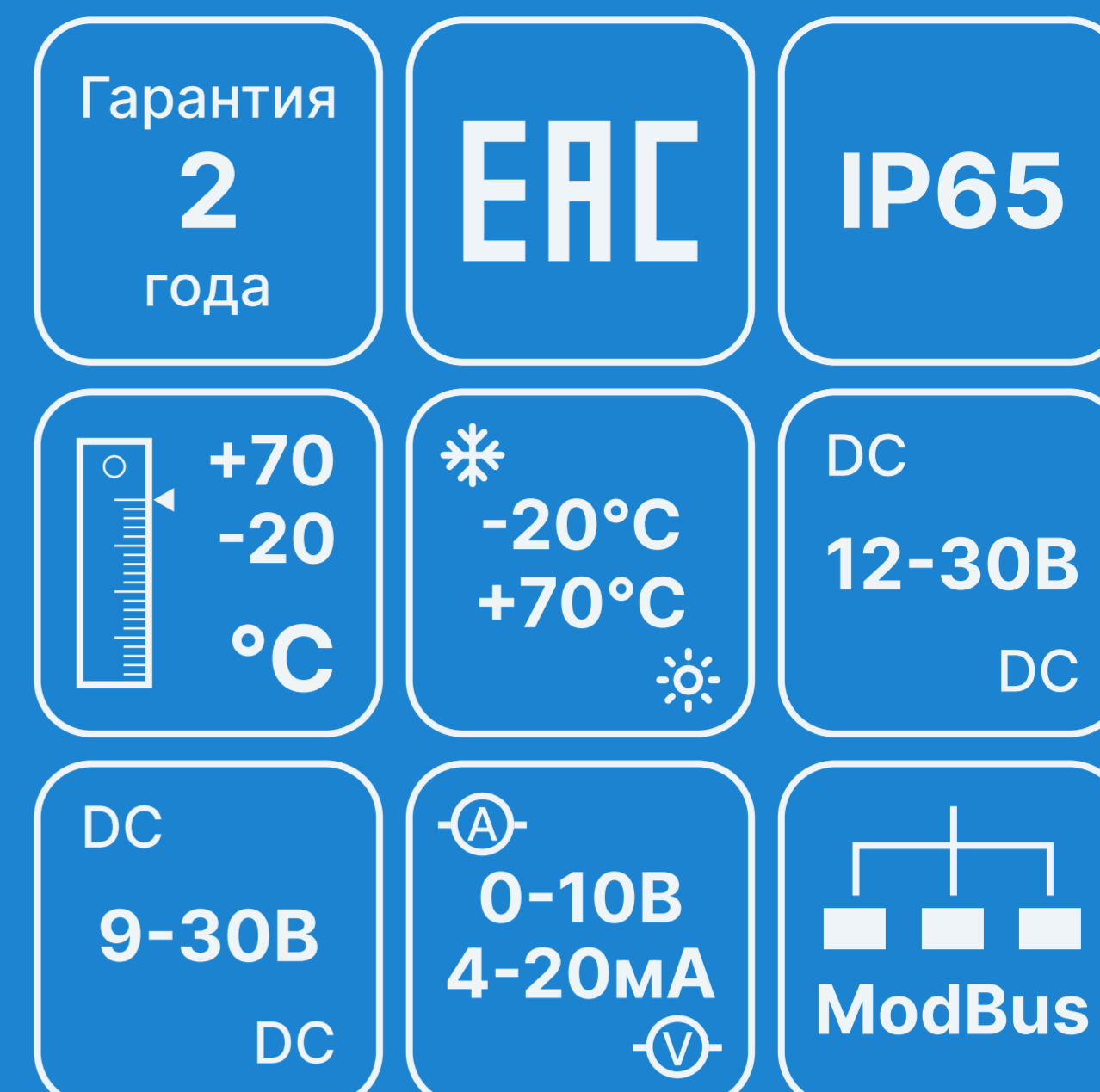


# LFM Датчик дифференциального давления

Датчик давления серии LFM предназначен для измерения давления воздуха или избыточного давления. Датчик оснащён высокоточным MEMS-датчиком для измерения микродавления и 5-разрядным ЖК дисплеем (опционально). Применяется для управления давлением ветра и систем центрального кондиционирования воздуха, управления вентиляторами, контроля загрязнения окружающей среды, регулирования перепада давления в чистых помещениях, управления дымовыми завесами, нагнетания давления в печах и управления вентиляцией котлов



Характеристика	Описание
Диапазон температурной компенсации	-10...+60 °C
Температурный диапазон	-20...+70 °C
Эксплуатация (корпус)	-20...+70 °C, < 95% RH
Рабочая среда	воздух и нейтральные газы
Корпус датчика	IP65, 76×100×46 мм
Материал корпуса	пластик
Точность (LFM116)	± 1% от ВПИ при 25 °C
Точность	± 1% от ВПИ (температурная компенсация)
Долговременная стабильность	± 2% от ВПИ (LFM116), ± 0.25% от ВПИ
Рабочие диапазоны	от -100 до 10000 Па (зависит от модели)
Выходной сигнал	0...10 В, 4...20 мА, ModBus
Потребляемая мощность	≤ 1.5 Вт
Напряжение питания	12...30 В DC (0-10В, 4-20мА)
Напряжение питания	9...30 В DC (ModBus)
Номинальный ток	≤ 30 мА (0-10В, 4-20мА), < 20 мА (ModBus)
Контактная нагрузка	0...10 В ≥ 10К Ω; 4...20 мА ≤ 250 Ω
Индикация	серия датчиков OAC, OFC - с дисплеем
Время отклика	0.5, 1, 2, 4 сек (DIP-переключатель)
Давление перегрузки	5 кПа (116), 10 кПа (110), 80 кПа (112)
Соединение (подключение)	штуцера из металла, Ø6.2 мм
Ввод кабеля	сальник PG9 для кабеля до Ø8 мм
Монтаж	вниз штуцерами
Комплектность	трубка ПВХ 2 м (1 шт), фланцы (2 шт)
Упаковка	индивидуальная картонная коробка
Срок службы	не менее 5 лет



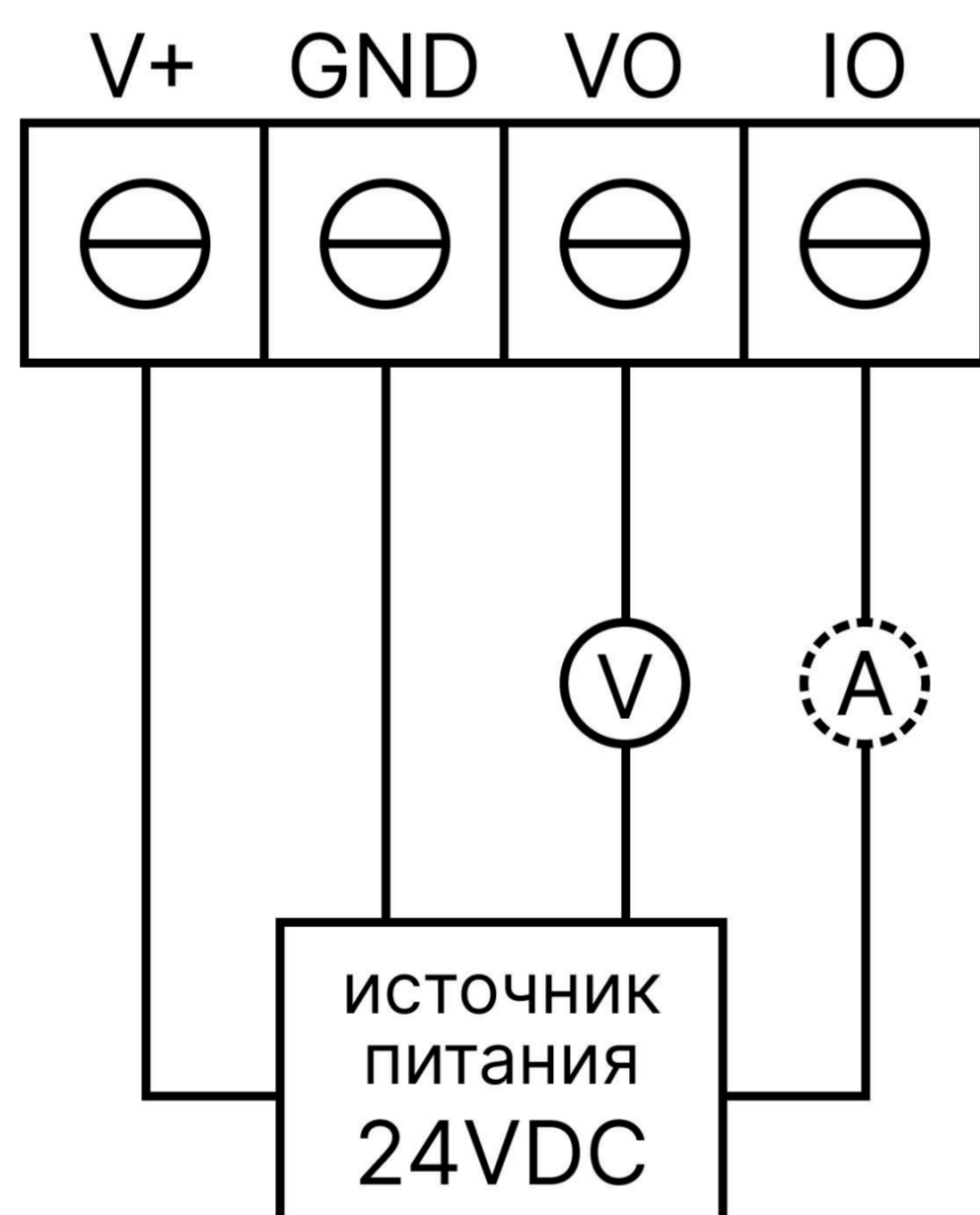
Артикулы	Наименование
LFM116-NAC-RGP	Датчик дифференциального давления -100...100 Па (0-10В, 4-20мА)
LFM110-NAC-RGP	Датчик дифференциального давления -1000...1000 Па (0-10В, 4-20мА)
LFM112-NAC-RGP	Датчик дифференциального давления -10000...10000 Па (0-10В, 4-20мА)
LFM116-OAC-RGP	Датчик дифференциального давления с дисплеем -100...100 Па (0-10В, 4-20мА)
LFM110-OAC-RGP	Датчик дифференциального давления с дисплеем -1000...1000 Па (0-10В, 4-20мА)
LFM112-OAC-RGP	Датчик дифференциального давления с дисплеем -10000...10000 Па (0-10В, 4-20мА)
LFM116-NFC-RGP	Датчик дифференциального давления -100...100 Па (0-10В, RS485)
LFM110-NFC-RGP	Датчик дифференциального давления -1000...1000 Па (0-10В, RS485)
LFM112-NFC-RGP	Датчик дифференциального давления -10000...10000 Па (0-10В, RS485)
LFM116-OFC-RGP	Датчик дифференциального давления с дисплеем -100...100 Па (0-10В, RS485)
LFM110-OFC-RGP	Датчик дифференциального давления с дисплеем -1000...1000 Па (0-10В, RS485)
LFM112-OFC-RGP	Датчик дифференциального давления с дисплеем -10000...10000 Па (0-10В, RS485)

## Заводская установка преобразователя

Расположение	Модель	Pa	mmH2O	mbar	inH2O	mmHG	kPa
	LFM116	± 100.0	± 10.00	± 1.000	/	/	/
	LFM110	± 1000.0	± 100.0	± 10.0	± 4.00	± 7.50	± 1.000
	LFM112	± 10000.0	± 1000.0	± 100.00	± 40.00	± 75.00	± 10.000

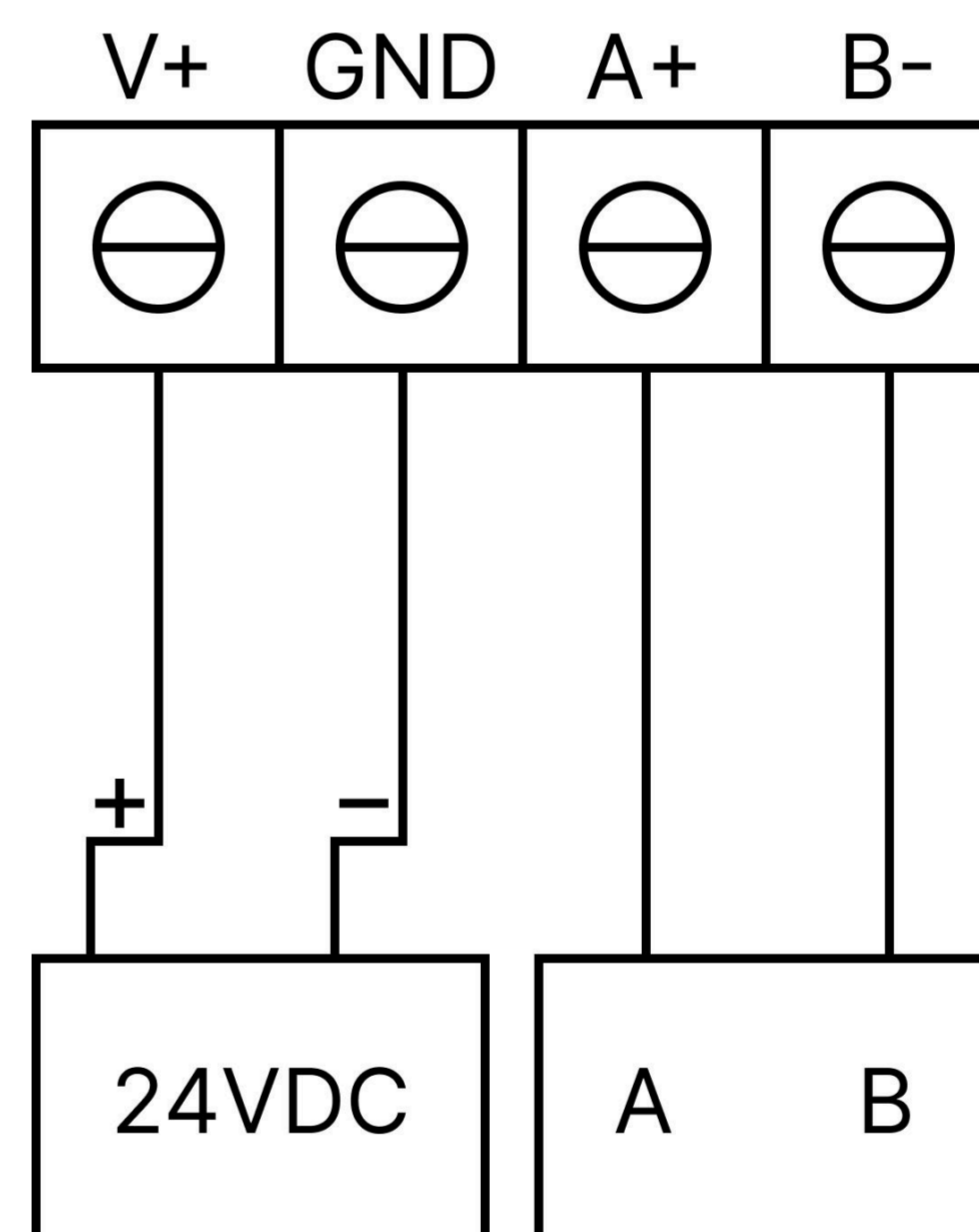
## Схемы подключения

Выходной сигнал 0-10В/4-20мА



3-проводная система 0-10В/4-20мА

Выходной сигнал ModBus



4-проводная система RS485

## Габаритный чертеж

