



# **ПРОТИВОГАЗЫ ФИЛЬТРУЮЩИЕ ДОТ 460**

Руководство по эксплуатации

РЭ 32.99.11-795-05795731-2016

Настоящее Руководство по эксплуатации предназначено для изложения технических характеристик, ознакомления с конструкцией и принципом действия, изучения правил эксплуатации Противогоза фильтрующего ДОТ 460 (далее по тексту – противогоз).

## **1 Описание и работа**

### **1.1 Назначение противогоза**

1.1.1 Противогоз предназначен для защиты органов дыхания, лица и глаз персонала промышленных предприятий от опасных химических веществ (далее – ОХВ) и вредных веществ.

Противогоз применяют при:

- суммарном объемном содержании ОХВ и вредных веществ в виде паров и газов не более 0,5 %;
- объемном содержании кислорода в воздухе не менее 17 %.

**1.1.2 ВНИМАНИЕ! Запрещается использовать противогоз в условиях возможного недостатка кислорода в воздухе (например, в емкостях, цистернах, колодцах и других изолированных помещениях), при неизвестном составе и/или неизвестных концентрациях вредных веществ, а также для защиты от низкокипящих, плохо сорбирующихся веществ (метан, этан, бутан, этилен, ацетилен и др.).**

**Запрещается использовать противогоз при проведении работ с открытым огнем.**

1.1.3 Противогоз предназначен для применения во всех климатических поясах стран Таможенного союза при температуре окружающей среды от минус 40 до плюс 40 °С.

1.1.4 Противогоз в соответствии с требованиями ГОСТ 12.4.121-2015 изготавливается двух категорий согласно категории лицевой части:

– «Противогоз категории 2» – в комплект противогоза входит лицевая часть второй категории ШМ-2012, или маска панорамная второй категории МАГ, или маска панорамная второй категории МАГ-4;

– «Противогоз категории 3» – в комплект противогоза входит маска панорамная третьей категории МАГ-3Л.

1.1.5 В комплект противогоза фильтрующего ДОТ 460 входит:

- фильтр комбинированный ДОТ 460 ТУ 2568-133-05795731-2003;
- маска панорамная МАГ ТУ 2568-123-05795731-2003 или МАГ-3Л ТУ 2568-455-05795731-2010, или маска панорамная МАГ-4 ТУ 2568-784-05795731-2016, или лицевая часть ШМ-2012 ТУ 2568-345-05808014-2013;
- сумка для противогоза МГ ТУ 2568-043-40905366-2006 или сумка для противогоза ТУ 2568-028-05795731-99, или сумка ВК ТУ 2568-454-05795731-2010, или сумка 2005 для противогоза ТУ 2568-189-05795731-2005, или сумка «Нефтехимик» для противогоза ТУ 32.99.11-902-05795731-2019.

1.1.6 Марка и категория противогоза в зависимости от его исполнения представлены в таблице 1.

Таблица 1 – Марка и категория противогоза

Противогаз фильтрующий	Марка противогаза	Категория противогаза по лицевой части			
		ШМ-2012	МАГ	МАГ-4	МАГ-ЗЛ
ДОТ 460	K2	2	2	2	3
	A2B2E2				
	A2B2E2AX				

1.1.7 Фильтры присоединяются к лицевым частям с помощью резьбы круглой 40x4 ГОСТ 8762-75 или с помощью резьбы Кр 40x3,5 ГОСТ Р 12.4.214-99.

Фильтры присоединяют к лицевым частям ШМ-2012 с помощью резьбы круглой 40x4 ГОСТ 8762-75, а также к маскам панорамным МАГ или МАГ-4, или МАГ-ЗЛ с помощью резьбы круглой 40x4 ГОСТ 8762-75, при условии, что клапанная коробка лицевой части ШМ-2012 и маски панорамной имеет резьбу круглую 40x4 ГОСТ 8762-75.

Фильтры с резьбой Кр 40x3,5 ГОСТ Р 12.4.214-99 комплектуются только маской панорамной МАГ или МАГ-4, или МАГ-ЗЛ, при условии, что клапанная коробка маски панорамной имеет резьбу Кр 40x3,5 ГОСТ Р 12.4.214-99.

1.1.8 Назначение противогаза в зависимости от его марки приведено в таблице 2.

1.1.9 Противогаз поставляется в двух вариантах, в зависимости от заказа:

– «Классический» – групповая упаковка противогазов;

– «Персональный» – групповая упаковка индивидуально упакованных противогазов с масками панорамными МАГ или МАГ-4, или МАГ-ЗЛ.

Пример записи при заказе противогаза фильтрующего ДОТ 460 с фильтром противогазовым ДОТ 460 марки K2 и с лицевой частью ШМ-2012, поставляемого в групповой упаковке: «Противогаз фильтрующий ДОТ 460 марки K2 категории 2 по лицевой части ШМ-2012 ТУ 32.99.11-791-05795731-2016. Вариант поставки «Классический».

Пример записи при заказе противогаза фильтрующего ДОТ 460 с фильтром противогазовым ДОТ 460 марки A2B2E2AX, с маской панорамной МАГ-ЗЛ, поставляемого в индивидуальной упаковке: «Противогаз фильтрующий ДОТ 460 марки A2B2E2AX категории 3 по маске панорамной МАГ-ЗЛ ТУ 32.99.11-791-05795731-2016. Вариант поставки «Персональный».

Таблица 2 – Назначение противогаза

Противогаз фильтрующий	Марка противогаза	Обозначение и марка фильтра	Цветовая маркировка фильтра (комбинация горизонтальных полос)	Наименование вредного вещества, от которого защищает противогаз
1	2	3	4	5
ДОТ 460	K2	ДОТ 460 марки K2	Зелёная	<i>Аммиак и его органические производные</i>

Продолжение таблицы 2

1	2	3	4	5
ДОТ 460	A2B2E2	ДОТ 460 марки A2B2E2	Коричневая, серая, жёлтая	<p><b>Органические газы и пары с температурой кипения выше 65 °С</b> (бензол, ксилол, толуол, бензин, керосин, галоидорганические соединения, нитросоединения бензола и его гомологов, анилин, кетоны, тетраэтилсвинец и т.п.)</p> <p><b>Неорганические газы и пары</b> (хлор, фтор, бром, гидрид серы, арсины, фосфористый водород и т.п.), за исключением оксида углерода и циан водорода.</p> <p><b>Кислые газы и пары</b> (диоксид серы, хлористый водород, бромистый водород, фтористый водород, пары серной, уксусной, муравьиной, азотной, фосфорной кислот и т.п.)</p>
ДОТ 460	A2B2E2AX	ДОТ 460 марки A2B2E2AX	Коричневая, серая, жёлтая	<p><b>Органические газы и пары с температурой кипения выше 65 °С</b> (бензол, ксилол, толуол, бензин, керосин, галоидорганические соединения, нитросоединения бензола и его гомологов, анилин, кетоны, тетраэтилсвинец и т.п.)</p> <p><b>Органические газы и пары с температурой кипения ниже 65 °С</b> (ацетон, диметилэфир, изобутан и т.п.), за исключением дифторэтилена, трифторхлорэтилена, тетрафторэтилена, гексафторпропилена, окиси гексафторпропилена, димера окиси гексафторпропилена, перфторизобутилена.</p> <p><b>Неорганические газы и пары</b> (хлор, фтор, бром, гидрид серы, арсины, фосфористый водород и т.п.), за исключением оксида углерода и циан водорода.</p> <p><b>Кислые газы и пары</b> (диоксид серы, хлористый водород, бромистый водород, фтористый водород, пары серной, уксусной, муравьиной, азотной, фосфорной кислот и т.п.)</p>

## 1.2 Технические характеристики

1.2.1 Противогазы должны соответствовать требованиям технического регламента Таможенного союза «О безопасности СИЗ» (ТР ТС 019/2011), требованиям ГОСТ 12.4.121-2015, технических условий ТУ 32.99.11-791-05795731-2016 и изготавливаться по технологическому процессу, утвержденному в установленном порядке.

1.2.2 Соппротивление противогаса постоянному потоку воздуха при объемном расходе 30 дм<sup>3</sup>/мин и 95 дм<sup>3</sup>/мин на вдохе и масса противогаса представлены в таблице 3.

Таблица 3 – Характеристики противогаза

Противогаз фильтрующий	Марка противогаза	Начальное сопротивление противогаза на входе, Па, при расходе воздуха, $\text{дм}^3/\text{мин}$ , не более		Масса противогаза, кг, не более	
		30	95	с л/ч ШМП-1 или ШМ-2012	с м/п МАГ или МАГ-ЗЛ
ДОТ 460	K2	189,1	560,0	1,1	1,3
	A2B2E2				
	A2B2E2AX				

1.2.3 Сопротивление противогаза постоянному потоку воздуха при объемном расходе  $160 \text{ дм}^3/\text{мин}$  на выдохе должно быть не более  $300,0 \text{ Па}$ .

1.2.4 Коэффициент подсоса под маску противогаза с противогазовым фильтром – не более  $0,05 \%$  при испытании по аэрозолю хлорида натрия или масляного тумана.

1.2.5 Коэффициент подсоса под маску противогаза с противогазовым фильтром – не более  $0,05 \%$  при испытании по гексафториду серы.

1.2.6 Присоединение фильтра к маске необходимо осуществлять с помощью резьбы (в том числе нестандартной). Не допускается использование для комплектации противогаза масок и фильтров с различными резьбами или одного фильтра из комплекта фильтров, предназначенных для использования с лицевой частью со специальным соединением.

1.2.7 Соединение между фильтром и маской должно быть прочным. Противогаз герметичен.

1.2.8 Противогаз обеспечивает площадь поля зрения не менее  $70 \%$  по отношению к площади поля зрения без противогаза.

1.2.9 Лицевая часть ШМ-2012 поставляется четырёх ростов: 1, 2, 3, 4.

Маска панорамная МАГ, МАГ-4 и МАГ-ЗЛ поставляется только одного размера.

### 1.3 Комплектность

1.3.1 Комплектность противогаза приведена в таблице 4.

Таблица 4 – Комплектность противогаза

Противогаз фильтрующий	Лицевая часть	Фильтр ДОТ 460	Сумка
1	2	3	4
ДОТ 460	ШМ-2012	1	Сумка для противогаза МГ или сумка для противогаза, или сумка ВК или сумка «Нефтехимик» для противогаза
	МАГ	1	Сумка 2005 для противогаза <sup>1</sup> или сумка «Нефтехимик» для противогаза <sup>2</sup>
	МАГ-4	1	
	МАГ-ЗЛ	1	
Примечание – <sup>1</sup> Противогазы комплектуются сумками 2005 красного или синего цвета. <sup>2</sup> По согласованию с потребителем допускается комплектование сумкой «Нефтехимик» для противогаза			

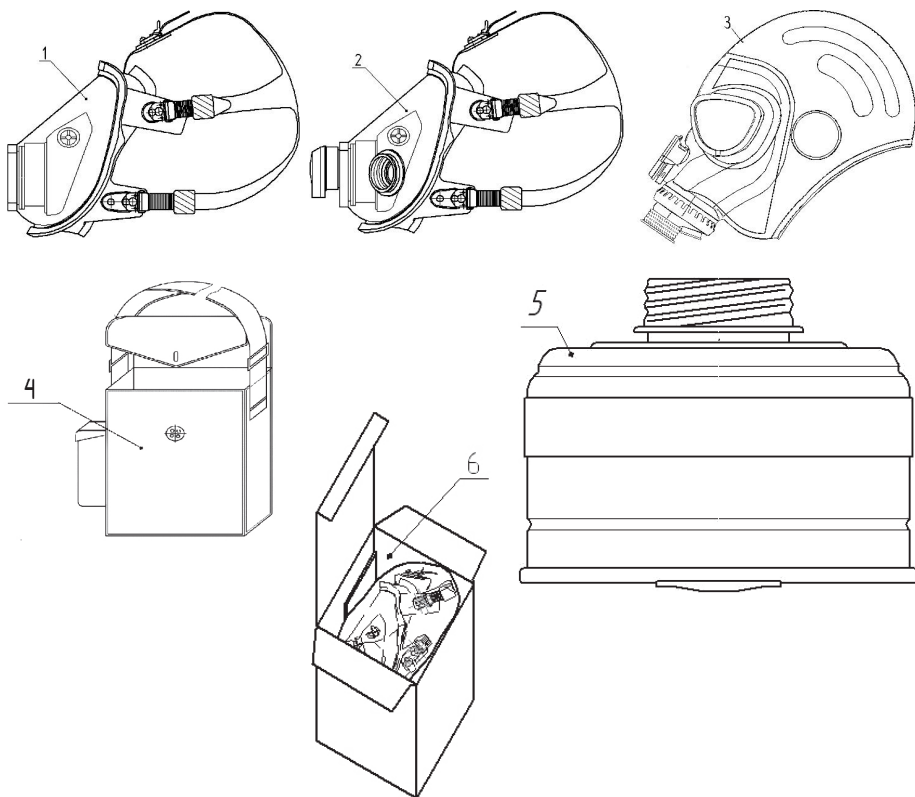
1.3.2 Противогазы при варианте поставки «Классический» комплектуются Руководством по эксплуатации на Противогаз фильтрующий ДОТ 460 РЭ 32.99.11-795-05795731-2016 из расчета по одному экземпляру на ящик.

1.3.3 Противогазы с масками панорамными МАГ, МАГ-4 и МАГ-ЗЛ при варианте поставки «Персональный» поставляются в индивидуальных картонных коробках. В этом случае Руководствами по эксплуатации на Противогаз фильтрующий ДОТ 460 РЭ 32.99.11-795-05795731-2016 комплектуется каждый противогаз и каждый ящик с индивидуально упакованными противогазами.

#### 1.4 Устройство и работа противогаса и его составных частей

1.4.1 Принцип защитного действия противогаса основан на сорбции, хемосорбции и катализе парогазообразных вредных веществ.

1.4.2 Общий вид противогаса ДОТ 460 представлен на рисунке 1.



- 1 – маска панорамная МАГ или МАГ-4
- 2 – маска панорамная МАГ-ЗЛ
- 3 – лицевая часть ШМ-2012
- 4 – сумка для ношения и хранения противогаса
- 5 – фильтр противогазовый ДОТ 460
- 6 – индивидуальная упаковка противогаса ДОТ 460

Рисунок 1 – Общий вид противогаса фильтрующего ДОТ 460

**1.4.3 Фильтр противогазовый ДОТ 460** (далее по тексту – фильтр ДОТ 460) предназначен для очистки вдыхаемого воздуха от парогазообразных вредных веществ.

Противогазовый фильтр ДОТ 460 снаряжен специальными поглотителями.

Общий вид противогазового фильтра ДОТ 460 представлен на рисунке 2.

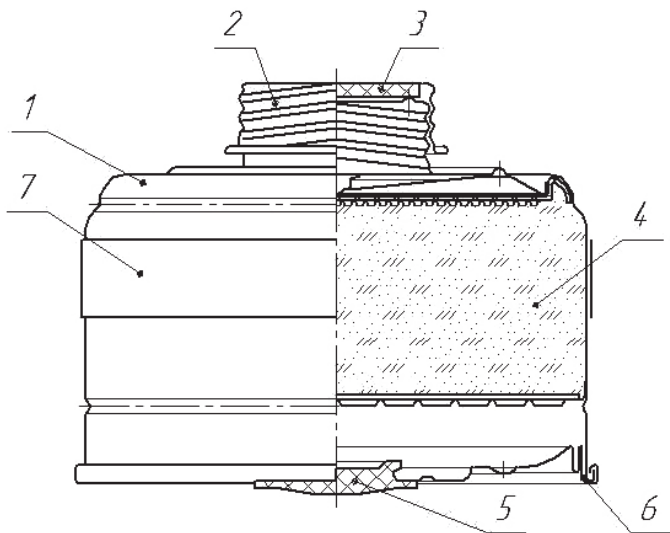
Фильтр ДОТ 460 имеет цилиндрическую форму. На боковую поверхность фильтра приклеена этикетка с маркировкой фильтра.

Цвет этикетки (цветовая комбинация горизонтальных полос) фильтра ДОТ 460 зависит от марки фильтра и представлен в таблице 2. Марка противогаза соответствует марке фильтра.

Фильтр ДОТ 460 в верхней части имеет горловину с круглой резьбой 40х4 ГОСТ 8762-75 или с резьбой Кр 40х3,5 ГОСТ Р 12.4.214-99, предназначенную для присоединения к лицевой части.

В дне фильтра ДОТ 460 имеется отверстие, через которое внутрь фильтра поступает неочищенный воздух.

При хранении фильтра горловина должна быть закрыта прокладкой и навинчивающимся колпачком, а отверстие в дне – пробкой.



- 1 – корпус фильтра
- 2 – колпачок
- 3 – прокладка колпачка
- 4 – специальный адсорбент
- 5 – пробка
- 6 – дно фильтра
- 7 – этикетка

Рисунок 2 – Фильтр противогазовый ДОТ 460

**1.4.4 Лицевая часть** предназначена для подачи очищенного в фильтре воздуха в органы дыхания человека и одновременной защиты лица и глаз от попадания вредных веществ.

Присоединение фильтра к лицевой части осуществляется посредством резьбового соединения.

В качестве лицевой части используется:

- маска панорамная МАГ;
- маска панорамная МАГ-4;
- маска панорамная МАГ-3Л;
- лицевая часть ШМ-2012 в виде шлем-маски.

#### **1.4.4.1 Маски панорамные МАГ и МАГ-4**

Общий вид масок панорамных МАГ и МАГ-4 представлен на рисунке 3.

Маски панорамные МАГ и МАГ-4 состоят из уплотнителя (4), стекла-корпуса (1), оправы верхней (3), оправы нижней (21), семи кнопок (8), двух винтов (16), двух гаек (17), клапанной коробки (14), подмасочника (20), оголовья.

Уплотнитель (4) маски панорамной МАГ отформован из резины, уплотнитель (4) маски панорамной МАГ-4 отформован из силикона. Уплотнитель имеет двойной обтюратор (2) и пять ушков: два височных (7), два щечных (11), одно лобное (6).

Височные и лобное ушко имеют по одному отверстию, щечные – по два отверстия для кнопок.

Двойной обтюратор служит для обеспечения герметичности маски на голове человека.

Закрепление уплотнителя на стекле-корпусе маски осуществляется верхней и нижней оправами, скрепляемыми между собой винтами и гайками.

Стекло-корпус (1) служит для обеспечения человеку в маске панорамного обзора.

Наличие подмасочника в маске препятствует запотеванию стекла-корпуса и уменьшает содержание углекислого газа во вдыхаемом воздухе.

Кнопки (8) предназначены для закрепления оголовья на уплотнителе маски.

Клапанная коробка (14) с клапанами вдоха и выдоха предназначена для разделения вдыхаемого и выдыхаемого потоков воздуха.

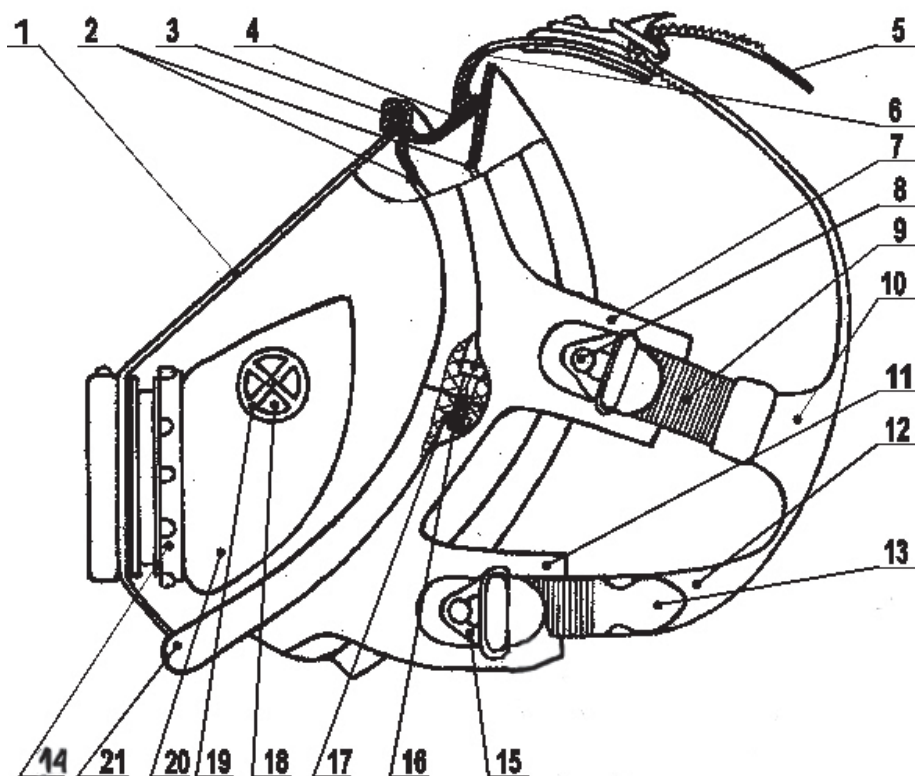
Клапан вдоха, состоящий из седловины клапана вдоха и лепестка клапана вдоха, служит для поступления очищенного в фильтре воздуха под маску.

Клапан выдоха, состоящий из лепестка клапана выдоха и седловины клапана выдоха с мембраной, служит для удаления выдыхаемого человеком воздуха, а также для предотвращения попадания неочищенного воздуха из атмосферы.

Мембрана служит для речевого общения с сохранением нормальной разборчивости речи, в том числе при подаче команд и работе со средствами связи.

Подмасочник (20) состоит из корпуса подмасочника и двух клапанов вдоха.

Корпус подмасочника маски МАГ изготовлен из резины, корпус подмасочника маски МАГ-4 изготовлен из силикона. Корпус подмасочника, закрывая нос, рот и подбородок, обеспечивает подачу очищенного воздуха через клапаны вдоха к органам дыхания человека. Независимый обтюратор корпуса подмасочника создает плотное прилегание подмасочника к лицу по линии обтюрации.



- |                                    |                               |
|------------------------------------|-------------------------------|
| 1 – стекло-корпус;                 | 12 – лямка оголовья щечная    |
| 2 – двойной obtюратор;             | 13 – ограничитель;            |
| 3 – оправа верхняя;                | 14 – клапанная коробка        |
| 4 – уплотнитель;                   | 15 – пряжка;                  |
| 5 – лямка лобная;                  | 16 – винт;                    |
| 6 – ушко лобное;                   | 17 – гайка;                   |
| 7 – ушко височное;                 | 18 – лепесток клапана вдоха;  |
| 8 – кнопка;                        | 19 – седловина клапана вдоха; |
| 9 – лямка оголовья височная;       | 20 – подмасочник;             |
| 10 – пластина оголовья затылочная; | 21 – оправа нижняя            |
| 11 – ушко щечное;                  |                               |

Рисунок 3 – Общий вид масок панорамных МАГ и МАГ-4

Клапан вдоха состоит из седловины клапана вдоха (19) и лепестка клапана вдоха (18).

*Оголовье* служит для крепления маски на голове человека и состоит из затылочной пластины (10), двух височных лямок (9), двух щечных лямок (12), одной лобной лямки (5), пяти пряжек (15). Оголовье маски панорамной МАГ изготовлено из резины, маски панорамной МАГ-4 изготовлено из силикона.

Лямки оголовья крепятся к корпусу маски с помощью пряжек (15) и кнопок (8).

На каждой лямке имеются поперечные зубцы, служащие для надежного закрепления лямок в пряжках.

Лямки на концах расширены в виде ограничителей (13), предотвращающих выскальзывание лямок из пряжек.

#### **1.4.4.2 Маска панорамная МАГ-3Л**

Общий вид маски панорамной МАГ-3Л представлен на рисунке 4.

Маска панорамная МАГ-3Л состоит из уплотнителя (1), закреплённого на стекле-корпусе (2) с помощью оправы верхней (3) и оправы нижней (4) с помощью двух винтов (5) и двух гаек (6); закреплённой на стекле-корпусе клапанной коробки (7) с установленным на ней подмасочником (8); узла клапана вдоха с резьбовой горловиной (9) и оголовья (10), закреплённого на уплотнителе с помощью пряжек (11) и кнопок (12).

*Уплотнитель* (1) отформован из резины и имеет двойной обтюратор и пять ушков (два височных, два щечных и одно лобное). Височные и лобное ушко имеют по одному отверстию, щечные – по два отверстия для кнопок. Двойной обтюратор служит для обеспечения герметичности подмасочного пространства маски на голове человека.

*Стекло-корпус* (2) служит для обеспечения пользователю широкопанорамного обзора.

*Подмасочник* (8) состоит из корпуса и двух клапанов вдоха (13).

Корпус подмасочника выполнен из резины, и, закрывая нос, рот и подбородок, обеспечивает подачу очищенного воздуха через клапаны вдоха к органам дыхания человека. Обтюратор корпуса подмасочника обеспечивает плотное прилегание подмасочника к лицу.

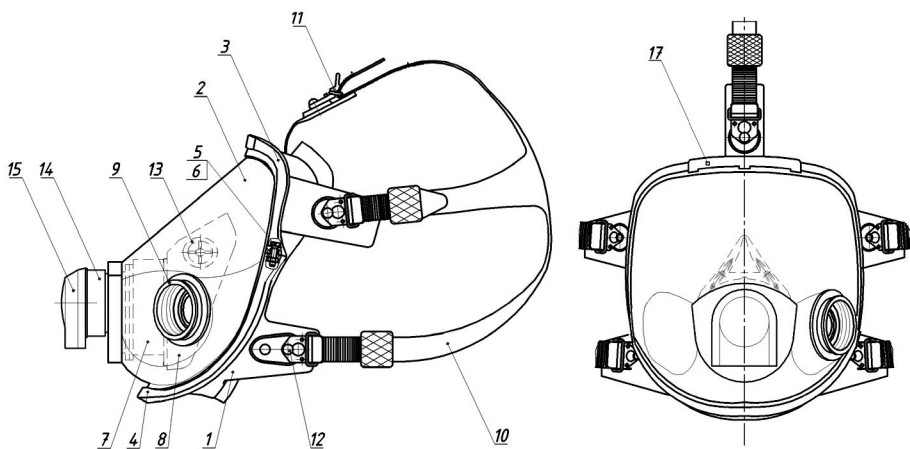
Узел клапана вдоха маски состоит из пластмассовой седловины клапана вдоха с лепестком клапана вдоха, закреплённой на стекле-корпусе с помощью гайки.

Подмасочник препятствует запотеванию стекла-корпуса и уменьшает содержание выдыхаемого углекислого газа во вдыхаемом воздухе.

*Клапанная коробка* (7) содержит клапан выдоха и мембранный узел.

Клапан выдоха (14), имеющий два расположенных последовательно лепестка клапана выдоха, служит для удаления выдыхаемого человеком воздуха и при этом предотвращает попадание неочищенного воздуха из атмосферы. Наружный лепесток клапана выдоха защищён экраном (15).

Мембранный узел служит для речевого общения с сохранением разборчивости речи, в том числе при подаче команд и работе на средствах связи.



- |                       |                             |
|-----------------------|-----------------------------|
| 1 – уплотнитель       | 9 – узел клапана вдоха      |
| 2 – стекло-корпус     | 10 – оголовье               |
| 3 – оправа верхняя    | 11 – пряжка                 |
| 4 – оправа нижняя     | 12 – кнопка                 |
| 5 – винт              | 13 – клапан вдоха           |
| 6 – гайка             | 14 – клапан выдоха          |
| 7 – клапанная коробка | 15 – экран                  |
| 8 – подмасочник       | 17 – накладка металлическая |

Рисунок 4 – Маска панорамная МАГ-3Л

*Оголовье* служит для крепления маски на голове человека и состоит из затылочной пластины, двух височных лямок, двух щечных лямок, одной лобной лямки, пяти пряжек.

Лямки оголовья крепятся к корпусу маски с помощью пряжек и кнопок.

На каждой лямке имеются поперечные зубцы, служащие для надежного закрепления лямок в пряжках.

Лямки на концах расширены в виде ограничителей, предотвращающих выскальзывание лямок из пряжек.

*Узел вдоха* состоит из седловины клапана вдоха с резьбовой горловиной и лепестка клапана вдоха. Резьбовая горловина предназначена для подсоединения фильтра или соединительной трубки. В лобной части маски на правую верхнюю установлена защитная металлическая накладка (17).

#### **1.4.4.3 Лицевая часть ШМ-2012**

Общий вид лицевой части ШМ-2012 представлен на рисунке 5.

Лицевая часть ШМ-2012 состоит из резинового корпуса (1), очкового узла, клапанной коробки.

*Клапанная коробка* (2) с клапанами вдоха и выдоха предназначена для разделения вдыхаемого и выдыхаемого потоков воздуха.

Клапан вдоха служит для поступления очищенного в фильтре воздуха под маску.

Клапан выдоха служит для удаления выдыхаемого человеком воздуха, а также для предотвращения попадания неочищенного воздуха из атмосферы.

Очковый узел предназначен для обеспечения человеку видимости в противогазе.

Очковый узел состоит из двух очковых стекол (6), закрепленных в корпусе лицевой части с помощью металлических очковых обойм (5).

На внутренней поверхности корпуса лицевой части отформованы обтекатели, направляющие вдыхаемый воздух к очковым стеклам, с целью предотвращения их запотевания.

Элемент мембранный (3), закрепленный на корпусе лицевой части с помощью пояса монтажного (7) служит для речевого общения с сохранением нормальной разборчивости речи, в том числе при подаче команд и работе со средствами связи.

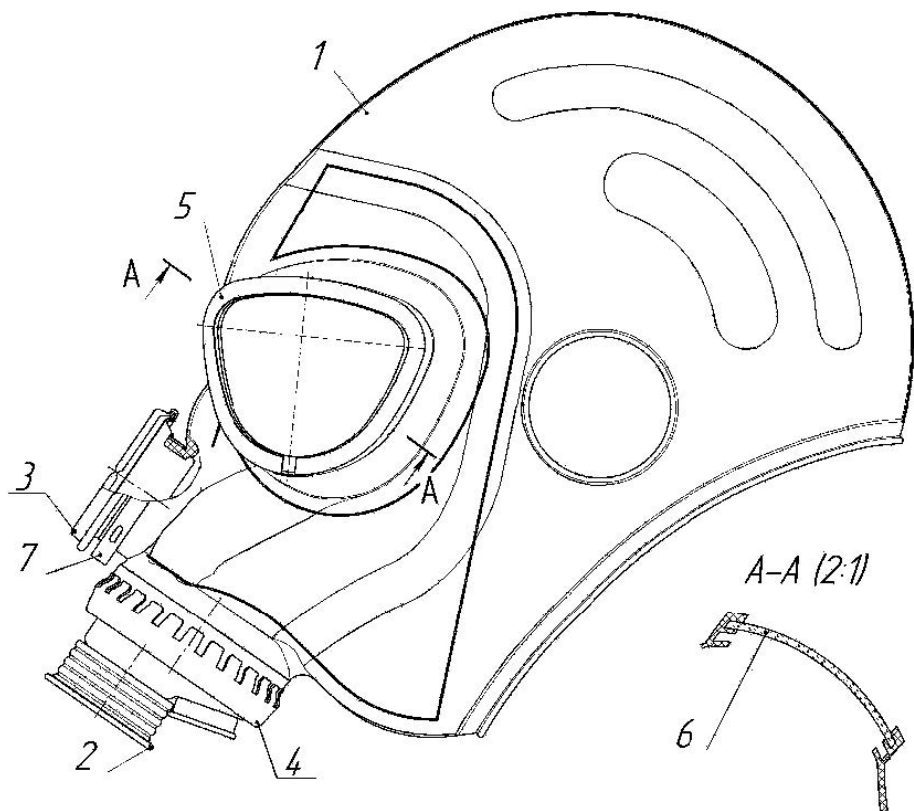


Рисунок 5 – Общий вид лицевой части ШМ-2012

1.4.5 **Сумка** предназначена для хранения и ношения противогаза. Длина плечевого ремня регулируется с помощью пряжек. Поясная тесьма предназначена для закрепления сумки с противогазом на приемлемом для эксплуатации противогаза уровне пользователя.

## **1.5 Маркировка**

### **1.5.1 Маркировка противогаза**

1.5.1.1 Комплектующие противогаза имеют следующую маркировку:

- маска панорамная МАГ – по РЭ 2568-136-05795731-2003;
- маска панорамная МАГ-4 – по РЭ 2568-785-05795731-2016;
- маска панорамная МАГ-3Л – по РЭ 32.99.11-912-05795731-2019;
- фильтры ДОТ 460 – по РЭ 2568-156-057695731-2004.

#### **1.5.1.2 Маркировка лицевой части ШМ-2012**

Маркировка лицевой части находится с наружной стороны корпуса.

С правой стороны подбородочной части нанесена маркировка, выполненная оттиском от пресс-формы, содержащая следующие данные:

- номер пресс-формы;
- шифр или товарный знак предприятия – изготовителя;
- дата изготовления (квартал – точками, год выпуска – двумя последними цифрами);
- единый знак обращения продукции на рынке государств – членов Таможенного Союза (ЕАС);
- рост лицевой части (в окружности).

Светлой несмываемой водой краской нанесена маркировка с обозначением кода органа по сертификации.

С правой стороны подбородочной части нанесена маркировка обозначения лицевой части (ШМ-2012), выполненная светлой несмываемой водой краской.

На левую внешнюю сторону корпуса наклеена этикетка из самоклеющейся пленки со следующей информацией:

- наименование, обозначение изделия (лицевая часть ШМ-2012) и тип изделия в соответствии с ТР ТС 019/2011;
- обозначение технического регламента Таможенного союза (ТР ТС 019/2011);
- товарный знак и наименование предприятия – изготовителя;
- обозначение технических условий «ТУ 2568-345-058018014-2013»;
- категория лицевой части по ГОСТ 12.4.293-2015 (EN 136:1998) (категория 2);
- сведения о климатическом регионе (поясе), в котором может применяться лицевая часть;
- пиктограммы «См.указания по эксплуатации», «Диапазон значений температуры для условий хранения» согласно ГОСТ 12.4.235-2012;
- номер партии;
- дата изготовления (месяц, год);
- дата окончания срока годности (месяц, год).

Допускается наличие этикетки на наружной поверхности мембранного элемента.

С внутренней стороны лицевой части проставлены клейма ОТК. Размер клейм – 5–7 мм. Клеймение нанесено светлой несмываемой водой краской.

### 1.5.1.3 Маркировка сумки

На внутренней стороне клапана сумки выполнена следующая маркировка:

- товарный знак или наименование организации-изготовителя;
- условное обозначение изделия;
- обозначение технических условий на сумку;
- дата изготовления.

**1.5.1.4 Маркирование индивидуальной коробки для противогаза ДОТ 460 с масками панорамными МАГ, МАГ-4 и МАГ-ЗЛ в варианте поставки «Персональный»** выполнено типографским способом на боковых, торцевых стенках и крышке коробки организацией-изготовителем коробки в соответствии с утвержденным макетом коробки\*.

Маркировка содержит:

- товарный знак организации-изготовителя;
- дополнительную идентификацию АО «Сорбент»: адрес, телефон/факс и т.д. – по усмотрению АО «Сорбент»;
- знак обращения продукции на рынке государств – членов Таможенного союза (ЕАС);
- обозначение технического регламента Таможенного союза: «ТР ТС 019/2011»;
- наименование изделия, например, с маской панорамной МАГ-ЗЛ: «Противогаз фильтрующий ДОТ 460 марки А2В2Е2АХ категории 3 по маске панорамной МАГ-ЗЛ ТУ 32.99.11-791-05795731-2016»;
- цветовую полосу или комбинацию цветовых полос, идентифицирующую марку фильтра, входящего в комплект противогаза;
- дополнительную информацию (наименование веществ, от которых защищает фильтр) – по усмотрению АО «Сорбент»;
- рекламную информацию – по усмотрению АО «Сорбент»;
- обозначение климатического пояса «IV (I)-I А («особый») климатический пояс» по ТР ТС 019/2011;
- обозначение технических условий «ТУ 32.99.11-791-05795731-2016»;
- обозначение стандарта «ГОСТ 12.4.121-2015»;
- надпись «См. указания по эксплуатации» или эквивалентную пиктограмму по ГОСТ 12.4.235-2012;
- пиктограмму «Температура хранения (от минус 50 до плюс 50 °С)» по ГОСТ 12.4.235-2012;
- пиктограмму «Максимальная влажность при хранении (не более 98 %)» по ГОСТ 12.4.235-2012;
- манипуляционный знак «Верх» по ГОСТ 14192-96;
- манипуляционный знак «Хрупкое. Осторожно» по ГОСТ 14192-96;
- надпись «Номер партии/месяц и четыре цифры года изготовления противогаза/месяц и четыре цифры года истечения срока годности противогаза в виде кода ХХ/ХХ.ХХХХ/ХХ.ХХХХ указаны на крышке коробки»;

1.5.1.5 Этикетка с липким слоем, предназначенная для фиксации крышки индивидуальной коробки фильтра, содержит информацию согласно РЭ 2568-156-05795731-2004.

---

\* Информация может быть нанесена на индивидуальную упаковку противогаза с помощью бумажной самоклеящейся этикетки, покрытой с лицевой стороны слоем лака.

1.5.1.6 На крышку индивидуальной коробки несмываемыми водой чернилами нанесен код ХХ/ХХ.ХХХХ/ХХ.ХХХХ, который означает номер партии/месяц и четыре цифры года изготовления противогаса/месяц и четыре цифры года истечения срока годности противогаса.

### **1.5.2 Маркировка упаковки противогаса**

Маркирование ящиков с упакованными противогасами в вариантах поставки «Классический» и «Персональный» выполнено с помощью ярлыков, приклеенных на обе торцовые стенки ящика.

Маркировка содержит:

- товарный знак организации-изготовителя;
- дополнительную идентификацию АО «Сорбент»: адрес, телефон/факс и т.д. – по усмотрению АО «Сорбент»;
- знак обращения продукции на рынке государств – членов Таможенного союза (ЕАС);
- обозначение технического регламента Таможенного союза: «ТР ТС 019/2011»;
- наименование изделия, например, с маской панорамной МАГ-ЗЛ: «Противогаз фильтрующий ДОТ 460 марки А2В2Е2АХ категории 3 по маске панорамной МАГ-ЗЛ ТУ 32.99.11-791-05795731-2016»;
- надпись:
  - в случае поставки в варианте «Классический»:  
«Количество противогазов в ящике \_\_\_\_\_ шт.»;
  - в случае поставки в варианте «Персональный»:  
«Количество индивидуальных упаковок в ящике \_\_\_\_\_ шт. »;
- номер партии;
- номер ящика;
- дату изготовления (месяц и четыре цифры года);
- срок годности до (месяц и четыре цифры года);
- надпись: «Противогазы применяют во всех климатических регионах (поясах) стран Таможенного союза (IV (I), III (II), II (III), IБ (IV) при температуре окружающей среды от минус 40 до плюс 40 0С»;
- обозначение технических условий «ТУ 32.99.11-791-05795731-2016»;
- обозначение стандарта «ГОСТ 12.4.121-2015»;
- надпись «См. указания по эксплуатации» или эквивалентную пиктограмму по ГОСТ 12.4.235-2012;
- пиктограмму «Температура хранения (от минус 50 до плюс 50 °С)» по ГОСТ 12.4.235-2012;
- пиктограмму «Максимальная влажность при хранении (не более 98 %)» по ГОСТ 12.4.235-2012;
- манипуляционный знак «Верх» по ГОСТ 14192-96;
- манипуляционный знак «Хрупкое. Осторожно» по ГОСТ 14192-96;
- адрес организации-изготовителя.

### **1.6 Упаковка**

1.6.1 Противогазы фильтрующие ДОТ 460 упакованы в деревянные ящики для средств защиты или в ящики из гофрированного картона в соответствии с техническими условиями ТУ 32.99.11-791-05795731-2016.

### **1.6.2 Групповая упаковка противогаса (вариант поставки «Классический»)**

Соотношение ростов лицевых частей ШМ-2012 в ящике:

лицевая часть ШМ-2012:

- 1 рост – 10 %;
- 2 рост – 20 %;
- 3 рост – 30 %;
- 4 рост – 40 %.

Допускается по согласованию с заказчиком изменять соотношение ростов.

Маски панорамные МАГ, МАГ-4 и МАГ-ЗЛ поставляются только одного размера.

В каждый ящик вложены Упаковочный лист, Руководство по эксплуатации на противогаз фильтрующий ДОТ 460.

В первый ящик каждой партии вкладывают Паспорт.

### **1.6.3 Индивидуальная упаковка противогаса (вариант поставки «Персональный»)**

Противогазы всех исполнений по заявке потребителя могут поставляться в индивидуальной упаковке (вариант поставки «Персональный»).

В каждую индивидуальную упаковку вложено Руководство по эксплуатации на противогаз фильтрующий ДОТ 460.

В первый ящик каждой партии вложен Паспорт.

1.6.4 Противогазы транспортируют и хранят в упаковке АО «Сорбент».

1.6.5 Масса ящиков с упакованными противогазами не превышает 50 кг.

## **2 Использование по назначению**

### **2.1 Эксплуатационные ограничения**

2.1.1 Противогаз возможно использовать непрерывно или периодически на производстве, а также для экстренного выхода из аварийной зоны.

2.1.2 Противогаз должен использоваться при содержании кислорода в воздухе не менее 17 % объемных и суммарном содержании паро- и газообразных вредных веществ не более 0,5 % объемных.

#### **ВНИМАНИЕ!**

**Запрещается использовать противогаз в условиях возможного недостатка кислорода в воздухе (например, в емкостях, цистернах, колодцах и других изолированных помещениях), при неизвестном составе и/или неизвестных концентрациях вредных веществ, а также для защиты от низкокипящих, плохо сорбирующихся веществ (метан, этан, бутан, этилен, ацетилен и др.).**

**Запрещается использовать противогаз при проведении работ с открытым огнем.**

2.1.3 Противогаз применяют при температуре окружающей среды от минус 40 до плюс 40 °С.

#### **2.1.4 ВНИМАНИЕ!**

**Фильтр ДОТ 460 марки А2В2Е2АХ, используемый для защиты от органических паров с температурой кипения ниже 65 °С в составе противогаса фильтрующего ДОТ 460 – только разового использования.**

2.1.5 Не допускается применение противогаза людьми, имеющими бакенбарды, щетину, бороду, прическу, препятствующие плотному прилеганию лицевой части к лицу, что может привести к попаданию вредных веществ под лицевую часть по линии обтюрации.

2.1.6 К работе в противогазе допускаются лица, ознакомленные с требованиями настоящего Руководства по эксплуатации, конструкцией и принципом действия противогаза, а также прошедшие обучение.

## **2.2 Подготовка противогаза к использованию**

2.2.1 Для подготовки противогаза к использованию необходимо:

- подобрать лицевую часть нужного типоразмера (кроме масок панорамных МАГ, МАГ-4 и МАГ-ЗЛ);
- проверить комплектность и исправность противогаза;
- собрать противогаз и уложить в сумку.

### **2.2.2 Подбор лицевой части нужного типоразмера**

Подбор лицевой части ШМ-2012 необходимого типоразмера (рост и положение лямок наголовника) осуществляют на основании определения размеров головы вертикального обхвата.

*Вертикальный обхват головы* – размер головы по замкнутой линии, проходящей через подбородок, щеки и максимально выступающую часть головы в теменной части – макушку. Измерения производят сантиметровой лентой с точностью до 5 мм (рисунок 6).

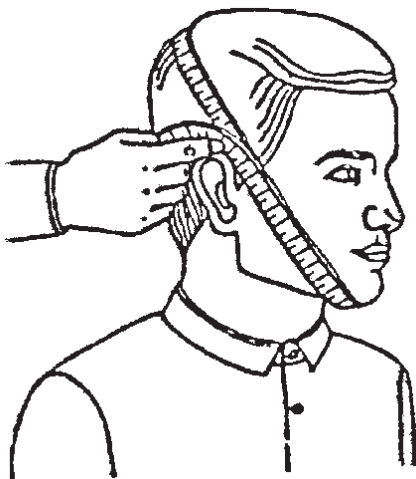


Рисунок 6 – Измерение вертикального обхвата головы

По результатам измерения вертикального обхвата головы определяют рост лицевой части ШМ-2012, руководствуясь данными, приведенными в таблице 5.

Таблица 5 – Определение роста лицевой части ШМ-2012

Вертикальный обхват головы, мм	Рост лицевой части
635 – 655	1
660 – 680	2
685 – 705	3
710 и более	4

Подбор масок панорамных МАГ, МАГ-4 и МАГ-3Л не требуется в связи с изготовлением масок одного типоразмера. Подгонка на лице осуществляется затягиванием лямок наголовника в пряжках

### **2.2.3 Проверка комплектности и исправности противогаза**

• При комплектовании противогаза маской панорамной МАГ или МАГ-4, или МАГ-3Л необходимо:

– вынуть маску из пакета;

– проверить визуальным осмотром целостность стекла-корпуса маски, уплотнителя, подмасочника и лямок оголовья, наличие и исправность пряжек.

• При комплектовании лицевой противогаза частью ШМ-2012 необходимо:

– проверить целостность стекол, состояние обойм монтажных (крепление стекол очковых), состояние пояса монтажного (крепление элемента мембранного);

– проверить состояние корпуса лицевой части на наличие сквозных проколов или порезов.

• Визуальным осмотром проверить фильтр на отсутствие вмятин, проколов, пробоин.

• Визуальным осмотром проверить сумку на наличие и целостность плечевого, поясного ремней и пряжек.

• В случае обнаружения дефектов или некомплектности необходимо противогаз заменить новым и произвести проверку в соответствии с требованиями п. 2.2.3.

### **2.2.4 Сборка противогаза и укладка в сумку**

• После проверки комплектности и исправности противогаза необходимо произвести его сборку:

– протрите лицевую часть снаружи и изнутри чистой ветошью, слегка смоченной водой, и просушите лицевую часть;

– продуйте в лицевой части клапанные узлы вдоха и выдоха;

– протрите мягкой сухой чистой ветошью стекло (стекла) лицевой части с обеих сторон;

– в лицевой части ШМ-2012 обработайте внутреннюю поверхность стекол мылом, для чего нанесите мылом несколько штрихов на стекло, сделайте выдох на стекло и пальцем разотрите мыло по стеклу;

• При комплектовании противогаза маской панорамной МАГ или МАГ-4, или МАГ-3Л необходимо:

– распуścić лобную, височные и щечные лямки до ограничителей на концах лямок.

- Свинтите с горловины противогазового фильтра ДОТ 460 колпачок, уберите резиновую прокладку и достаньте пробку из отверстия в дне.

Колпачок, прокладку, пробку (заглушку) уберите в сумку.

Ввинтите горловину фильтра до упора в клапанный узел вдоха лицевой части.

- Уложите собранный противогаз в сумку.

Закройте сумку. Наденьте сумку с противогазом так, чтобы она находилась на левом боку, а плечевой ремень – на правом плече, при этом застежка сумки должна быть обращена наружу (от себя). Подгоните при помощи двух передвижных пряжек длину плечевого ремня на приемлемый для эксплуатации уровень.

- Снимите сумку с противогазом.

### **2.3 Надевание противогаса**

2.3.1 Для применения противогаса наденьте сумку с противогазом и закрепите на теле с помощью поясной тесьмы. Расстегните сумку, достаньте противогаз.

2.3.2 Уберите волосы со лба и висков. Необходимо распустить косы и пучки, снять заколки, гребешки, шпильки, украшения (серьги и т.д.).

2.3.3 Наденьте противогаз

- *В случае комплектования противогаса панорамной маской МАГ или МАГ-4, или МАГ-ЗЛ:*

- распустите все лямки оголовья до ограничителей;

- возьмите маску обеими руками за боковые (щечные и височные) лямки и растяните лямки в стороны;

- зафиксируйте подбородок в нижнем углублении обтюлятора подмасочника и движением рук вверх и назад натяните оголовье на голову;

- подтяните до упора лобную лямку наголовника;

- подтяните до упора височные и щечные лямки оголовья;

- проверьте положение всех лямок ощупыванием, они не должны быть перекручены и должны проходить: щечные лямки – под мочками ушей, височные – над ушами, не прижимая верхнюю часть ушной раковины;

- устранили подвороты обтюлятора, устранили перекося маски для чего возьмитесь руками за клапанную коробку маски и перемещайте корпус маски в горизонтальном направлении для придания ему симметричного положения относительно лица;

- убедитесь в плотном прилегании обтюлятора подмасочника к лицу, как в состоянии покоя, так и при движении головой влево-вправо и вверх-вниз.

Если в области подбородка при движении головой ощущаются сдвиги обтюлятора, то необходимо сильнее подтянуть лямки оголовья.

#### **ВНИМАНИЕ! Недопустимо попадание волос под обтюратор лицевой части.**

- *В случае комплектования противогаса лицевой частью ШМ-2012:*

- взять лицевую часть обеими руками за утолщенные края у подбородочной части так, чтобы большие пальцы были снаружи, а остальные внутри;

- приложить нижний край лицевой части под подбородок и движением рук вверх и назад натянуть лицевую часть на голову, так, чтобы не было складок, а стекла очков находились напротив глаз;

– убедитесь в плотном прилегании корпуса лицевой части к лицу, как в состоянии покоя, так и при движении головой влево-вправо и вверх-вниз.

Если в области нижней челюсти при движении головой ощущаются сдвиги корпуса лицевой части, то необходимо взять лицевую часть другого размера.

**ВНИМАНИЕ! Недопустимо попадание волос под обтюратор лицевой части.**

## **2.4 Проверка правильности подгонки и герметичности противогаза**

2.4.1 Для проверки правильности подгонки и герметичности противогаза наденьте противогаз в соответствии с п. 2.3.

Закройте ладонью отверстие в дне фильтра и попытайтесь сделать плавный глубокий вдох:

– если воздух не проходит под лицевую часть, то лицевая часть подобрана верно и противогаз собран правильно;

– если воздух при вдохе проходит под лицевую часть, необходимо проверить правильность сборки противогаза.

2.4.2 Для проверки правильности сборки противогаза произведите повторную сборку противогаза в соответствии с рекомендациями п.2.2.4 и заново проверьте его герметичность:

– если воздух не проходит под лицевую часть, то противогаз собран правильно;

– если воздух при вдохе проходит под лицевую часть, необходимо в приведенной далее последовательности проверить: исправность лицевой части и исправность фильтра.

Для проверки исправности лицевой части отсоедините фильтр от лицевой части, закройте ладонью клапанный узел вдоха лицевой части и попытайтесь сделать плавный глубокий вдох:

– если дышать невозможно, то лицевая часть исправна и подобрана правильно;

– если воздух проходит под лицевую часть, то она неправильно подобрана или неисправна, или неправильно надета. Необходимо проверить правильность выбора размера лицевой части или снять и заново надеть ее, или заменить лицевую часть исправной.

Для проверки исправности фильтра подсоедините фильтр к проверенной лицевой части (способы проверки см. выше). Закройте ладонью отверстие в дне фильтра и попытайтесь сделать плавный глубокий вдох:

– если воздух не проходит под лицевую часть, то фильтр исправен (герметичен) и подсоединен правильно;

– если воздух при вдохе проходит под лицевую часть, то фильтр неисправен (негерметичен) и его необходимо заменить.

После проверки исправности лицевой части и фильтра снова проверьте герметичность противогаза.

2.4.3 В случае негерметичности противогаза с панорамной маской МАГ или МАГ-4, или МАГ-ЗЛ при повторной проверке необходимо подтянуть все лямки оголовья и снова проверить противогаз на герметичность.

2.4.4 В случае негерметичности противогаза с лицевой частью ШМ-2012 при повторной проверке замените лицевую часть ШМ-2012 на меньший рост и снова проверьте противогаз на герметичность.

## 2.5 Порядок работы в противогазе

2.5.1 Наденьте противогаз в соответствии с требованиями п. 2.3.

Проверьте, при необходимости, комплектность и исправность противогаза в соответствии с рекомендациями, изложенными в п. 2.2.3, и уложите противогаз в сумку.

Сдвиньте сумку немного назад так, чтобы при ходьбе она не мешала движению руки и закрепите сумку на туловище с помощью поясной тесьмы.

При первом появлении даже незначительного запаха вредного вещества или постороннего запаха необходимо:

- передвинуть сумку вперед;
- расстегнуть сумку, подготовить головной убор для быстрого снятия;
- задержать дыхание;
- закрыть глаза;
- снять головной убор;
- вынуть противогаз из сумки и надеть;
- при необходимости устранить подвороты обтюратора и наголовника, перекус лицевой части;
- сделать полный выдох, открыть глаза и возобновить дыхание;
- надеть на голову, при необходимости, головной убор.

2.5.2 Находясь в противогазе необходимо дышать ровно и глубоко.

**2.5.3 ВНИМАНИЕ! В процессе эксплуатации противогаза при первом появлении даже незначительного запаха вредного вещества или постороннего запаха в подмасочном пространстве лицевой части; появлении неприятных ощущений, в том числе вкусовых; затруднении дыхания необходимо немедленно выйти из загазованной зоны и заменить отработанный фильтр новым.**

**2.5.4 ВНИМАНИЕ! При эксплуатации противогаза фильтрующего ДОТ 460 марки А2В2Е2АХ для защиты от органических паров с температурой кипения ниже 65 °С необходимо учитывать, что фильтр ДОТ 460 марки А2В2Е2АХ только разового использования. После каждого применения, независимо от времени использования, фильтр считается отработанным и его необходимо заменять новым.**

## 2.6 Снятие противогаза

Снятие противогаза необходимо производить следующим образом:

- снимите головной убор;
- возьмите лицевую часть за клапанный узел выдоха;
- оттяните лицевую часть вниз и движением руки вперед и вверх снимите лицевую часть;
- наденьте головной убор;
- сложите противогаз и уберите в сумку.

## 2.7 Правила пользования противогазом

2.7.1 Надежность защиты человека зависит не только от исправности противогаза, но и в значительной мере от умелого пользования им.

Выданный в пользование противогаз необходимо содержать в полной готовности. С этой целью необходимо:

- предохранять противогаз от ударов;
- в случае засорения клапанных узлов вдоха и выдоха необходимо продуть или промыть их водой, обращая особое внимание на целостность лепестков клапанов и правильную установку их в седловинах (без перекоса и коробления);
- не хранить противогаз в сыром месте, в увлажненной сумке (сумку просушить при первой возможности), не допускать попадания воды в фильтр;
- не хранить противогаз у нагретой печи и батарей отопления;
- сушить лицевую часть только на открытом воздухе;
- не хранить в сумке с противогазом какие-либо посторонние предметы;
- не допускать трения очковых стекол о жесткие поверхности.

2.7.2 После работы лицевую часть противогаза необходимо протереть насухо чистой тряпкой и высушить в расправленном виде.

В случае загрязнения лицевую часть и клапаны промыть сначала теплой водой с мылом, а затем чистой водой, предварительно отсоединив фильтр. Просушить лицевую часть на воздухе. При этом не допускается сушка под действием прямых солнечных лучей.

## **2.8 Пользование противогазом в особых условиях**

При пользовании противогазом в зимнее время, особенно в сильные морозы, резина может затвердеть, очки обледенеть, лепестки клапанных узлов вдоха и выдоха примерзнуть к седловинам.

Для предупреждения и устранения этих явлений необходимо:

- при сильном морозе в незагретой атмосфере перед надеванием противогаза обогреть лицевую часть, помещая ее время от времени за борт верхней одежды;
- при работе в противогазе периодически удалять появляющийся в клапанном узле выдоха лед легким постукиванием и оттаиванием рукой;
- войдя в теплое помещение с мороза, дать отпотеть снятому противогазу в течение 10–15 минут, после чего тщательно протереть сухой ветошью лицевую часть и все металлические части противогаза и просушить противогаз.

## **2.9 Меры безопасности при работе в противогазе**

Запрещается в процессе эксплуатации изменять положение лямок наголовника.

Запрещается прикасаться незащищенными руками к наружной поверхности противогаза после работы в атмосфере, зараженной специфически опасными химическими веществами, радиоактивными веществами, радиоактивной пылью и биологическими аэрозолями.

При работе в противогазе необходимо предохранять фильтр от ударов.

## **2.10 Характерные неисправности противогаза и методы их устранения**

В процессе эксплуатации противогаз может прийти в негодность по ряду причин.

Характерные неисправности противогаза и методы их устранения приведены в таблице 6.

Таблица 6

Наименование неисправности (внешнее проявление неисправности)	Вероятная причина	Метод устранения	Примечание
Противогаз негерметичен	Порыв корпуса лицевой части или наголовника	Сменить лицевую часть	После устранения неисправности противогаза проведите проверку противогаза на герметичность
	Засорение клапанного узла выдоха	Продуть или промыть клапанную систему выдоха	
Затруднен выдох	Замерзание клапанной системы выдоха	Обогреть руками клапанную систему выдоха и продуть ее	

### 3 Транспортирование и хранение

3.1 Ящики с противогазами транспортируют всеми видами транспорта в крытых транспортных средствах в соответствии с правилами перевозок грузов, действующими на транспорте данного вида.

3.2 При погрузочно-разгрузочных работах запрещается подвергать ящики с противогазами броскам и ударам.

3.3 Противогазы должны храниться в упаковке организации-изготовителя.

3.4 Условия хранения и транспортирования ящиков с противогазами в части воздействия климатических факторов внешней среды должны соответствовать условиям группы 50Ж4 по ГОСТ 15150-69 (при температуре от минус 50 до плюс 50 °С и максимальной влажности воздуха 98 %) и требованиям технического регламента Таможенного Союза (IV(I), III(II), II (III), IB (IV), IA) (во всех климатических регионах стран – членов Таможенного союза).

Ящики с противогазами не должны подвергаться деформациям и ударным нагрузкам, воздействию агрессивных веществ, вредных паров.

Ящики с противогазами должны храниться на поддонах штабелями не более шести ящиков по высоте. Расстояние между штабелями – не менее 0,8 м.

3.5 Хранить противогаз в промежутках между использованием необходимо в сухом, чистом, не загазованном и не запыленном помещении, на специальном стеллаже или в шкафу. Хранить противогазы вблизи отопительных систем и нагревательных приборов запрещается.

### 4 Гарантии изготовителя

4.1 Организация-изготовитель гарантирует соответствие противогазов требованиям технических условий ТУ 32.99.11-791-05795731-2016 при соблюдении потребителем условий эксплуатации, транспортирования и хранения, установленных настоящим Руководством по эксплуатации.

4.2 Гарантийный срок хранения противогаза в упаковке организации-изготовителя с даты изготовления – 5 лет.

4.3 Противогаз безопасен для здоровья человека. В процессе эксплуатации при взаимодействии вредных веществ, содержащихся в воздухе, с материалами противогаса не выделяется опасных для здоровья человека веществ.

4.4 Отработанные противогазы или противогазы в связи с окончанием срока годности подлежат утилизации в соответствии с ГОСТ Р 52108-2003.

Организация-изготовитель: АО «Сорбент»  
Россия, 614042, г. Пермь, ул. Гальперина, 6  
Тел. 8 800 70 70 076 (по России звонок бесплатный)  
e-mail: [siz.sorbent@zelinskygroup.com](mailto:siz.sorbent@zelinskygroup.com)  
[www.protivogaz.ru](http://www.protivogaz.ru)