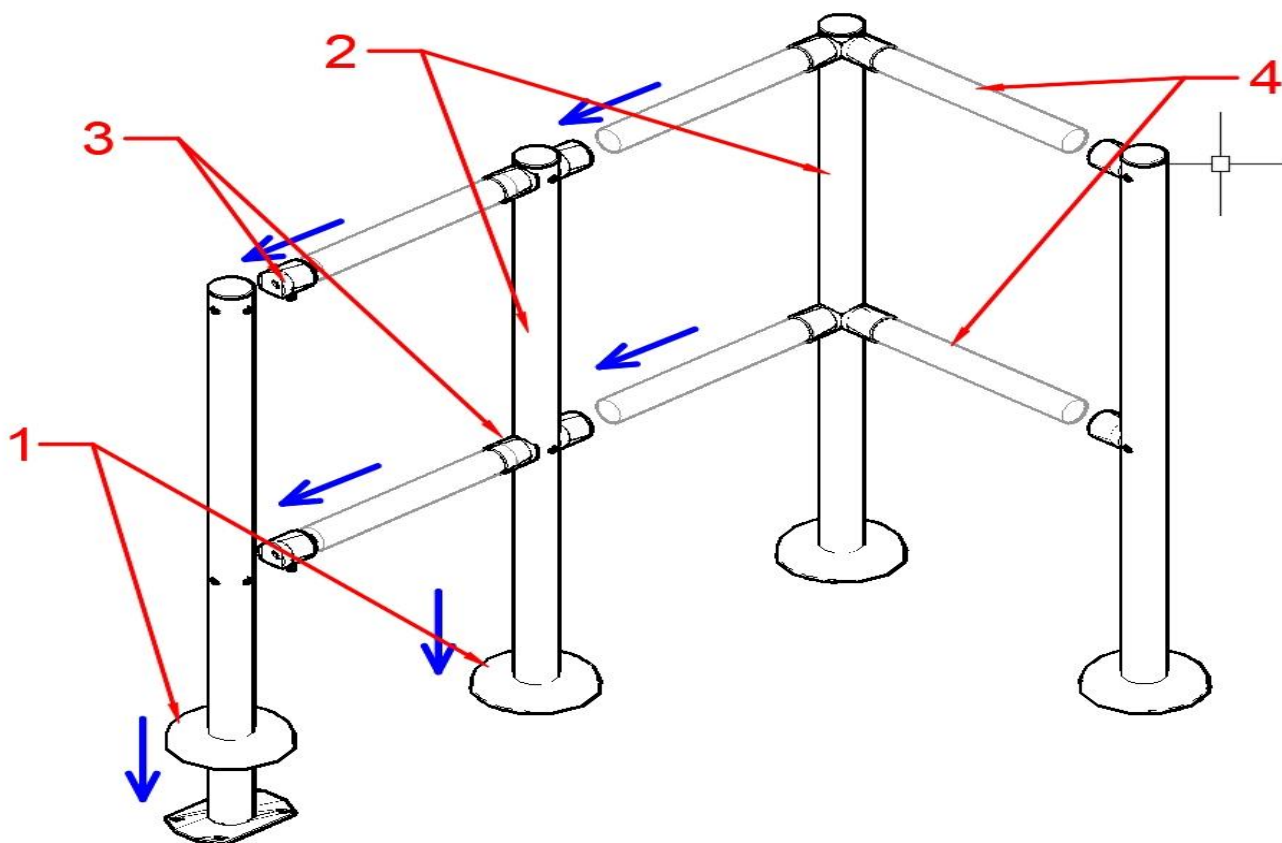
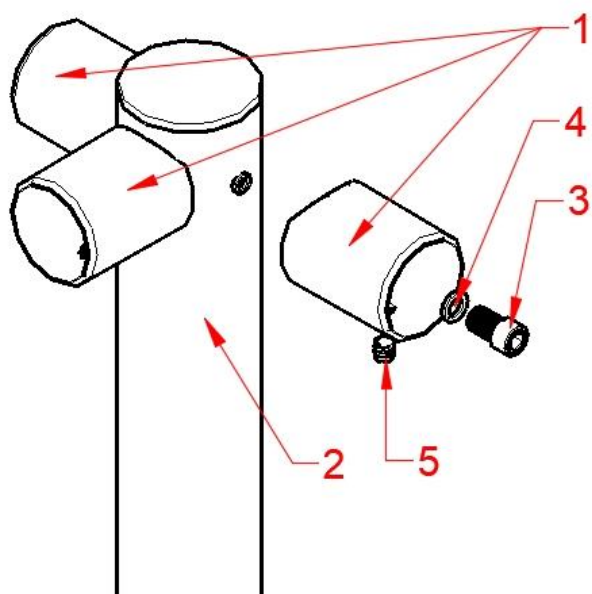


## Инструкция по установке низких ограждений «TRGS» (РИС.1)



Сделайте разметку на полу. Оденьте декоративную круглую крышку 1 на каждую стойку 2 !!до момента прикрепления муфт!! Прикрепите муфты 3 к стойке, как показано на рис. 2. Прикрепите первую стойку к полу анкерными болтами. Вставьте горизонтальные перемычки 4 (трубы) в муфты первой и второй стойки. Прикрепите вторую стойку к полу анкерными болтами. Повторите действия, пока не получите нужную конструкцию.



### Схема крепления муфт к стойке (рис.2)

Установите муфты 1 крепления горизонтальных перемычек на стойке 2 с помощью винтов 3 (М8×20) и обычных шайб 4, как показано слева на рис. 1. Для крепления горизонтальных перемычек в муфтах используйте установочные винты 5 (М6×8), которые входят в состав муфт.