

ВЫКЛЮЧАТЕЛИ АВТОМАТИЧЕСКИЕ СЕРИИ **A63**

1. НАЗНАЧЕНИЕ

1.1 Настоящее руководство по эксплуатации предназначено для ознакомления с техническими данными, устройством, принципом работы, правилами эксплуатации, транспортирования и хранения автоматических выключателей серии АВЗ (в дальнейшем именуемых «Выключатели»).

Выключатели изготавливаются по ТУ16-91 ИКЖШ.641112.001ТУ и соответствуют ГОСТ ИЕС 60947-2, ТР ТС 001/2011, ТР ТС 004/2011.

1.2 Выключатели предназначены для установки в электрических цепях напряжением до 110 В постоянного тока или до 400 В переменного тока частоты 50...60 Гц, защиты от перегрузок и коротких замыканий и оперативных включений и отключений указанных цепей с частотой до 30 включений в сутки.

1.3 Выключатели изготавливаются в климатических исполнениях У категории размещения 3 и ХЛ категорий размещения 3 (исполнения М) и 5 (исполнение МГ) по ГОСТ 15150 и предназначены для работы в следующих условиях:

- высота над уровнем моря не более 2000 м;
 - отсутствие непосредственного воздействия солнечной радиации; среда, окружающая выключатели, не должна содержать газы, жидкости и пыль в концентрациях, нарушающих работу выключателей;
 - группа механического воздействия – М4, М6 и М25 по ГОСТ 30631;
 - выключатели сейсмостойки при интенсивности землетрясения 9 баллов по MSK-64 при уровне установки до 70 м над нулевой отметкой;
 - рабочее положение в пространстве вертикальное знаком «I» (включено) вверх.
- Допускаемые отклонения от рабочего положения до 5° в любую сторону.
Выключатели исполнения М допускают поворот в плоскости установки на 90° в обе стороны.

2. ТЕХНИЧЕСКИЕ ДАННЫЕ

2.1 Выключатели исполнения МГ устанавливают в цепях для защиты от перегрузок и коротких замыканий. Выключатели исполнения М устанавливают в цепях для защиты от коротких замыканий.

2.2 Номинальное напряжение выключателей: переменного тока частоты 50...60 Гц – 400 В; постоянного тока – 110 В.

2.3 Номинальные токи (I_н) расцепителей, А: 0,6; 0,8; 1,0; 1,25; 1,6; 2,0; 2,5; 3,15; 4,0; 5,0; 6,3; 8,0; 10,0; 12,5; 16,0; 20,0; 25,0; 40*.

*40 А – для выключателей исполнения «М» переменного тока с уставкой 1,3I_н

2.4 Уставка тока мгновенного срабатывания (уставка) в кратности к номинальному току расцепителя, I_{уст./I_н}:

для выключателей исполнения МГ – 10;

для выключателей исполнения М – 1,3; 2,0; 5,0; 10.

2.5 Присоединение внешних проводников универсальное: переднее (крепление на панели) и заднее (крепление за панелью).

2.6 По способу крепления:

- на панели;
- за панелью.

2.7 Масса выключателей не более 0,27 кг.

2.8 Структура условного обозначения выключателей приведена в приложении А.

2.9 Габаритные и установочные размеры выключателей, указания по установке приведены в приложении Б.

2.10 Примеры записи обозначения выключателей при заказе и в документации других изделий:

- выключатель переменного тока для защиты от токов короткого замыкания, ток максимального расцепителя 10 А, уставка тока срабатывания 5In, климатическое исполнение ТЗ, для поставок на экспорт: «Выключатель А63-М-10А-5In-400АС-ТЗ-Э-КЭАЗ»;

- выключатель постоянного тока для защиты от токов короткого замыкания, ток максимального расцепителя 5 А, уставка тока срабатывания 1,3In, климатическое исполнение УЗ, для поставок на внутренний рынок:

«Выключатель А63-М-5А-1,3In-110DC-УЗ-КЭАЗ»;

- выключатель переменного тока для защиты от токов короткого замыкания и перегрузки, ток максимального расцепителя 20 А, уставка тока срабатывания 10In, климатическое исполнение УЗ, для поставок на экспорт:

«Выключатель А63-МГ-20А-10In-400АС-УЗ-Э-КЭАЗ»

2.11 Выключатели должны надежно отключать любой ток, вплоть до токов номинальной предельной наибольшей отключающей способности (Ics) при напряжении до 105% номинального значения:

- в цепи постоянного тока при напряжении 110 В и постоянной времени цепи 0,01 с – 2,5 кА,

- в цепи переменного тока при напряжении 400 В и коэффициенте мощности 0,45 – 1,8кА (действ. значение),

- в цепи переменного тока при напряжении 230 В и коэффициенте мощности 0,45 – 3,5 кА (действ. значение).

2.12 Номинальная рабочая наибольшая отключающая способность: $I_{cs} = I_{cu}$.

2.13 Общая износостойкость выключателей не менее:

- 30000 циклов ВО – до 25 А;

- 16000 циклов ВО – для 40 А;

в том числе при номинальном напряжении и номинальной нагрузке:

- 16000 циклов ВО – до 25 А;

- 8000 циклов ВО – для 40 А.

Выключатели допускают не менее 50 отключений при токе 12In.

2.14 Выключатели исполнения М:

1) не отключаются, когда ток равен или менее 0,8Iуст. в течение 0,2 с,

2) отключаются, когда ток достигает значения 1,2Iуст. в течение 0,2 с.

2.15 Выключатели исполнения МГ с холодного состояния:

1) не отключаются при токе 1,05In за время менее 1 ч;

2) отключаются:

при токе 1,3In за время не более 1 ч;

при токе 5In с выдержкой времени от 3 до 20 с;

при токе 1,2Iуст. в течение 0,2 с.

2.16 Выключатели исполнения М допускают повторное включение практически мгновенно.

Выключатели исполнения МГ допускают повторное включение по истечении не более 90 с.

При этом собственное время срабатывания выключателя не более 0,05 с.

2.17 Время-токовая характеристика выключателей исполнения МГ приведена в приложении В.

2.18 Коммутационный импульс перенапряжения для выключателей не превышает $1,4U_p$ при значениях $LxI^2k.z.$:

не более 7,5 Дж при номинальном напряжении 24 В;

не более 15 Дж при номинальном напряжении 60 В;

L – индуктивность цепи не более 10^{-4} Гн;

Iк.з. – ожидаемый ток короткого замыкания в цепи с учетом электрического сопротивления выключателя, не более 1000 А.

Длительность импульса перенапряжения на уровне $1,1U_p$ не более 10^{-3} с.

Величина электрического сопротивления выключателя приведена в справочном приложении Г.

2.19 Степень защиты выключателей от воздействия окружающей среды и от соприкосновения с токоведущими частями по ГОСТ 14255:

IP30 – внутренние части;

IP00 – зажимы для присоединения внешних проводников.

2.20 Срок службы выключателей – не менее 10 лет, в пределах ресурса по износоустойчивости и отключения наибольшей отключающей способности, установленного в технических условиях и указанного в РЭ. Назначенный срок службы при эксплуатации на железнодорожном транспорте при соблюдении вышеперечисленных условий – 10 лет.

3. УСТРОЙСТВО И РАБОТА ВЫКЛЮЧАТЕЛЯ

3.1 Выключатель состоит из следующих основных узлов: механизма свободного расцепления, контактной системы, дугогасительного устройства, электромагнитного максимального расцепителя тока.

Узлы выключателя смонтированы в пластмассовом корпусе.

3.2 Механизм свободного расцепления обеспечивает моментное размыкание и замыкание контактов.

3.3 Коммутационное положение выключателя указывается положением его ручки:

включено – «I»;

отключено – «0»;

отключено автоматически – промежуточное положение.

3.4 Отключение выключателя при перегрузках и коротких замыканиях происходит независимо от того, удерживается ли ручкой управления во включенном положении или нет.

3.5 Включение выключателя после автоматического отключения осуществляется движением ручки в направлении «0» – для взвода и в направлении «I» – на замыкание контактов.

3.6 Расцепители изготавливаются с нерегулируемыми в условиях эксплуатации уставками по току срабатывания.

4. УКАЗАНИЯ МЕР БЕЗОПАСНОСТИ

Эксплуатация выключателей должна производиться в соответствии с «Правилами технической эксплуатации электроустановок потребителей».

Установка, присоединение проводников к главным и вспомогательным контактам и осмотр выключателей должны производиться при снятом напряжении.

5. ПОРЯДОК УСТАНОВКИ

Перед установкой выключателя необходимо проверить:

- соответствие исполнения выключателя, предназначенному к установке;

- внешний вид, отсутствие повреждений;

- четкость включения и отключения вручную.

Основание конструкции, к которому крепится выключатель, перед установкой выравнивается так, чтобы при затяжке крепежных винтов пластмассовый корпус выключателя не подвергался напряжениям изгиба. Выключатели крепятся к основанию конструкции двумя винтами М3, а за панелью – двумя винтами М4 (приложение Б рисунки 2, 3).

Винты крепления выключателя в комплект поставки не входят.

Напряжение от источника питания подводится к верхнему зажиму неподвижного контакта со стороны маркировки знака «I» на крышке выключателя.

Зажимы выключателя обеспечивают присоединение одножильных и многожильных токоподводящих проводников сечением от 1,0 до 6 мм² включительно для исполнений 0,6...25 А и от 4 до 10 мм² включительно для исполнения на 40 А.

Момент затяжки винтов крепления внешних проводников 2 Н·м.

Для надежного крепления концы проводников выполняются в виде полукольца, охватывающего зажимной винт или заделываются в кабельные наконечники.

6. ТЕХНИЧЕСКОЕ ОБСЛУЖИВАНИЕ

При нормальных условиях эксплуатации необходимо производить осмотр выключателя один раз в год. Независимо от этого, осмотр выключателя должен производиться после каждого отключения тока короткого замыкания.

Повторное включение производится после устранения причин, вызвавших короткое замыкание.

При осмотре производится:

- удаление пыли и грязи;
- проверка надежности крепления выключателя к конструкции; затяжка винтов крепления токоподводящих проводников;
- включение и отключение выключателя вручную без нагрузки;
- проверка работоспособности выключателя в составе аппаратуры при проверке ее на функционирование в рабочих режимах.

Выключатели ремонтопригодны. При неисправности подлежат замене.

7. ПРАВИЛА ТРАНСПОРТИРОВАНИЯ И ХРАНЕНИЯ

7.1 Транспортирование выключателей должно производиться крытым транспортом. При транспортировании выключателей в контейнерах допускается их перевозка открытым транспортом.

7.2 Транспортирование упакованных выключателей должно исключать возможность непосредственного воздействия на них атмосферных осадков и агрессивных сред.

7.3 Условие транспортирования, хранения выключателей и допустимые сроки сохраняемости до ввода в эксплуатацию указаны в таблице 1. При хранении должно обеспечиваться отсутствие агрессивной среды, разрушающей металлы и изоляцию.

Таблица 1

Виды поставок	Обозначение условий транспортирования в части воздействия		Обозначение условий хранения по ГОСТ 15150	Допустимые сроки сохранности, годы
	механических факторов по ГОСТ 23216	климатических факторов такие, как условия хранения по ГОСТ 15150		
1 На внутренний рынок	С	5 (ОЖ4)	2 (С)	4
2 Экспортные в макроклиматические районы с умеренным климатом и для поставок на комплектацию	Ж	5 (ОЖ4)	2 (С)	4
3 Экспортные в макроклиматические районы с тропическим климатов	Ж	6 (ОЖ2)	3 (Ж3)	2
4 На внутренний рынок в районы Крайнего севера и труднодоступные районы по ГОСТ 15846	Ж	5 (ОЖ4)	2 (С)	4

8. СВЕДЕНИЯ ОБ УТИЛИЗАЦИИ

Выключатели после окончания срока службы подлежат разборке и передаче организациям, которые перерабатывают черные и цветные металлы.

Опасных для здоровья людей и окружающей среды веществ и материалов в конструкции выключателя нет.

9. СВЕДЕНИЯ О РЕАЛИЗАЦИИ

Выключатели не имеют ограничений по реализации.

10. СВЕДЕНИЯ ОБ ИЗГОТОВИТЕЛЕ

Страна-изготовитель: Россия

Компания: АО «КЭАЗ»

Место нахождения (адрес юридического лица): Россия, 305044, Курская область, город Курск, ул. 2-я Рабочая, д. 23, помещение В1, помещение 2/1

Адрес места осуществления деятельности по изготовлению продукции: Россия, 305044, Курская область, город Курск, ул. Рабочая 2-я, д. 23

Телефон: +7(4712)39-99-11

e-mail: keaz@keaz.ru

Сайт: www.keaz.ru

Примечание - Вследствие постоянной работы по усовершенствованию существующей конструкции может быть некоторое несоответствие между описанием и изделием.

ПРИЛОЖЕНИЕ А

Структура условного обозначения исполнений выключателя

А63 - X... - X...А - X...In - X... - X... - X - КЭАЭ

Обозначение серии

Обозначение исполнения по виду максимального расцепителя:

МГ – электромагнитный расцепитель с гидравлическим замедлением срабатывания,

М – электромагнитный расцепитель без замедления срабатывания

Номинальный ток максимальных расцепителей

Уставка по току срабатывания максимальных расцепителей

Номинальное напряжение и род тока: 400АС; 110DC

Обозначение климатического исполнения и категории размещения по ГОСТ 15150-69:
УЗ, ТЗ, ХЛЗ, ХЛ5

Обозначение исполнения по поставкам:

ОТК – не указывается

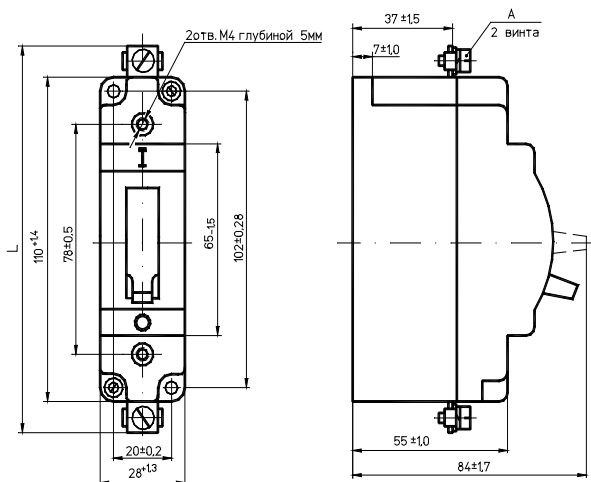
Э – экспорт

Торговая марка

ПРИЛОЖЕНИЕ Б

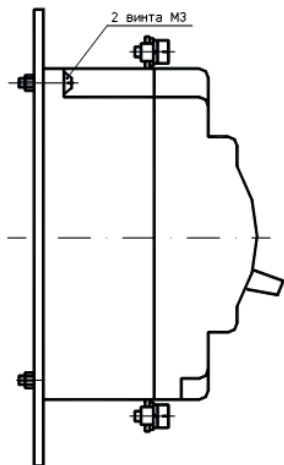
Габаритные, установочные и присоединительные размеры и способы крепления выключателей

Рисунок Б.1

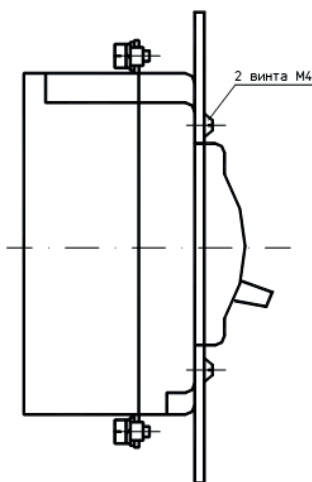


L, мм	A	Применяемость
134 \pm 1,125	M5x10	до 25A
138 \pm 1,125	M5x14	40A

Рисунок Б.2 – Крепление выключателя

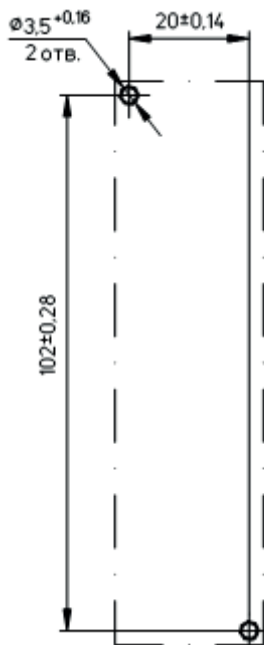


крепление на панель

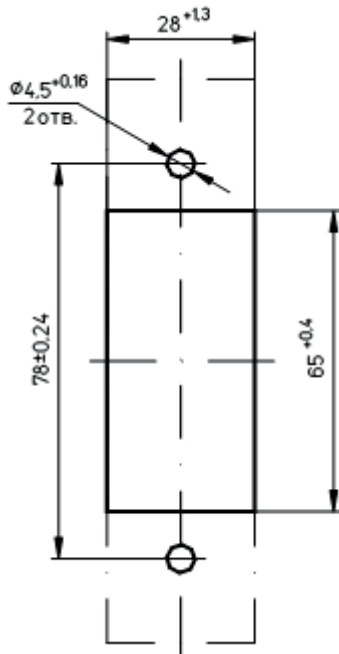


крепление за панель

Рисунок Б.3 – Сверление отверстий под винты крепления выключателя



крепление на панель

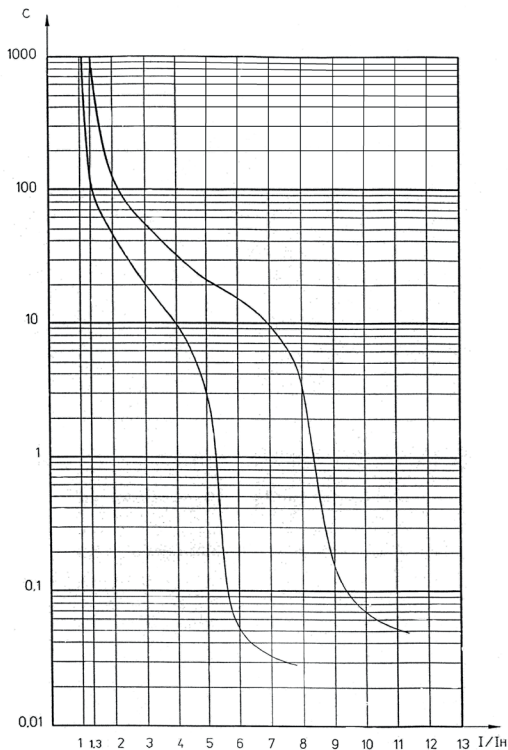


крепление за панель

ПРИЛОЖЕНИЕ В

Время-токовые характеристики выключателей исполнения МГ

Рисунок В.1



ПРИЛОЖЕНИЕ Г(СПРАВОЧНОЕ)

Минимальное активное электрическое сопротивление выключателей

Номинальный ток выключателя, А	Минимальное сопротивление выключателей для исполнений и уставки по току срабатывания, Ом				
	М, 1,3I _н	М, 2I _н	М, 5I _н	М, 10I _н	МГ, 10I _н
0,6	4,12	2,49	0,94	0,45	7,39
0,8	2,4	1,45	0,54	0,26	4,27
1	1,52	0,93	0,34	0,17	2,71
1,25	0,96	0,58	0,21	0,11	1,71
1,6	0,6	0,36	0,13	0,066	1,07
2	0,38	0,23	0,085	0,042	0,68
2,5	0,24	0,15	0,055	0,027	0,43
3,15	0,15	0,091	0,033	0,017	0,26
4	0,095	0,058	0,021	0,011	0,17
5	0,059	0,036	0,014	0,008	0,11
6,3	0,039	0,024	0,009	0,005	0,068
8	0,024	0,014	0,006	0,003	0,042
10	0,013	0,009	0,004	0,002	0,022
12,5	0,01	0,006	0,003	0,002	0,017
16	0,006	0,004	0,002	0,001	0,01
20	0,004	0,003	0,001	0,001	0,007
25	0,003	0,002	0,001	0,001	0,004
40	0,002				



АО «КЭАЗ»

Россия, 305044, Курская область, город Курск, ул. 2-я Рабочая, д. 23,
помещение В1, помещение 2/1.

**ПАСПОРТ
ВЫКЛЮЧАТЕЛЬ АВТОМАТИЧЕСКИЙ СЕРИИ АБЗ**

Основные технические данные и характеристики АБЗ*

Номинальное рабочее напряжение (U_e) – 400 В переменного тока частоты 50..60 Гц
– 110 В постоянного тока.

Номинальный ток (I_n) А. 0,6; 0,8; 1,0; 1,25; 1,6; 2,0; 2,5; 3,15; 4,0; 5,0; 6,3; 8,0; 10,0; 12,5; 16,0; 20,0; 25,0; 40**.

**40 А – для выключателей исполнения «М» переменного тока с уставкой 1,3 I_n

Уставка расцепителей токов короткого замыкания для выключателей исполнения МГ – 10 I_n ;
для выключателей исполнения М – 1,3 I_n ; 2,0 I_n ; 5,0 I_n ; 10 I_n .

* на маркировке выключателя

Выключатель содержит чистого серебра г. – 0,51206

Комплект поставки:

- выключатель;
- руководство по эксплуатации, совмещенное с паспортом.

Гарантийные обязательства

Изготовитель гарантирует соответствие характеристик выключателя при соблюдении потребителем условий транспортирования, хранения, монтажа и эксплуатации.

Гарантийный срок устанавливается 5 лет со дня ввода выключателей в эксплуатацию, в пределах ресурса по износостойкости и наибольшей отключающей способности, установленного в технических условиях и указанного в РЭ, но не более 6 лет с момента изготовления.

СВИДЕТЕЛЬСТВО О ПРИЕМКЕ

Автоматический выключатель (типоисполнение на маркировке выключателя) соответствует ГОСТ IEC 60947-2, ТУ16-91 ИКЖШ.641112.001ТУ и признан годным к эксплуатации.

Дата изготовления: _____

Технический контроль произведен: _____