

Механические счетчики K33 и K44



Инструкция по эксплуатации

Общая информация

К44 и К33 – механические счетчики расхода с колеблющимся диском, обеспечивают точное измерение дизельного топлива или других жидкостей, совместимых с производственным материалом. Колеблющийся диск измерительной камеры (см. схему 1, чертеж 15), который устанавливается движением жидкости, приводит в действие зубчатую передачу, расположенную в оболочке счетчика (чертеж 8) и передающее движение на счетчик (поз. 6). Счетчик оборудован несбрасываемым литровым сумматором и реестром данных, который можно обнулять рукояткой (поз. 2) и в котором разряд единиц снабжен метками для считывания десятых долей литра.

Предупреждение

Для обеспечения надежного и безопасного применения счетчика необходимо читать и соблюдать инструкции и предупреждения, содержащиеся в настоящем руководстве. **Неправильная установка или применение счетчика может стать причиной повреждения предметов и людей.**

Технические данные	мод. К33 мод. К44		
Механизм счетчика	Колеблющийся диск		
Интенсивность подачи (диапазон)	20 - 120 л/мин		
Рабочее давление (макс)	3,5 бар		
Разрывное давление (мин)	28 бар		
Температура хранения (диапазон)	-20 +80 °С		
Влажность хранения (макс)	95 %		
Рабочая температура (диапазон)	-10 +60 °С		
Потери давления интенсивность подачи (л/мин)	30	60	90
с дизельным топливом потеря давления (бар)	0,05	0,2	0,4
Точность после калибровки	+/- 1%		
Повторяемость (типичная)	+/- 0,3%		
Единицы для чтения	три цифры, высота цифр 18 мм	четыре цифры, высота цифр 18 мм	
Показания сумматора	Six digit, digit height 6 mm	Eight digits, digit height 6 mm	
Дискретность показаний	0,1 литра		
Соединения (вход/выход)	1" BSP		
Масса (приблизительная)	1,8 кг 1,9 кг		
Размеры упаковки	185x185x170 мм		
Дополнительные опции	Показания в галлонах США, вход/выход 1" NPT с внутренней резьбой		

Установка

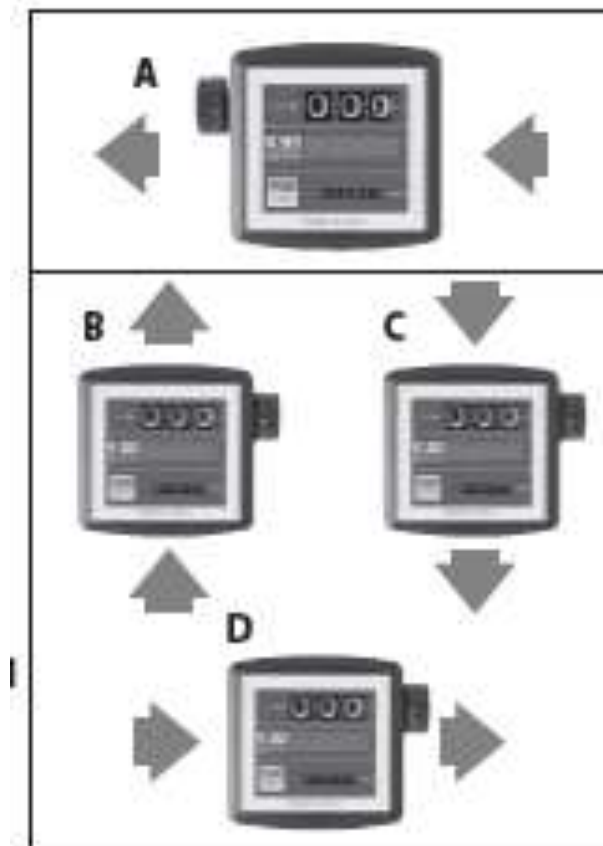
Счетчики К44/К33 могут устанавливаться в любое положение, на жесткие трубы или гибкие шланги, напрямую на насосы или резервуары. Направление потока в счетчике фиксированное и указывается стрелкой. Счетчик поставляется в стандартной конфигурации (А).

Счетчик и оболочка (см. схему 1, поз. 3) могут вращаться на 90 градусов в каждую сторону по отношению к корпусу для возможности использования в различных конфигурациях, показанных (В, С, D).

Рукоятка сброса может быть установлена как на правой, так и на левой стороне счетчика.

Для изменения стандартной конфигурации выполняйте инструкции, данные в разделе «Разборка/сборка». Корпус счетчика оборудован 4 заглушенными отверстиями (см. схему 2), которые могут быть с резьбой (М5) для возможности крепления. Если твердые частицы попадают в измерительную камеру, это может отрицательно сказаться на правильности работы колеблющегося диска.

Обеспечьте постоянную фильтрацию жидкости установкой фильтра на вход счетчика (рекомендуется фильтр 400 нм).



Калибровка

К44 / К33 предварительно откалиброваны на заводе-изготовителе для работы с дизельным топливом. Поскольку особые эксплуатационные условия (такие как фактическая сила потока, природа и температура измеряемой жидкости) могут сказываться на точности показаний счетчика, после установки следует произвести калибровку. Новая калибровка нужна каждый раз после разборки счетчика для обслуживания или когда он используется для измерения жидкостей, отличающихся по свойствам от дизельного топлива.

Процедура калибровки

1. Открутите заглушку (см. Схему 1, поз. 14).
2. Прокчайте систему (насос, трубопроводы, счетчик) от воздуха подачей топлива, пока поток не станет полноценным и стабильным.
3. Остановите поток выключением пистолета, но оставьте насос работающим.
4. Сбросьте список показаний посредством рукоятки сброса (поз. 2).
5. Подавайте топливо с напором, для которого нужна наибольшая точность, с использованием калибровочного контейнера объемом не менее 20 литров. Не уменьшайте поток до достижения градуированной зоны калибровочного контейнера. Правильный метод – запускать и останавливать полный поток многократно, пока не получится требуемого наполнения.

6. Сравните показания калибровочного контейнера (фактическое значение) с показанием счетчика (приборное значение).

- Если приборное значение выше, чем фактическое, ослабьте винт (поз. 12);

- Если приборное значение ниже, чем фактическое, затяните винт (поз. 12);

7. Повторите шаги с 4 по 6, пока точность не станет удовлетворительной.

8. Снова затяните заглушку (поз. 14). Уплотнительное кольцо, прилагаемое к калибровочному винту, обладает функцией предотвращения случайного отворачивания регулировочного винта, но не несет каких-либо уплотнительных функций.

Таким образом, заглушку требуется всегда прикручивать надлежащим образом с уплотнительной прокладкой (поз. 12).

Применение

После установки и калибровки К44 / К33 готов к работе. Поверните ручку сброса (см. схему 1, поз. 12) (по часовой стрелке, если она установлена на левой стороне счетчика, и против часовой стрелки, если она установлена на правой стороне), пока показания полностью не сбросятся. Показания сумматора не могут быть сброшены. Убедитесь в том, что во время эксплуатации давление не превышает значения, указанного в разделе «Технические данные».

Использование силы тяжести

К44 / К33 также можно использовать в топливных устройствах, не оборудованных насосами и в которых поток образуется в результате разности в уровнях между резервуаром и выходным отверстием пистолета. Например, система скомпонована так, что резервуар находится на расстоянии над землей со счетчиком, установленным непосредственно на дне резервуара, 3-метровый гибкий шланг и ручной пистолет типа Self 2000 гарантирую силу потока приблизительно 30 литров в минуту, если разница уровней выше 1,5 метра.

Более длинные шланги или трубы приводят к более высоким потерям давления и снижают поток по отношению к имеющейся разности уровней. Использование силы тяжести не рекомендуется при разнице уровней менее 1 метра, поскольку в результате снижение силы потока приводит к работе счетчика за пределами гарантируемого диапазона точности. В случае установки с использованием силы тяжести всегда рекомендуется калибровка на месте.

Обслуживание

При правильной установке и использовании К44 / К33 текущего обслуживания не требуется. Плохая фильтрация на входе счетчика может привести к блокировке или износу измерительной камеры, способствуя таким образом ухудшению точности показаний. Если такая проблема случится (см. раздел «Проблемы, причины и решения»), разберите измерительную камеру, как это показано в разделе «Разборка/сборка».

Предупреждение

Перед разборкой всегда убеждайтесь в том, что вся жидкость слита из счетчика и к нему подсоединены шланги.

Необходимую чистку можно выполнить мягкой щеткой или мелким инструментом (например, отверткой). Во время чистки проявляйте осторожность во избежание повреждения камеры или диска. Тщательно проверьте счетчик и замените изношенные или поврежденные части. Применяйте только оригинальные запчасти, показанные на схеме 1 «Изображение по частям и список запчастей». Новая калибровка нужна всегда после чистки или замены частей счетчика.

Разборка и сборка

К44 / К33 можно легко разобрать на главные части без снятия корпуса со шлангов.

Измеряющее устройство

Для разборки измеряющего устройства выполните следующее: а. Снимите рукоятку сброса, сильно вытянув ее по оси. б. Отверните 4 стопорных винта (см. схему 1, поз. 7). с. Отверните 2 винта (поз. 5). Для последующей сборки устройства выполните вышеописанные процедуры в обратном порядке.

Рукоятка сброса

Для изменения положения рукоятки сброса:

- а. Выполните только операции а) и б), описанные выше.
- б. Снимите заглушку (см. схему 1, поз. 4) выталкиванием ее из внутренней стороны по направлению в внешней стороны оболочки.
- с. Установите заглушку на противоположное отверстие, поместив ее внутрь оболочки и протолкнув наружу.
- д. Закрепите оболочку счетчика и установите рукоятку.

Измерительная камера

Для доступа в измеряющее устройство выполните следующее:

- а. Разберите измерительное устройство.
- б. Отверните восемь винтов (см. схему 1, поз. 7).
- с. Снимите крышку корпуса (поз. 8) вместе с зубчатой передачей. Во время выполнения этой операцией соблюдайте меры предосторожности, чтобы не повредить прокладку (поз. 10).
- д. Снимите всю измерительную камеру (поз. 15), подняв ее из корпуса счетчика и в тоже время потянув ее назад по направлению в входу, чтобы снять уплотнительное кольцо (поз. 16) с его посадочного места на выходе. Для проверки внутренней части измерительной камеры (поз. 15) снимите уплотнительное кольцо и разделите две половинки камеры, в которых находится колеблющийся диск.

Для сборки камеры выполните вышеуказанные процедуры в обратном порядке и, соблюдая особую аккуратность, выполните следующее:

- Убедитесь в том, что диск в собранной камере вращается свободно.
- Установите прокладки должным образом после их проверки и смазки.
- Убедитесь в том, что во время крепления крышки к корпусу игла колеблющегося диска не касается зубчатой передачи (поз. 19), которая должна оставаться в свободном состоянии и втягиваться иглой диска.
- Затяните правильно винты (поз. 7).

Зубчатая передача

Для доступа к компонентам зубчатой передачи:

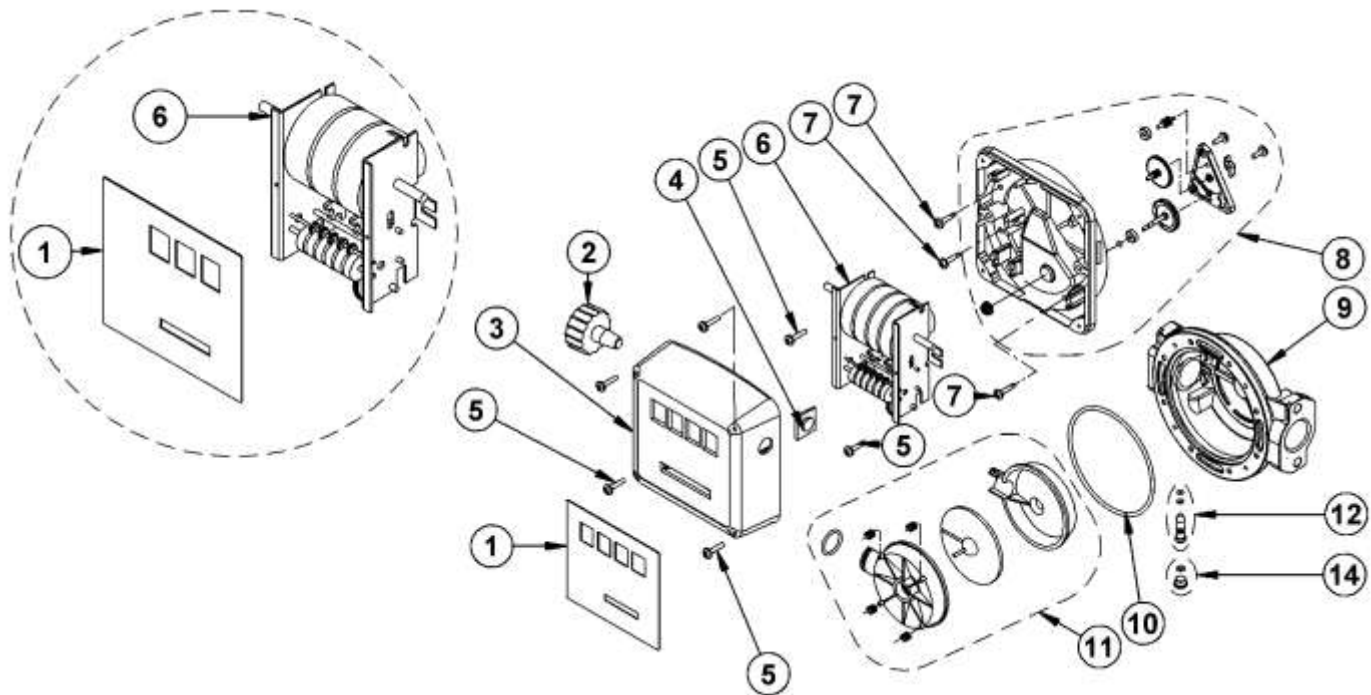
- а. Снимите крышку (см. схему 1, поз. 8).
- б. Отверните винты (поз. 18).
- с. Снимите пластину. Теперь все зубчатые колеса доступны для проверки. В случае замены прокладки снимите коническую зубчатую передачу с вала, вытянув ее по оси, затем снимите зубчатое колесо вместе с валом. Замена прокладки всегда требует и замены втулки с комплектом запчастей. Для сборки выполните вышеуказанные операции в обратном порядке, обращая особое внимание на:
 - Необходимость смазки уплотнительного кольца перед установкой.
 - Необходимость проверки зубчатой передачи на свободное вращение перед креплением крышки.

Проблемы, причины и решения

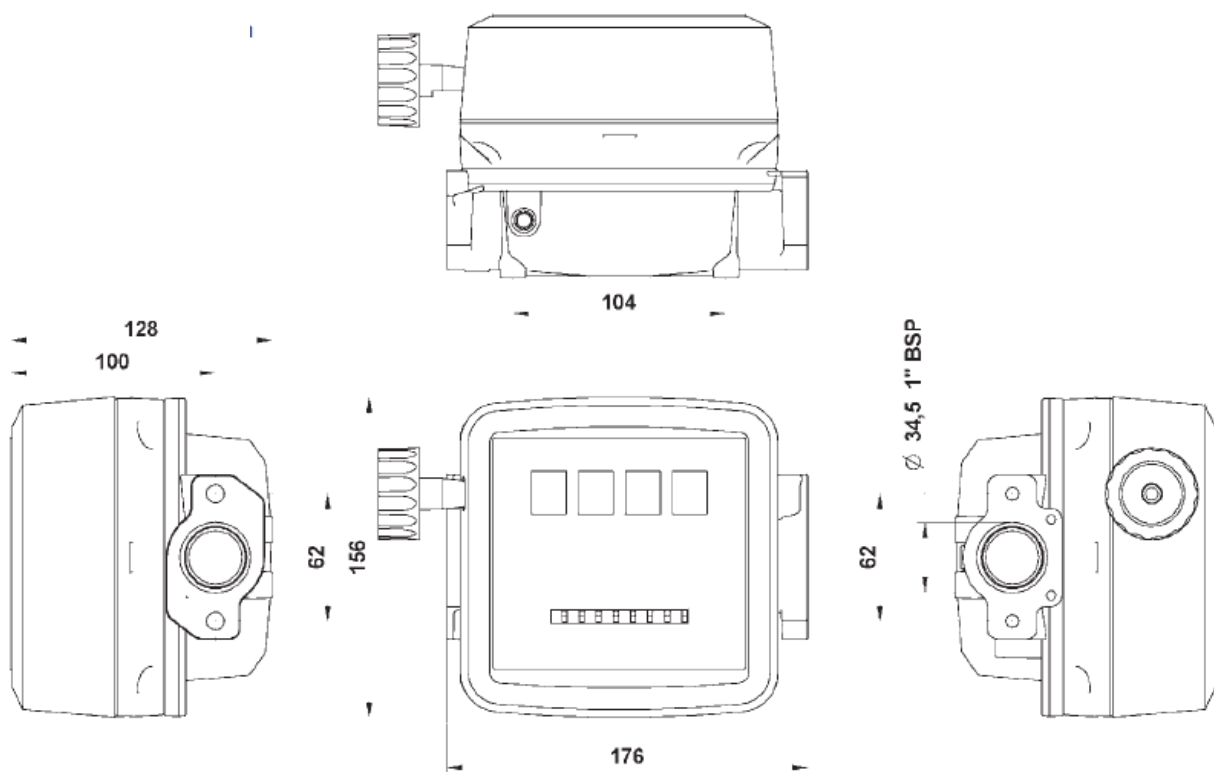
Неисправность	Возможная причина	Способ устранения
Течь из-под прокладки вала	- Повреждена прокладка	Снимите (см. раздел «Зубчатая передача») и замените уплотнительное кольцо и втулку
Неудовлетворительная точность	- Неправильная калибровка	Повторите калибровку, следуя инструкциям в разделе «Измерительная камера»
	- Забита или заблокирована измерительная камера	Очистите измерительную камеру, следуя инструкциям в разделе «Измерительное устройство»
	- Воздух в жидкости	Определите и устраните течь во входящих трубопроводах
Уменьшенная сила потока	- Забита или заблокирована измерительная камера	Очистите измерительную камеру, следуя инструкциям в разделе «Измерительная камера»
	- Заблокирован или забит фильтр	Очистите фильтр

Комплектация

№	Количество	Описание
1	1	Табличка К33
1	1	Табличка К44
2	1	Ручка сброса счетчика
3	1	Крышка счетчика
4	1	Заглушка для крышки
5	6	Винт 4x20 UNI 8112
6	1	Комплект счетчика К33
6	1	Комплект счетчика К44
7	8	Винт 5x16 UNI 8112
8	1	Крышка корпуса К33
8	1	Крышка корпуса К44
9	1	Основа
10	1	Кольцо уплотнения
11	1	Измерительная камера
12	1	Калибровка винт + или
14	1	Винт калибровки крышки



Габариты



Гарантийный талон

ПОДТВЕРЖДЕННОЕ КАЧЕСТВО ПЕРЕДОВЫЕ ТЕХНОЛОГИИ

ГАРАНТИЙНЫЙ ТАЛОН

ГТ

PIUSI GRACO SUZZARA BLUE

Гарантия производителя

Фирма-производитель (изготовитель изделия) предоставляет на приобретенное Изделие, к которому при покупке был выдан настоящий Гарантийный талон, гарантию в соответствии с действующим законодательством РФ о защите прав потребителей. Все продаваемое оборудование имеет необходимые сертификаты или отказные письма.

Сертифицированный дистрибьютор на территории РФ – ООО «Петропамп» mail@petropump.ru

- Общие условия и срок гарантийного обслуживания
- Гарантийное обслуживание производится в соответствии с действующим Законодательством РФ.
- Срок гарантийного обслуживания установлен только на оборудование:

насосы, насосные комплекты, насосные установки, топливораздаточные узлы, миниколонки (с напряжением 12/24/230/380В), ручные насосы, маслосменное оборудование, оборудование для измерения уровня топлива, оборудование для автоматической замены масла, пневматические насосы, диафрагменные и двухдиафрагменные пневматические насосы – 1 год
счетчики, расходомеры, топливораздаточные пистолеты, катушки для шлангов – 6 месяцев

ОТМЕТКА О ПРОДАЖЕ

Наименование оборудования

заполняется печатными буквами

Дата производства

Серийный номер

Дата продажи

Продавец и печать

Претензий по качеству не имею

Ф.И.О и подпись покупателя

Оборудование для переначки и учета ГСМ, Смазочное оборудование

ПОДТВЕРЖДЕННОЕ КАЧЕСТВО ПЕРЕДОВЫЕ ТЕХНОЛОГИИ

PIUSI GRACO SUZZARA BLUE PIUSI GRACO SUZZARA BLUE PIUSI GRACO

Сроки гарантийного обслуживания установлены на Изделия при условиях эксплуатации рекомендованных Производителем и указанных в паспортах или инструкциях по эксплуатации.

Срок службы изделия, установленный в соответствии с действующим Российским законодательством – 5 (пять) лет, но при условии правильной эксплуатации в соответствии с инструкцией - срок службы оборудования значительно больше.

• Производитель /Продавец не несет ответственности за прямые или косвенные убытки, упущенную выгоду или иной ущерб, возникшие в результате эксплуатации транспортировки, хранения или приобретения Изделия.

• Производитель/Продавец не несет ответственности за недостатки в Изделии, если сервисной службой будет установлено, что они возникли:

- при использовании оборудования не по назначению, указанному в инструкции по эксплуатации
- при механических повреждениях оборудования
- при возникновении недостатков из-за действий третьих лиц, непреодолимой силы, а также из-за неблагоприятных атмосферных или иных внешних воздействий на изделие, таких как дождь, снег, повышенная влажность, нагрев, агрессивные среды, и т.д.
- при естественном износе оборудования (полная выработка ресурса, сильное внутреннее или внешнее загрязнение, ржавчина)
- при попадании в оборудование посторонних предметов (например: песок, камни, насекомые, и др. материалов и веществ которые не являются отходами сопровождающими применение по назначению)
- при повреждении изделия вследствие не правильного хранения и эксплуатации, при попытке самостоятельного вскрытия, ремонта, внесении конструктивных изменений

Гарантийный ремонт частично или полностью разобранного оборудования – исключен.

- Детали Изделий не подлежащие гарантийному обслуживанию

Гарантийному обслуживанию не подлежат детали Изделия и оснащение Изделия, являющиеся расходными или потенциально подвергающиеся значительному износу при эксплуатации: лопатки насосов, обратные клапана насосов, шестерни счетчиков и расходомеров, уплотнения, рукава раздаточные и всасывающие, трубы всасывающие, пистолеты раздаточные, фитинги и муфты соединительные и поворотные, трубная арматура соединительная, фильтры погружные и донные, в т.ч. с обратными клапанами, шнуры электрические (в случае нарушения изоляции, замена шнура обязательна), предохранители, зубчатые зажимы, щетки, и т.п., детали соединительные, элементы крепежа и средства изоляции, прочие расходные материалы.

3. Дата покупки и оформление гарантийного талона

3.1. Датой покупки считается дата, указанная на кассовом и товарном чеке при реализации за наличный расчет, либо дата отгрузки в накладной на получение товара при реализации за безналичный расчет.

3.2. Для подтверждения даты покупки Изделия при гарантийном ремонте или предъявлении иных предусмотренных законом требований необходимо сохранять сопроводительные документы (кассовый чек, правильно и четко заполненный Гарантийный талон, иные документы, подтверждающие дату и место покупки).

3.3. Дата реализации должна быть в обязательном порядке внесена продавцом в настоящий Гарантийный талон.

3.4. Контроль за полным и точным заполнением Гарантийного талона осуществляет Покупатель.

4. Возникновение гарантийной ситуации

Оборудование для переначки и учета ГСМ, Смазочное оборудование

ПОДТВЕРЖДЕННОЕ КАЧЕСТВО ПЕРЕДОВЫЕ ТЕХНОЛОГИИ

PIUSI GRACO SUZZARA BLUE PIUSI GRACO SUZZARA BLUE PIUSI GRACO

- 4.1. гарантийная ситуация наступает, если товар вышел из строя по причине заводского брака или по вине Продавца при транспортировке, хранении или подготовке к продаже. Если Изделие вышло из строя по причине заводского брака, то его ремонт или замена производится за счет Производителя.
- 4.2. При обращении для проведения гарантийного обслуживания Покупатель предъявляет Продавцу документы на Изделие (полностью и правильно заполненный Гарантийный талон, паспорт Изделия, документы о покупке).
- 4.3. В случае подтверждения наступления гарантийной ситуации Продавец производит ремонт Изделия, либо его замену аналогичным.
- 4.4. В случае ремонта, замены или поставки новых комплектующих, сроки гарантии на Изделие не прерываются и не останавливаются. Замененные неисправные узлы, запчасти и детали Изделия подлежат передаче Производителю.
- 4.5. Необходимые расходы по транспортировке Изделия, подлежащего гарантийному ремонту, к Продавцу для ремонта, замены или проведения окончательного заключения несет Покупатель.

5. Отказ в гарантийном обслуживании

В гарантийном обслуживании может быть отказано по вине Покупателя в следующих случаях:

- 5.1. Изделие использовалось не по назначению (использовалось для перекачки несертифицированных или некачественных продуктов, или для перекачки продуктов, не указанных в паспорте оборудования, - несовместимых продуктов; в том числе для перекачки загрязненных посторонними примесями, взвесями, суспензиями, песком, стружкой, опилками и т.д.)
- 5.2. Гарантийный талон заполнен неверно, не полностью, неразборчиво или в него внесены исправления.
- 5.3. Эксплуатация Изделия производилась в области температур, давлений, или вибраций, не рекомендованных для данного типа оборудования.
- 5.4. Монтаж и подключение Изделия произведены организацией или лицом, не обладающими должными техническими знаниями, навыками и допуском к проведению работ и не имеющих права на проведение соответствующих работ, вследствие некомпетентных действий которых Изделие вышло из строя.
- 5.5. Монтаж и подключение Изделия произведены не в соответствии с инструкцией по монтажу и схемой подключения.
- 5.6. Эксплуатация Изделия производилась персоналом, не имеющим права и допуска на управление Изделием.
- 5.7. Изделие было подвергнуто изменениям, либо в Изделие были встроены части и детали сторонних поставщиков без письменного согласия Производителя, или не допущенные Производителем.
- 5.8. Характеристики электропитания не соответствуют требованиям фирмы-производителя, а также при отсутствии или неправильном подключении устройств электробезопасности оборудования.
- 5.9. При наличии как внешних, так и внутренних повреждений, возникших вследствие ошибок при эксплуатации, ненадлежащего содержания или хранения, небрежности, технической неграмотности персонала.

Оборудование для перекачки и учета ГСМ, Смазочное оборудование

ПОДТВЕРЖДЕННОЕ КАЧЕСТВО ПЕРЕДОВЫЕ ТЕХНОЛОГИИ

PIUSI GRACO SUZZARA BLUE

Номер гарантийного ремонта	Дата поступления в ремонт	Дата выполнения ремонта	Неисправность	Выполнение работы	Название и печать сервисного центра	Подпись покупателя
1	2	3	4	5	6	7

Оборудование для перекачки и учета ГСМ, Смазочное оборудование