

10. Свидетельство о приемке.

Датчик соответствует технической документации и признан годным к эксплуатации.

Примечание

Изготовитель оставляет за собой право внесения несущественных изменений конструкции не влияющих на эксплуатационные характеристики.

Дата выпуска _____

Представитель ОТК _____

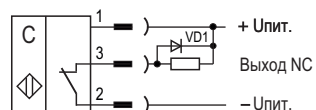
НАУЧНО-ПРОИЗВОДСТВЕННАЯ КОМПАНИЯ **ТЕКО**

454018, г.Челябинск, ул. Кислицина д.100, тел./факс: (351) 796-01-18, 796-01-19

E-mail: teko@teko-com.ru

www.teko-com.ru

Схема подключения



Состояние контакта (выхода) показано при отсутствии жидкости.
Диод VD1 устанавливать в случае использования индуктивной нагрузки (электромагнитное реле).
Параметры диода VD1:
Iпр. ≥ 1А; Uобр. ≥ 400В (напр. диод 1N4007).

Габаритный чертеж

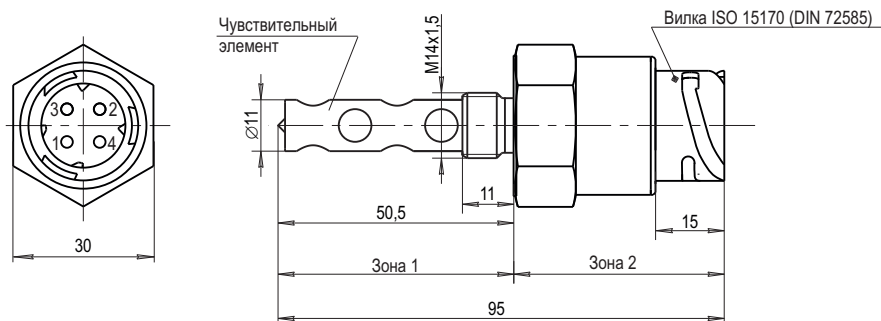
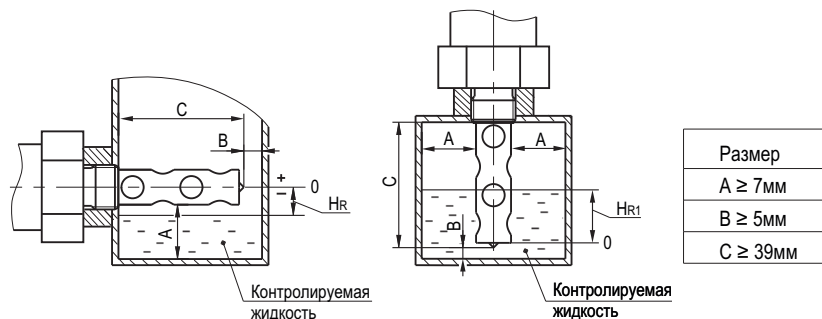


Схема монтажа



**Датчик
уровня емкостный
ВТИЮ.3221
(Масло, диз. топливо)**

**Паспорт.
Руководство по эксплуатации
ВТИЮ.3221.000 ПС**

1. Назначение.

Датчик уровня емкостный предназначен для контроля уровня жидкостей с диэлектрической проницаемостью $\epsilon \approx 1,8...6$ - масло, дизельное топливо.

Датчик уровня емкостный предназначен для использования в автомобильном транспорте.

2. Принцип действия.

При погружении чувствительного элемента в контролируемую среду срабатывает пороговое устройство и формируется соответствующий выходной сигнал электронного ключа датчика, который используется для коммутации электрических цепей и сигнализации.

3. Технические характеристики.

Крепежная резьба	M14x1,5
Контролируемая жидкость	Масло, диз. топливо
Тип контакта	Нормально замкнутый (NC)
Структура выхода	NPN (общий "+")
Номинальное напряжение питания, Уном.	12 В / 24 В DC
Диапазон рабочих напряжений питания, Ураб.	9...32 В DC
Заводская настройка уровня срабатывания на контролируемую жидкость: - при вертикальном размещении чувствительным элементом вниз, Н _{r1} - при горизонтальном размещении, Н _r	18 ± 5 мм 0 ± 2 мм
Гистерезис, не более	10 мм
Задержка срабатывания	5 с
Коэффициент пульсаций питающего напряжения	≤ 15 %
Рабочий ток, Iраб.	≤ 1 А
Падение напряжения при Iраб.	≤ 0,5 В
Ток потребления, не более	15 мА
Защита от неправильного подключения питания	Есть
Защита от короткого замыкания нагрузки	Есть
Материал корпуса	ЛС-59
Материал чувствительного элемента	ЛС-59 / POM
Диапазон температур окружающей среды (Зона 2)	-45°С...+105°С
Диапазон температур контролируемой жидкости (Зона 1)	-45°С...+125°С
Рекомендуемый соединитель для подключения	CS 7019 (прямой) CS 7019.1 (угловой)
Давление со стороны чувствительного элемента	≤ 1 МПа (10 атм.)
Степень защиты по ГОСТ 14254 - со стороны чувствительного элемента - остальное	IP68 IP67

4. Дополнительная информация.

Момент затяжки, не более

14 Н•м

5. Комплектность поставки:

Датчик - 1 шт.

Паспорт - 1 шт.

Примечание: соединитель для подключения CS 7019 (прямой), CS 7019.1 (угловой) поставляется по отдельной заявке.

6. Указание мер безопасности.

- Все подключения к датчику производить при отключенном напряжении питания.
- По способу защиты от поражения электрическим током датчики соответствуют классу III по ГОСТ Р 58698-2019.
- Датчики предназначены для работы во взрывобезопасной, не агрессивной, по отношению к материалам корпусных деталей датчика, среде.

7. Указания по установке и эксплуатации.

- Закрепить датчик на объекте с учетом допустимых моментов затяжки.
- Рабочее положение:
 - горизонтальное,
 - вертикальное, чувствительным элементом вниз,
 - промежуточное, чувствительным элементом вниз.
- Проверить маркировку выводов датчика и подключить в строгом соответствии со схемой подключения. Не допускаются перегрузки и короткие замыкания в нагрузке.
Внимание! Не допускается одновременное подключение «минус питания» к контакту «Выход NC» и «плюс питания» к контакту «-U».
- Режим работы ПВ100 (непрерывный)

8. Правила хранения и транспортирования.

8.1. Условия хранения в складских помещениях:

- Температура +5°С...+35°С
- Влажность, не более 85%.

8.2. Условия транспортирования:

- Температура -50°С...+50°С.
- Влажность до 98% (при +35°С).
- Атмосферное давление 84,0...106,7 кПа.

9. Гарантийные обязательства.

Гарантийный срок 24 месяца со дня ввода в эксплуатацию, но не более 36 месяцев со дня отгрузки потребителю при условии соблюдения правил транспортирования, хранения, монтажа, эксплуатации и отсутствии механических повреждений.

Изделия принимаются на рассмотрение по гарантии при наличии Рекламационного акта, этикетки и (или) паспорта.