

ФИТИНГ МЕТАЛЛИЧЕСКИЙ

кабельный ввод с удлиненным уплотнителем
с повышенной термостойкостью

кабельный ввод HSM.DS предназначен для внутренней и наружной установки там, где необходимо обеспечить защиту IP68 на внешней оболочке кабеля; применяется для уплотнения оболочки при вводе не бронированных кабелей в корпуса электротехнических устройств; подходит для кабелей в пластиковой и резиновой оболочке; прост в монтаже и эксплуатации; применение специальных инновационных материалов и технологий в изготовлении корпусных деталей и уплотнителей позволяют применять эти кабельные вводы в особо агрессивных средах промышленных предприятий, в пищевом производстве, в условиях морского климата, при низких и высоких температурах окружающей среды.

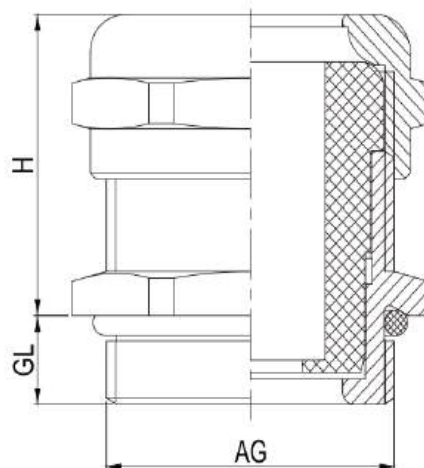
HSM.DS



ТЕХНИЧЕСКИЕ ХАРАКТЕРИСТИКИ

| | |
|-----------------------------|--|
| Материал изготовления | никелированная латунь |
| Температура эксплуатации | -50С ... +150С |
| Кратковременное воздействие | +120С |
| Степень защиты | IP68 (с кольцом O-ring) |
| Огнестойкость | V0 (UL94) |
| Содержание галогенов | не содержит галогенов, без фосфора и кадмия |
| Соответствует | IEC-60077-1999 |

Преимущества: высокая механическая прочность, простота монтажа, стойкость к атмосферным воздействиям, стойкость к ультрафиолету и старению, соответствует директиве RoHS.



| Тип | Артикул | Размер резьбы | Диаметр кабеля | Длина резьбы | Длина коннектора | Размер ключа |
|---------------|-----------|---------------|----------------|--------------|------------------|--------------|
| | | | мм | GL, мм | H, мм | SW, мм |
| HSM.DS-M16/7 | WE6722500 | M12X1.5 | 4-7 | 7 | 20,5 | 18/18 |
| HSM.DS-M20/10 | WE6722600 | M20X1.5 | 7-10 | 7 | 23 | 22/22 |
| HSM.DS-M20/13 | WE6722700 | M20X1.5 | 9-13 | 7 | 23,5 | 28/26 |
| HSM.DS-M25/13 | WE6722800 | M25X1.5 | 9-13 | 7 | 24 | 28/28 |
| HSM.DS-M25/15 | WE6722900 | M25X1.5 | 12-15 | 8 | 25 | 30/28 |
| HSM.DS-M32/15 | WE6723000 | M32X1.5 | 12-15 | 8 | 25 | 30/36 |
| HSM.DS-M32/18 | WE6723100 | M32X1.5 | 14-18 | 8 | 26 | 36/36 |
| HSM.DS-M32/22 | WE6723200 | M32X1.5 | 18-22 | 8 | 27 | 40/38 |
| HSM.DS-M40/22 | WE6723300 | M40X1.5 | 18-22 | 9 | 27 | 40/45 |
| HSM.DS-M40/25 | WE6723400 | M40X1.5 | 21-25 | 9 | 27 | 45/45 |
| HSM.DS-M40/30 | WE6723500 | M40X1.5 | 25-30 | 9 | 29 | 50/46 |
| HSM.DS-M50/30 | WE6723600 | M50X1.5 | 25-30 | 9 | 30 | 50/55 |
| HSM.DS-M50/34 | WE6723700 | M50X1.5 | 29-34 | 9 | 30 | 55/55 |
| HSM.DS-M50/37 | WE6723800 | M50X1.5 | 32-37 | 9 | 31 | 55/55 |
| HSM.DS-M63/43 | WE6723900 | M63X1.5 | 38-43 | 10 | 33,5 | 60/70 |
| HSM.DS-M63/46 | WE6724000 | M63X1.5 | 41-46 | 10 | 33,5 | 70/70 |
| HSM.DS-M63/51 | WE6724100 | M63X1.5 | 45-51 | 10 | 36 | 75/75 |

Примечание: для заказа фитингов с резьбой типа PG и G проконсультируйтесь с нашей службой технической поддержки.

г. Санкт-Петербург
8 (812) 332-5205
<https://gk-tmc.ru>
zakaz@gk-tmc.ru

