

GENERICA

ШКАФ НАСТЕННЫЙ И АКСЕССУАРЫ

Краткое руководство по эксплуатации

LWE.20.00188.PS

RU

Основные сведения об изделии

Шкаф настенный товарного знака GENERICA (далее – шкаф) выполнен в системе несущих конструкций 482,6 мм в соответствии с требованиями ГОСТ 28601.2 и предназначен для размещения телекоммуникационного, электротехнического, кроссового и иного оборудования.

Комплект профилей вертикальных 19" товарного знака GENERICA (далее – комплект профилей) предназначен для установки в настенные шкафы товарного знака GENERICA в тех случаях, когда внутри шкафа устанавливается тяжелое, крупногабаритное оборудование (более 5 кг). В этом случае второй комплект профилей позволяет равномерно распределить нагрузку внутри шкафа и надежно закрепить оборудование для последующего обслуживания.

Стенка задняя товарного знака GENERICA (далее – стенка задняя) предназначена для закрытия шкафа товарного знака GENERICA с тыльной стороны в том случае, если он не вешается на стену и не обеспечивает защиту от несанкционированного доступа сзади. Также стенка задняя может использоваться для усиления жесткости конструкции шкафа.

Дверь стеклянная товарного знака GENERICA (далее – дверь стеклянная) предназначена для возможной замены существующей двери шкафа без изменения каркаса.

Набор аксессуаров для двери товарного знака GENERICA (далее – набор) предназначен для крепления стеклянной двери к каркасу шкафа. В набор входит металлическая ручка, замок с ключами, петли, накладка.

Всё вышеперечисленное далее считать изделием.

Конструктивные особенности шкафа:

- компактность и малый вес;
- дверь можно легко и быстро переустановить на другую сторону;
- естественная вентиляция, возможность установки дополнительных вентиляторных панелей типа ПВ.

Структура и пример условного обозначения артикула шкафа:

LWEX₁-XX₂UXX₃-XX₄-G

LWE – шкаф настенный;

X₁ – цвет корпуса шкафа:

3 – серый RAL 7035,

5 – черный RAL 9005;

XX₂U – высота в Unit (от 6U до 18U, согласно таблице 2);

XX₃ – ширина × глубина корпуса шкафа (мм):

53 – 550×350,

64 – 600×450,

66 – 600×600,

67 – 600×650;

XX₄ – тип исполнения передней двери: GF – передняя дверь стеклянная, MF – передняя дверь металлическая, PF – передняя дверь перфорированная;

G – товарный знак GENERICA.

GENERICA

Пример: LWE5-09U66-GF-G – Шкаф настенный с монтажной высотой 9U, с габаритными размерами 600×600 мм, со стеклянной дверью, черного цвета, товарного знака GENERICA.

Структура и пример условного обозначения артикула профилей:

LWE-XX₂U-PRF-550-G

LWE – аксессуары для шкафов;

XX₂U – высота монтажного профиля в Unit (от 6U до 18U, согласно таблице 2);

PRF – профиль вертикальный 19";

550 – профиль для шкафов шириной 550 мм (в случае отсутствия – для всех остальных типоразмеров шкафов);

G – товарный знак GENERICA.

LWE-XX₂U-PRF-G

LWE – аксессуары для шкафов;

XX₂U – высота монтажного профиля в Unit (от 6U до 18U, согласно таблице 2);

PRF – профиль вертикальный 19";

G – товарный знак GENERICA.

Пример: LWE-18U-PRF-G – Профиль вертикальный 19" высотой 18U, 2 штуки в комплекте, товарного знака GENERICA.

Структура и пример условного обозначения артикула стенки задней:

LWEX₁-XX₂U-XX₃-MW-G

LWE – аксессуары для шкафов;

X₁ – цвет стенки задней:

3 – серый RAL 7035,

5 – черный RAL 9005;

XX₂U – высота в Unit (от 6U до 18U, согласно таблице 2);

XX₃ – ширина стенки (мм);

MW – стенка задняя для шкафа;

G – товарный знак GENERICA.

Пример: LWE3-15U-600-MW-G – Стенка задняя для шкафа высотой 15U и шириной 600 мм, серого цвета, товарного знака GENERICA.

Структура и пример условного обозначения артикула двери стеклянной:

LWE-XX₂UX₃X-DR-G:

LWE – аксессуары для шкафов;

XX₂U – высота в Unit (от 6U до 18U, согласно таблице 2);

X₃X – ширина двери:

5X – 550 мм,

6X – 600 мм;

DR – дверь стеклянная;

G – товарный знак GENERICA.

Пример: LWE-06U5X-DR-G – Дверь стеклянная для шкафа высотой 6U и шириной 550 мм товарного знака GENERICA.

Структура и пример условного обозначения артикула набора аксессуаров для двери:

LWEX₁-HP-G:

LWE – аксессуары для шкафов;

X₁ – цвет аксессуаров:

35 – серый RAL 7035,

05 – черный RAL 9005;

HP – аксессуары для двери;

G – товарный знак GENERICA.

GENERICA

Пример: LWE05-HP-G – Набор аксессуаров для двери, черного цвета, товарного знака GENERICA.

Меры безопасности

ЗАПРЕЩАЕТСЯ

Устанавливать оборудование при включенном электрическом питании.

Все работы по монтажу и техническому обслуживанию изделия должны производиться в обесточенном состоянии специально обученным персоналом.

При обнаружении неисправности во время гарантийного срока необходимо обратиться в организацию, где было приобретено изделие или в представительство.

Изделие является неремонтопригодным.

При обнаружении неисправности по истечении гарантийного срока изделие утилизировать. По истечении срока службы изделие утилизировать.

Правила монтажа

Порядок монтажа шкафа и аксессуаров представлен на рисунке 4.

Монтаж каркаса шкафа:

– установить стенки боковые в основание шкафа, зафиксировав винтами полусферой с прессшайбой (шаг 1);

– зафиксировать пару профилей в выбранном месте в шкафу с помощью винтов полусфер с прессшайбой (шаг 2). При необходимости закрепить дополнительную пару профилей (поставляется отдельно);

– установить петли в двери и зафиксировать дверь в каркасе шкафа с помощью петель (шаг 3 – для стеклянной двери, шаг 4 – для металлической и перфорированной дверей);

– зафиксировать заднюю стенку (поставляется отдельно) винтами резьбовыдавливающими (шаг 5).

Монтаж шкафа на стену:

– разметить на стене четыре отверстия с учетом значений В1 и Н1;

– просверлить по разметке четыре отверстия на глубину 70 мм;

– забить в отверстия дюбели 10×60 мм;

– вкрутить в верхние дюбели шурупы Г-образные;

– навесить шкаф на шурупы Г-образные;

– зафиксировать шкаф, вкрутив в нижние дюбели шурупы 6,3×50 мм с плоской шайбой 6 мм.

Транспортирование, хранение и утилизация

Транспортирование изделия допускается в упаковке изготовителя любым видом крытого транспорта, обеспечивающим защиту от механических повреждений, загрязнения и попадания влаги, при температуре окружающего воздуха от минус 50 °С до плюс 50 °С.

Хранение изделия осуществляется в упаковке изготовителя в закрытых помещениях с естественной вентиляцией и при отсутствии в воздухе кислотных, щелочных и других химически активных примесей, при температуре окружающего воздуха от минус 50 °С до плюс 50 °С.

Изделие утилизировать с металлическим ломом. Детали изделия утилизировать путем передачи в специализированные организации по переработке вторсырья.

GENERICA

Срок службы и гарантия изготовителя

Срок службы изделия – 25 лет. Гарантийный срок эксплуатации изделия – 3 года со дня продажи при условии соблюдения потребителем правил эксплуатации, транспортирования, хранения и монтажа.

EN

Basic product data

The wall-mounted cabinet by GENERICA (hereinafter referred to as – the cabinet) is made in the system of bearing structures of 482.6 mm and designed to place telecommunication, electrical equipment, main switching and distribution equipment and other equipment.

The 19" vertical profile kit by GENERICA (hereinafter referred to as the profile kit) is designed for installation in GENERICA wall-mounted cabinets where heavy, bulky equipment (weighing over 5 kg) is installed. In this case, a second profile kit allows for evenly distributing the load within the cabinet and securely fastening the equipment for subsequent servicing.

The rear wall by GENERICA (hereinafter referred to as the rear wall) is designed to cover the rear of a GENERICA cabinet if it is not wall-mounted and does not provide rear protection from unauthorized access. The rear wall can also be used to reinforce the cabinet's structure.

The glass door by GENERICA (hereinafter referred to as the glass door) is designed for the possible replacement of an existing cabinet door without changing the frame.

The door accessory kit by GENERICA (hereinafter referred to as the kit) is designed for attaching the glass door to the cabinet frame. The kit includes a metal handle, lock with keys, hinges and cover plate.

All of the above mentioned is hereinafter considered the product.

Design features:

- small size and light weight;
- door can be easily and quickly re-hung;
- good natural ventilation; possibility of installing PV type additional fan panels.

Legend and example of a cabinet item:

LWEX₁-XX₂UXX₃-XX₄-G

LWE – the wall-mounted cabinet;

X₁ – cabinet case color:

3 – gray RAL 7035,

5 – black RAL 9005;

XX₂U – height of the mounting profile in Unit (from 6U to 18U according to table 2);

XX₃ – cabinet housing breadth × length (mm):

53 – 550×350,

64 – 600×450,

66 – 600×600,

67 – 600×650;

XX₄ – front door version: GF – the front door is glass, MF – the front door is metallic, PF – the front door is perforated;

G – trademark – GENERICA.

Example: LWE5-09U66-GF-G –Wall-mounted cabinet with a mounting height of 9U, overall dimensions of 600×600 mm, with a glass door, black color, GENERICA trademark.

Legend and example of a profile item:

LWE-XX₂U-PRF-550-G

LWE – cabinet accessories;

XX₂U – height of the mounting profile in Unit (from 6U to 18U according to table 2);

GENERICA

PRF – 19" vertical profile;

550-G – profiles for cabinets 550 mm wide (if not available – for all other cabinet types);

G – trademark – GENERICA.

LWE-XX₂U-PRF-G

LWE – cabinet accessories;

XX₂U – height of the mounting profile in Unit (from 6U to 18U according to table 2);

PRF – 19" vertical profile.

Example: LWE-18U-PRF-G – 19" vertical profile 18U high, 2 pcs per kit, GENERICA trademark.

Legend and example of a rear wall item:

LWEX₁-XX₂U-XX₃-MW-G

LWE – cabinet accessories;

X1 – rear wall color:

3 – gray RAL 7035,

5 – black RAL 9005;

XX₂U – height of the mounting profile in Unit (from 6U to 18U according to table 2);

XX₃ – wall breadth (mm);

MW – rear wall for cabinet;

G – trademark – GENERICA.

Example: LWE3-15U-600-MW-G – rear wall for cabinet 15U high and 600 mm wide, gray color, GENERICA trademark.

Legend and example of a glass door item:

LWE-XX₂UX₃X-DR-G:

LWE – cabinet accessories;

XX₂U – height in Unit (from 6U to 18U, according to Table 2);

X₃X – door width:

5X – 550 mm,

6X – 600 mm;

DR – glass door;

G – trademark – GENERICA.

Example: LWE-06U5X-DR-G – glass door for a cabinet with a height of 6U and width of 550 mm, GENERICA trademark.

Legend and example of an door accessory kit item:

LWEX₁-HP-G:

LWE – cabinet accessories;

X₁ – color of accessories:

35 – gray RAL 7035,

05 – black RAL 9005;

HP – door accessories;

G – trademark – GENERICA.

Example: LWE05-HP-G – door accessory kit, black color, GENERICA trademark.

Safety measures

IT IS FORBIDDEN TO

Install the equipment when the power supply is switched on.

Installation and maintenance of the product should be carried out in de-energized state by specially trained personnel.

If a defect is detected during the warranty period, contact the organization where the product was purchased or the representative office.

GENERICA

The product is non-repairable.

If a defect is detected after the warranty period has expired, dispose of the product. At the end of the service life of the product, dispose of it .

Installation rules

The installation procedure for the cabinet and accessories is shown in Figure 4.

Assembling the cabinet frame:

- install the side walls into the cabinet base, fixing them with pan head screws (step 1);
- fix the pair of profiles in the selected location in the cabinet using pan head screws (step 2). If necessary, fix an additional pair of profiles (supplied separately);
- install the hinges in the door and fix the door to the cabinet frame using hinges (step 3 for glass doors, step 4 for metallic and perforated doors);
- fix the rear wall (supplied separately) with thread-forming screws (step 5).

Mounting the cabinet on the wall:

- mark four holes on the wall considering the values B1 and H1.
- drill four holes according to the markings to a depth of 70 mm.
- insert 10×60 mm dowels into the holes.
- screw L-shaped screws into the upper dowels.
- hang the cabinet on the L-shaped screws.
- secure the cabinet by screwing 6.3×50 mm screws with a 6 mm plain washer into the lower dowels.

Transportation, storage and disposal

Transportation of the product is allowed in the manufacturer's packaging by any type of covered transport providing protection from mechanical damage, dirt and moisture, at ambient air temperature from minus 50 °C to plus 50 °C.

Storage of the product is carried out in the manufacturer's packaging in closed rooms with natural ventilation and in the absence of acidic, alkaline and other chemically active impurities in the air, at ambient air temperature from minus 50 °C to plus 50 °C.

Dispose of the product with scrap metal. Dispose of product parts by handing them over to specialized recycling organizations.

Service life and manufacturer's warranties

Service life of the product – 25 years.

Warranty period of product operation – 3 years from the date of sale provided that the consumer complies with the rules of operation, transportation, storage and installation.

KZ

Бұйым туралы негізгі ақпарат

GENERICA тауар белгісі қабырға шкафы (бұдан әрі – шкаф) 28601.2 MEMCT-нің талаптарына сәйкес 482,6 мм салмақ түсетін құрылмалар жүйесінде орындалған және телекоммуникациялық, электр техникалық, кросстық және өзге жабдықтарды орналастыруға арналған.

GENERICA тауар белгісі 19" вертикалды профилдер жиынтығы (бұдан әрі – профилдер жиынтығы) шкафтың ішіне ауыр, ірі габаритті жабдық (5 кг-нан астам) орнатылатын жағдайда. GENERICA тауар белгісінің қабырға шкафтарына орнатуға арналған. Бұл жағдайда профилдердің екінші жиынтығы жүктемені шкафтың ішіне біркелкі бөлуге және жабдыққа әрі қарай қызмет көрсету үшін оны мықтап бекітуге мүмкіндік береді.

GENERICA тауар белгісі артқы қабырғасы (бұдан әрі – артқы қабырға) егер ол қабырғаға ілінбеген және арт жағынан рұқсат етілмеген қол жеткізуден қорғауды

GENERICA

қамтамасыз етпеген жағдайда GENERICA тауар белгісінің шкафын сырт жағынан жабуға арналған. Артқы қабырға шкафтың құрылмасының қаттылығын күшейту үшін де пайдаланылуы мүмкін.

GENERICA тауар белгісі ашыны есігі (бұдан әрі – шыны есік) шкафтың қолданыстағы есігін қаңқасын өзгертпей ықтимал айырбастауға арналған.

GENERICA тауар белгісінің есігіне арналған керек-жарақтар жинағы (бұдан әрі – жинақ) шкафтың қаңқасына шыны есікті бекітуге арналған. Жинаққа металл тұтқа, кілттерімен бірге құлып, ілмектер, жапсырма кіреді.

Жоғарыда тізбеленгендердің барлығы бұдан әрі бұйым болып есептеледі.

Шкафтың конструктивтік ерекшеліктер:

– ықшамдылығы мен аз салмағы;

– есікті басқа жағына оңай әрі жылдам қайта орнатуға болады;

– жақсы табиғи желдету, ПВ типті қосымша желдеткіш панелдерді орнату мүмкіндігі.

Шкаф артикулының шартты таңбаланымының құрылымы мен мысалы:

LWEX₁-XX₂UXX₃-XX₄-G

LWE – қабырғалық шкафы;

X₁ – шкаф корпусының түсі:

3 – сұр RAL 7035,

5 – қара RAL 9005;

XX₂U – Unit-пен биіктігі (6U-тен 18U-ке дейін, 2 кестеге сай);

XX₃ – шкаф корпусының ені × тереңдігі (мм):

53 – 550×350,

64 – 600×450,

66 – 600×600,

67 – 600×650;

XX₄ – алдыңғы есіктің орындалымының типі: GF – алдыңғы шыны есік, MF – алдыңғы металл есік, PF – алдыңғы тесілген есік;

G – GENERICA тауар белгісі.

Мысал: LWE5-09U66-GF-G – Биіктігі 9U, габариттік өлшемдері 600×600 мм, есігі шыны, қара түсті, GENERICA тауар белгісінің қабырға шкафы.

Профилдер артикулының шартты таңбаламының құрылымы мен мысалы:

LWE-XX₂U-PRF-550-G

LWE – шкафтарға арналған керек-жарақтар;

XX₂U – монтаждау профилінің биіктігі Unit-пен (6U-тен 18U-ке дейін, 2 кестеге сай);

PRF – 19" вертикалды профиль;

G – GENERICA тауар белгісі.

LWE-XX₂U-PRF-G

LWE – шкафтарға арналған керек-жарақтар;

XX₂U – монтаждау профилінің биіктігі Unit-пен (6U-тен 18U-ке дейін, 2 кестеге сай);

PRF – 19" вертикалды профиль;

G – GENERICA тауар белгісі.

Мысал: LWE-18U-PRF-G – GENERICA тауар белгісінің биіктігі 18U 19" вертикалды профиль, жиынтықта 2 дана.

Артқы қабырға артикулының шартты таңбаланымының құрылымы мен мысалы:

LWEX₁-XX₂U-XX₃-MW-G

LWE – шкафтарға арналған керек-жарақтар;

X₁ – артқы қабырғаның түсі:

3 – сұр RAL 7035,

5 – қара RAL 9005;

GENERICA

XX₂U – Unit-пен биіктігі (6U-тен 18U-ке дейін, 2 кестеге сай);

XX₃ – қабырғаның ені (мм);

MW – шкафқа арналған артқы қабырға;

G – GENERICA тауар белгісі.

Мысал: LWE3-15U-600-MW – Биіктігі 15U және ені 600 мм, сұр түсті, GENERICA тауар белгісінің шкафқа арналған артқы қабырғасы.

Шыны есік артикулының шартты таңбаланымының құрылымы мен мысалы:

LWE-XX₂UX₃X-DR-G:

LWE – шкафтарға арналған керек-жарақтар;

XX₂U – Unit-пен биіктігі (6U-тен 18U-ке дейін, 2 кестеге сай);

X₃X – есіктің ені:

5X – 550 мм,

6X – 600 мм;

DR – шыны есік;

G – GENERICA тауар белгісі.

Мысал: LWE-06U5X-DR-G – Биіктігі 6U және ені 550 мм GENERICA тауар белгісінің шкафына арналған шыны есік.

Есікке арналған керек-жарақтар жинағы артикулының шартты таңбаланымының құрылымы мен мысалы:

LWEX₁-HP-G:

LWE – шкафтарға арналған керек-жарақтар;

X₁ – керек-жарақтардың түсі:

35 – сұр RAL 7035,

05 – қара RAL 9005;

HP – есікке арналған керек-жарақтар;

G – GENERICA тауар белгісі.

Мысал: LWE05-HP-G – GENERICA тауар белгісінің қара түсті есікке арналған керек-жарақтары жинағы.

Қауіпсіздік шаралары

Жабдықты электр қуаты кезде орнатуға

ТҮЙІМ САЛЫНАДЫ.

Бұйымды монтаждау мен техникалық қызмет көрсетудің барлық жұмыстарын арнайы оқытылған персонал токтан ажыратылған күйде жүргізуі тиіс.

Кепілді мерзім кезінде ақау анықталғанда бұйым сатып алынған ұйымға немесе өкілдікке хабарласу керек.

Бұйым жөндеуге жарамайды.

Кепілді мерзімі өткеннен кейін ақау анықталған кезде бұйымды кәдеге жарату керек. Қызмет мерзімі өткеннен кейін бұйым кәдеге жаратылуы керек.

Монтаждау қағидалары

Шкафты және керек-жарақтарды монтаждау тәртібі 4 суретте ұсынылған.

Шкафтың қаңқасын монтаждау:

– шкафтың негізіне бүйір қабырғаларды орнатып, қыспақты шайбасы бар жартылай сфералы бұрамалармен бекіту (1 қадам);

GENERICA

– екі профилді қыспақты шайбасы бар жартылай сфералы бұрамалардың көмегімен таңдалған тұсқа бекіту (2 қадам). Қажет болса қосымша екі профилді (бөлек жеткізіледі) бекіту.

– есіктерге ілгектерді орнатып, есікті ілмектердің көмегімен шкафтың қаңқасына бекіту (3 қадам – шыны есік үшін, 4 қадам – металл және тесілген есіктер үшін);

– артқы қабырғаны (бөлек жеткізіледі) бұранда салатын бұрамалармен бекіту (5 қадам).

Шкафты қабырғаға монтаждау:

– В1 және Н1 мөндерін ескеріп, қабырғаға төрт саңылау белгілеу;

– белгінің бойымен 70 мм тереңдіктер төрт саңылау бұрғылау;

– саңылауларға 10×60 мм дюбелдер қағу;

– жоғарғы дюбелдерге Г тәріздес шуруптар бұрап кіргізу;

– шкафты Г тәріздес шуруптарға ілу;

– шкафты бекітіп, астыңғы дюбелдерге жалпақ шайбалы 6 мм 6,3×50 мм шуруптарды бұрап кіргізу.

Тасымалдау, сақтау және кәдеге жарату

Бұйымды дайындаушының қаптамасында механикалық зақымданулардан, былғанудан және ылғал тиюден қорғауды қамтамасыз ететін жабық көліктің кез келген түрімен айналадағы ауаның минус 50 °С-ден плюс 50 °С-ге дейінгі температурасында тасымалдауға болады.

Бұйым дайындаушының қаптамасында табиғи желдетілетін жабық үйжайларда ауада қышқылды, сілтілі және басқа химиялық белсенді қоспалар болмаған кезде айналадағы ауаның минус 50 °С-ден плюс 50 °С-ге дейінгі температурасында сақталады.

Бұйым металл сынығымен бірге кәдеге жаратылады. Бұйымның бөлшектерін қайтамала шикізатты қайта өңдейтін мамандандырылған ұйымдарға өткізу арқылы кәдеге жарату керек.

Қызмет мерзімі және дайындаушының кепілдіктері

Бұйымның қызмет мерзімі – 25 жыл. Бұйымның кепілді пайдалану мерзімі – тұтынушы пайдалану, тасымалдау, сақтау және монтаждау қағидаларын сақтаған жағдайда сатып алынған күннен бастап 3 жыл.

GENERICA

Таблица 1 – Технические данные / Table 1 – Technical data / 1 кесте – Техникалық деректер

Наименование показателя / Parameter denomination / Көрсеткіштің атауы	Значение / Value / Мәні
Вид климатического исполнения по ГОСТ 15150 / Type of climatic category / 15150 MEMCT бойынша климаттық орындалым түрі	УХЛ4 / NF
Температура эксплуатации / Operating temperature / Пайдалану температурасы, °C	+5...+45
Цвет / Color / Түсі	RAL 7035 (серый / gray / сұр) или / or RAL 9005 (черный / black / қара)
Материал / Material / Материалы	Листовая сталь / Sheet steel / Табақшалы болат
Тип защитного покрытия / Protective coating type / Қорғаныш жамылғысының түрі	Порошковая краска / Powder paint / Ұнтақ бояу
Степень защиты от внешнего механического воздействия по ГОСТ IEC 62262 / Degree of protection provided by enclosures against external mechanical impacts according to IEC 62262 / IEC 62262 MEMCT бойынша сыртқы механикалық әсерден қорғаныш дәрежесі	IK08 – для шкафов со стеклянной дверью / for cabinets with glass door / есіктің шыны шкафтар үшін
Максимальная статическая нагрузка / Maximum dead-weight load / Максималды статикалық жүктеме, кг	60

Таблица 2 – Габаритные размеры изделия / Table 2 – Overall dimensions of the product / 2 кесте – Бұйымның жалпы өлшемдері

Артикул / Order code / Артикул	Полезная глубина шкафа / Useful length of the cabinet / Шкафтың пайдалы тереңдігі, (L1) mm	Высота / Height / Биіктігі, U	Габаритные размеры / Overall dimensions / Габариттік өлшемдері, mm			Расстояние между отверстиями / Distance between holes / Саңылаулар арасындағы аралық, mm	Типоисполнение передней двери / Front door version / Алдыңғы есіктің типтік орындалымы			
			Высота / Height / Биіктігі (H)	Ширина / Breadth / Ені (B)	Глубина / Length / Тереңдігі (L)		Высота / Height / Биіктігі (H1)	Ширина / Breadth / Ені (B1)	Металлическая / Metallic / Металл	Стеклопанель / Glass / Шыны
LWE-06U-PRF-G	-	6	310	73	-	290	-	-	-	-
LWE-09U-PRF-G	-	9	440		-	423	-	-	-	-
LWE-12U-PRF-G	-	12	575		-	557	-	-	-	-
LWE-15U-PRF-G	-	15	708		-	689	-	-	-	-
LWE-18U-PRF-G	-	18	842		-	823	-	-	-	-
LWE-6U-PRF-550-G	-	6	310	48	-	290	-	-	-	-
LWE-9U-PRF-550-G	-	9	440		-	423	-	-	-	-
LWE-12U-PRF-550-G	-	12	575		-	557	-	-	-	-
LWE-15U-PRF-550-G	-	15	708		-	689	-	-	-	-
LWEXi-06U-550-MW-G	-	6	322	540	-	205	515	-	-	-
LWEXi-09U-550-MW-G	-	9	455	540	-	335	515	-	-	-

GENERICA

Продолжение таблицы 2 / Continuation of table 2 / 2-кестенің жалғасы

Артикул / Order code / Артикулы	Полезная глубина шкафа / Useful length of the cabinet / Шкафтың пайдалы тереңдігі, (L1) mm	Высота / Height / Биіктігі, U	Габаритные размеры / Overall dimensions / Габариттік өлшемдері, mm			Расстояние между отверстиями / Distance between holes / Саңылаулар арасындағы аралық, mm		Типоисполнение передней двери / Front door version / Алдыңғы есіктің типтік орындалымы			
			Высота / Height / Биіктігі (H)	Ширина / Breadth / Ені (B)	Глубина / Length / Тереңдігі (L)	Высота / Height / Биіктігі (H1)	Ширина / Breadth / Ені (B1)	Металлическая / Metallic / Металл	Стеклопанель / Glass / Шыны	Перфорированная / Perforated/ Тесілген	
LWEX1-12U-550-MW-G	-	12	588	540	-	470	515	-	-	-	
LWEX1-15U-550-MW-G	-	15	719	540	-	600	515	-	-	-	
LWEX1-06U-600-MW-G	-	6	322	590	-	205	565	-	-	-	
LWEX1-09U-600-MW-G	-	9	455	590	-	335	565	-	-	-	
LWEX1-12U-600-MW-G	-	12	588	590	-	470	565	-	-	-	
LWEX1-15U-600-MW-G	-	15	719	590	-	600	565	-	-	-	
LWEX1-18U-600-MW-G	-	18	854	590	-	735	565	-	-	-	
LWE-06U5X-DR-G	-	6	314	542	4	-	-	-	-	-	
LWE-06U6X-DR-G	-			592							
LWE-09U5X-DR-G	-	9	446	542	-	-	-	-	-	-	
LWE-09U6X-DR-G	-			592							
LWE-12U5X-DR-G	-	12	580	542	-	-	-	-	-	-	
LWE-12U6X-DR-G	-			592							
LWE-15U5X-DR-G	-	15	710	542	-	-	-	-	-	-	
LWE-15U6X-DR-G	-			592							
LWE-18U6X-DR-G	-	18	846	592	-	-	-	-	-	-	
LWEX1-HP-G	-	-	106	71	56	-	-	-	-	-	
LWEX1-06U53-XX4-G	290	6	388	550	350	205	515	+	+	-	
LWEX1-06U64-XX4-G	390			600			450	565	+	+	-
LWEX1-06U66-XX4-G	540			600			600	565	+	+	-
LWEX1-09U53-XX4-G	290	9	521	550	350	335	515	+	+	-	
LWEX1-09U64-XX4-G	390			600			450	565	+	+	-
LWEX1-09U66-XX4-G	540			600			600	565	+	+	+
LWEX1-12U53-XX4-G	290	12	654	550	350	470	515	+	+	-	
LWEX1-12U64-XX4-G	390			600			450	565	+	+	-
LWEX1-12U66-XX4-G	540			600			600	565	+	+	-
LWEX1-12U67-XX4-G	590			600			650	565	+	+	+

GENERICA

Продолжение таблицы 2 / Continuation of table 2 / 2-кестенің жалғасы

Артикул / Order code / Артикулы	Полезная глубина шкафа / Useful length of the cabinet / Шкафтың пайдалы тереңдігі, (L1) mm	Высота / Height / Бийіктігі, U	Габаритные размеры / Overall dimensions / Габариттік өлшемдері, mm			Расстояние между отверстиями / Distance between holes / Саңылаулар арасындағы аралық, mm		Типоисполнение передней двери / Front door version / Алдыңғы есіктің типтік орындалымы		
			Высота / Height / Бийіктігі (H)	Ширина / Breadth / Ені (B)	Глубина / Length / Тереңдігі (L)	Высота / Height / Бийіктігі (H1)	Ширина / Breadth / Ені (B1)	Металлическая / Metallic / Металл	Стеклопанель / Glass / Шыны	Перфорированная / Perforated/ Тесілген
LWEX1-15U64-XX4-G	390	15	785	600	450	600	565	+	+	-
LWEX1-15U66-XX4-G	540		600	600	565		+	+	-	
LWEX1-15U67-XX4-G	590		600	650	565		-	+	+	
LWEX1-18U66-XX4-G	540	18	920	600	600	735	565	-	-	+
LWEX1-18U67-XX4-G	590		920	600	650		565	+	+	+

Таблица 3 – Комплектность / Table 3 – Completeness of set / 3 кесте – Жиынтықтылық

Наименование / Denomination / Атауы	Количество, шт. (экз.) / Quantity, pcs. (copies) / Саны, дн.
Основание / Base / Herizi	2
Стенка боковая / Side wall / Бүйір қабырға	2
Профиль монтажный / Mounting profile / Монтаждау профілі	2
Дверь металлическая / Metallic door / Металл есік	1*
Дверь перфорированная / Perforated door / Тесілген есік	1**
Стекло / Glass / Шыны	1***
Комплект крепежа / Mounting kit / Бекітпе жиынтығы	1
Паспорт / Passport / Паспорты	1

* Для исполнений с металлической дверью / For versions with a metallic door / Металл есірі бар орындалымдар үшін.

** Для исполнений с перфорированной дверью / For versions with a perforated door / Тесілген есірі бар орындалымдар үшін.

*** Для исполнений со стеклянной дверью / For versions with a glass door / Шыны есірі бар орындалымдар үшін.

GENERICA

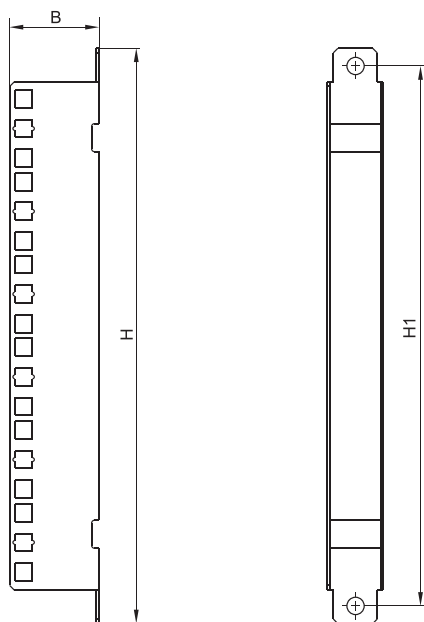


Рисунок 1 – Габаритные и установочные размеры профилей / Figure 1 – Overall and mounting dimensions of profiles / 1 сурет – Профилдердің габариттік және орнату өлшемдері

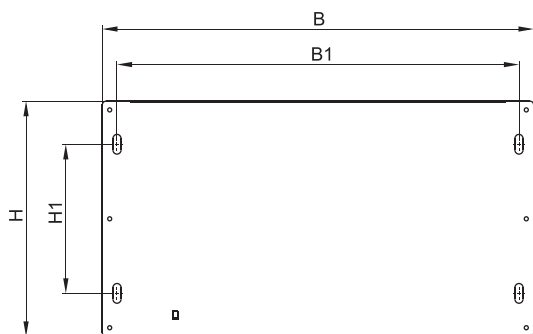


Рисунок 2 – Габаритные и установочные размеры стенки задней / Figure 2 – Overall and mounting dimensions of the rear wall / 2 сурет – Габариттік және орнату өлшемдері

GENERICA

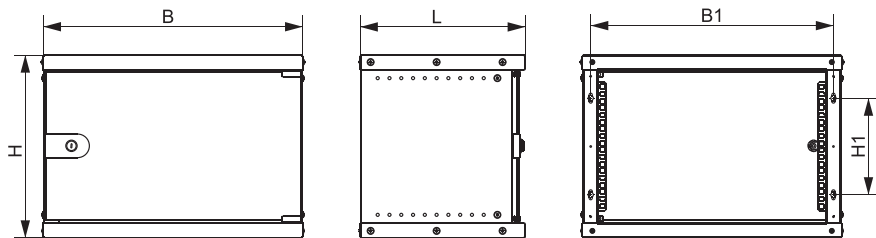


Рисунок 3 – Габаритные и установочные размеры шкафа / Figure 3 – Overall and mounting dimensions of the cabinet / 3 сурет – Габариттік және орнату өлшемдері

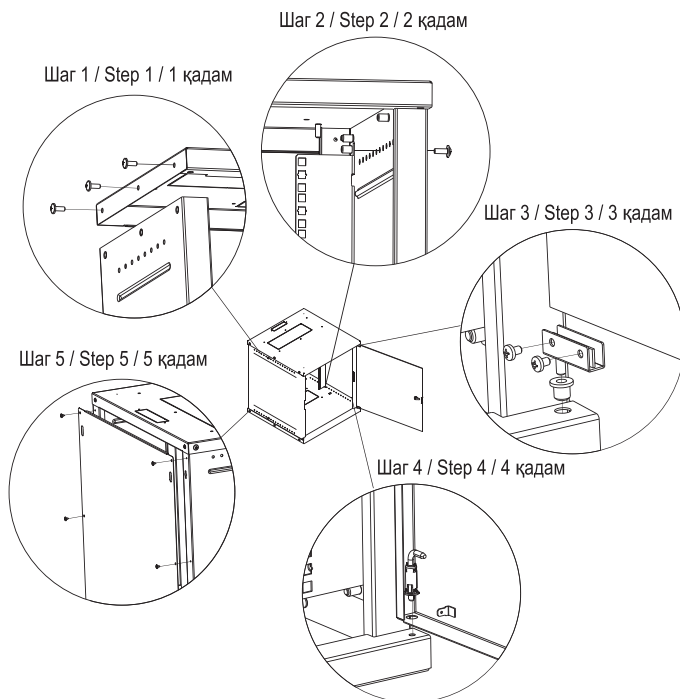


Рисунок 4 – Монтаж шкафа и аксессуаров / Figure 4 – Assembling the cabinet and accessories / 4 сурет – Шафты және керек-жарақтарды монтаждау

GENERICA

Производитель оставляет за собой право вносить изменения в конструкцию и комплектацию изделия без ухудшения его функциональных характеристик. / The manufacturer reserves the right to make changes to the design and configuration of the product without degrading its functional characteristics. / Өндіруші өнімнің дизайны мен конфигурациясына оның функционалдық сипаттамаларын төмендетпей өзгерістер енгізу құқығын өзіне қалдырады.