

Ручки управления с регулируемым шпинделем

Корпус / стальной шпиндель, алюминиевая ручка

ХАРАКТЕРИСТИКИ

Типы

- Тип **A**: крепёжное отверстие параллельно к оси шпинделя
- Тип **B**: крепёжное отверстие вертикально к оси шпинделя
- Тип **S1**: установка с помощью винта с шестигранной головкой

Обозначение

- Обозначение **SR**: со шкалой 0,1...0,9, 50 делений
- Обозначение **SL**: со шкалой 0,1...0,9, 50 делений по возрастанию, против часовой стрелки

Корпус

- Сталь
- Матовая хромированная поверхность
- Деления выгравированы лазером

Шпиндель

- Сталь
- Гладкий

Ручка управления

- Алюминий
- Анодированное покрытие, чёрный цвет

Шестигранный винт

- Сталь
- Оцинкованная, воронёная пассивированная

Крышка

- Пластик
- Светло-серый цвет



ИНФОРМАЦИЯ

Ручки управления с регулируемым шпинделем GN 727 обеспечивают точную регулировку или выравнивание, например, жёсткого упора. Резьба шпинделя без окружного зазора.

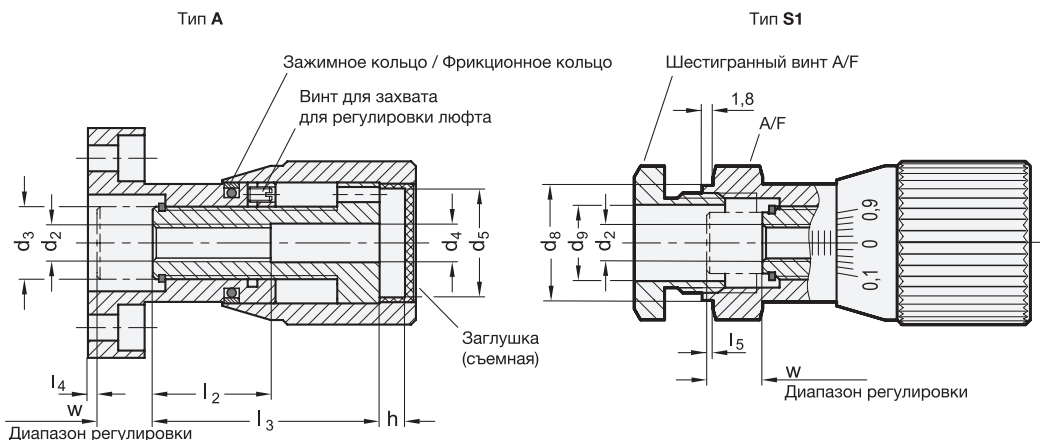
Деления на ручке управления нестираемы и легко читаются. Светло-серая крышка покрывает крепёжные детали, а также конец вала.

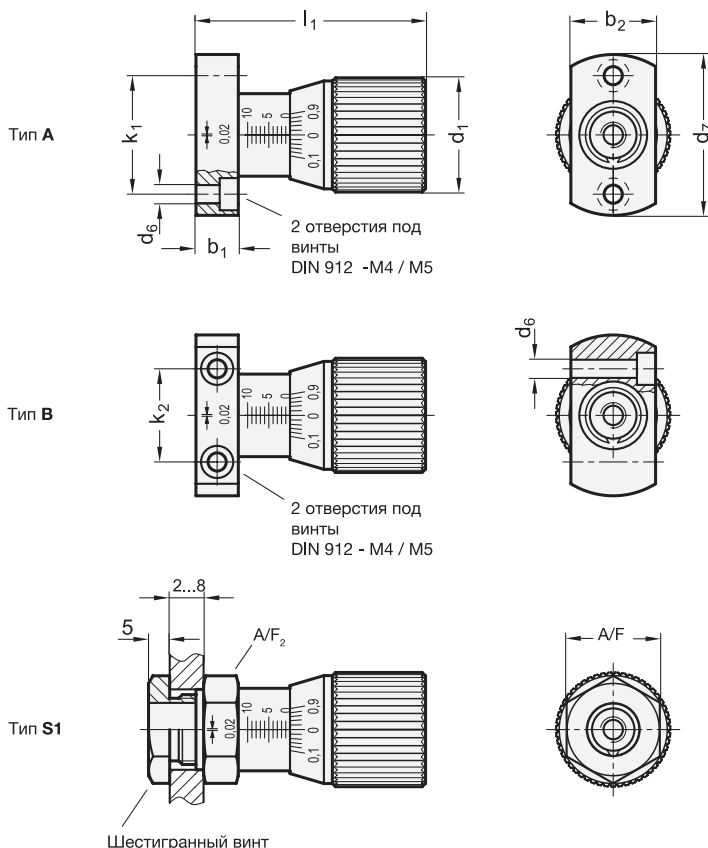
Для ознакомления с дизайном, положением и последовательностью нумерации см. схему для кольцевых шкал в бланке заказа «Как заказать градуировку» (см. стр. 594).

ТЕХНИЧЕСКАЯ ИНФОРМАЦИЯ

- Как заказать деления (см. стр. 594)

Дополнительная информация о размерах с указанием технических характеристик





GN 727-A

Описание	d1	d2	d3	d4	d5	d6	d7	d8 -0.05 Центрирующий буртик	d9	b1	b2	h	k1	k2	l1 +0.2	l2	l3	l4	l5	A/F	Регулируемая область	w
GN 727-27-A-SR	27	M 6	M 12 x 1	6.4	18	4.3	38	19	12.5	10	20	4.3	28	22	54	19.5	37.5	0.5	1	22	10	103
GN 727-27-A-SL	27	M 6	M 12 x 1	6.4	18	4.3	38	19	12.5	10	20	4.3	28	22	54	19.5	37.5	0.5	1	22	10	103
GN 727-34-A-SR	34	M 8	M 16 x 1	8.5	23	5.3	50	24	18.3	11	25	4.2	36	30	67	23.5	45.5	0.5	1	27	15	203
GN 727-34-A-SL	34	M 8	M 16 x 1	8.5	23	5.3	50	24	18.3	11	25	4.2	36	30	67	23.5	45.5	0.5	1	27	15	203

GN 727-B

Описание	d1	d2	d3	d4	d5	d6	d7	d8 -0.05 Центрирующий буртик	d9	b1	b2	h	k1	k2	l1 +0.2	l2	l3	l4	l5	A/F	Регулируемая область	w
GN 727-27-B-SR	27	M 6	M 12 x 1	6.4	18	4.3	38	19	12.5	10	20	4.3	28	22	54	19.5	37.5	0.5	1	22	10	103
GN 727-27-B-SL	27	M 6	M 12 x 1	6.4	18	4.3	38	19	12.5	10	20	4.3	28	22	54	19.5	37.5	0.5	1	22	10	103
GN 727-34-B-SR	34	M 8	M 16 x 1	8.5	23	5.3	50	24	18.3	11	25	4.2	36	30	67	23.5	45.5	0.5	1	27	15	206
GN 727-34-B-SL	34	M 8	M 16 x 1	8.5	23	5.3	50	24	18.3	11	25	4.2	36	30	67	23.5	45.5	0.5	1	27	15	206

GN 727-S1

Описание	d1	d2	d3	d4	d5	d6	d7	d8 -0.05 Центрирующий буртик	d9	b1	b2	h	k1	k2	l1 +0.2	l2	l3	l4	l5	A/F	Регулируемая область	w
GN 727-27-S1-SR	27	M 6	M 12 x 1	6.4	18	4.3	38	19	12.5	10	20	4.3	28	22	54	19.5	37.5	0.5	1	22	10	110
GN 727-27-S1-SL	27	M 6	M 12 x 1	6.4	18	4.3	38	19	12.5	10	20	4.3	28	22	54	19.5	37.5	0.5	1	22	10	110
GN 727-34-S1-SR	34	M 8	M 16 x 1	8.5	23	5.3	50	24	18.3	11	25	4.2	36	30	67	23.5	45.5	0.5	1	27	15	182
GN 727-34-S1-SL	34	M 8	M 16 x 1	8.5	23	5.3	50	24	18.3	11	25	4.2	36	30	67	23.5	45.5	0.5	1	27	15	182

