

Ручки рычажного типа

Сталь / нержавеющая сталь, пластмассовая ручка

ХАРАКТЕРИСТИКИ

Типы

- Тип **A**: шарообразная ручка DIN 319 (см. стр. 538)
- Тип **D**: куполообразные ручки I.222 (см. стр. 537)
- Тип **E**: цилиндрическая ручка I.280 (см. стр. 568)

Штифт

- Сталь
 - оцинкованный, с голубой пассивацией **ZB**
- Нержавеющая сталь **AISI 303 NI**
 - матовая отделка, дробеструйная обработка

Поворотная ручка

- Пластик, фенольный полимер (PF)
- Чёрный цвет, глянцевая отделка
- Завинченный



ИНФОРМАЦИЯ

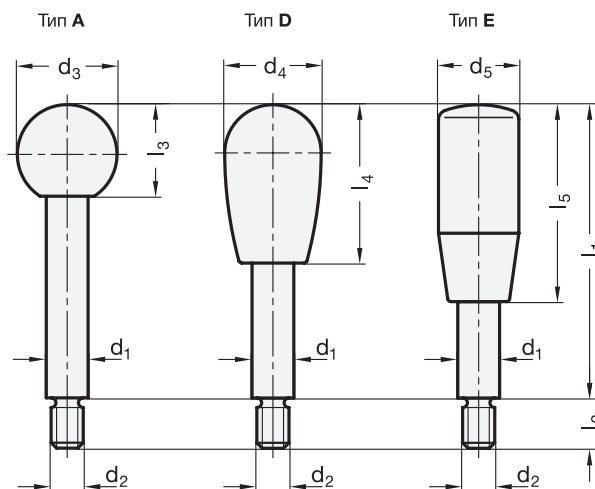
Рычаги переключения передач GN 310 представляют собой универсальные варианты для перемещения и приведения в действие. Приведение в действие гидравлических клапанов и эксцентриковых кулачков рычагов управления является примером использования данных стандартных деталей.

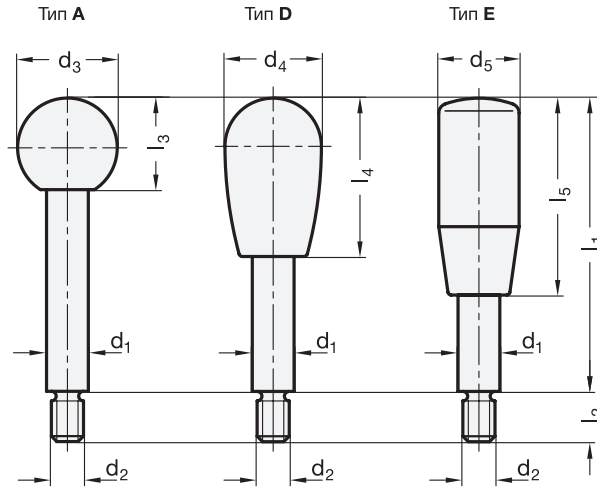
АКСЕССУАРЫ

- GN 150 Разрезные муфты (сталь) (см. стр. 406)
- GN 150.5 Разрезные муфты (нержавеющая сталь) (см. стр. 406)
- GN 919 Втулки с эксцентриковым кулачком (нержавеющая сталь) (см. стр. 1055)

ТЕХНИЧЕСКАЯ ИНФОРМАЦИЯ

- Характеристики пластика (см. стр. A2)
- Характеристики нержавеющей стали (см. стр. A26)





GN 310-ZB

Описание	d1	l1	d2	d3	d4	d5	l2	l3	l4	l5	⚖
GN 310-8-63-A-ZB	8	63	M 6	20	-	-	9	18	-	-	26
GN 310-8-63-D-ZB	8	63	M 6	-	20	-	9	-	31	-	30
GN 310-8-63-E-ZB	8	63	M 6	-	-	18	9	-	-	40	25
GN 310-8-80-A-ZB	8	80	M 6	20	-	-	9	18	-	-	34
GN 310-8-80-D-ZB	8	80	M 6	-	20	-	9	-	31	-	36
GN 310-8-80-E-ZB	8	80	M 6	-	-	18	9	-	-	40	33
GN 310-8-100-A-ZB	8	100	M 6	20	-	-	9	18	-	-	43
GN 310-8-100-D-ZB	8	100	M 6	-	20	-	9	-	31	-	45
GN 310-8-100-E-ZB	8	100	M 6	-	-	18	9	-	-	40	42
GN 310-10-80-A-ZB	10	80	M 8	25	-	-	11	22.5	-	-	50
GN 310-10-80-D-ZB	10	80	M 8	-	26	-	11	-	42	-	54
GN 310-10-80-E-ZB	10	80	M 8	-	-	21	11	-	-	50	49
GN 310-10-100-A-ZB	10	100	M 8	25	-	-	11	22.5	-	-	63
GN 310-10-100-D-ZB	10	100	M 8	-	26	-	11	-	42	-	66
GN 310-10-100-E-ZB	10	100	M 8	-	-	21	11	-	-	50	61
GN 310-10-125-A-ZB	10	125	M 8	25	-	-	11	22.5	-	-	78
GN 310-10-125-D-ZB	10	125	M 8	-	26	-	11	-	42	-	81
GN 310-10-125-E-ZB	10	125	M 8	-	-	21	11	-	-	50	76
GN 310-12-100-A-ZB	12	100	M 10	32	-	-	14	29	-	-	96
GN 310-12-100-D-ZB	12	100	M 10	-	33	-	14	-	55	-	102
GN 310-12-100-E-ZB	12	100	M 10	-	-	23	14	-	-	65	90
GN 310-12-125-A-ZB	12	125	M 10	32	-	-	14	29	-	-	118
GN 310-12-125-D-ZB	12	125	M 10	-	33	-	14	-	55	-	125
GN 310-12-125-E-ZB	12	125	M 10	-	-	23	14	-	-	65	110
GN 310-12-160-A-ZB	12	160	M 10	32	-	-	14	29	-	-	154
GN 310-12-160-D-ZB	12	160	M 10	-	33	-	14	-	55	-	156
GN 310-12-160-E-ZB	12	160	M 10	-	-	23	14	-	-	65	150
GN 310-14-125-A-ZB	14	125	M 12	35	-	-	16	32.5	-	-	158
GN 310-14-125-D-ZB	14	125	M 12	-	33	-	16	-	55	-	161
GN 310-14-125-E-ZB	14	125	M 12	-	-	26	16	-	-	80	157
GN 310-14-160-A-ZB	14	160	M 12	35	-	-	16	32.5	-	-	195
GN 310-14-160-D-ZB	14	160	M 12	-	33	-	16	-	55	-	204
GN 310-14-160-E-ZB	14	160	M 12	-	-	26	16	-	-	80	194
GN 310-14-200-A-ZB	14	200	M 12	35	-	-	16	32.5	-	-	240
GN 310-14-200-D-ZB	14	200	M 12	-	33	-	16	-	55	-	252
GN 310-14-200-E-ZB	14	200	M 12	-	-	26	16	-	-	80	223
GN 310-16-160-A-ZB	16	160	M 14	40	-	-	18	37	-	-	256
GN 310-16-160-D-ZB	16	160	M 14	-	38	-	18	-	68	-	270
GN 310-16-160-E-ZB	16	160	M 14	-	-	28	18	-	-	90	250
GN 310-16-200-A-ZB	16	200	M 14	40	-	-	18	37	-	-	319
GN 310-16-200-D-ZB	16	200	M 14	-	38	-	18	-	68	-	331
GN 310-16-200-E-ZB	16	200	M 14	-	-	28	18	-	-	90	300
GN 310-16-250-A-ZB	16	250	M 14	40	-	-	18	37	-	-	395
GN 310-16-250-D-ZB	16	250	M 14	-	38	-	18	-	68	-	406
GN 310-16-250-E-ZB	16	250	M 14	-	-	28	18	-	-	90	390

GN 310-NI

STAINLESS STEEL

Описание	d1	l1	d2	d3	d4	d5	l2	l3	l4	l5	⚖
GN 310-8-63-A-NI	8	63	M 6	20	-	-	9	18	-	-	26
GN 310-8-63-D-NI	8	63	M 6	-	20	-	9	-	31	-	30
GN 310-8-63-E-NI	8	63	M 6	-	-	18	9	-	-	40	25
GN 310-8-80-A-NI	8	80	M 6	20	-	-	9	18	-	-	34
GN 310-8-80-D-NI	8	80	M 6	-	20	-	9	-	31	-	36
GN 310-8-80-E-NI	8	80	M 6	-	-	18	9	-	-	40	33
GN 310-8-100-A-NI	8	100	M 6	20	-	-	9	18	-	-	44
GN 310-8-100-D-NI	8	100	M 6	-	20	-	9	-	31	-	45
GN 310-8-100-E-NI	8	100	M 6	-	-	18	9	-	-	40	43
GN 310-10-80-A-NI	10	80	M 8	25	-	-	11	22.5	-	-	50
GN 310-10-80-D-NI	10	80	M 8	-	26	-	11	-	42	-	54
GN 310-10-80-E-NI	10	80	M 8	-	-	21	11	-	-	50	49
GN 310-10-100-A-NI	10	100	M 8	25	-	-	11	22.5	-	-	63
GN 310-10-100-D-NI	10	100	M 8	-	26	-	11	-	42	-	66
GN 310-10-100-E-NI	10	100	M 8	-	-	21	11	-	-	50	61
GN 310-10-125-A-NI	10	125	M 8	25	-	-	11	22.5	-	-	78
GN 310-10-125-D-NI	10	125	M 8	-	26	-	11	-	42	-	81
GN 310-10-125-E-NI	10	125	M 8	-	-	21	11	-	-	50	76
GN 310-12-100-A-NI	12	100	M 10	32	-	-	14	29	-	-	96
GN 310-12-100-D-NI	12	100	M 10	-	33	-	14	-	55	-	102
GN 310-12-100-E-NI	12	100	M 10	-	-	23	14	-	-	65	82
GN 310-12-125-A-NI	12	125	M 10	32	-	-	14	29	-	-	118
GN 310-12-125-D-NI	12	125	M 10	-	33	-	14	-	55	-	125
GN 310-12-125-E-NI	12	125	M 10	-	-	23	14	-	-	65	103
GN 310-12-160-A-NI	12	160	M 10	32	-	-	14	29	-	-	154
GN 310-12-160-D-NI	12	160	M 10	-	33	-	14	-	55	-	156
GN 310-12-160-E-NI	12	160	M 10	-	-	23	14	-	-	65	134
GN 310-14-125-A-NI	14	125	M 12	35	-	-	16	32.5	-	-	161
GN 310-14-125-D-NI	14	125	M 12	-	33	-	16	-	55	-	150
GN 310-14-125-E-NI	14	125	M 12	-	-	26	16	-	-	80	125
GN 310-14-160-A-NI	14	160	M 12	35	-	-	16	32.5	-	-	193
GN 310-14-160-D-NI	14	160	M 12	-	33	-	16	-	55	-	204
GN 310-14-160-E-NI	14	160	M 12	-	-	26	16	-	-	80	175
GN 310-14-200-A-NI	14	200	M 12	35	-	-	16	32.5	-	-	240
GN 310-14-200-D-NI	14	200	M 12	-	33	-	16	-	55	-	252
GN 310-14-200-E-NI	14	200	M 12	-	-	26	16	-	-	80	223
GN 310-16-160-A-NI	16	160	M 14	40	-	-	18	37	-	-	254
GN 310-16-160-D-NI	16	160	M 14	-	38	-	18	-	68	-	270
GN 310-16-160-E-NI	16	160	M 14	-	-	28	18	-	-	90	214
GN 310-16-200-A-NI	16	200	M 14	40	-	-	18	37	-	-	319
GN 310-16-200-D-NI	16	200	M 14	-	38	-	18	-	68	-	331
GN 310-16-200-E-NI	16	200	M 14	-	-	28	18	-	-	90	273
GN 310-16-250-A-NI	16	250	M 14	40	-	-	18	37	-	-	395
GN 310-16-250-D-NI	16	250	M 14	-	38	-	18	-	68	-	406
GN 310-16-250-E-NI	16	250	M 14	-	-	28	18	-	-	90	354



5

Неподвижные вращающиеся ручки