

Пузырьковые уровни

Корпус, алюминий, с монтажным фланцем для монтажа с помощью винтов

ХАРАКТЕРИСТИКИ

Чувствительность

Тип 30: Угловые минуты, шаг пузырька 2 мм

Типы

- Тип **A**: Монтажный фланец для поверхности с болтовым креплением
- Тип **B**: Монтажный фланец для вставки (конусная втулка)

Корпус

Алюминий

- анодированный, естественный цвет **ALN**
- Анодированный, чёрный цвет **ALS**

Элемент спиртового уровня

Корпус из стеклопластика

Заполнение

Бесцветный прозрачный **K**

Литьевой состав

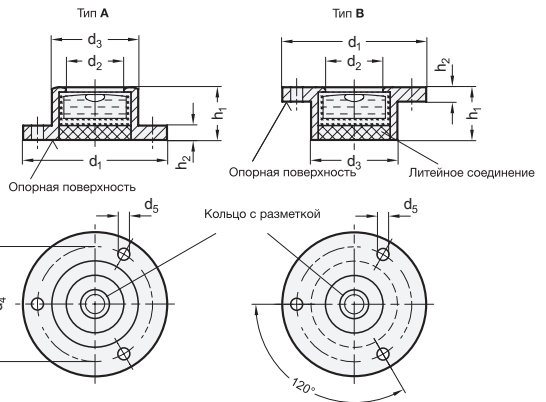
На минеральной основе



ИНФОРМАЦИЯ

Пузырьковые уровни GN 2277 предназначены для проверки горизонтального положения кондукторов, машин, приборов, оборудования и инструментов.

Спиртовые уровни выравниваются относительно опоры поверхности, так чтобы пузырёк расположился в кольце с маркировкой после достижения горизонтального положения контактной поверхности.



АКСЕССУАРИ

GN 2277.1 Регулирующие пластины (см. стр. 679)

ПО ЗАПРОСУ

- Заполнение, зелёный прозрачный
- Другая чувствительность
- Медный корпус или корпус из нержавеющей стали

ТЕХНИЧЕСКАЯ ИНФОРМАЦИЯ

- Пример применения (см. стр.)
- Общая информация по пузырьковым, продольным и двухосевым спиртовым уровням (см. стр. 678)

* Дополните вариантом

ALN Анодирование, естественный цвет **ALS** анодированное покрытие, чёрный цвет

GN 2279-A

Описание	d1	d2	d3	d4	d5	h1	h2	⚖
GN 2277.*-20-K-30-A	20	10	14	17	1.8	10	1.8	3
GN 2277.*-25-K-30-A	25	12	17	21	2.2	10	2	5
GN 2277.*-30-K-30-A	30	12	18	24	3.2	11	3	7
GN 2277.*-40-K-30-A	40	20	28	34.5	3.2	14	4	14
GN 2277.*-50-K-30-A	50	25	34	43	3.2	15	5	25

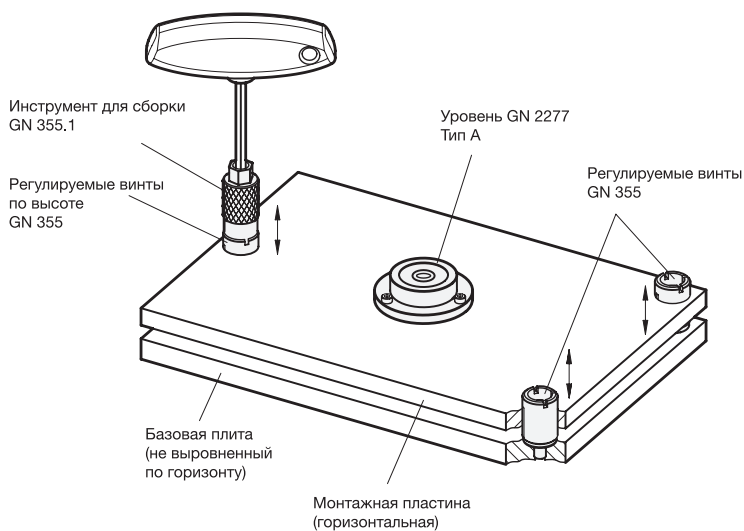
GN 2279-B

Описание	d1	d2	d3	d4	d5	h1	h2	⚖
GN 2277.*-20-K-30-B	20	10	14	17	1.8	10	1.8	3
GN 2277.*-25-K-30-B	25	12	17	21	2.2	10	2	5
GN 2277.*-30-K-30-B	30	12	18	24	3.2	11	3	7
GN 2277.*-40-K-30-B	40	20	28	34.5	3.2	14	4	14
GN 2277.*-50-K-30-B	50	25	34	43	3.2	15	5	25

Вес ALN



Примеры применения



Пузырьковые спиртовые уровни GN 2277 и выравнивающие элементы (в данном примере выравнивающие элементы GN 355 и монтажные инструменты GN 355.1) идеально подходят для использования, когда удерживающая пластина должна быть приведена в точное горизонтальное положение.

Даже после первоначальной регулировки пузырьковый спиртовой уровень остаётся в блоке так, чтобы снова провести проверку и регулировку точного выравнивания.