

AYGER

ПИЛА АЛЛИГАТОР

AWE430



ИНСТРУКЦИЯ ПО ЭКСПЛУАТАЦИИ

RU РУССКИЙ.....5

AYGER

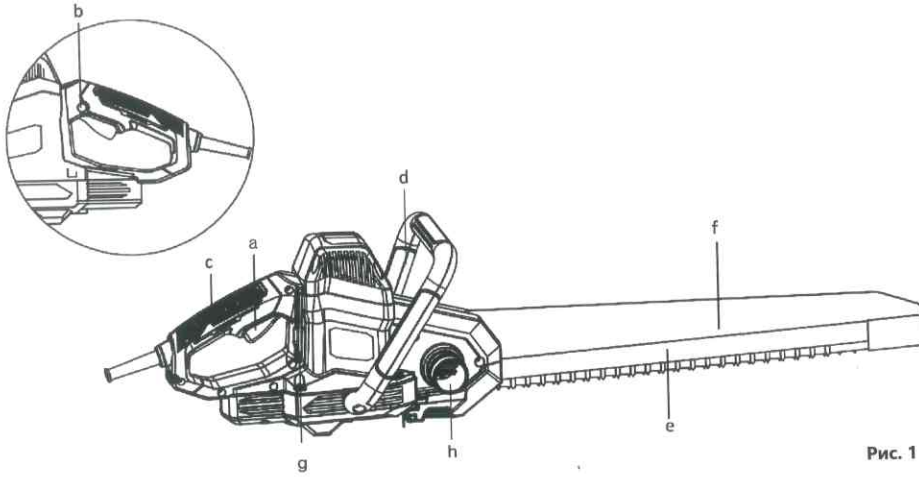


Рис. 1

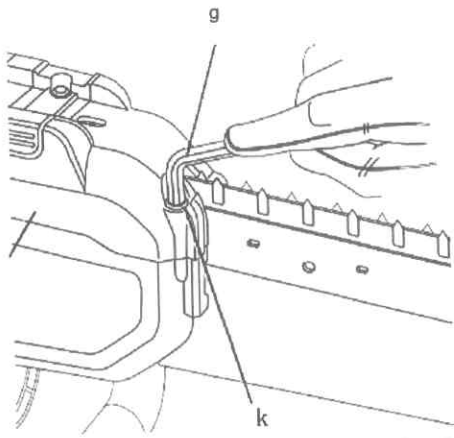


Рис. 2

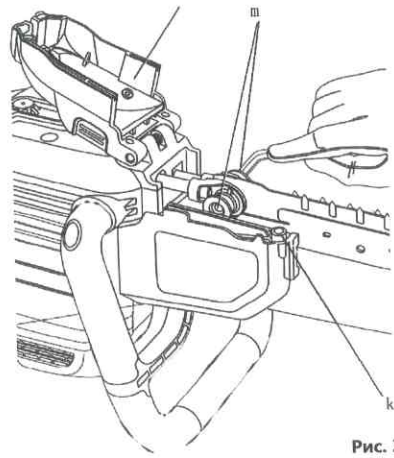


Рис. 3

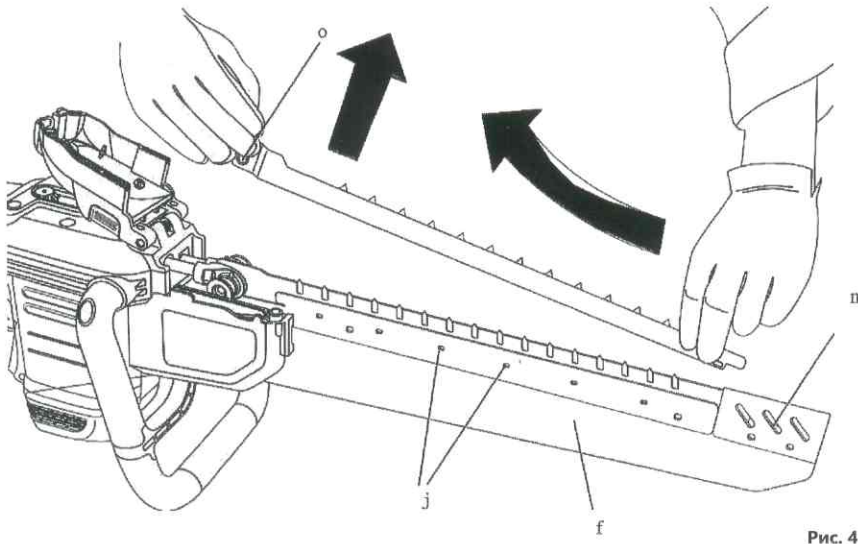


Рис. 4

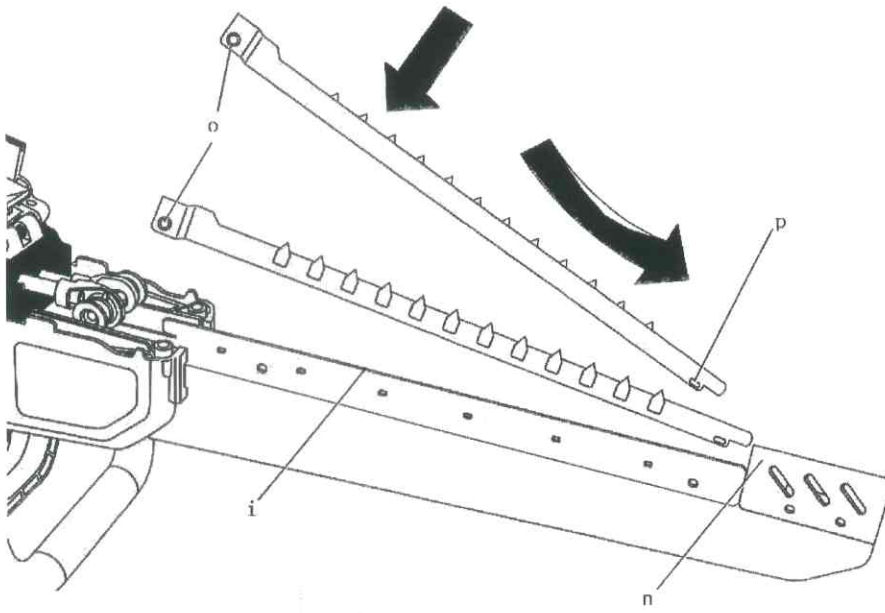


Рис. 5

AYGER

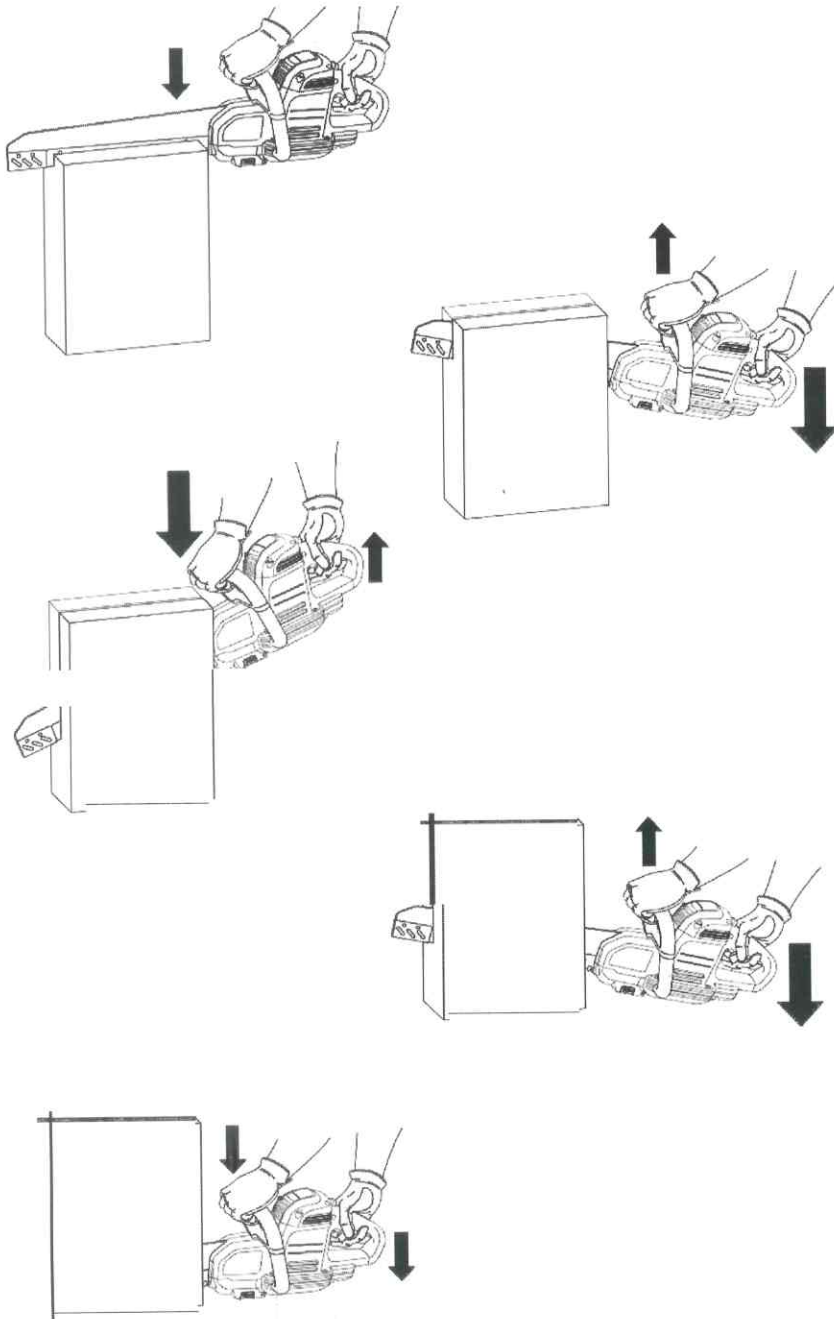


Рис. 6

**ПИЛА АЛЛИГАТОР
AWE430
ИНСТРУКЦИЯ**

Технические характеристики

| | |
|----------------------------|--------|
| Модель | AWE430 |
| Номинальное напряжение (В) | 220 |
| Частота тока (Гц) | 50 |
| Мощность (Вт) | 1700 |
| Число оборотов (об/мин) | 3000 |
| Величина хода (мм) | 40 |
| Величина реза (мм) | 430 |

Инструкция по электробезопасности и личной безопасности

ЭЛЕКТРОБЕЗОПАСНОСТЬ

- Вилки электроинструментов должны соответствовать розетке. Никогда не модифицируйте вилку. Не используйте вилки-переходники с заземлёнными электроинструментами. Немодифицированные вилки и подходящие розетки уменьшают риск поражения электрическим током.
- Избегайте контакта тела с заземлёнными или зашунтированными поверхностями, такими как трубы, радиаторы, печи и холодильники. При контакте с этими поверхностями повышается риск поражения электрическим током.
- Не подвергайте электроинструменты воздействию дождя или влаги. Попадание воды в электроинструмент повышает риск поражения электрическим током.
- Используйте шнур инструмента надлежащим образом. Никогда не используйте шнур для переноски, вытягивания или отсоединения электроинструмента. Держите шнур вдали от тепла, масла, острых кромок и движущихся частей. Повреждённые или перекрученные шнуры повышают риск поражения электрическим током.
- При работе с электроинструментом на открытом воздухе используйте удлинители, подходящие для использования вне помещений. Использование удлинителей, подходящих для использования вне помещений, снижает риск поражения электрическим током.
- Если эксплуатация электроинструмента во влажном помещении неизбежна, используйте источники питания с устройством защитного отключения (УЗО). Использование УЗО снижает риск поражения электрическим током.






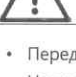
ЛИЧНАЯ БЕЗОПАСНОСТЬ

- При работе с электроинструментом будьте внимательны, следите за тем, что делаете, и руководствуйтесь здравым смыслом. Не используйте электроинструмент, когда вы устали или находитесь под воздействием наркотических средств, алкоголя или лекарств. Невнимательность при работе с электроинструментом может привести к серьёзным травмам.
- Используйте средства индивидуальной защиты. Всегда надевайте защиту для глаз. Такие средства защиты, как противопылевая маска, нескользящая защитная обувь, каска или средства защиты органов слуха, используемые в соответствующих условиях, помогут снизить риск травм.
- Предотвращайте непреднамеренный запуск. Перед подключением к источнику питания и/или аккумуляторной батарее, вставкой или переноской электроинструмента убедитесь, что выключатель находится в выключенном положении. Переноска электроинструмента с пальцем на выключателе или подключение включённого электроинструмента к источнику питания увеличивает вероятность возникновения несчастных случаев.

ИСПОЛЬЗОВАНИЕ И УХОД ЗА ЭЛЕКТРОИНСТРУМЕНТОМ

- Не применяйте силу при работе с электроинструментом. Используйте правильный инструмент для работы. Правильный электроинструмент выполнит работу лучше и безопаснее, в той скорости, для которой он был разработан.
- Не используйте электроинструмент, если выключатель не включает и не выключает его. Любой электроинструмент, который нельзя управлять с помощью выключателя, опасен и подлежит ремонту.
- Отсоединяйте вилку от источника питания и/или аккумуляторный блок от электроинструмента перед выполнением любых регулировок, заменой принадлежностей или хранением электроинструмента. Такие меры безопасности снижают риск случайного запуска электроинструмента.

Символы на инструменте

| | |
|--|--|
|  | Прочтите инструкции |
|  | Всегда надевайте защитные очки – защищают глаза от частиц и опилок. |
|  | Носите защитные наушники — защищают слух от чрезмерного шума. |
|  | Носите пылезащитную маску – Предотвращает вдыхание частиц древесины. |
|  | Надевайте защитные перчатки. |
|  | Общее предупреждение об опасности |

- Перед использованием прочтите инструкцию.
- Надевайте средства защиты ушей.
- Используйте средства защиты глаз.
- Не подвергайте электроинструмент воздействию влаги
- Проверьте, нет ли повреждений инструмента, деталей или комплектующих, которые могли возникнуть во время транспортировки.
- Перед началом работы внимательно прочитайте и изучите данную инструкцию.

Комплектация (Рис. 1)

ПРЕДУПРЕЖДЕНИЕ:

Никогда не модифицируйте электроинструмент или какую-либо его часть. Это может привести к повреждению или травмам.

- Переключатель включения/выключения
- Кнопки блокировки
- Задняя рукоятка
- Передняя рукоятка
- Пильные полотна
- Винт
- Шестигранный ключ
- Отверстие для сбора пыли

ПРЕДПОЛАГАЕМОЕ ИСПОЛЬЗОВАНИЕ

Наша пила вторная шина была разработана для профессионального использования при распиловке строительных блоков из кирпича, цементной и бетона, древесины, пластика и алюминиевых материалов (в зависимости от подходящего пильного полотна).

НЕ используйте в условиях повышенной влажности и присутствия легковоспламеняющихся жидкостей или газов.

НЕ позволяйте детям контактировать с инструментом. Требуется наблюдение, когда неопытные эксплуатируют или используют инструмент.

ЭЛЕКТРОБЕЗОПАСНОСТЬ

Электродвигатель рассчитан только на одно напряжение. Всегда проверяйте, что напряжение питания соответствует напряжению, указанному на заводской табличке.

Инструмент обладает двойной изоляцией в соответствии с требованиями стандарта EN 60745, поэтому заземляющий провод не требуется.

Если сетевой шнур поврежден, его необходимо заменить на специально подготовленный шнур, имеющийся в наличии в сервисной организации.

Замена сетевого шнура

Если необходимо установить новую сетевую вилку:

- Осторожно утилизируйте старую вилку.
- Подключите инструменты к клемме под напряжением в вилке.
- Подключите нейтральный провод к нейтральной клемме.

⚠ ПРЕДУПРЕЖДЕНИЕ:

Подключение к клемме заземления запрещено.

Следуйте инструкциям по монтажу, прилагаемым к соответствующей вилке. Рекомендуемый предохранитель: на 13 Ампер.

ИСПОЛЬЗОВАНИЕ УДЛИНИТЕЛЬНОГО КАБЕЛЯ

Если требуется удлинительный кабель, используйте сертифицированный трехжильный удлинительный кабель, подходящий для выходной мощности данного инструмента (см. технические данные). Минимальный размер провода - 1,5 мм², максимальная длина - 30 м.

При использовании катушки с кабелем всегда разматывайте кабель полностью.

СБОРКА И РЕГУЛИРОВКА

⚠ ПРЕДУПРЕЖДЕНИЕ:

Для снижения риска получения травмы выключайте устройство и отсоединяйте его от источника питания перед установкой и снятием принадлежностей, перед регулировкой или изменением настроек, а также при проведении осмотра. Удостоверьтесь, что щелчковый выключатель находится в положении OFF. Случайный запуск может привести к травме.

ЗАМЕНА ПИЛЬНЫХ ПОЛОТЕН

СНЯТИЕ ПИЛЬНЫХ ПОЛОТЕН (рис. 2-5)

1. Поместите инструмент вверх дном на ровную и устойчивую рабочую поверхность.
2. Шестигранным ключом (g) ослабьте винт крышки корпуса редуктора (k). После ослабления крышка корпуса редуктора (l) должна освободиться и открыться.
3. Шестигранным ключом (g) ослабьте оба винта установочной лежки (m). Винты удерживают установочную лежку на месте винтовыми зажимами.
4. Осторожно потяните конец пильного полотна вверх, пока оно не выйдет из системы фиксации полотна.
5. Извлеките пильное полотно назад и выведите его из переднего кожуха (n) и снимите с шины (f).
6. Повторите эту процедуру для другого пильного полотна.

УСТАНОВКА ПИЛЬНЫХ ЛЕЗВИЙ (рис. 4)

1. Вставьте одно пильное полотно в направляющий паз (l), убедившись, что конец с прорезью (k) входит в передний кожух (n).
2. Сдвиньте заднюю часть пильного полотна вниз, пока фиксирующее отверстие (o) не совпадет с винтом установки полотна (m).
3. Повторите эту процедуру для другого пильного полотна.
4. Удерживая полотно обеими руками, одновременно нажимая и поворачивая короткий конец шестигранного ключа (g).
5. Закройте крышку картера передачи (l) и затяните винт крепления картера передачи.

⚠ ПРЕДУПРЕЖДЕНИЕ: Перед включением работы дайте пильным полотнам свободно поработать в течение 20 с.

Материал для резки различными пильными полотнами

- Грубая древесина
- Тонкая древесина
- Строительный блок низкой плотности
- Строительный блок средней плотности
- Изоляционные материалы
- Ячеистый бетон

Перед эксплуатацией (рис. 1):

- Установите пильное полотно соответствующего типа.
- Убедитесь, что инструмент работает правильно и может выполнить все свои функции. Убедитесь, что шина (f) по-прежнему прямая, а пильные полотна (e) и корпус не повреждены.

ЭКСПЛУАТАЦИЯ

Инструкция по эксплуатации:

⚠ ПРЕДУПРЕЖДЕНИЕ:

Всегда соблюдайте инструкции по безопасности и действующие нормы.

⚠ ПРЕДУПРЕЖДЕНИЕ:

Чтобы снизить риск получения серьезных травм, выключите инструмент и отсоедините его от источника питания перед выполнением любых регулировок, или снятием/установкой насадок, или принадлежностей.

⚠ ПРЕДУПРЕЖДЕНИЕ:

Убедитесь, что распиливаемый материал закреплен на месте.

- Осторожно направляйте на инструмент и не оказывайте бокового давления на пильное полотно.
- Не перегружайте инструмент.

⚠ ПРЕДУПРЕЖДЕНИЕ: В тех случаях, когда в процессе работы выделяется минеральная пыль или твердая древесина, машина должна быть подключена к соответствующей системе пылеудаления.

ПРАВИЛЬНОЕ ПОЛОЖЕНИЕ РУК (рис. 1,6):

⚠ ПРЕДУПРЕЖДЕНИЕ: Для снижения риска получения серьезных травм располагайте руки так, как указано на рисунке.

⚠ ПРЕДУПРЕЖДЕНИЕ: Чтобы снизить риск получения серьезных травм, держите инструмент крепче. При правильном положении рук одна рука должна находиться на передней рукоятке (d), а другая — на задней рукоятке (c).

Включение и выключение (рис. 1)

В целях безопасности переключатель ВКЛ/ВЫКЛ (a) оснащен кнопкой блокировки (b).

1. Нажмите на кнопку блокировки (b), чтобы разблокировать инструмент.
2. Чтобы запустить инструмент, нажмите выключатель ON/OFF (a). Как только выключатель ON/OFF будет отпущен, автоматически активируется блокировочный выключатель для предотвращения непреднамеренного запуска.
3. Всегда выключайте инструмент перед отключением от сети.

Пиление (рис. 1, 3, 4, 6)

УКАЗАНИЕ: Не используйте пилу для резки криков или карманов. Убедитесь, что конец шины выступал из заготовки. (Для длинных прямых резов сначала проведите линию на заготовке и следуйте ей. Делайте пропилы только по направлению вниз. Избегайте соприкосновения пилы с землей, так как это приведет к быстрому затуплению пильных полотен. При использовании столярных козлов всегда делайте пропилы с использованием рукояток столярных козлов.

1. Закрепите заготовку только с одной стороны за рукоятку (d) и заднюю рукоятку (c), чтобы предотвратить застревание шины в заготовке. Если это произойдет, ослабьте зажим клиньями, вставленными в патрубки на полотне. Не пытайтесь освободить пилу гаечным ключом.
2. Держите электроинструмент за переднюю часть пилы правильно.
3. Включите инструмент перед установкой лезвия в контакт с заготовкой. См. инструкцию по включению и выключению в данном руководстве.

⚠ ПРЕДУПРЕЖДЕНИЕ: Осторожно подавайте на инструмент и не оказывайте давление с боку на пильное полотно.

4. После того как лезвия войдут в заготовку, ведите инструмент вперед-назад равномерными движениями, похожими на движение пилы, чтобы пиление проходило чисто.
5. После завершения резки отпустите пусковой выключатель. Чтобы увеличить производительность и срок службы неокрашенных пильных полотен, регулярно смазывайте полотно (отверстия для масла (j)) каждые 15–30 мин. Не смазывайте окрашенные пильные полотна. Регулярно проверяйте регулировочные пилы пильного полотна (m).

Пиление ячеистого бетона, строительных блоков низкой и средней плотности (рис. 5)

⚠ ПРЕДУПРЕЖДЕНИЕ: Ячеистый бетон, строительные блоки низкой и средней плотности часто содержат хвосты и кварцевый песок. После использования для выполнения подобной работы необходимо тщательно очистить пыльные полотна, шину и направляющий паз пыльного полотна (j) с помощью скребка для пазов.

ОБСЛУЖИВАНИЕ

Электроинструмент был разработан для длительной работы при минимальном обслуживании. Рабочее состояние инструмента зависит от правильного ухода и регулярной чистки.

⚠ ПРЕДУПРЕЖДЕНИЕ: Для снижения риска получения травмы выключайте устройство и отсоединяйте его от источника питания перед установкой и снятием комплектующих, перед настройкой, а также при очистке. Убедитесь, что выключатель находится в положении ВЫКЛ. Случайный запуск может привести к травме.

СМАЗОЧНЫЕ МАТЕРИАЛЫ

- После очистки смажьте неокрашенные пыльные полотна, шину и направляющий паз пыльного полотна. Не смазывайте окрашенные лезвия.
- Если вы не использовали инструмент в течение длительного времени, смажьте неокрашенные пыльные полотна небольшим количеством масла (например, машинным). Не смазывайте окрашенные полотна. Дайте инструменту поработать несколько секунд, чтобы масло попало на все детали. Это защитит инструмент от коррозии.

ОЧИСТКА

⚠ ПРЕДУПРЕЖДЕНИЕ: Выдувайте грязь и пыль из основного корпуса сухим воздухом, как только увидите, что грязь собирается в вентиляционных отверстиях и вокруг них. При выполнении этой процедуры надевайте защитные очки и пылезащитную маску.

⚠ ПРЕДУПРЕЖДЕНИЕ: Никогда не используйте для очистки инструмента растворители или другие активные химические вещества. Они могут оказать негативное воздействие на материалы, из которых изготовлен инструмент. Используйте только ткань, смоченную водой и мылом. Не допускайте попадания жидкости внутрь инструмента; не погружайте никакие части инструмента в жидкость. Регулярно очищайте вентиляционные отверстия. Вентиляционные отверстия и кожухи должны всегда быть чистыми. Внутренняя часть пыльного полотна должна быть очищена с помощью скребка, входящего в комплект поставки инструмента.

ДОПОЛНИТЕЛЬНЫЕ КОМПЛЕКТУЮЩИЕ

⚠ ПРЕДУПРЕЖДЕНИЕ: Поскольку неоригинальные комплектующие не были протестированы в работе с данным изделием и их использование с данным инструментом может быть опасным, для снижения риска получения травм с данным изделием следует использовать только оригинальные комплектующие. Обратитесь к поставщику за дополнительной информацией о допустимых комплектующих.

ПРИМЕНЕНИЕ ЭЛЕКТРИЧЕСКОЙ МАШИНЫ И УХОД ЗА НЕЙ

- Не прилагайте излишних усилий к электрической машине. Пользуйтесь электрической машиной, подходящей для данной работы. Правильно выбранная электрическая машина выполнит работу эффективнее и безопаснее, без превышения установленных параметров.
- Не пользуйтесь электрической машиной, если выключатель не включает и не выключает ее. Любая электрическая машина с неисправным выключателем опасна и подлежит ремонту.
- Перед любыми регулировками, сменой принадлежностей или укладкой электрической машины для хранения обязательно отсоединяйте вилку от источника питания и (или) вынимайте аккумуляторную батарею, если иное не предусмотрено изготовителем. Эта профилактическая мера безопасности уменьшает риск случайного (непреднамеренного) пуска электрической машины.
- Храните электрическую машину в недоступном для детей месте. Не допускайте использования электрической машины лицами, не имеющими опыта работы с этой машиной или не ознакомленными с данными инструкциями. В руках необученных пользователей электрические машины опасны.
- Ухаживайте за электрической машиной и принадлежностями к ней. Проверяйте машину на предмет несостыковки или заедания движущихся частей, поломки деталей и иных неисправностей, которые могут влиять на работу электрической машины. В случае выявления поломок и (или) повреждений не используйте электрическую машину до тех пор, пока она не будет отремонтирована. Многие несчастные случаи вызваны недостатками в обслуживании электрических машин.
- Содержите режущий инструмент чистым и заточенным. Правильно обслуживаемый режущий инструмент с острыми режущими кромками менее подвержен заклиниванию и легче управляется.
- Применяйте электрическую машину, принадлежности, рабочий инструмент и т. п. в соответствии с данной инструкцией - с учетом условий и вида выполняемой работы. Применение электрической машины для работ, для которых она не предназначена, может привести к опасным ситуациям.

- Содержите рукоятки и поверхности захвата в чистоте, не допуская наличия на них масла или смазки. Скользкие рукоятки и поверхности захвата не обеспечивают безопасного обращения с электрической машиной и безопасного управления ею в неожиданных ситуациях.

РЕМОНТ И ОБСЛУЖИВАНИЕ

- Ремонт электроинструмента должен производиться только квалифицированным специалистом с использованием только оригинальных запасных частей. Это обеспечит безопасное использование электроинструмента.



Branch Lugano Switzerland Via G. B. Pioda 9 6900
Виа ГП Пиода 9 6900 Лугано Швейцария

Quality Control TECHNICAL BUREAU AYGER Swiss Branch
Контроль качества ТЕХНИЧЕСКОЕ БЮРО АЙГЕР Швейцарского
отделения

