

Руководство
по эксплуатации



ТРИММЕР ЭЛЕКТРИЧЕСКИЙ

ET-1200, ET-1700, ET-2000E



Внимание! В целях Вашей безопасности, перед использованием электрического триммера прочтите и ознакомьтесь с руководством по эксплуатации, а также сохраните данное руководство и используйте в качестве справочного материала.

Уважаемый покупатель!

Компания **EDON** выражает Вам признательность за приобретение электрического триммера. Продукция под торговой маркой **EDON** постоянно совершенствуется и улучшается.

При покупке электрического триммера проверяйте комплектацию согласно пункту 2 руководства по эксплуатации. Обратите внимание, что для гарантийного обслуживания необходим правильно заполненный гарантийный талон с указанной датой продажи, подписью продавца и печатью магазина, серийным номером и моделью инструмента.

Перед началом работ внимательно изучите руководство по эксплуатации. В процессе эксплуатации соблюдайте требования настоящего руководства, чтобы обеспечить оптимальное функционирование электрического триммера и продлить срок его службы. Сохраните настоящее руководство и сделайте его доступным другим пользователям.

Техническое обслуживание и ремонт, должны производиться только квалифицированным персоналом в специализированных сервисных центрах.

Электрический триммер может иметь некоторые отличия от настоящего руководства, связанные с изменением конструкции, не влияющие на условия его монтажа и эксплуатации.

1. Основные сведения об изделии

1.1 Электрический триммер (далее по тексту триммер) предназначен для стрижки газонов и небольших участков засеянных травой.

Основные функции:

- дополнительная регулируемая рукоятка;
- защита от случайного пуска;
- разборная штанга;
- защитный кожух;
- леска + нож (у моделей: **ЕТ-1700, ЕТ-2000Е**).

1.2 Триммер рассчитан на повторно-кратковременный режим работы с периодом времени: работа/перерыв - 15мин./5мин.

Триммер предназначен для работы в условиях умеренного климата при температуре от 0 до +40 °С и относительной влажности воздуха не более 80%.

1.3 Транспортировка инструмента производится в закрытых транспортных средствах в соответствии с правилами перевозки грузов, действующих на транспорте данного вида.

2. Комплектация

2.1 Комплектация в которой триммер поставляется в продажу*:

Модель:	ЕТ-1200	ЕТ-1700	ЕТ-2000Е
Триммер электрический	1		
Дополнительная рукоятка	1		
Защитный кожух	1		
Нож	нет	есть	
Комплект крепежа	1		
Руководство по эксплуатации	1		

* в зависимости от поставки комплектация может изменяться.

3. Технические характеристики

3.1 Основные технические характеристики представлены в таблице:

	ЕТ-1200	ЕТ-1700	ЕТ-2000Е
Напряжение, В	220		
Частота вращения, об/мин.	12000		
Мощность, Вт	1200	1700	2000
Наличие ножа	нет	да	
Ширина скашивания, мм	леска: 400	леска: 400; нож: 230	
Размеры ножа, мм	нет	трехлопастной 230x25.4x1.4	
Толщина лески, мм	1.6	2.0	
Вес нетто, кг	3.5	4.2	5.0
Габаритные размеры (в упаковке), мм	410x250x1190	202x138x915	

3.2 Общий вид и устройство.

Основные функции и внешний вид триммера на рис. 1.

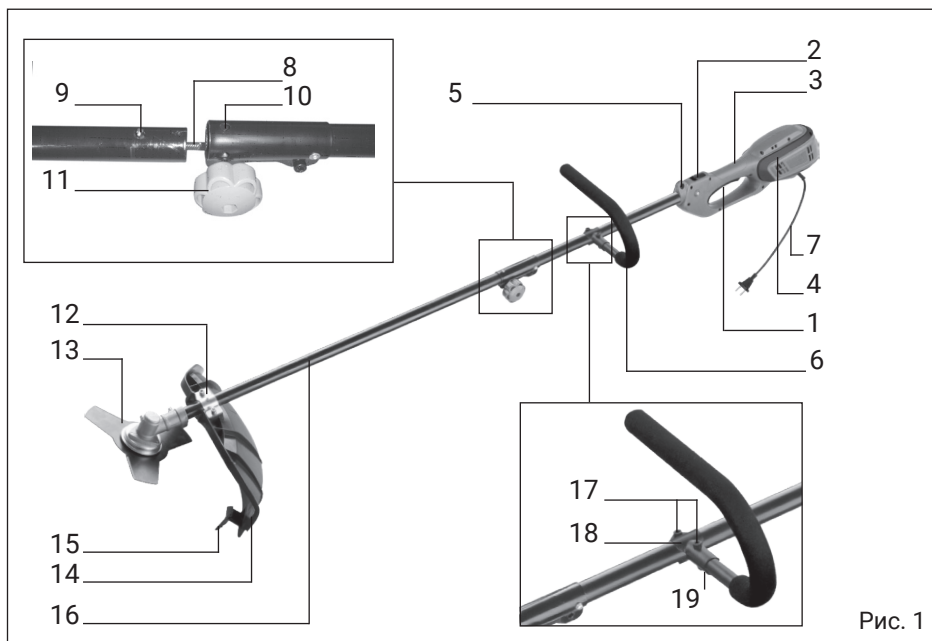


Рис. 1

1. Выключатель; 2. защита от случайного пуска; 3. рукоятка; 4. пластиковый корпус; 5. кольцо для крепления ремня; 6. дополнительная рукоятка; 7. шнур питания; 8. трос вала; 9. соединительный предохранитель; 10. отверстие предохранителя; 11. фиксатор соединителя штанги; 12. крепление защитного кожуха; 13. трехлопастной нож; 14. защитный кожух; 15. нож для обрезки лишней лески; 16. штанга; 17. винты крепления дополнительной рукоятки; 18. верхняя часть крепления; 19. нижняя часть крепления.

3.3 Электрический триммер состоит из электродвигателя в пластиковом корпусе (рис. 1, поз. 4), разборной штанги (рис.1, поз. 16), дополнительной рукоятки (рис. 1, поз. 6) и нижней части триммера в которой расположены, защитный пластиковый кожух (рис. 1, поз. 14), режущая головка с ножом или леской в зависимости от модели. Нижняя часть триммера соединяется разборной штангой (рис. 1, поз. 16) с основной рукояткой (рис. 1, поз. 3) на которой располагаются, выключатель (рис. 1, поз. 1) и защита от случайного пуска (рис. 1, поз. 2).

3.4 Подготовка к работе

Внимание! Запрещается начинать работу с электрическим инструментом, не выполнив инструкции по мерам безопасности. Продолжительность службы инструмента и его безотказная работа во многом

зависит от правильного обслуживания, своевременного устранения неисправностей и соблюдения правил хранения.

- после распаковки электрического триммера произведите осмотр на отсутствие внешних дефектов и проверьте комплектацию.

3.4.1 Соберите нижнюю и верхнюю часть триммера соединив разборную штангу, для этого необходимо:

- соединить две части штанги, как показано на рис. 1, что бы соединительный предохранитель (рис. 1, поз. 9) зафиксировался в отверстии предохранителя (рис. 1, поз. 10).

- зафиксировать это положение фиксатором соединителя штанги (рис. 1, поз. 11).

3.4.2 Для установки дополнительной рукоятки необходимо (рис. 1):

- соединить дополнительную рукоятку (рис. 1, поз. 6) с разборной штангой с помощью нижней части (рис. 1, поз. 19) и верхней части (рис. 1, поз. 18) крепления;

- зафиксируйте это положение двумя винтами крепления дополнительной рукоятки (рис. 1, поз. 17).

3.4.3 Установка защитного кожуха.

Внимание! Все работы по регулировки защитного кожуха, регулировки дополнительной рукоятки и т.п., производить только при отключенном от сети триммере.

Внимание! Запрещается использование электрического триммера без защитного кожуха!

- установить защитный кожух на штангу триммера так как показано на рис. 2;

- сверху установить прижимную пластину (рис. 2, поз. 2);

- зафиксируйте положение крепежными винтами (рис. 2, поз. 1)

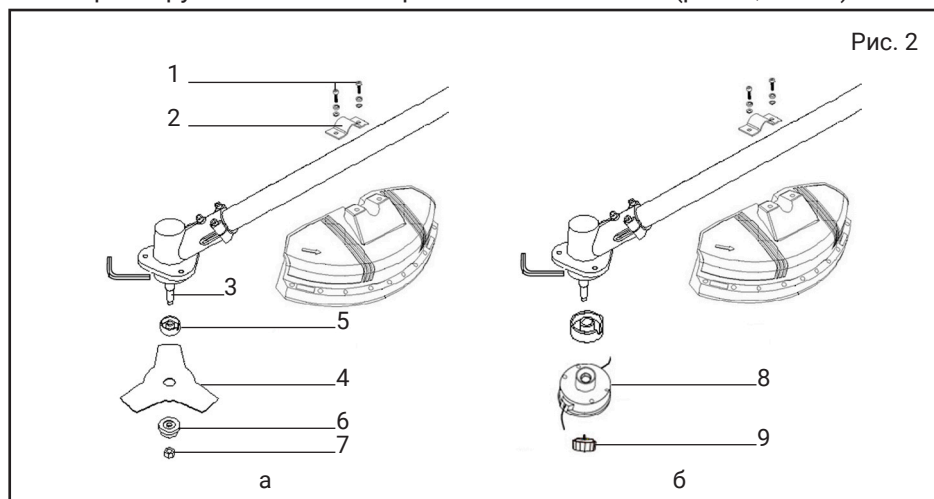


Рис. 2

3.4.4 Установка режущего элемента (рис. 2).

При необходимости и в зависимости от модели триммера возможна установка в качестве режущего элемента режущую головку с леской (рис. 2 б) или трехлопастной металлический ножа (рис. 2 а).

Для установки необходимого режущего элемента необходимо:

- зафиксировать рабочий вал (рис. 2, поз. 3) с помощью шестигранного ключа установив его в специальное отверстие с боку в корпусе редуктора(как показано на рис. 2);

- После чего установить нож (рис. 2 а, поз. 4) или режущую головку с леской (рис. 2 б, поз. 8), вместе с фланцами (рис. 2, поз. 5, 6) в последовательности как на указано на рис. 2.

- в случае использования ножа (рис. 2 а, поз. 4), после его установки необходимо установить шплинт на рабочий вал (рис. 2 а, поз. 3), тем самым исключить возможность откручивания фиксирующей гайки (рис. 2, поз. 7) ножа.

4. Работа

4.1 Включение/отключение триммера

Подготовившись к кошению (отрегулировав наплечный ремень и установив переднюю рукоятку в удобное положение), подключите вилку питания к удлинителю питающей сети.

Для запуска двигателя:

- сдвинуть кнопку блокировки (рис.1 поз.2);
- плавно нажав на выключатель (рис.1 поз.1), дождитесь набора максимальных оборотов и приступайте к кошению.

Для остановки двигателя – отпустить выключатель, пружиной она и кнопка блокировки (со щелчком) возвратятся в исходное положение – выключено/заблокировано

4.2 При работе с триммером.

Займите устойчивое положение, возьмите триммер обеими руками, встаньте ровно, держите триммер без напряжения, не ставьте режущую головку (нож) на землю.

4.3 Регулировка длины лески

Триммер снабжён режущей головкой с полуавтоматической подачей лески.

Для того чтобы выпустить леску, достаточно слегка ударить кнопкой головки о твёрдую землю при работающем триммере (длина лески увеличится на 25см.). На внутренней стороне защитного кожуха установлен металлический нож (рис. 1, поз. 15), который отрежет лишнюю леску.

4.4 Держите триммер таким образом, чтобы головка с режущей леской была параллельна поверхности земли. Для повышения качества кошения перемещайте триммер в процессе работы справа налево. Работайте

с триммером аккуратно и без резких движений, используя движения вперёд - назад или из стороны в сторону. Используйте максимальную скорость работы двигателя триммера для повышения качества скашивания.

4.5 Не рекомендуется косить мокрую траву.

4.6 Не перегружайте двигатель в процессе работы. Чередуйте работу с отдыхом. Время непрерывной работы триммера не должно превышать 15-20 мин., после чего сделайте перерыв 10 мин.

4.7 Из зоны работы следует заранее удалить провода, камни и посторонние предметы.

4.8 При работе триммера с ножом (головкой с леской), осуществляйте резку только на полных оборотах двигателя.

4.9 Всегда используйте наплечный ремень. При правильной регулировке ремня он принимает на себя вес триммера, освобождая руки для управления.

4.10 Всегда используйте переднюю рукоятку триммера для контроля траектории движения. Использование триммера без рукоятки и защитного кронштейна может привести к серьёзным травмам, в случае заедания ножа и отбрасывания триммера в сторону.

4.11 После окончания работы, выключите двигатель и отсоедините вилку удлинителя от сетевой розетки, дождитесь полной остановки головки, после чего очистите триммер, от остатков скошенной травы или грязи.

5. Техническое обслуживание

5.1 Замена лески. (рис. 3)

В случае если леска закончилась на катушке режущей головки (рис. 3), необходимо:

- заблокировать рабочий вал (рис. 2, поз. 3) с помощью шестигранного ключа;

- открутить режущую головку с леской;

- открутить внешний фиксатор (рис. 3, поз. 1);

- аккуратно снять внешнюю крышку катушки (рис. 3, поз. 2);

- при необходимости извлечь остатки лески и очистить катушку и внешнюю крышку:

- отмерить необходимое количество лески диаметра указанного в таблице с техническими данными руководства по эксплуатации и намотать её на катушку, как показано на рис. 3.;

- установить оба конца лески в специальные направляющие пазы (рис. 3, поз. 4) катушки;

- продеть леску через выходные отверстия (рис. 3, поз. 3) внешней крышки катушки,

- установить верхнюю крышку (рис. 3, поз. 2) и зафиксировать ее внеш-

ним фиксатором (рис. 3, поз. 1).

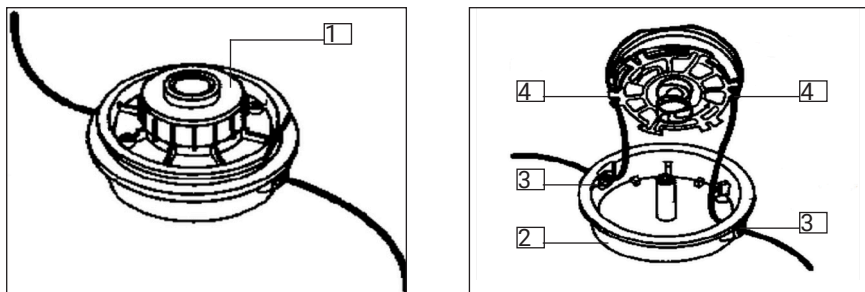


Рис. 3

5.2 Замена угольных щеток.

Для замены угольных щеток необходимо разобрать корпус инструмента, это требует наличие специального инструмента, а также опыта. Поэтому в данном случае рекомендуется обратиться к квалифицированным работникам сервисного центра. Щетки следует менять парой для обеспечения их равномерного давления на коллектор якоря.

Комплексное полное техническое обслуживание и ремонт в объеме превышающем перечисленные данным руководством операции, должны производиться квалифицированным персоналом в специализированных сервисных центрах.

По окончании работы необходимо очистить инструмент от пыли, грязи и остатков обрабатываемого материала, струей сжатого воздуха.

6. Инструкции по мерам безопасности

6.1 Применение электрического триммера допускается только в соответствии с назначением и требованиями указанными в руководстве по эксплуатации. Перед началом работы необходимо изучить руководство по эксплуатации.

Внимание! Не допускаются к работе с триммером лица в состоянии алкогольного, наркотического либо иного опьянения или под воздействием лекарственных препаратов снижающих внимание и быстроту реакции.

6.2 При работе необходимо:

- использовать индивидуальные средства защиты (защитные очки, перчатки);
- содержать рабочее место в чистоте, перед началом работ убрать все лишние предметы;
- не удалять и не модифицировать электрические и механические защитные механизмы;
- исключить доступ детей, животных и посторонних лиц в рабочую

зону;

- не перегружать электрический триммер;

6.3 Использование триммера запрещается:

- при неисправном выключателе и/или нечеткой его работе;
- при неисправном или поврежденном шнуре питания;
- в помещениях со взрывоопасной, а также химически активной средой разрушающей металлы и изоляцию;
- в условиях воздействия капель, брызг, на открытых площадках во время снегопада или дождя.
- при появлении дыма или запаха горящей изоляции;

7. Срок службы, хранение и утилизация

7.1 Срок службы электрического триммера 3 года.

7.2 Инструмент до начала эксплуатации должен храниться законсервированным в упаковке предприятия - изготовителя в складских помещениях при температуре окружающей среды от -5 до +40 °С.

7.3 Указанный срок службы действителен при соблюдении потребителем требований настоящего руководства.

7.4 При полной выработке ресурса инструмента необходимо его утилизировать с соблюдением всех норм и правил. Для этого необходимо обратиться в специализированную компанию, которая, соблюдая все законодательные требования, занимается профессиональной утилизацией электрооборудования.

8. Гарантия изготовителя (поставщика)

8.1 Гарантийный срок эксплуатации электрического триммера - 12 календарных месяцев со дня продажи.

8.2 В случае выхода триммера из строя в течение гарантийного срока эксплуатации по вине изготовителя, владелец имеет право на бесплатный гарантийный ремонт, при соблюдении следующих условий:

- отсутствие механических повреждений;
- отсутствие признаков нарушения требований руководства по эксплуатации;
- наличие правильно заполненного гарантийного талона, где серийный номер триммера соответствует серийному номеру в гарантийном талоне;
- отсутствие следов неквалифицированного ремонта.

Удовлетворение претензий потребителя с недостатками по вине изготовителя производится в соответствии с законом РФ «О защите прав потребителей».

Адреса гарантийных мастерских Вы можете посмотреть на нашем официальном сайте **www.redbo.ru**:

8.3 Безвозмездный ремонт или замена триммера в течение гарантий-

ного срока эксплуатации производится при условии соблюдения потребителем правил эксплуатации и технического обслуживания, хранения и транспортировки.

8.4 При обнаружении Покупателем каких-либо неисправностей триммера, в течение срока, указанного в п.7.1 он должен проинформировать об этом Продавца и предоставить триммер Продавцу для проверки. Максимальный срок проверки - в соответствии с законом РФ «О защите прав потребителей». В случае обоснованности претензий Продавец обязуется за свой счёт осуществить ремонт триммера или его замену. Транспортировка электрического триммера для экспертизы, гарантийного ремонта или замены производится за счёт Покупателя.

8.5 В том случае, если неисправность триммера вызвана нарушением условий его эксплуатации или Покупателем нарушены условия, предусмотренные п. 7.3, Продавец с согласия покупателя вправе осуществить ремонт электрического триммера за отдельную плату.

8.6 На продавца не могут быть возложены иные, не предусмотренные настоящим руководством, обязательства.

8.7 Гарантия не распространяется на:

- любые поломки, связанные с форс-мажорными обстоятельствами;
- нормальный износ (полная выработка ресурса, сильное внутреннее или внешнее загрязнение);
- оборудование и его части, выход из строя которых стал следствием неправильной установки, неправильного применения, несанкционированной модификации, нарушение правил обслуживания или хранения;
- неисправности, возникшие в результате перегрузки триммера, повлекшие выход из строя электродвигателя или других узлов и деталей. К безусловным признакам перегрузки триммера относятся: появление цвета побежалости, деформация или оплавление деталей и узлов инструмента, потемнение или обугливание изоляции проводов электродвигателя под действием высокой температуры, одновременный выход из строя якоря и статора.
- быстро изнашиваемые части (резиновые уплотнения, сальники, ремни и т.п.

Внимание! При продаже должны заполняться все поля гарантийного талона. Неполное или неправильное заполнение гарантийного талона может привести к отказу от выполнения гарантийных обязательств.
 С условиями гарантийного обслуживания ознакомлен(а). При покупке изделие было проверено. Претензий к упаковке, комплектации и внешнему виду не имею.
 Подпись покупателя.....

Корешок талона №2 на гарантийный ремонт

(модель _____) _____
 Принят « _____ » _____ г. _____
 Исполнитель _____ (подпись)
 _____ (фамилия, имя, отчество)

Корешок талона №1 на гарантийный ремонт

(модель _____) _____
 Принят « _____ » _____ г. _____
 Исполнитель _____ (подпись)
 _____ (фамилия, имя, отчество)

Талон № 1

на гарантийный ремонт электрического триммера
 (модель _____)

Серийный номер S/N _____

Представитель ОТК _____

Заполняет торговая организация:

Продан _____
 (наименование предприятия - продавца)

Дата продажи _____
 Место печати _____

Продавец _____
 (подпись)

_____ (фамилия, имя, отчество)

*талон действителен при заполнении

Талон № 2

на гарантийный ремонт электрического триммера
 (модель _____)

Серийный номер S/N _____

Представитель ОТК _____

Заполняет торговая организация:

Продан _____
 (наименование предприятия - продавца)

Дата продажи _____
 Место печати _____

Продавец _____
 (подпись)

_____ (фамилия, имя, отчество)

*талон действителен при заполнении

Заполняет ремонтное предприятие

(наименование и адрес предприятия)



Исполнитель _____ (_____)
(подпись) (фамилия, имя, отчество)

Владелец _____ (_____)
(подпись) (фамилия, имя, отчество)

Дата ремонта _____ Место печати _____

Утверждаю _____
(должность, подпись)

(ФИО руководителя предприятия)

Заполняет ремонтное предприятие

(наименование и адрес предприятия)



Исполнитель _____ (_____)
(подпись) (фамилия, имя, отчество)

Владелец _____ (_____)
(подпись) (фамилия, имя, отчество)

Дата ремонта _____ Место печати _____

Утверждаю _____
(должность, подпись)

(ФИО руководителя предприятия)

Внимание! При продаже должны заполняться все поля гарантийного талона. Неполное или неправильное заполнение гарантийного талона может привести к отказу от выполнения гарантийных обязательств.
 С условиями гарантийного обслуживания ознакомлен(а). При покупке изделие было проверено. Претензий к упаковке, комплектации и внешнему виду не имею.
 Подпись покупателя.....

Корешок талона №3 на гарантийный ремонт

_____ (модель) _____
 Принят « _____ » _____ 20 _____ г.
 Исполнитель _____ (фамилия, имя, отчество) _____ (подпись)

Корешок талона №4 на гарантийный ремонт

_____ (модель) _____
 Принят « _____ » _____ 20 _____ г.
 Исполнитель _____ (фамилия, имя, отчество) _____ (подпись)

Талон № 3

на гарантийный ремонт электрического триммера
 (модель _____)

Серийный номер S/N _____

Представитель ОТК _____

Заполняет торговая организация:

Продан _____
 (наименование предприятия - продавца)

Дата продажи _____ Место печати _____

Продавец _____
 (подпись)

_____ (фамилия, имя, отчество)

*талон действителен при заполнении

Талон № 4

на гарантийный ремонт электрического триммера
 (модель _____)

Серийный номер S/N _____

Представитель ОТК _____

Заполняет торговая организация:

Продан _____
 (наименование предприятия - продавца)

Дата продажи _____ Место печати _____

Продавец _____
 (подпись)

_____ (фамилия, имя, отчество)

*талон действителен при заполнении

Заполняет ремонтное предприятие

(наименование и адрес предприятия)



Исполнитель _____ (_____)
(подпись) (фамилия, имя, отчество)

Владелец _____ (_____)
(подпись) (фамилия, имя, отчество)

Дата ремонта _____ Место печати _____

Утверждаю _____
(должность, подпись)

(ФИО руководителя предприятия)

Заполняет ремонтное предприятие

(наименование и адрес предприятия)



Исполнитель _____ (_____)
(подпись) (фамилия, имя, отчество)

Владелец _____ (_____)
(подпись) (фамилия, имя, отчество)

Дата ремонта _____ Место печати _____

Утверждаю _____
(должность, подпись)

(ФИО руководителя предприятия)

redbo.ru

