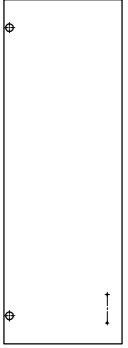


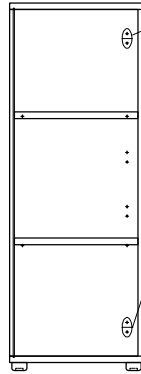
Внимательно изучите инструкцию и следуйте ее указаниям при сборке.

**КОМФОРТ**

| Поз. | Рис.  | Детали изделия     | Кол. |
|------|---|--------------------|------|
| 01   |  | Дверь<br>h=1157мм. | 2    |

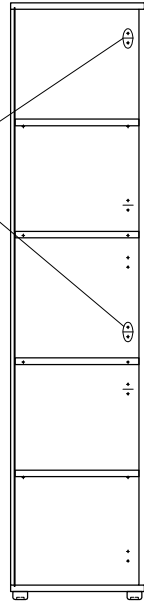
| Поз. | Рисунок фурнитуры   | Наименование фурнитуры                       | Кол. |
|------|---|--|------|
| 1    |    | Ручка  | 2    |
| 2    |  | Винт 4x10                                    | 4    |
| 3    |  | Петля 4-х шарнирная<br>накладная, для стекла | 4    |
| 4    |  | Установочная<br>площадка                     | 4    |
| 5    |  | Шайба-прокладка                              | 4    |
| 6    |  | Амортизатор                                  | 4    |

"Шкаф  
средний"



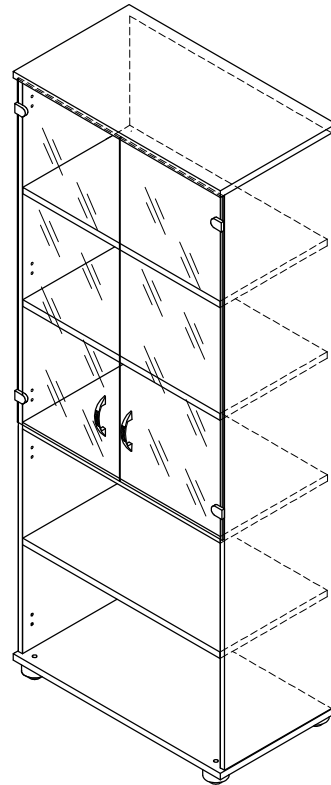
Отверстия для крепления  
установочных площадок петель.

"Шкаф  
высокий"

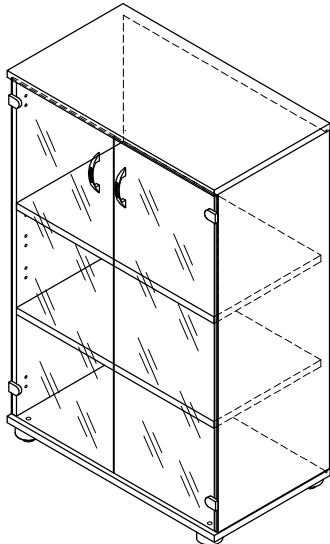


**Готовое изделие**

1-й вариант  
"Шкаф высокий"



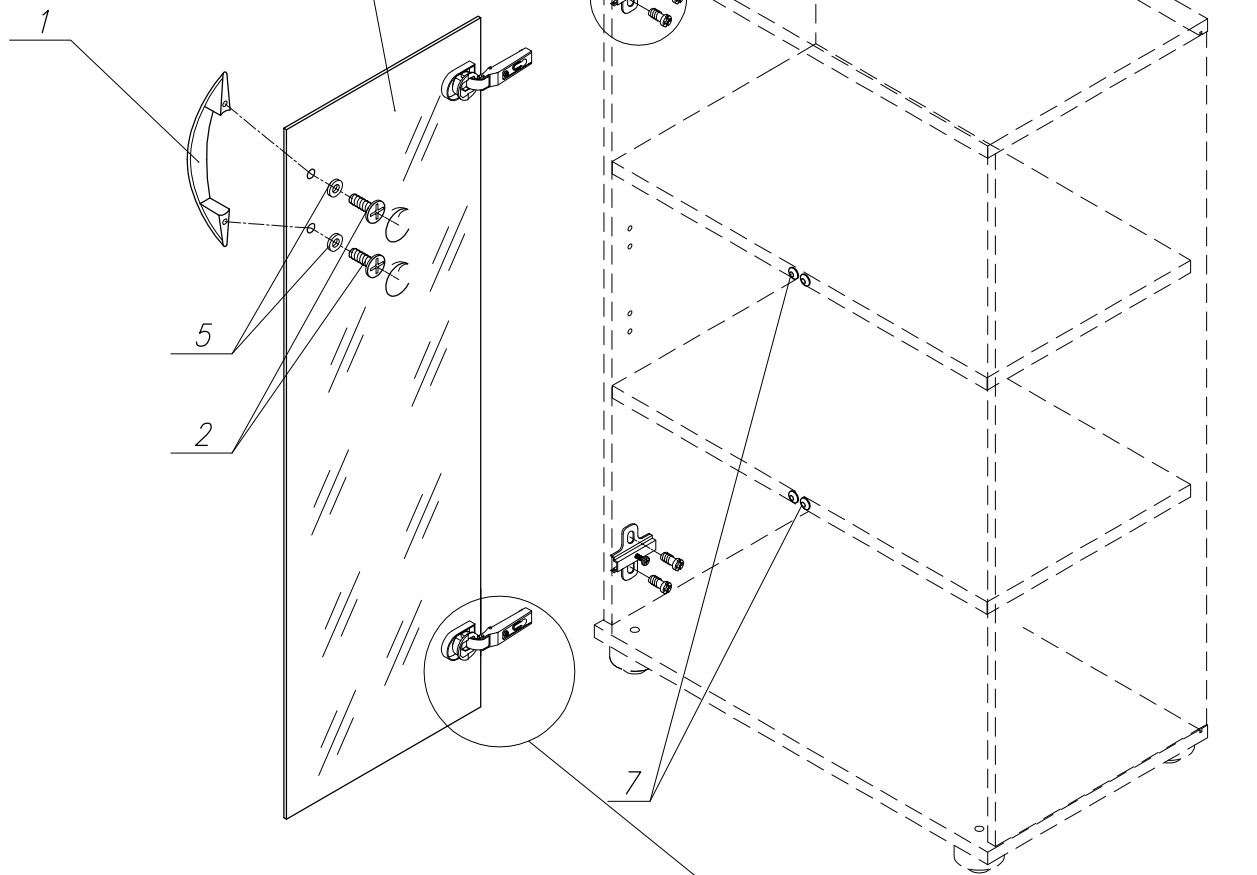
2-й вариант  
"Шкаф средний"



В связи с постоянным совершенствованием продукции на предприятии конструктивное исполнение отдельных элементов мебели может отличаться от приведенных в настоящей инструкции.

**! Примечание**

Правая дверь  
устанавливается  
аналогично.



Регулировка 4-х шарнирной петли.

