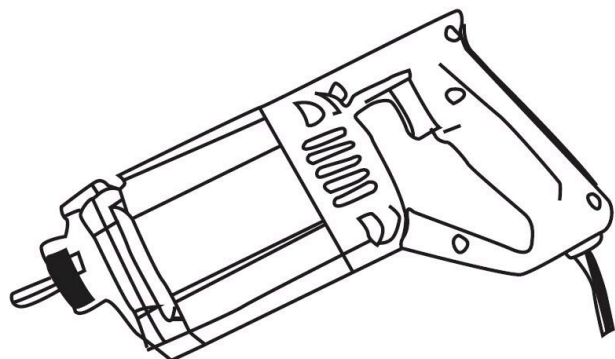
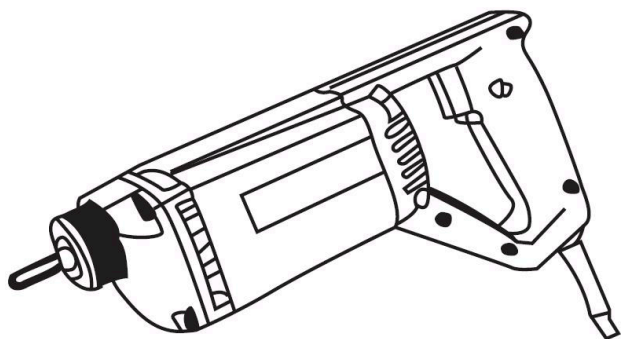




РУКОВОДСТВО ПОЛЬЗОВАТЕЛЯ

Портативный вибратор TURBOSKY DV-1\2\3



Инструкция по эксплуатации вибратора для бетона

1. Назначение

Вибратор для бетона предназначен для уплотнения бетонных смесей путем вибрационного воздействия. Используется для удаления пузырьков воздуха и равномерного распределения смеси по опалубке, что повышает прочность и долговечность конструкции.

2. Комплект поставки

- Электрический привод (ручка или пистолетная модель)
- Гибкий вал с булавой (разных диаметров)
- Руководство пользователя
- Упаковка/кейс
- Смазка (по модели)

3. Подготовка к работе

1. Убедитесь, что инструмент не поврежден, кабель цел, соединения надежны.
2. Присоедините гибкий вал с булавой к приводу (резьбовое или байонетное соединение — по модели).
3. Подключите инструмент к сети 220В (только через розетку с заземлением).
4. Убедитесь, что выключатель находится в положении "Выкл".

4. Правила эксплуатации

1. Включите прибор, удерживая его за изолированную рукоятку.
2. Погрузите булавку в свежеслитый бетон вертикально, не резко, на всю глубину слоя.
3. Медленно поднимайте булавку, позволяя бетону осесть без образования пустот.
4. Не работайте на «сухую» – вибратор должен быть погружен в бетон при включении.
5. Не превышайте продолжительность непрерывной работы (обычно 20–30 минут), чтобы избежать перегрева.

5. Техника безопасности

- Работайте в резиновых перчатках и обуви.

- Не тяните за кабель питания.
- Не касайтесь вращающихся и вибрирующих частей во время работы.
- Не используйте инструмент во влажной среде без защиты.
- Никогда не включайте устройство без подключенного гибкого вала.
- При появлении запаха гари, вибрации корпуса, шума – немедленно отключите питание.

6. Уход и обслуживание

- После окончания работы отключите устройство от сети.
- Открутите гибкий вал и протрите его от остатков бетона.
- Привод храните в сухом помещении при температуре от +5°C до +40°C.
- Регулярно проверяйте соединения и смазывайте резьбы по мере необходимости.
- При длительном хранении рекомендуется смазывать приводные части.

7. Обслуживание и осмотр

1. Прежде чем приступать к обслуживанию устройства, отключите питание от сети.
2. Щётки электродвигателя следует проверять регулярно. Изношенные щётки необходимо своевременно заменять. После замены убедитесь, что новые щётки свободно двигаются в держателе. Для притирки щёток и коллектора запустите двигатель на 15 минут вхолостую.
3. Содержите вентиляционные отверстия в чистоте — регулярно очищайте их от пыли, масла и грязи.
4. В случае неполадок во время работы немедленно отключите инструмент от питания и произведите проверку и ремонт.
5. Регулярно проверяйте крепёжные винты и убедитесь, что они надёжно затянуты. При ослаблении любого винта немедленно подтяните его. Несоблюдение этого требования может привести к травмам.

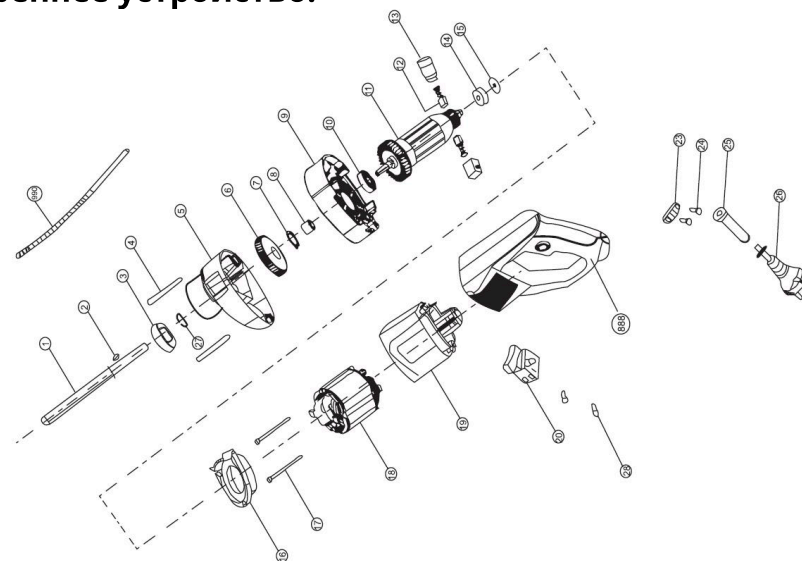
6. Не допускайте попадания дождя на инструмент. Не используйте инструмент во влажных или сырых условиях. Рабочее место должно быть хорошо освещено. Не используйте инструмент вблизи легковоспламеняющихся материалов во избежание пожара или взрыва.

8. Гарантия

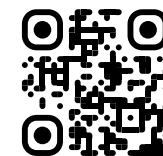
Стандартная гарантия — 12 месяцев. Не распространяется на:

- Механические повреждения
- Самовольный ремонт
- Нарушение условий эксплуатации

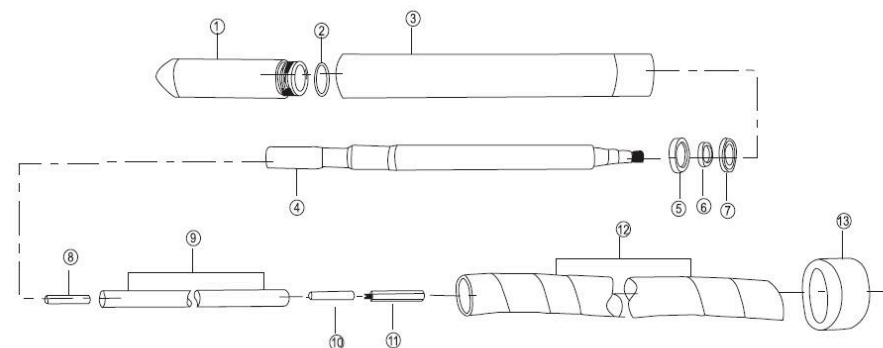
9. Внутреннее устройство:



Больше информации об этом и других товарах TURBOSKY вы сможете найти на нашем официальном сайте, отсканировав QR-код:



№	Название (англ.)	Перевод на русский язык
1	Spindle	Шпиндель
2	Key	Шпонка
3	Bearing G6200RS	Подшипник G6200RS
4	Screw	Винт
5	Gear Box	Коробка передач
6	Gear	Шестерня
7	Circlip	Стопорное кольцо
8	Steel Bush	Стальная втулка
9	Middle Cover	Средняя крышка
10	Bearing G6200RS	Подшипник G6200RS
11	Rotor	Ротор
12	Carbon Brush	Угльная щётка
13	Carbon Brush Holder	Держатель щётки
14	Bearing 608Z	Подшипник 608Z
15	Washer	Шайба
16	Wind Guard	Защита вентилятора
17	Screw	Винт
18	Stator	Статор
19	Housing	Корпус
20	Switch	Выключатель
23	Cord Clamp	Зажим кабеля
24	Screw	Винт
25	Cord Sleeve	Оболочка кабеля
26	Cord	Кабель
27	Circlip	Стопорное кольцо
28	Screw	Винт
990	Vibration Spear	Вибрационное копьё
888	Handle Assemble	Сборка ручки



Перечень деталей вибрационного наконечника:

1. Верхняя крышка
2. Уплотнительное кольцо (O-Ring)
3. Корпус
4. Вращающийся вал
5. Противомасляное уплотнение
6. Маслосъёмное уплотнение
7. Подшипник
8. Соединение вала
9. Гибкий вал
10. Соединение вала
11. Шестигранное соединение вала
12. Гибкий шланг
13. Контргайка