



# ЕСМ/0-10V Позиционер 0-10В ручной для ЕС-вентилятора или ПЧ (IP54)

## РУКОВОДСТВО ПО ЭКСПЛУАТАЦИИ

Регулятор предназначен для регулировки скорости вращения ЕС-моторов с помощью потенциометра. Также может использоваться с другими устройствами, где нужен сигнал управления 0..10 В, вроде частотного преобразователя, контроллера автоматики, блока питания.

Регулятор устанавливается на стену. Корпус изготовлен из высококачественного АБС-пластика, устойчивого к УФ лучам. После включения прибора регулирование скорости электродвигателя осуществляется вручную от минимума к максимуму, что облегчает запуск мотора вентилятора. Выходное напряжение плавно изменяется в диапазоне 0-10В.

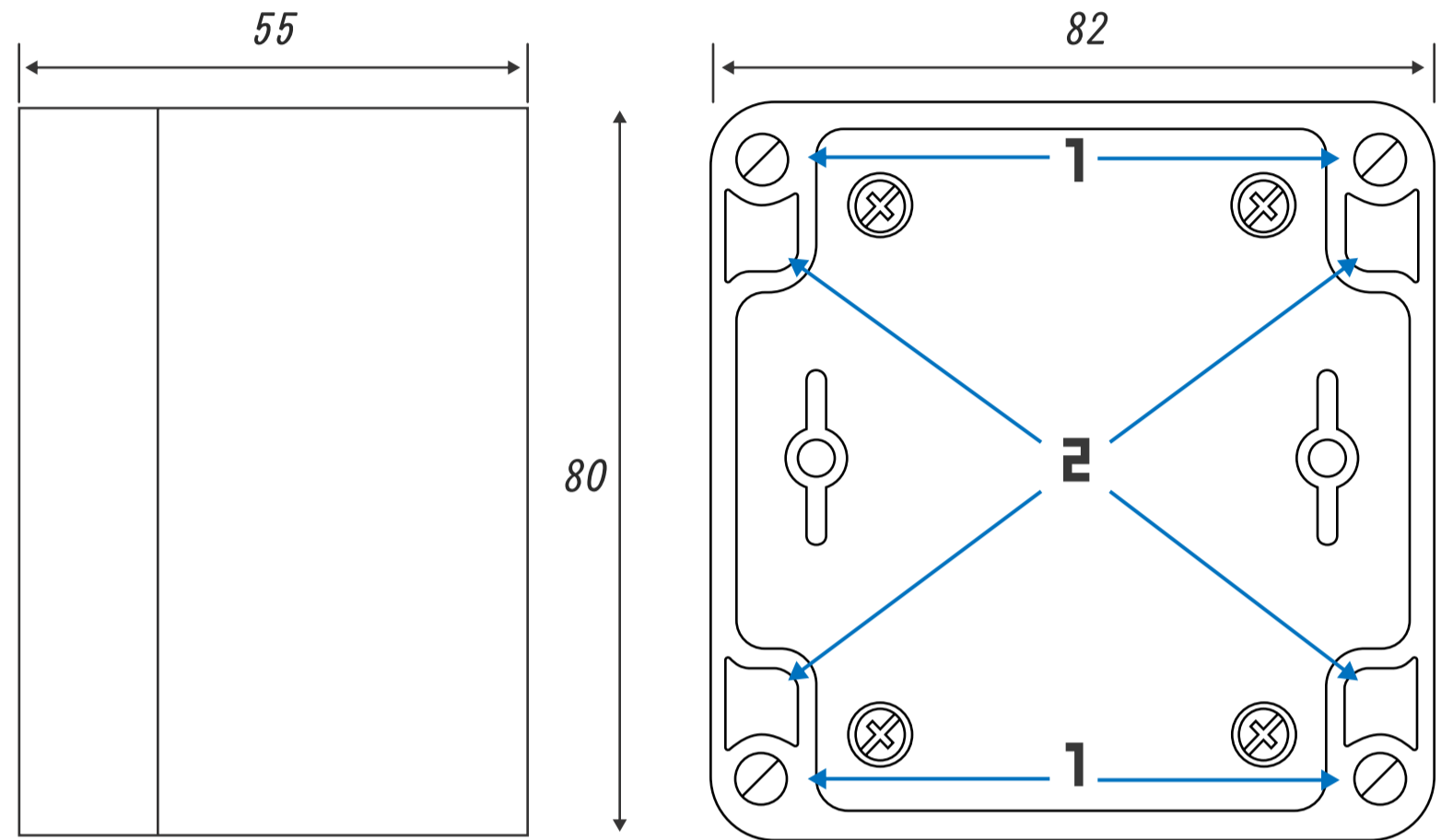


### Характеристики

#### ЕСМ/0-10V

1	Тип питания	Постоянный ток (DC)
2	Напряжение питания	10В
3	Диапазон регулировки	0...10В (настраиваемый)
4	Габаритные размеры мм	82x80x55
5	Степень защиты	IP54
6	Эксплуатация	-30...40°C, <80% RH

### Габаритные размеры



### Монтаж

**!** Монтаж должен проводиться только квалифицированным персоналом в соответствии с соответствующими нормами.  
**■** Монтаж производится при отсутствии напряжения.

**1** Снимите крышку открутив 4 шурупа на крышке регулятора.

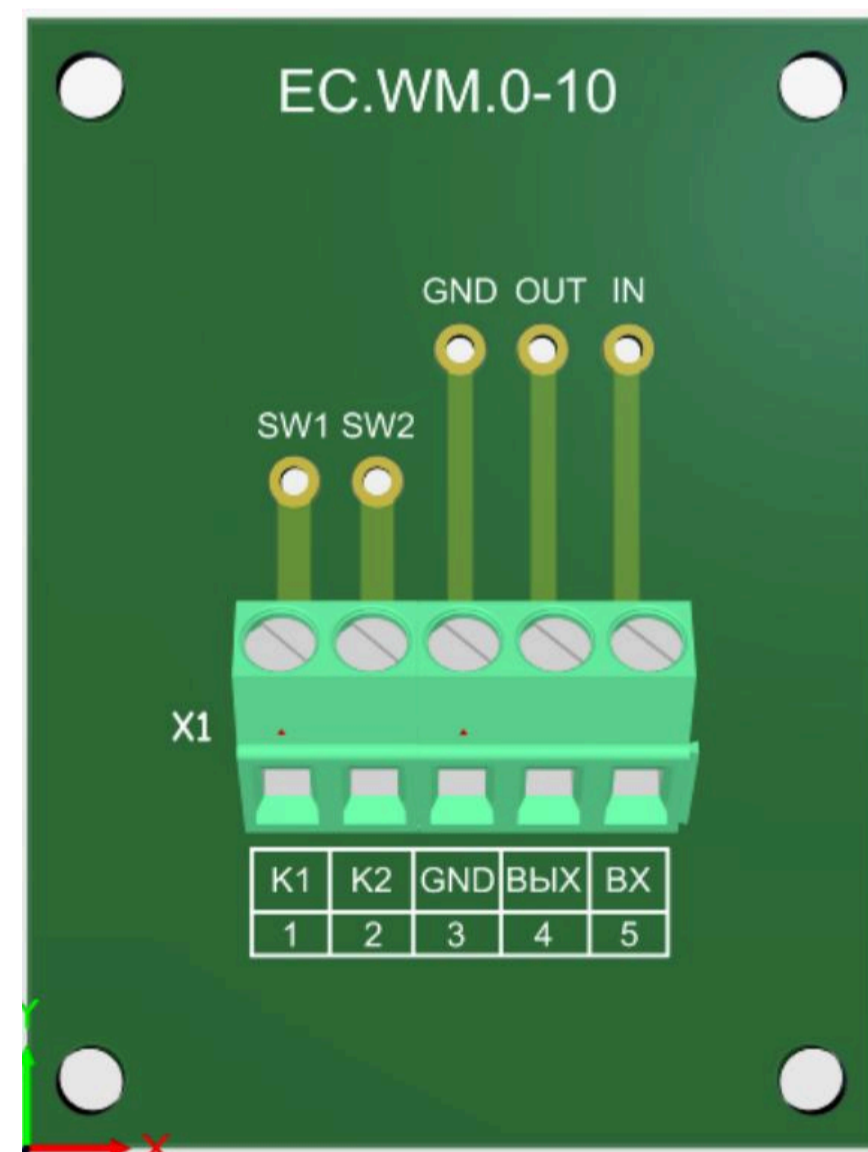
**2** Монтажные отверстия заглушены для обеспечения защиты от пыли и влаги. Сделайте отверстия с помощью дрели и закрепите регулятор с помощью саморезов.

**3** Выполните электрическое соединение по схеме (см. схема).

**4** Подайте питание и отрегулируйте минимальный выходной сигнал.

Питающий и соединительный кабели должны иметь сечение, соответствующее максимальному току регулятора, согласно действующим нормам и правилам.

### Плата регулятора



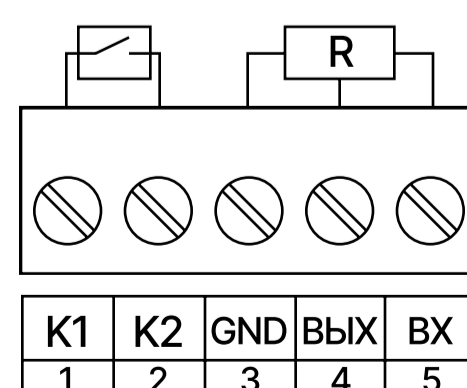
### Регулировка минимального напряжения

Минимальное напряжение регулируется с помощью потенциометра на крышке корпуса таким образом, чтобы устройство начало работу из крайнего состояния.

### Утилизация

Указания по утилизации можно получить у представителя органа местной власти.

### Схема подключения



K1	«Сухой контакт» включения/выключения
K2	«Сухой контакт» включения/выключения
GND	Общий провод GND
Вых	Управляющий сигнал 0...10В
Вх	10В (напряжение питания)



## Гарантийные обязательства

Срок гарантии на изделие 1 год с момента продажи.

Для установки (подключения) изделия необходимо обращаться в специализированные организации. Продавец, изготовитель, уполномоченная изготовителем организация, импортер, не несут ответственности за недостатки изделия, возникшие из-за его неправильной установки (подключения).

В конструкцию, комплектацию или технологию изготовления изделия могут быть внесены изменения с целью улучшения его характеристик. Такие изменения вносятся в изделие без предварительного уведомления покупателя и не влекут обязательств по изменению (улучшению) ранее выпущенных изделий.

Для выполнения гарантийных обязательств обращайтесь к продавцу. Настоящая гарантия действительная только на территории РФ на изделия, купленные на территории РФ.

### Настоящая гарантия не распространяется:

на периодическое и сервисное обслуживание оборудования (чистку и т.п.).

### Настоящая гарантия не предоставляется в случаях:

изменения изделия, в том числе с целью усовершенствования и расширения области его применения; использования изделия не по его прямому назначению, не в соответствии с его руководством по эксплуатации, в том числе эксплуатации изделия с перегрузкой или совместно со вспомо-

гательным оборудованием, не рекомендованным продавцом, изготовителем, импортером, уполномоченной изготовителем организацией;

наличия на изделии механических повреждений (сколов, трещин и т.п), воздействия на изделие чрезмерной силы, химически агрессивных веществ, высоких температур, повышенной влажности или запыленности, концентрированных паров и т.п., если это стало причиной неисправности изделия;

ремонта, наладки, установки, адаптации или пуска изделия в эксплуатацию не уполномоченными на то организациями или лицами;

стихийных бедствий (пожар, наводнение и т.п.) и других причин, находящихся вне контроля продавца, изготовителя, импортера, уполномоченной изготовителем организации;

неправильного выполнения электрических и прочих соединений, а также неисправностей (несоответствия рабочих параметров указанным в руководстве) внешних сетей;

дефектов, возникших вследствие воздействия на изделие посторонних предметов, жидкостей, насекомых и продуктов их жизнедеятельности и т.д.;

неправильного хранения изделия;

дефектов системы, в которой изделие использовалось как элемент этой системы;

дефектов, возникших вследствие невыполнения покупателем требований руководства по эксплуатации оборудования.

В случае рекламаций принимаются целые изделия в оригинальной упаковке.

<b>Модель</b>	<b>ЕСМ/0-10V</b> <input type="checkbox"/>	<b>Серийный номер/ № ТТН</b>	
<b>Покупатель</b>		<b>Дата продажи</b>	
<b>Продавец</b>	..... ..... (наименование, адрес, телефон)  М.П ..... ( ..... ) (подпись уполномоченного лица) (Ф.И.О)		