



ТЕХНИЧЕСКИЙ ПАСПОРТ

**Клапан отсечной односедельный 22нж15нж (НО)
DN.ru KOO-M-F-MIM-NO Ду15-300 Ру16
нержавеющая сталь, фланцевый с МИМ**



1. ОБЩИЕ СВЕДЕНИЯ ОБ ИЗДЕЛИИ

1.1. Наименование изделия: Клапан отсечной односедельный 22нж15нж (НО) DN.ru KOO-M-F-MIM-NO Ду15-300 Ру16 нержавеющая сталь, фланцевый с МИМ.

1.2. Назначение. Клапаны отсечные с МИМ предназначены для установки на трубопроводах с целью быстрого отсекания потока рабочей среды в трубопроводе, что особенно важно в аварийных ситуациях или для оперативной изоляции оборудования.

1.3. Принцип работы. Управление клапаном отсечным (далее – КО) происходит при помощи МИМ (мембранного исполнительного механизма) поступательного типа, шток которого соединен с плунжером клапана. При поступлении входного пневматического сигнала в МИМ на открытие или закрытие КО, его шток передает усилие на плунжер, перемещая его вверх или вниз, тем самым открывая или закрывая проходное отверстие КО.



**изображение может отличаться от оригинала*



2. ОСНОВНЫЕ ТЕХНИЧЕСКИЕ ДАННЫЕ И ХАРАКТЕРИСТИКИ

Таблица 1. Основные параметры

Номинальный диаметр DN, мм	15÷300
Номинальное давление PN, бар	16
Тип клапана	отсечной односедельный
Температура рабочей среды t, °C	от -20 до +250
Рабочая среда	негорючие, взрывобезопасные, нетоксичные, химически нейтральные к материалам деталей жидкости и газы (вода, пар, воздух, аммиак, природный газ, мазут и другие жидкие нефтепродукты, жидкие и газообразные углеводородные смеси, масляные фракции). рабочая среда не должна содержать механических примесей с размером частиц более 70 мкм. Если размер частиц превышает 70 мкм, то установка фильтра перед клапаном является обязательной.
Направление подачи рабочей среды	стрелка на корпусе клапана
Температура окружающей среды, °C	от -30 до +50
Относительная влажность окружающей среды, %	30÷80
Класс герметичности	«В» по ГОСТ 9544
Присоединение к трубопроводу	фланцевое
Пропускная характеристика	равнопроцентная
Материал корпуса	нержавеющая сталь 12Х18Н9ТЛ
Материал плунжера	нержавеющая сталь 12Х18Н9ТЛ
Уплотнение в затворе	металл по металлу
Сферы применения	системы отопления, водоснабжения, вентиляции, промышленные трубопроводы
Допустимый перепад давления ΔP , бар	8
Номинальное давление управляющей среды МИМ, бар	4
Время срабатывания, сек	5



Продолжение таблицы 1

Перестановочный диапазон (диапазон значений управляющего сигнала, при котором клапан полностью открывается или закрывается), кПа	0,2÷1
Средний ресурс, циклов закрытие/открытие	1 000 000
Средний срок службы, лет	5



3. МАТЕРИАЛЫ ОСНОВНЫХ ДЕТАЛЕЙ

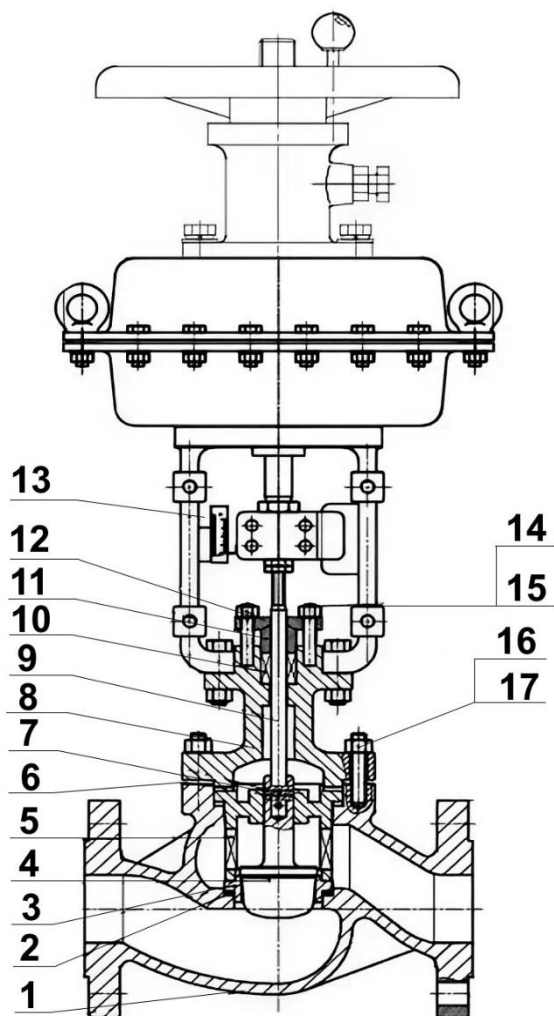


Рисунок 2 – Деталировка



Таблица 2. Спецификация деталей

№ п/п	Наименование детали	Материал
1	Корпус	нержавеющая сталь 12Х18Н9ТЛ
2	Прокладка	металлическая намотка с графитом
3	Седло	нержавеющая сталь 12Х18Н9ТЛ
4	Плунжер	нержавеющая сталь 12Х18Н9ТЛ
5	Направляющая втулка	нержавеющая сталь 12Х18Н9ТЛ
6	Прокладка	металлическая намотка с графитом
7	Соединительный штифт	нержавеющая сталь 12Х18Н9ТЛ
8	Крышка	нержавеющая сталь 12Х18Н9ТЛ
9	Шток	нержавеющая сталь 12Х18Н9ТЛ
10	Сальниковая набивка	нержавеющая сталь AISI 304 (аналог 08Х18Н10)
11	Втулка сальника	нержавеющая сталь AISI 304 (аналог 08Х18Н10)
12	Прижимная пластина сальника	нержавеющая сталь AISI 304 (аналог 08Х18Н10)
13	Мембранный исполнительный механизм	-
14,15, 16,17	Болт, Гайка	нержавеющая сталь AISI 304 (аналог 08Х18Н10)



4. ВЕСОГАБАРИТНЫЕ И ТЕХНИЧЕСКИЕ ПАРАМЕТРЫ

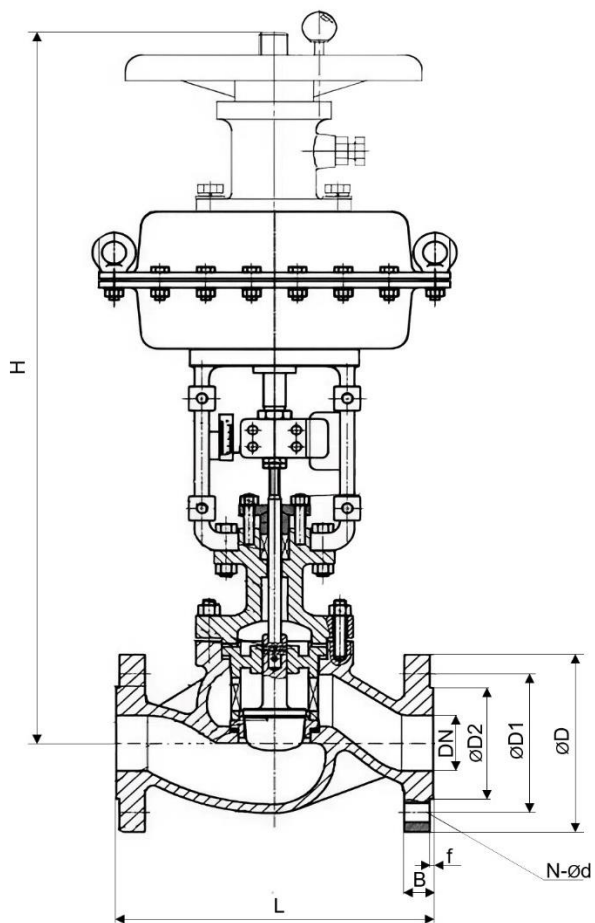


Рисунок 3 – Размеры



Таблица 3. Размерные характеристики и вес

DN	L	H	ØD	ØD1	ØD2	f	B	N-Ød, шт-мм	Вес, кг
	мм								
15	130	583	95	65	45	2	14	4-14	22,6
20	150	610	105	75	55	2	14	4-14	23,4
25	160	620	115	85	65	2	18	4-14	24,2
32	180	650	135	100	75	2	18	4-18	28,0
40	200	690	145	110	85	2	18	4-18	32,0
50	230	710	160	125	100	2	18	4-18	37,0
65	290	830	180	145	120	2	18	8-18	56,0
80	310	880	195	160	135	2	20	8-18	58,0
100	350	880	215	180	158	2	20	8-22	68,0
125	400	1100	245	210	184	2	22	8-25	129,0
150	480	1160	280	240	212	2	22	8-25	149,0
200	600	1200	335	295	265	2	24	12-25	211,0
250	730	1500	405	355	319	2	26	12-30	412,0
300	850	1520	460	410	370	2	28	16-30	528,0



Таблица 4. Технические характеристики

DN	Условная пропускная способность K_{vu} , м ³ /ч	Рабочий ход штока, мм	Внешний диаметр МИМ, мм
15	1,5	16	230
20	2,4	16	230
25	3,7	16	230
32	6	16	230
40	10	25	240
50	15	25	240
65	24	40	360
80	37	40	360
100	60	40	360
125	95	60	450
150	150	60	450
200	240	100	450
250	360	100	560
300	490	100	560



5. УКАЗАНИЯ ПО МОНТАЖУ И ЭКСПЛУАТАЦИИ

5.1. Все работы по монтажу, обслуживанию и ремонту КО должны проводиться персоналом, имеющим достаточную квалификацию и допуск к такого вида работам, в соответствии ГОСТ12.2.063-2015.

5.2. Для обеспечения безопасной работы категорически запрещается:

- эксплуатировать КО при отсутствии эксплуатационной документации;
- производить работы по монтажу и демонтажу КО, техническому обслуживанию при наличии давления рабочей среды в трубопроводе;
- использовать КО для рабочей среды, отличной от указанной в эксплуатационной документации;
- использовать КО при давлении и температуре, значения которых выходят за пределы, указанные в эксплуатационной документации;
- использовать КО при направлении рабочей среды несоответствующей указанию стрелки на корпусе;
- использовать КО в качестве опоры на трубопроводе;
- класть на КО отдельные детали и инструмент;
- применять удлинители для затяжки крепежных деталей;
- производить закрытие КО при опрессовке трубопровода;
- подвергать ударным нагрузкам КО, находящиеся под давлением;
- проводить работы по демонтажу и ремонту КО (или привода), закручивать и ослаблять любой крепеж при наличии в них давления рабочей среды и разбирать КО, не обезвредив поверхности, соприкасавшиеся с агрессивной средой;
- производить замену уплотнений штока, подтяжку соединений при наличии давления в системе и применять уплотняющие кольца большего или меньшего размера и сечения.

5.3. Эксплуатация КО разрешается только при наличии инструкции по технике безопасности, утвержденной руководителем предприятия потребителя и учитывающей специфику применения клапана.

5.4. Установочное положение относительно трубопровода – преимущественно горизонтальное (МИМом вверх), допустимое – до 90° от вертикали с расположением стоек МИМа в одной вертикальной плоскости. При наклонном расположении клапана под МИМ следует установить опоры.

5.5. Рекомендуется перед КО устанавливать фильтр для защиты его деталей от повреждений, вследствие попадания на них посторонних твердых включений. При наличии в рабочей среде механических примесей с размерами частиц более 70мкм установка фильтра перед клапаном является обязательной.



5.6. КО рекомендуется устанавливать на трубопроводах, имеющих прямые участки до и после клапана не менее 10 условных проходов клапана.

5.7. Перед монтажом КО проверить:

- состояние упаковки, комплектность поставки, наличие эксплуатационной документации;
- состояние внутренних полостей КО и трубопровода, доступных для визуального осмотра. При обнаружении в КО или трубопроводе посторонних предметов необходимо произвести промывку и продувку клапана;
- состояние крепежных соединений.

5.8. **Внимание!** КО должен быть установлен строго таким образом, чтобы стрелка на корпусе совпадала с направлением движения рабочей среды.

5.9. Перед пуском системы, непосредственно после монтажа, КО должен быть открыт и должна быть произведена тщательная промывка и продувка системы.

5.10. Перед сдачей системы заказчику, следует проверить герметичность прокладочных соединений и уплотнения штока по методике предприятия, проводящего испытания, а также работоспособность КО согласно пункта 5.15 настоящего паспорта.

5.11. Во время эксплуатации следует производить периодические осмотры (регламентные работы) в сроки, установленные графиком, в зависимости от режима работы системы, но не реже одного раза в 6 месяцев.

5.12. При осмотре необходимо проверить:

- общее состояние КО и привода;
- состояние крепежных изделий;
- отсутствие внешних механических повреждений клапана;
- соединение клапана с МИМ;
- легкость перемещения штока МИМа, переместив его на несколько миллиметров от первоначального положения с помощью ручного дублера (шток должен перемещаться плавно без рывков).

5.13. Меры безопасности при подготовке изделия к использованию:

- необходимо соблюдать общие правила техники безопасности при работе с трубопроводной арматурой;
- строповка клапана должна осуществляться за элементы конструкции. Запрещается строповка за стойки МИМа;
- перед установкой клапана на трубопровод необходимо из внутренних полостей и с привалочных плоскостей удалить консервационную смазку, а затем промыть их уайт-спиритом.



5.14. Испытания на герметичность прокладочных соединений и сальникового уплотнения относительно внешней среды проводятся водой давлением PN при открытом затворе, заглушенном выходном патрубке и подаче среды во входной патрубок с выдерживанием при установившемся давлении в течение времени, необходимого для осмотра, но не менее 1 мин для DN≤50мм, 2 мин – для DN от 65мм до 200мм. Контроль герметичности осуществлять по методике предприятия, производящего испытания. Пропуск среды через места соединений не допускается.

5.15. Испытание на работоспособность следует производить путем пятикратного срабатывания клапана с помощью МИМ на величину полного хода без подачи среды в клапан. Дополнительно необходимо проверить работу ручного дублера. Клапан, если все подвижные детали перемещаются плавно, без заеданий и рывков, считается работоспособным, а дополнительные блоки выполняют свои функции.

5.16. Клапаны, предназначенные для газообразных сред, дополнительно испытываются на герметичность прокладочных соединений и сальникового уплотнения воздухом давлением $P=0,6\text{МПа}$ (6кгс/см^2) пузырьковым методом способом обмыливания согласно ГОСТ24054. Клапан считают герметичным относительно внешней среды, если при установившемся давлении в течение не менее 3 мин не обнаружено появления мыльных пузырьков.



6. ВОЗМОЖНЫЕ НЕИСПРАВНОСТИ И СПОСОБЫ ИХ УСТРАНЕНИЯ

Таблица 5. Устранение неисправностей

№	Наименование неисправности	Вероятная причина	Метод устранения
1	Плунжер не совершает полный ход	Клапан разрегулирован по ходу	Произвести регулировку хода плунжера
2	Перемещение штока затруднено при подаче командного и управляющего давления воздуха	1. Неисправен питающий воздухопровод 2. Загрязнились или заклинили (повредились) подвижные детали клапана	1. Проверить воздухопровод и устранить неисправности 2. Разобрать клапан, прочистить от грязи, промыть, зачистить возможные задиры. Смазать все подвижные детали, не соприкасающиеся с рабочей средой, смазкой ЦИАТИМ-221 ГОСТ9433, собрать и настроить клапан 3. Произвести несколько циклов «открыто-закрыто» для проверки плавности хода
3	Пропуск среды через место соединения корпуса с крышкой	1. Недостаточно уплотнена прокладка 2. Повреждена прокладка	1. Уплотнить место соединения равномерной затяжкой гаек 2. Заменить прокладку
4	Пропуск среды через затвор выше нормы	Повреждена уплотнительная поверхность плунжера	Проточить уплотнитель на глубину повреждения (фторопласт) или заменить плунжер
5	Негерметичность сальника	1. Ослаблена затяжка гайки сальникового узла 2. Повреждены уплотнительные кольца	1. Уплотнить сальник дополнительной затяжкой гайки 2. Заменить кольца



7. УСЛОВИЯ ТРАНСПОРТИРОВКИ И ХРАНЕНИЯ

7.1. Условия транспортирования должны обеспечивать сохранность клапанов и их упаковки. Клапаны перевозят транспортом всех видов в соответствии с правилами перевозки грузов, действующими на транспорте данного вида.

7.2. Условия транспортирования и хранения - по группе 4 (Ж2) ГОСТ15150. Для клапанов, упакованных в ящики из гофрированного картона по ГОСТ9142, условия транспортирования в части воздействия климатических факторов внешней среды - по группе 5 (ОЖ4) ГОСТ15150, а в части воздействия механических факторов - легкие (Л) и средние (С) по ГОСТ23170.

7.3. При поставке клапанов с ответными фланцами при транспортировании допускается снимать последние, укладывая их вместе с крепежными деталями в одну тару с клапаном.

7.4. Клапаны следует хранить в упаковке предприятия-изготовителя в закрытых складских помещениях при температуре от 5 до 50°С и относительной влажности до 80%, обеспечивающих сохранность упаковки и исправность клапанов в течение гарантийного срока.

7.5. Клапаны, находящиеся на длительном хранении, подвергаются периодическому осмотру не реже одного раза в год. При нарушении консервации произвести консервацию вновь. Консервационную смазку наносить на обезжиренную чистую и сухую поверхность деталей. Обезжиривание производить чистой ветошью, смоченной в бензине.

8. УТИЛИЗАЦИЯ

8.1. Утилизация изделия (переплавка, захоронение, перепродажа) осуществляется в соответствии с требованиями:

– Федерального закона от 24.06.1998 № 89-ФЗ (ред. от 04.08.2023) «Об отходах производства и потребления»,

– Федерального закона от 04.05.1999 № 96-ФЗ (ред. от 13.06.2023) «Об охране атмосферного воздуха»,

а также иных действующих нормативных правовых актов Российской Федерации и региональных нормативов, принятых во исполнение указанных законов.



9. ГАРАНТИЙНЫЕ ОБЯЗАТЕЛЬСТВА

9.1. Гарантийный срок – 12 месяцев с момента ввода изделия в эксплуатацию, но не более 18 месяцев со дня продажи.

9.2. Гарантия распространяется на оборудование, установленное и используемое в соответствии с инструкциями по установке и техническими характеристиками изделия, изложенными в настоящем паспорте.

9.3. Изготовитель гарантирует соответствие изделия требованиям безопасности, при условии соблюдения потребителем правил транспортировки, хранения, монтажа и эксплуатации.

9.4. Гарантия распространяется на все дефекты, возникшие по вине завода-изготовителя

9.5. Гарантия не распространяется:

- на части и материалы изделия подверженные износу;
- на случаи повреждения, возникшие вследствие:
 - внесения изменения в оригинальную конструкцию изделия;
 - нарушения общих рекомендаций по монтажу;
 - неправильного обслуживания, хранения и/или транспортировки;
 - эксплуатации оборудования с нарушением условий, установленных изготовителем.

10. УСЛОВИЯ ГАРАНТИЙНОГО ОБСЛУЖИВАНИЯ

10.1. Претензии к качеству товара могут быть предъявлены в течение гарантийного срока при условии соблюдения порядка приёмки, установленного настоящим Паспортом.

10.2. Неисправные изделия в течение гарантийного срока ремонтируются или обмениваются на новые бесплатно. Решение о замене или ремонте изделия принимает ООО "ДН.ру". Замененное изделие или его части, полученные в результате ремонта, переходят в собственность ООО "ДН.ру".

10.3. Затраты, связанные с демонтажем, монтажом и транспортировкой неисправного изделия в период гарантийного срока Покупателю не возмещаются.

10.4. В случае необоснованности претензии, затраты на диагностику и экспертизу изделия оплачиваются Покупателем.

10.5. Изделия принимаются в гарантийный ремонт (а также при возврате) полностью укомплектованными.



10.6. Рекомендации Покупателю при получении товара от транспортной компании.

При получении товара от транспортной компании Покупатель обязан:

— осмотреть упаковку, тару и содержимое на предмет повреждений (вмятины, разрывы, следы вскрытия, следы воздействия влаги и др.);

— при обнаружении повреждений обязательно зафиксировать замечания в документах ТК (ТТН, акт приёма-передачи) и приложить фотоматериалы, включая:

- фото упаковки (общий план и повреждения),
- фото маркировки,
- фото товара и дефектов.

— по возможности — составить двухсторонний акт с ТК, зафиксировав обстоятельства повреждений;

— в течение 1 (одного) календарного дня направить уведомление на адрес info@dn.ru, приложив копии всех материалов и указав реквизиты поставки.

Претензии по качеству и повреждениям, возникшим в процессе транспортировки, рассматриваются только при наличии надлежащим образом оформленного акта, фотофиксации и соблюдения вышеуказанных условий.

В случае нарушения установленного порядка приёма товара Компания оставляет за собой право отказать в удовлетворении претензии.

10.7. Ответственность за транспортировку.

В случае, если доставка товара осуществляется транспортной компанией по выбору Покупателя либо силами самого Покупателя, в том числе, если перевозка осуществляется за счёт Покупателя и/или от его имени, риск случайной гибели или повреждения товара, а также ответственность за сохранность товара при транспортировке несёт Покупатель (п. 459 ГК РФ).

Все претензии по повреждению товара в процессе перевозки предъявляются Покупателем непосредственно перевозчику.

Претензии, предъявленные без документального подтверждения приёма с повреждениями, не рассматриваются.

10.8. Переход рисков и ответственности.

Риск случайной гибели или повреждения товара переходит к Покупателю с момента передачи товара транспортной компании (в случае самовывоза или доставки по поручению Покупателя) либо с момента подписания Покупателем товаросопроводительных документов при доставке силами Поставщика. При отсутствии соответствующих товаросопроводительных документов либо их подписания без замечаний, товар считается переданным в надлежащем состоянии.



10.9. Исключения из гарантийных обязательств.

Гарантия не распространяется на повреждения, возникшие в результате:

- ненадлежащей транспортировки силами третьих лиц (включая ТК, выбранные Покупателем);
- нарушения условий хранения и эксплуатации товара после передачи Покупателю.



