

11. Свидетельство о приемке.

Датчик соответствует техническим условиям ВТИЮ.3428.006-2006 ТУ и признан годным к эксплуатации.

Примечание:

Изготовитель оставляет за собой право внесения несущественных изменений конструкции не влияющих на эксплуатационные характеристики.

Дата выпуска _____

Представитель ОТК _____

Схема подключения активной нагрузки

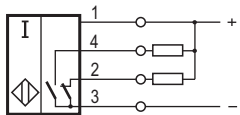
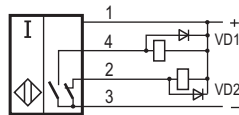


Схема подключения индуктивной нагрузки

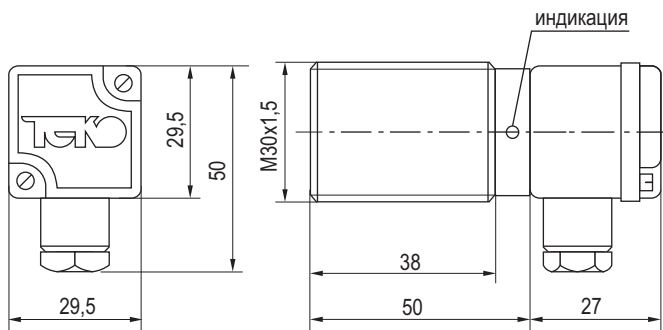


Параметры диодов VD1, VD2:
Iпр. ≥ 1А; Uобр. ≥ 400В
(напр. диод 1N4007)

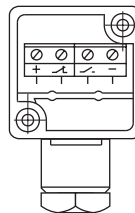
**Выключатель
индуктивный бесконтактный
ISB AT8A-43N-10-LZ**

**Паспорт
Руководство по эксплуатации
ISB AT8A-43N-10-LZ.000 ПС**

Габаритный чертёж



Вид на клеммную коробку (без крышки)



Маркировка клемм



1. Назначение.

Выключатель индуктивный бесконтактный (датчик) предназначен для бесконтактной коммутации исполнительных устройств в промышленных автоматизированных устройствах, линиях, станках и системах.

2. Принцип действия.

При приближении к чувствительной поверхности датчика объекта воздействия из любого металла происходит демпфирование электромагнитного поля и уменьшение амплитуды колебаний генератора, срабатывает пороговое устройство (триггер) и переключается электронный ключ датчика, который производит коммутацию электрических цепей.

3. Технические характеристики.

Формат, мм	(M30x1,5)x77
Способ установки в металл	Встраиваемый
Номинальный зазор (сталь 35)	10 мм
Рабочий зазор (сталь 35)	0...8 мм
Напряжение питания, Ураб.	10...30 В DC
Тип контакта	Переключающий (NO+NC)
Рабочий ток, Iраб.	≤400 мА
Падение напряжения при Iраб.	≤2,5 В
Частота переключения, Fmax	300 Гц
Диапазон рабочих температур	-25 °С...+75 °С
Комплексная защита	Есть
Индикация срабатывания	Есть
Материал корпуса	Д16Т
Присоединение	Клеммник Диаметр кабеля: 4,3...6,3мм Макс. сечение жил кабеля 1,5мм ²
Степень защиты по ГОСТ 14254-2015	IP67
Коэффициент пульсаций питающего напряжения	≤15%

4. Дополнительная информация.

Момент затяжки гаек, не более 40 Н•м

5. Содержание драгметаллов, мг.

Золото -
Серебро -
Палладий -

6. Комплектность поставки:

Датчик - 1 шт.

Гайка M30x1,5 - 2 шт.

Паспорт (на каждые 20 датчиков в транспортной таре) - 1 шт.

7. Указание мер безопасности.

- Все подключения к датчику производить при отключенном напряжении питания.
- По способу защиты от поражения электрическим током датчики соответствуют классу III по ГОСТ Р 58698-2019.
- Датчики предназначены для работы во взрывобезопасной среде, не содержащей агрессивных газов и паров в концентрациях, приводящих к коррозии металлов.

8. Указания по установке и эксплуатации.

- Закрепить датчик на объекте с учетом допустимых моментов затяжки гаек.
- Рабочее положение - любое.
- Подключить в соответствии со схемой подключения. Не допускаются перегрузки и короткие замыкания в нагрузке.
- Режим работы - непрерывный (ПВ100).
- Допускается прямое попадание на чувствительную поверхность смазочно-охлаждающих жидкостей и масел.
- Для исключения взаимного влияния датчиков расстояние между ними должно быть не менее наружного диаметра датчика.

9. Правила хранения и транспортирования.

9.1. Условия хранения в складских помещениях:

- Температура +5 °С...+35 °С
- Влажность, не более 85%

9.2. Условия транспортирования:

- Температура -50 °С...+50 °С
- Влажность до 98% (при +35 °С)
- Атмосферное давление 84,0...106,7 кПа

10. Гарантийные обязательства.

Гарантийный срок 24 месяца со дня ввода в эксплуатацию, но не более 36 месяцев со дня отгрузки потребителю при условии соблюдения правил транспортирования, хранения, монтажа, эксплуатации и отсутствии механических повреждений.

Изделия принимаются на рассмотрение по гарантии при наличии Рекламационного акта, этикетки и (или) паспорта.