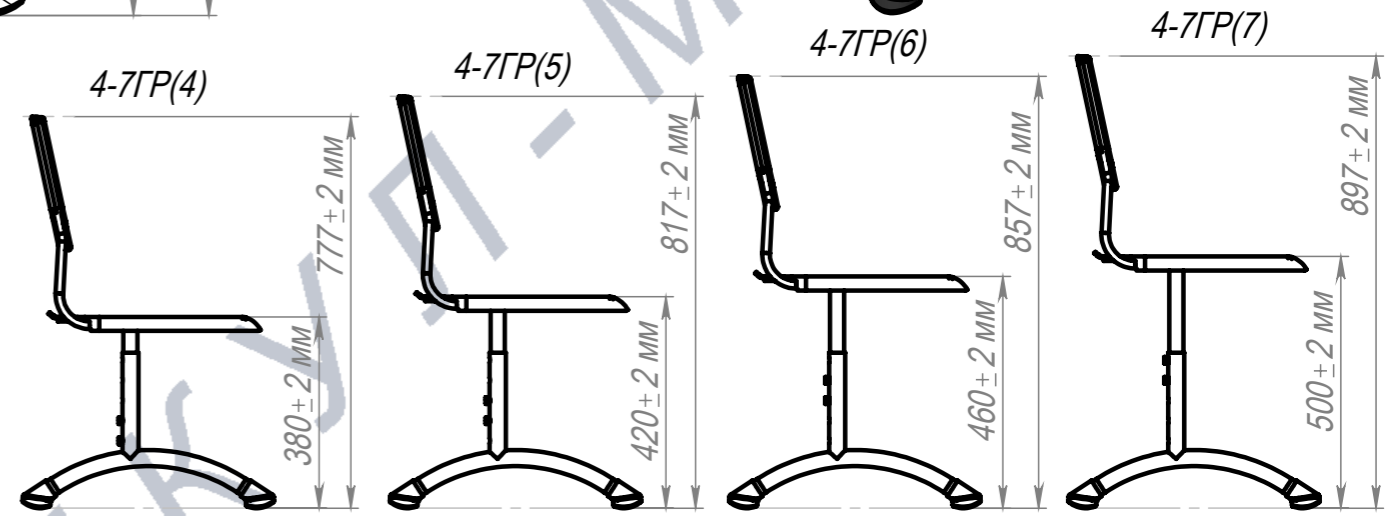
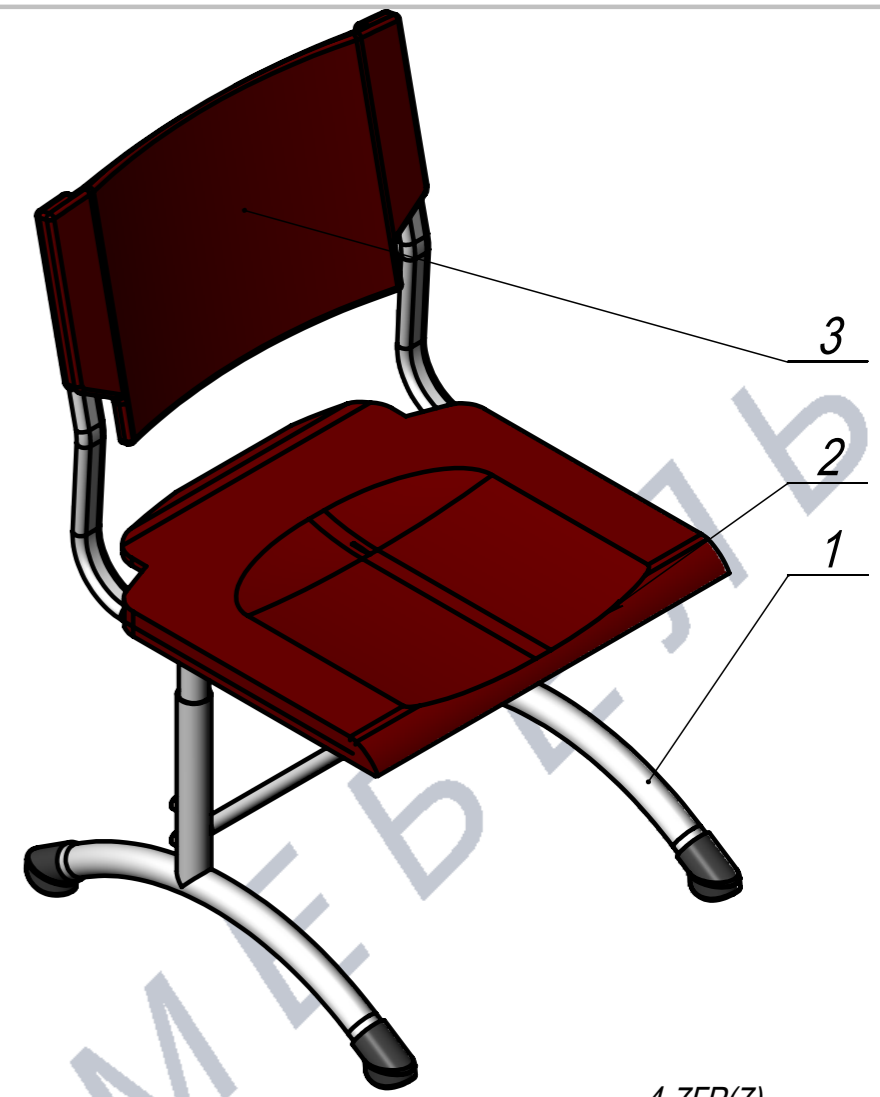
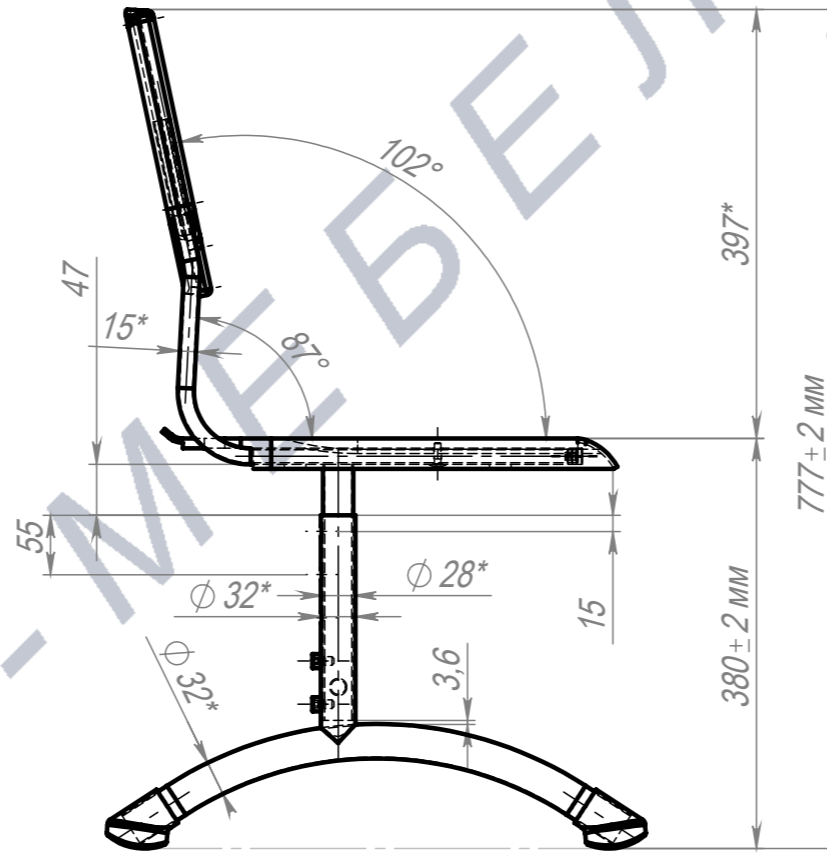
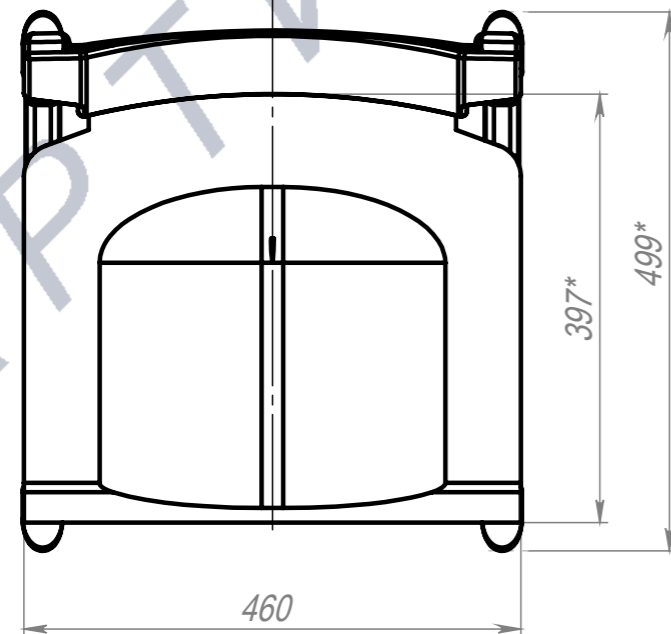
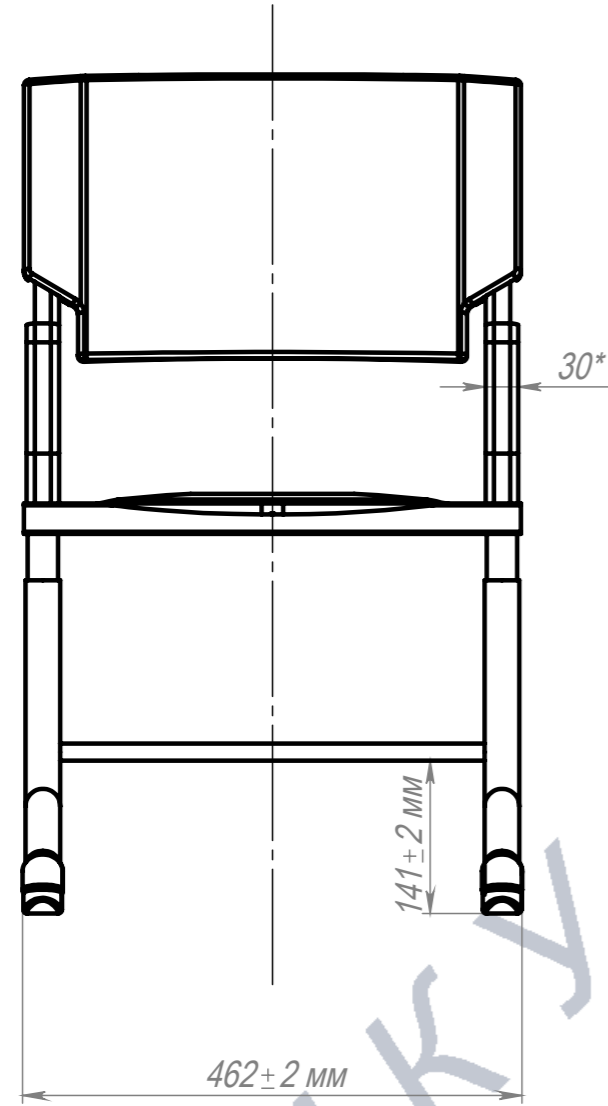


Стул Сигма PL регулируемый 4-7 ГР (Образец)



ПОЗ	Обозначение	Наименование	К-ВО																				
1	КА-00020552	СБР Стул Сигма PL регулируемый (Образец). Каркас 4-7ГР	1																				
2	БП-00005906	Сиденье PL Сигма (Заглушка.ру)	1																				
3	БП-00005907	Спинка PL Сигма (Заглушка.ру)	1																				
КА-00020409		Стул Сигма PL регулируемый 4-7 ГР (Образец)	Лит.	Масса	Масштаб																		
<table border="1"> <tr> <td>Разраб.</td> <td>ФИО</td> <td>Подп.</td> <td>Дата</td> </tr> <tr> <td>Нач.КО</td> <td></td> <td></td> <td>08.04.2025</td> </tr> <tr> <td>Нач.ПР</td> <td></td> <td></td> <td></td> </tr> <tr> <td>Нач.УЧ</td> <td></td> <td></td> <td></td> </tr> <tr> <td>Нач.УЧ</td> <td></td> <td></td> <td></td> </tr> </table>			Разраб.	ФИО	Подп.	Дата	Нач.КО			08.04.2025	Нач.ПР				Нач.УЧ				Нач.УЧ				6.10
Разраб.	ФИО	Подп.	Дата																				
Нач.КО			08.04.2025																				
Нач.ПР																							
Нач.УЧ																							
Нач.УЧ																							
			Лист 1	Листов 7																			
			Артикул-Мебель																				

Шифр:

Копировал

Формат А3

