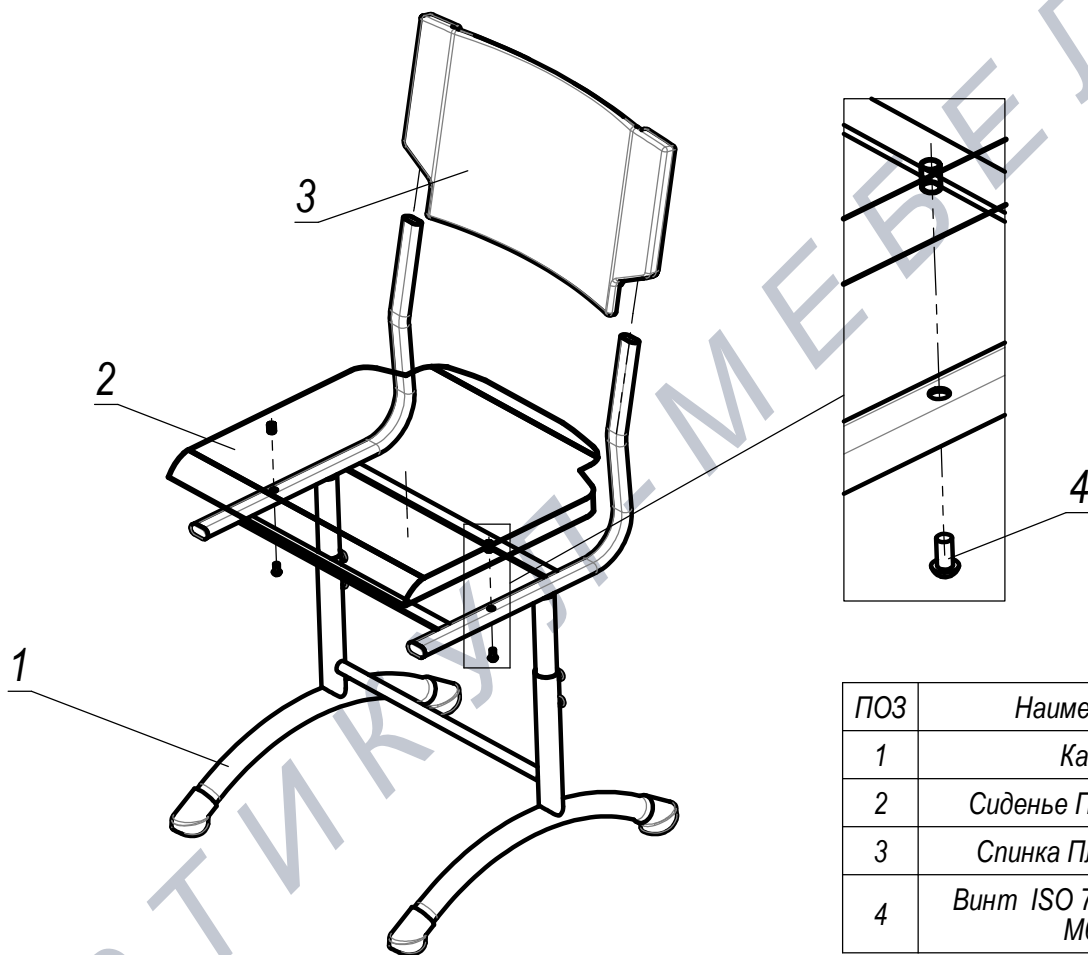
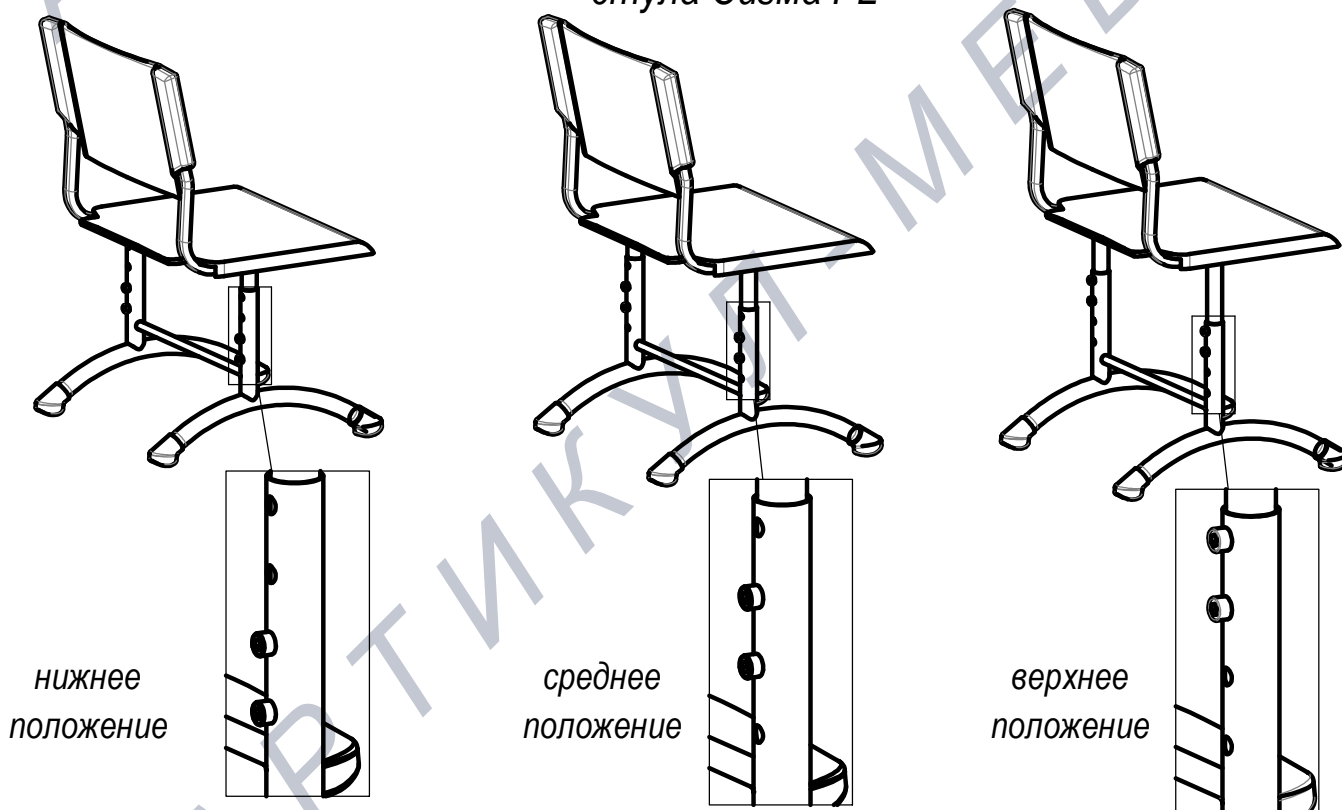


Схема сборки стула Сигма PL



ПОЗ	Наименование	К-ВО
1	Каркас	1
2	Сиденье Пластиковое	1
3	Спинка Пластиковая	1
4	Винт ISO 7380-1 10.9 Zn M6x20	2

Схема регулировки группы роста стула Сигма PL



Для смены группы роста необходимо открутить и снять 4 винта каркаса, установить верхнюю часть стула в требуемое положение, установить и закрутить ранее открученные винты каркаса.