



Компания:
 Разработано:
 Телефон:
 Проект:

Автоматика и принадлежности 51541010 Control LCV 231 15kW (32A) DOL



Внимание!
 Фото товара может отличаться
 от реального

Описание модельного ряда:

Шкафы управления серии Control LCV 2xx - это простые в использовании и надежные интеллектуальные устройства управления и защиты насосов с расширенными возможностями.

Степень защиты IP 65, диапазон температуры окружающей среды от -10 до 40 °С.

Могут широко использоваться для канализационных и дренажных насосов, глубинных скважинных насосов, повысительных насосов, самовсасывающих насосов, циркуляционных насосов и т. д.

Область применения модельного ряда:

- Водоотведение из колодца или приямка;
- Промышленные системы дренажа и канализации;
- Наполнение резервуара из скважины или колодца;
- Перекачивание из одного резервуара в другой;
- Подача воды из скважины;
- Повышение давления в сетях водоснабжения;
- Циркуляция в системах отопления и холодоснабжения.

Основные преимущества модельного ряда:

- Подходит для любой области применения насосов;
- Интерфейс на русском языке;
- Полная защита двигателя насоса;
- Подключение датчиков защиты от перегрева РТС и Pt100;
- Работа от поплавков, электродов, реле давления и т.д.;
- Работа от аналоговых датчиков давления и уровня;
- Диспетчеризация по протоколу Modbus RTU (RS-485).

Рекомендуемые принадлежности для оборудования:

Назначение	Артикул	Наименование	Прайс с НДС
	51541010	Control LCV 231 15kW (32A) DOL	54 970 руб.
Поплавок MS1, 10м:	52411001	Поплавковый выключатель Vandjord MS1, кабель 10м	9 610 руб.
Поплавок MS1, 20м:	52411002	Поплавковый выключатель Vandjord MS1, кабель 20м	11 810 руб.
Поплавок MS2, 5м:	52411011	Поплавковый выключатель Vandjord MS M2, кабель 5м	7 030 руб.
Поплавок K1-45, 5м:	52411012	Поплавковый выключатель Vandjord MS K1-45, кабель 5м	2 730 руб.
Кронштейн для поплавков MS:	52411006	Кронштейн для монтажа 2-х поплавковых выключателей	3 950 руб.
Поплавок KR1, 5м:	52412001	Поплавковый выключатель Vandjord KR1, кабель 5м	5 070 руб.
Поплавок KR1, 10м:	52412002	Поплавковый выключатель Vandjord KR1, кабель 10	6 400 руб.
Поплавок KR1 S, 10м:	52412004	Высокотемпературный поплавковый выключатель Vandjord KR1 S, кабель Silicone 10м	6 720 руб.
Датчик NCT-1:	52211004	Датчик уровня Vandjord NCT-21, 4-20 мА, 0-5 м, кабель 10м	17 610 руб.
Кронштейн для датчика NCT-1:	52211002	Кронштейн Vandjord NCT для монтажа датчика уровня	3 670 руб.

Скачать каталог

Скачать руководство по эксплуатации

Скачать сертификат

Данный технический лист был создан в программе подбора VJ Select на сайте <https://vandjord.com/> [2026.04.10]



Компания:
 Разработано:
 Телефон:
 Проект:

Описание	Значение
Общие сведения	
Артикул:	51541010
Наименование продукта:	Control LCV 231 15kW (32A) DOL
Прайс-лист с НДС:	54 970 руб.
Технические данные	
Количество насосов:	1
Материалы	
Корпус:	Пластик
Монтаж	
Расположение при монтаже:	Настенный монтаж
Температура окружающей среды:	- 10 .. 40 °С
Данные электрооборудования	
Мощность (P2) одного насоса:	15 кВт
Номинальное напряжение:	3x380 В (50 Гц)
Номинальное напряжение насоса:	3x380 В (50 Гц)
Макс. ток одного насоса:	32 А
Схема пуска:	Прямой (DOL)
Степень защиты (IEC 34-5):	IP 65
Система управления	
ЖК-дисплей и кнопки на русском языке:	Да
Автоматический и ручной режимы работы:	Да
Поплавковые выключатели:	до 3 KR1 или до 4 MS1
Погружные электроды:	Да
Реле давления:	Да
Датчик уровня/давления 4-20 мА:	Да
Отдельный поплавок на "сухой ход":	Да
Отображение общего времени работы насосов:	Да
Возможность блокировки кнопок:	Да
Функция памяти при выключении и восстановлении питания:	Да
Задержка пуска и останова насоса:	Да
Цифровые входы/выходы:	Да
Дистанционный аварийный останов насосов:	Да
Шина связи RS485, Modbus RTU:	Да
Звуковой сигнал аварии:	Да
Лампа аварии сверху шкафа:	Да
Записи о последних пяти неисправностях:	Да
Защита по "сухому" ходу без датчиков:	Да
Защита от заклинивания и перегрузки:	Да
Защита от повышенного и пониженного напряжения:	Да
Защита от частых повторных запусков:	Да
Защита от пропадания фазы, перекоса фаз и от неправильной фазировки:	Да
Защита от перегрева (для насосов со встроенным датчиком температуры РТС/Кlixon):	Да
Защита от перегрева (для насосов со встроенным датчиком температуры Pt100):	Да
Защита насоса от протечек (требуется насос с датчиком протечек):	Да
Защита вала насоса от коррозии при длительном простое:	Да
Рекомендуемые принадлежности	
Поплавок MS1, 10м:	52411001
Поплавок MS1, 20м:	52411002
Поплавок MS2, 5м:	52411011
Поплавок K1-45, 5м:	52411012
Кронштейн для поплавков MS:	52411006
Поплавок KR1, 5м:	52412001
Поплавок KR1, 10м:	52412002
Поплавок KR1 S, 10м:	52412004
Датчик NCT-1:	52211004
Кронштейн для датчика NCT-1:	52211002
Другое	
Температура хранения:	-30 .. 60 °С
Масса (нетто):	3.2 кг
Масса (брутто):	3.3 кг
Габариты без упаковки:	115x330x250 (h) мм

Автоматика и принадлежности



Внимание!
 Фото товара может отличаться
 от реального



+7 (495) 737-30-00
+7 (495) 730-36-55
info.moscow@vandjord.com
<https://vandjord.com>



Компания:
Разработано:
Телефон:
Проект:

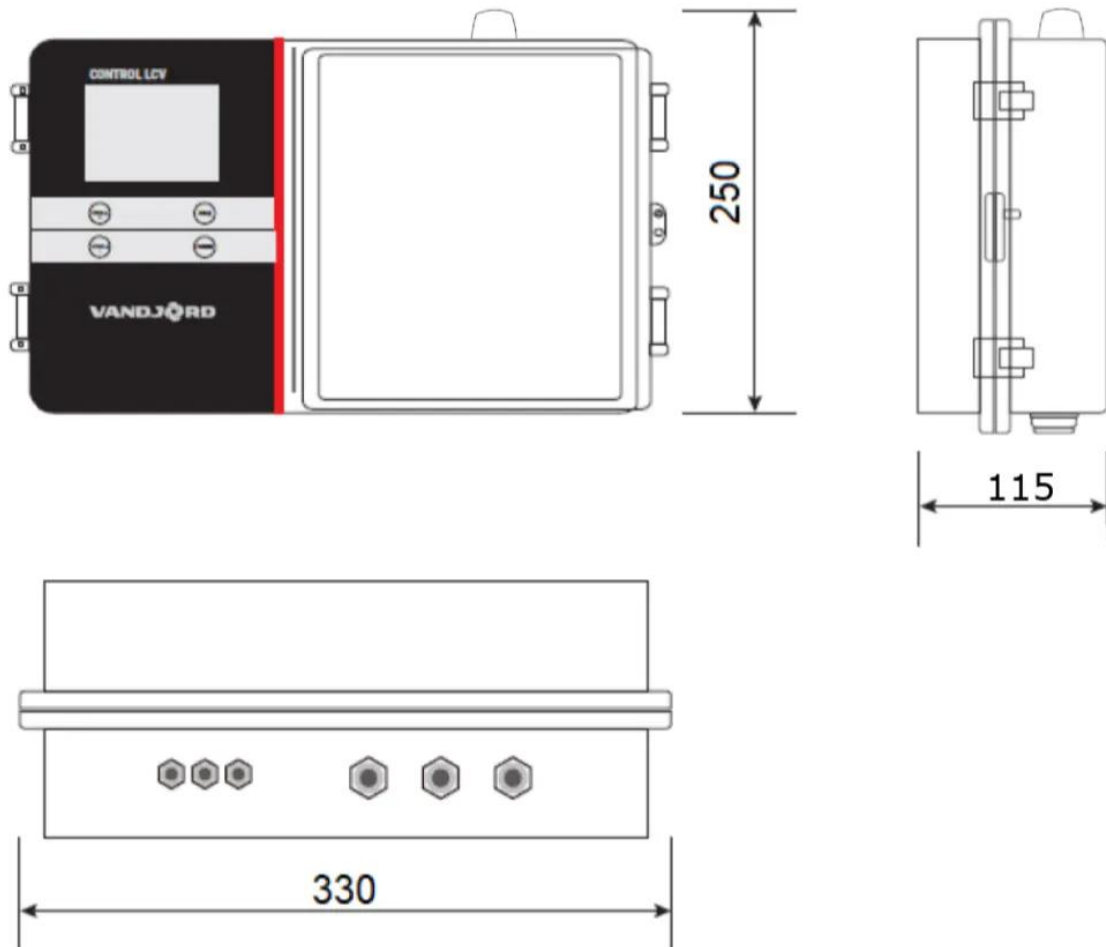
Описание	Значение
Габариты упаковки:	140x340x300 (h) мм

Данный технический лист был создан в программе подбора VJ Select на сайте <https://vandjord.com/> [2026.04.10]



Компания:
Разработано:
Телефон:
Проект:

Габаритный чертеж 51541010 Control LCV 231 15kW (32A) DOL

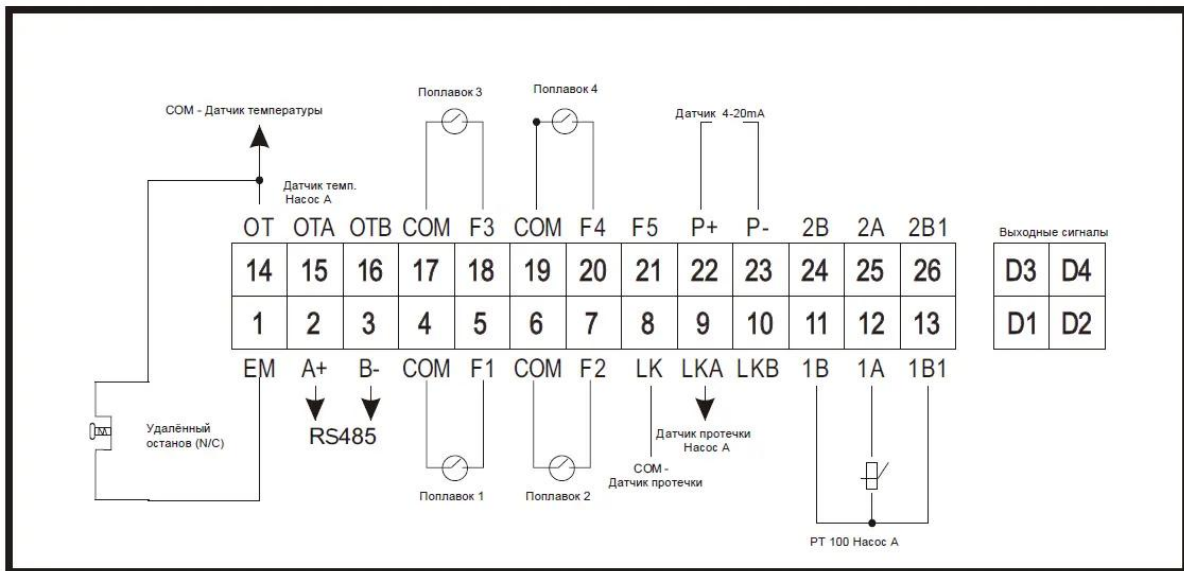
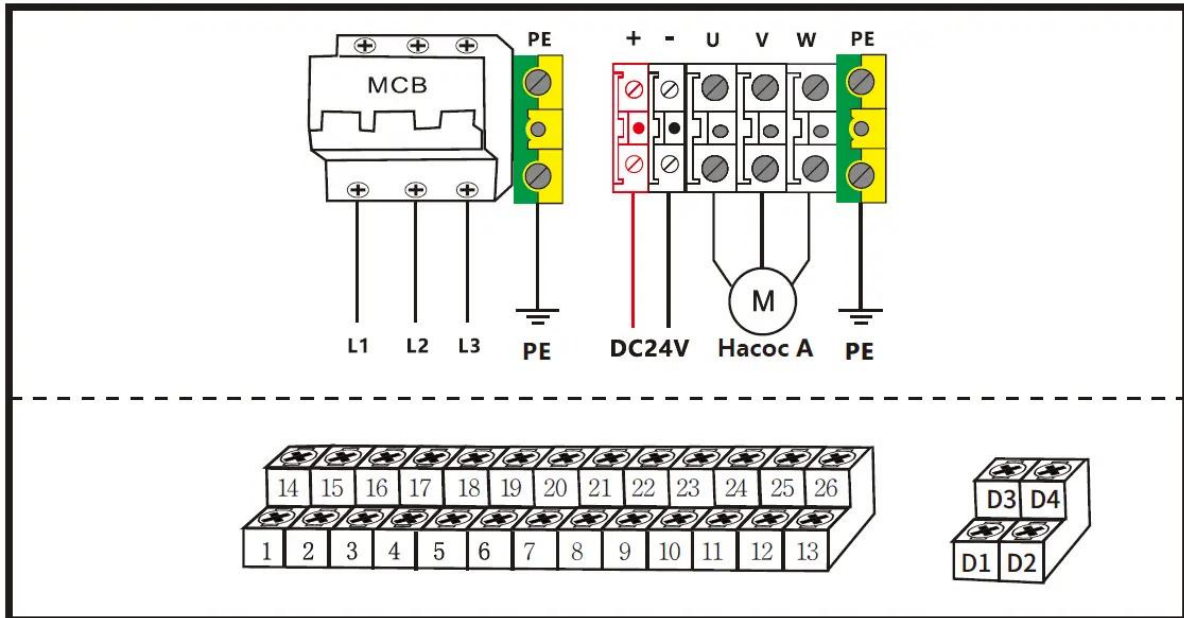


Данный технический лист был создан в программе подбора VJ Select на сайте <https://vandjord.com/> [2026.04.10]



Компания:
 Разработано:
 Телефон:
 Проект:

Электросхема 51541010 Control LCV 231 15kW (32A) DOL



Данный технический лист был создан в программе подбора VJ Select на сайте <https://vandjord.com/> [2026.04.10]