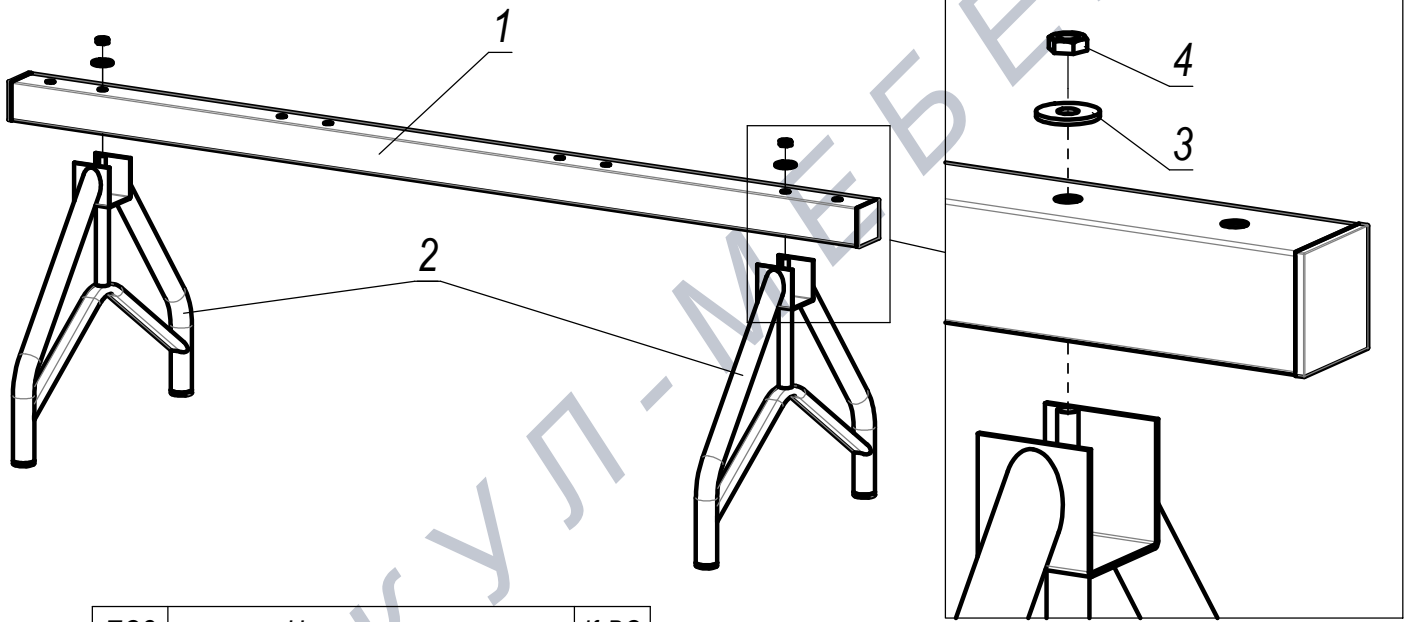
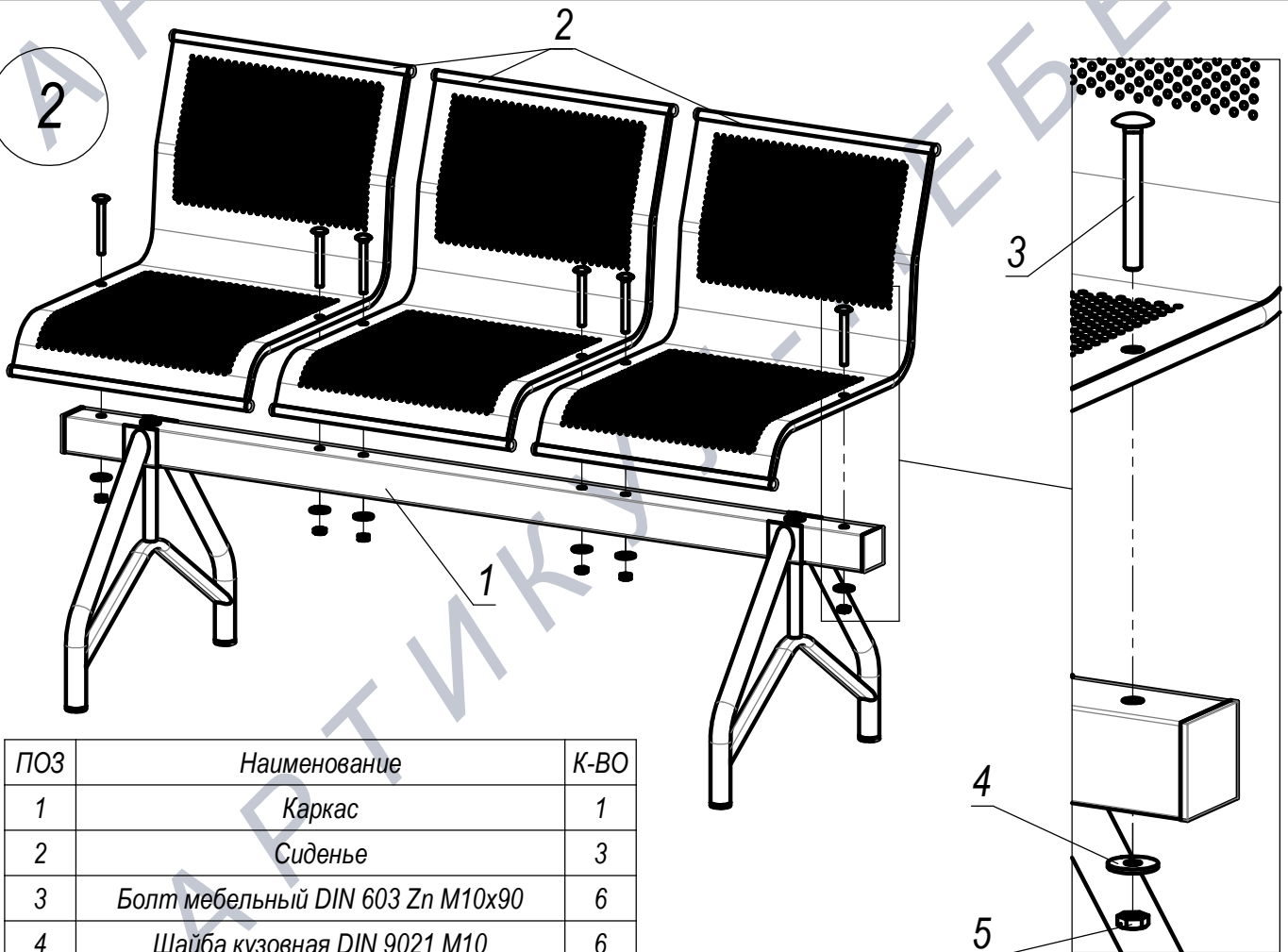


1



| ПОЗ | Наименование                | К-ВО |
|-----|-----------------------------|------|
| 1   | Балка                       | 1    |
| 2   | Опора                       | 2    |
| 3   | Шайба кузовная DIN 9021 M10 | 2    |
| 4   | Гайка DIN934 Zn. M10        | 2    |

2



| ПОЗ | Наименование                     | К-ВО |
|-----|----------------------------------|------|
| 1   | Каркас                           | 1    |
| 2   | Сиденье                          | 3    |
| 3   | Болт мебельный DIN 603 Zn M10x90 | 6    |
| 4   | Шайба кузовная DIN 9021 M10      | 6    |
| 5   | Гайка DIN934 Zn. M10             | 6    |