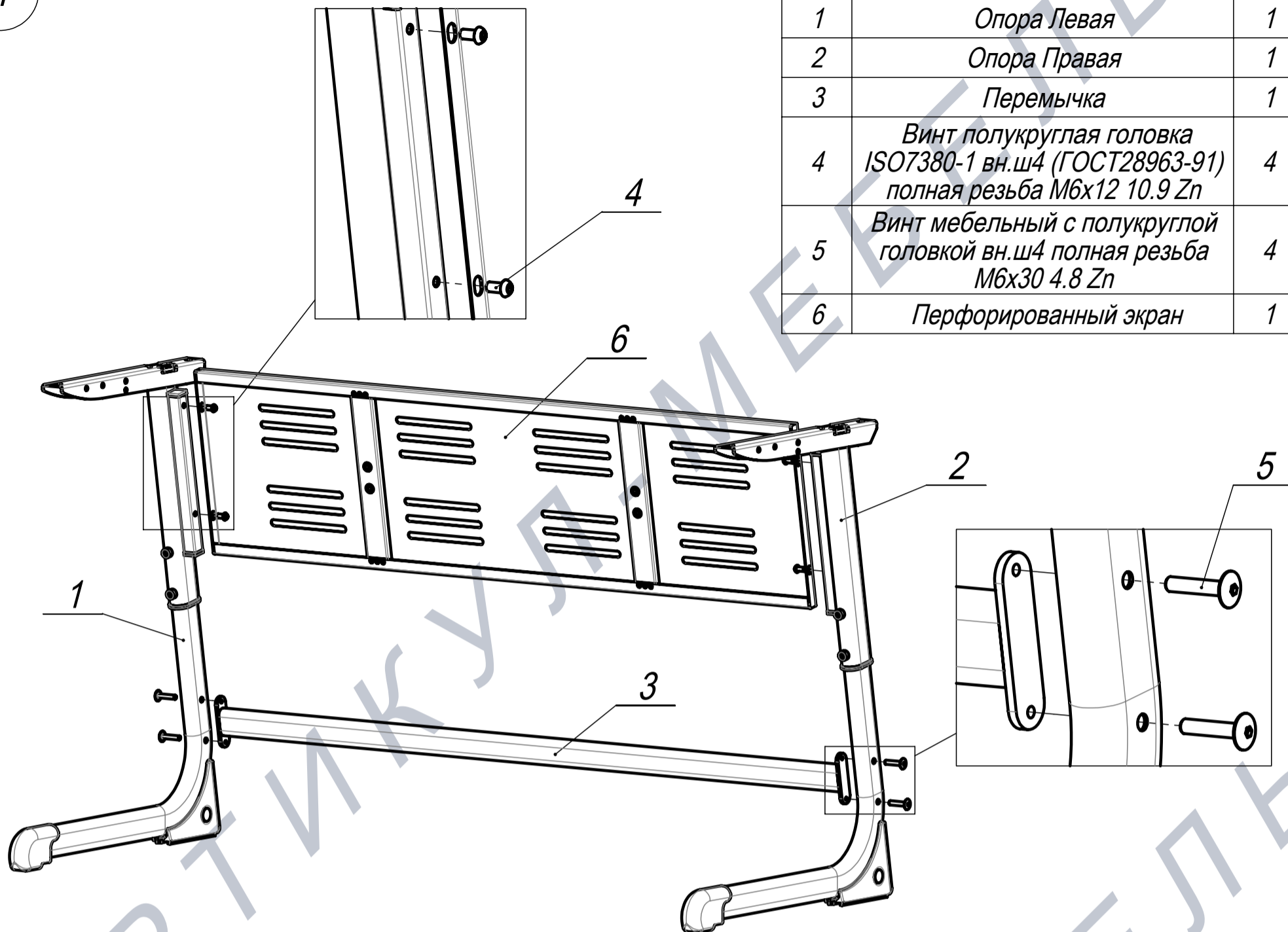


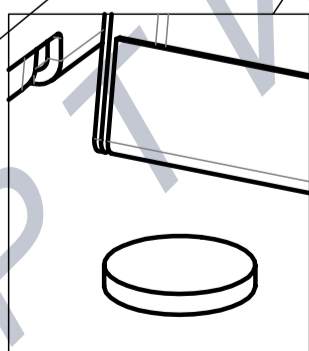
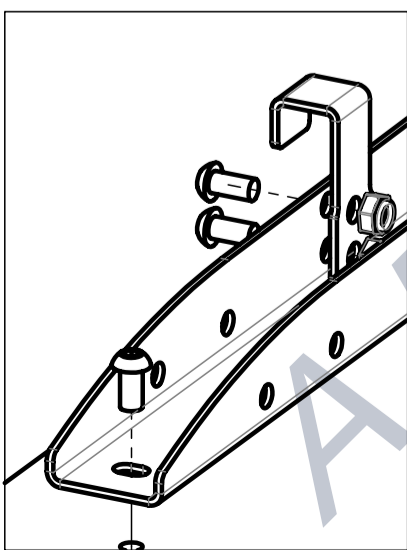
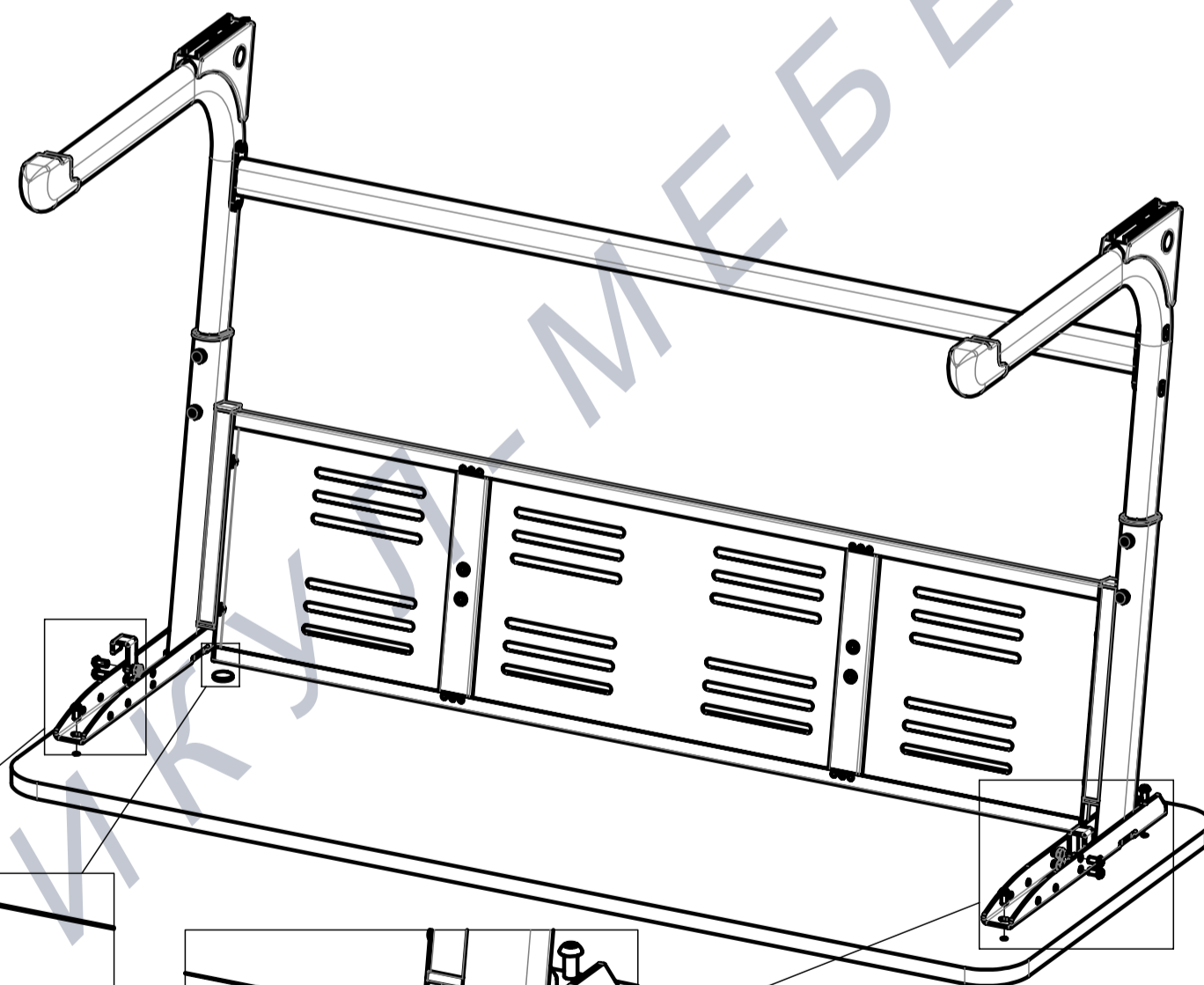
1



ПОЗ	Наименование	К-ВО
1	Опора Левая	1
2	Опора Правая	1
3	Перемычка	1
4	Винт полукруглая головка ISO7380-1 вн.ш4 (ГОСТ28963-91) полная резьба М6х12 10.9 Zn	4
5	Винт мебельный с полукруглой головкой вн.ш4 полная резьба М6х30 4.8 Zn	4
6	Перфорированный экран	1

2

ПОЗ	Наименование	К-ВО
1	Каркас	1
4	Гайка самоконтрящаяся DIN985 Zn M6	4
5	Винт полукруглая головка ISO7380-1 вн.ш4 (ГОСТ28963-91) полная резьба М6х12 10.9 Zn	8
6	Крючок	2
9	Демпфер 3 мм 20х20(ф20) фетр	2
11	Столешница	1



Позиционировать экран с фетром поз.5 (с 2-х сторон)

