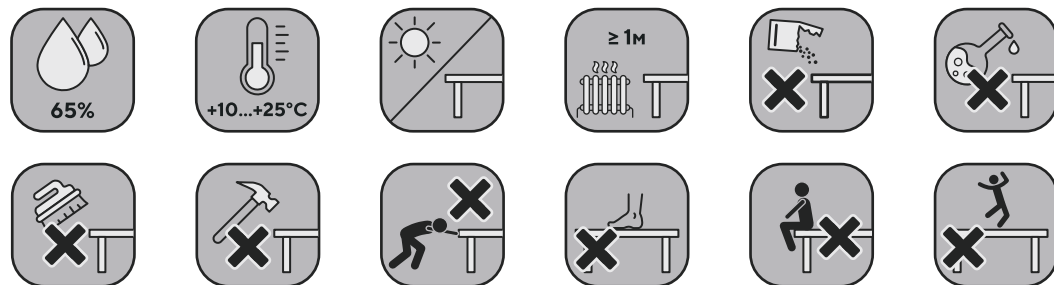


ТУМБА ПРИКРОВАТНАЯ 1 ЯЩИК ТЕРАВВИО

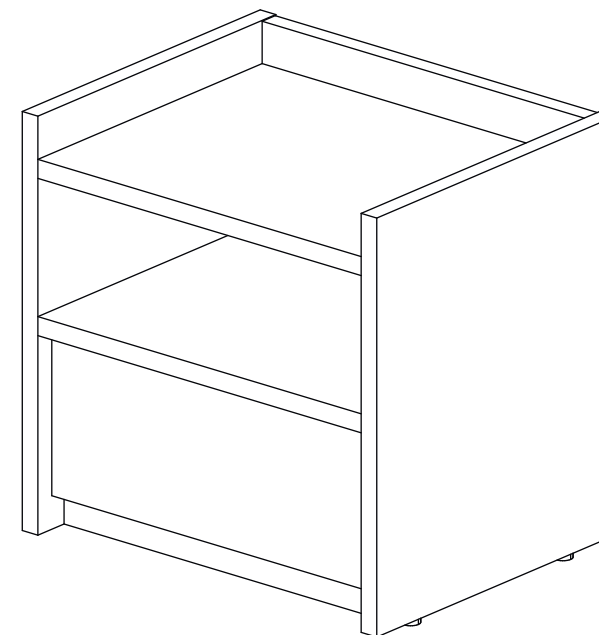


ШИРИНА: 500 мм (50 см)
ГЛУБИНА: 400 мм (40 см)
ВЫСОТА: 490 мм (49 см)



ЗАПРЕЩАЕТСЯ

1. Воздействие на поверхность мебели разогретых предметов с температурой выше 180 °С., а на оклеенные кромкой торцы столешницы – выше 140 °С.
2. Воздействие на мебель более 3х минут водяного пара, холодной и горячей воды.
3. Воздействие агрессивных жидкостей – кислот, щелочей, масел, растворителей, красок, солей.
4. Механическое воздействие на поверхность и торцы мебели колющими и (или) режущими предметами.
5. Не допускайте прямого воздействия солнечных лучей на мебель. Продолжительное прямое воздействие света на некоторые участки может вызвать изменение их цветовых характеристик по сравнению с другими участками, которые меньше подвергались воздействию.
6. Нагрузка на мебель и её части не должна превышать установленных производителем норм, указанных в конце инструкции по сборке. Запрещается вставать на мебель, прыгать, подвергать повышенным динамическим нагрузкам.



Производитель: ООО "МФ Невская Дубровка"
188684, Ленинградская обл., Всеволожский район, гп Дубровка, ул. Советская, д. 1, лит. Ю, пом. №2
Телефон для связи: +7 (960) 280-80-80
E-mail: info@fabrika-nd.ru
Сайт: <https://fabrika-nd.ru>



ПРАВИЛА ЭКСПЛУАТАЦИИ

Срок, в течение которого мебель сохраняет красоту и исправность, в значительной степени зависит от условий её хранения и эксплуатации. Придерживаясь некоторых простых практических советов, Вы сможете поддерживать в наилучшем состоянии все элементы Вашей мебели.

1. Изделия должны эксплуатироваться в сухих проветриваемых помещениях с температурой от +10°C до +25°C без резких перепадов температур. Относительная влажность в помещениях не должна превышать 65%.

2. От новой мебели может исходить естественный запах материалов, из которых она изготовлена. Запах может сохраняться в течении 3 недель с момента сборки. Для снижения интенсивности запаха рекомендуется протирать ткань, смоченной мягким моющим средством, вытирать чистой сухой тканью и проветривать помещение.

3. Гарантийный срок - 24 месяца.

Для длительной эксплуатации и поддержания внешнего вида мебели следует придерживаться следующих правил

1. Не допускайте скопления воды на поверхности мебели, сразу удалите воду с его поверхности.

2. Не ставьте на мебель горячие предметы без теплоизоляционной прокладки.

3. Рекомендуется периодически проверять плотность резьбовых соединений крепления и подтягивать их по необходимости.

ОЧИСТКА ПОВЕРХНОСТИ

1. Любые пятна, загрязнения и жидкости необходимо удалять сразу после их появления.

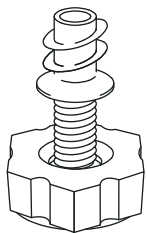
2. Для очистки необходимо применять обычные чистящие средства, не имеющие в своём составе абразивных (истирающих) материалов, сильных растворителей.

3. Не использовать средства для полировки мебели, содержащие жир, масло, воск, так как они забивают рельеф поверхности полок и образуют плёнку, накапливающую загрязнения.

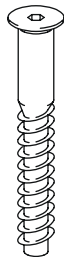
4. Протирайте мебель только салфеткой, мягкой губкой или тканью.

КОМПЛЕКТАЦИЯ

- ① Бок (x1) (485мм x 400мм)
- ② Бок (x1) (485мм x 400мм)
- ③ Горизонт средний (x1) (456мм x 392мм)
- ④ Горизонт верхний (x1) (456мм x 377мм)
- ⑤ Царга (x1) (456мм x 231мм)
- ⑥ Горизонт нижний (x1) (456мм x 350мм)
- ⑦ Дно ящика (x1) (414мм x 340мм)
- ⑧ Фасад ящика (x1) (188мм x 452мм)
- ⑨ Бок ящика правый (x1) (340мм x 129мм)
- ⑩ Бок ящика левый (x1) (340мм x 129мм)
- ⑪ Задняя п. ящика (x1) (414мм x 100мм)
- ⑫ Цоколь (x1) (456мм x 50мм)
- ⑬ Задняя стенка (x1) (486мм x 201мм)
- ⑮ Подпятник M6 Fitex (x4)
- ⑰ Конфирмат 7x50 мм, Zn (x4)
- ⑱ Стойка к эксцентр.саморез (x23)
- ⑳ Еврошуруп 6,3x13 (x4)
- ㉑ Шкант 8x30 мм (x18)
- ㉒ Конфирмат 7x70 мм, Zn (x2)
- ㉓ Эксцентр. оцинкованный для плиты 16мм (x23)
- ㉔ Направляющие скрытые (x1)
- ㉕ Заглушка к эксцентрик D18 (x10)
- ㉖ Заглушка 14мм (x6)
- ㉗ Шуруп 3,5x16 мм, Zn (x10)
- ㉘ Шурупы для фиксаторов (x6)
- ㉙ Фиксатор направляющих (x1)



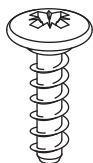
15 Подпятник М6 Fitex (4шт.)



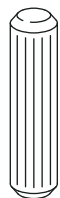
17 Конфирмат 7x50 (4шт.)



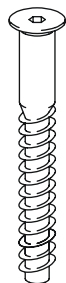
18 Стойка к эксцентр. саморез (23шт.)



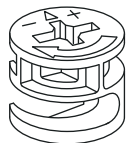
20 Еврошуруп 6,3x13 (4шт.)



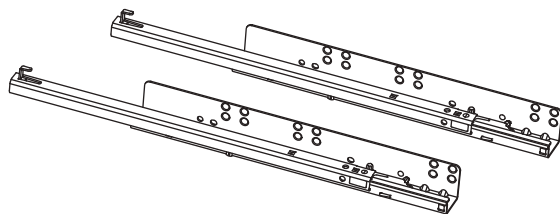
21 Шкант 8x30 (18шт.)



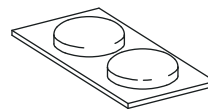
22 Конфирмат 7x70 (2шт.)



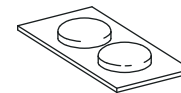
25 Эксцентр. оцинкованный для плиты 16мм (23шт.)



27 Направляющие скрытые (1шт.)



29 Заглушка к эксцентрик D18 (10шт.)



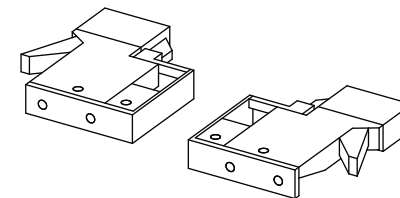
30 Заглушка 14мм (6шт.)



31 Шуруп 3,5x16 мм (10шт.)

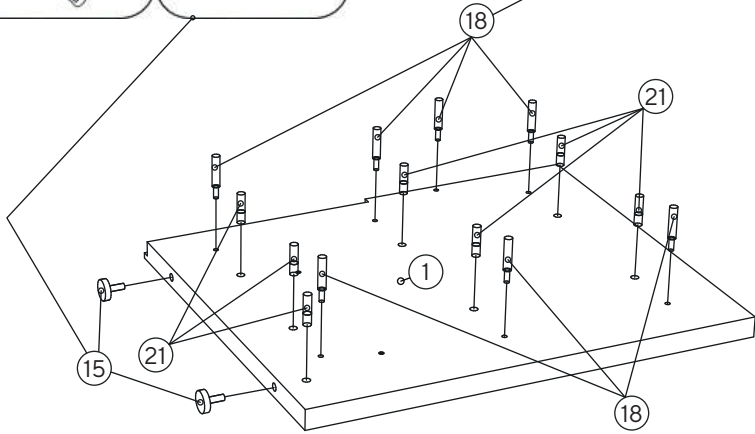
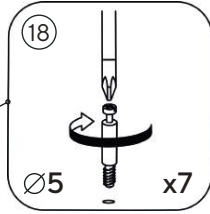
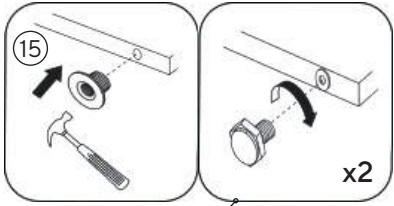


32 Шурупы для фиксаторов (6шт.)

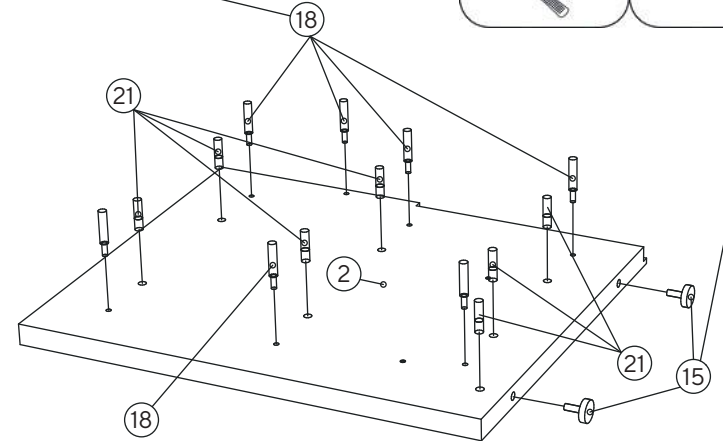
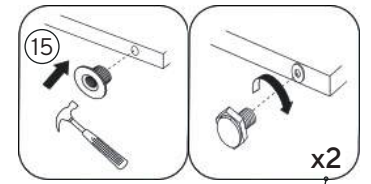
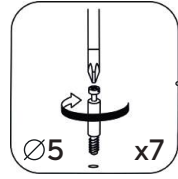


33 Фиксатор направляющих шурупы в комплекте (1шт.)

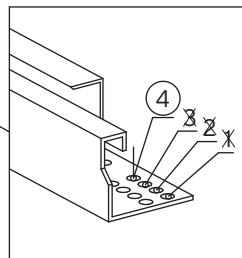
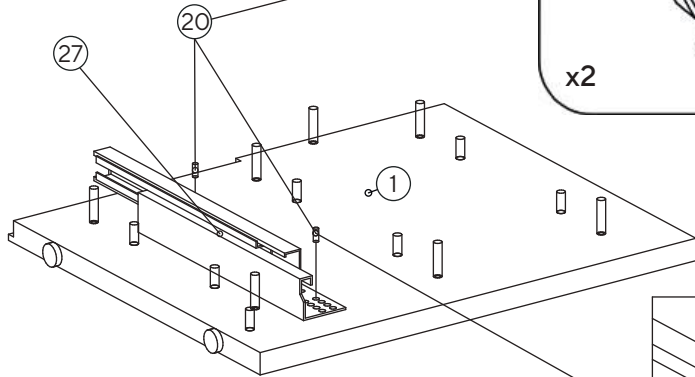
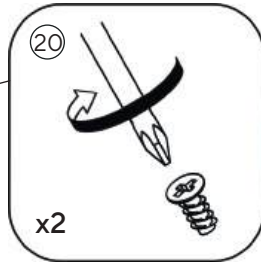
1



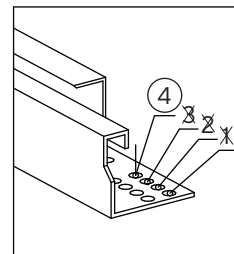
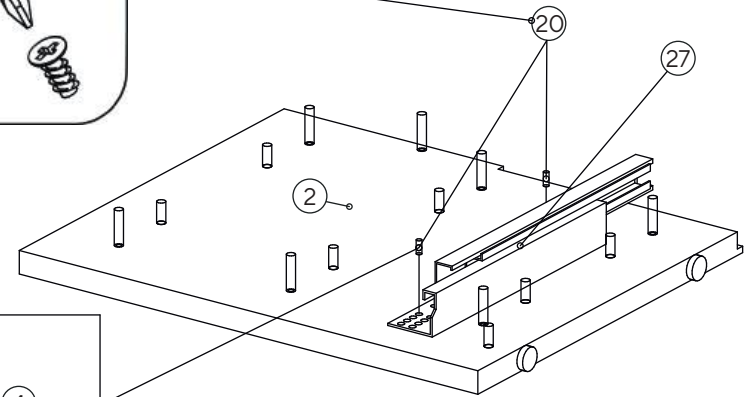
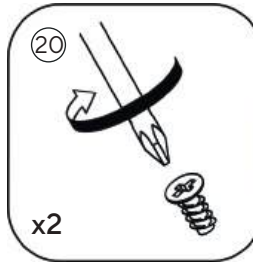
2



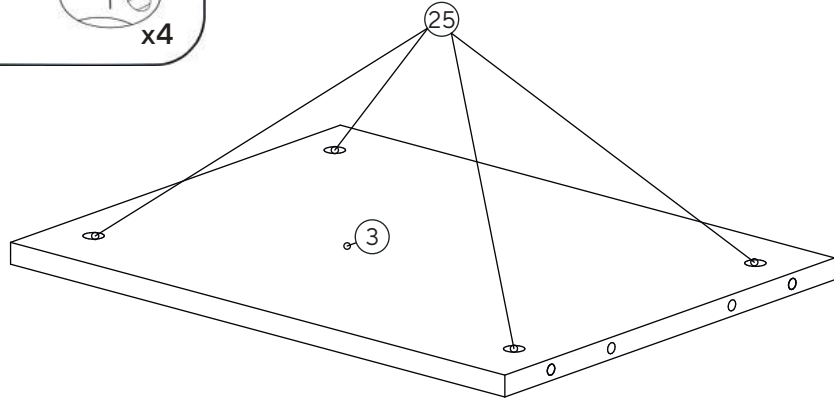
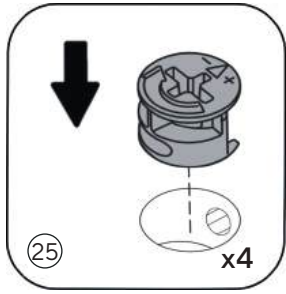
1a



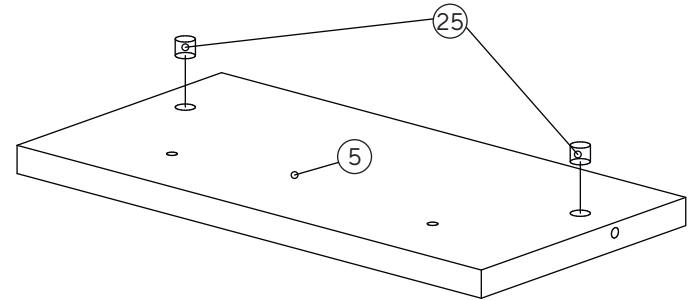
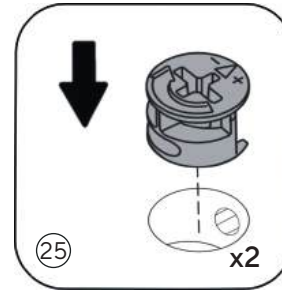
2a



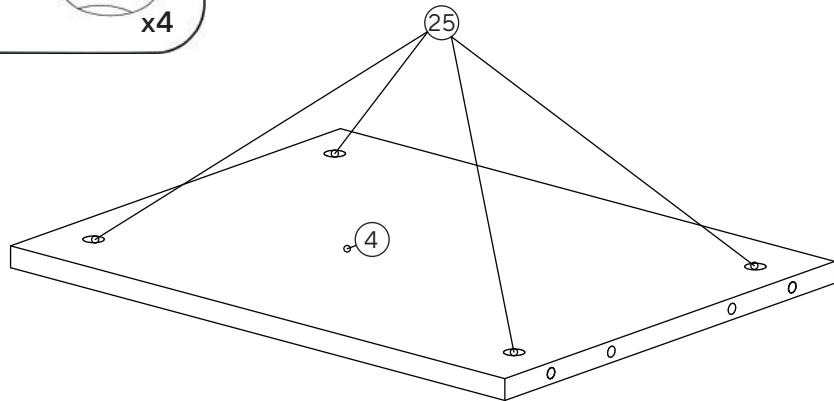
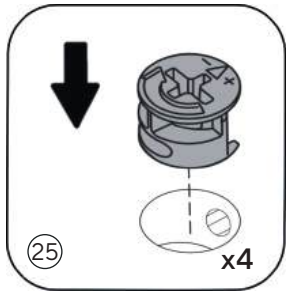
3



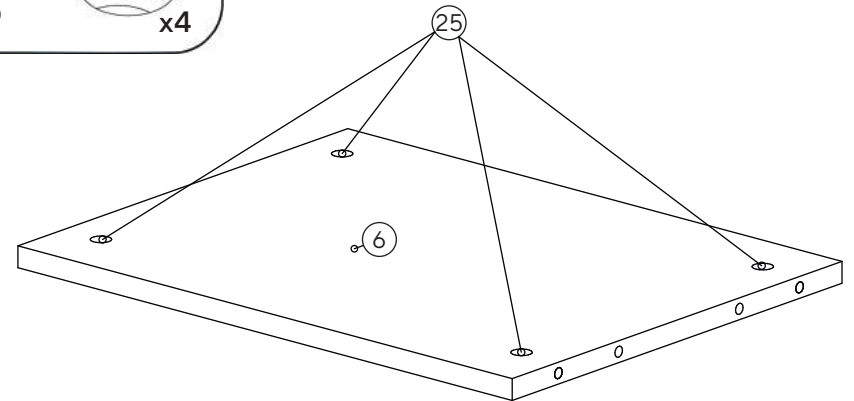
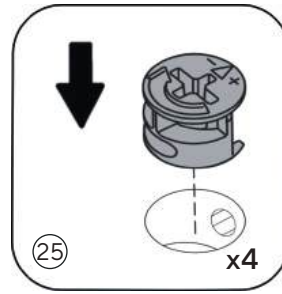
5



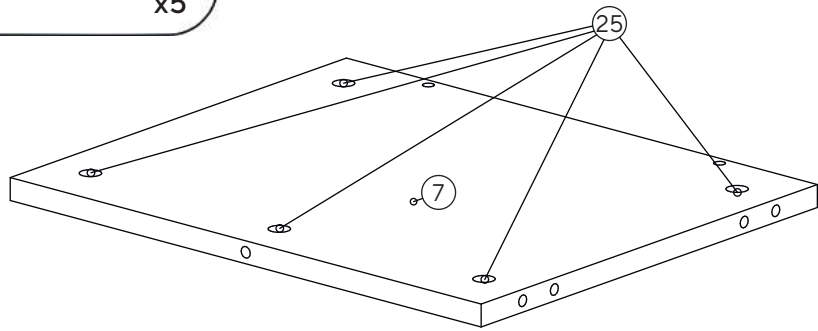
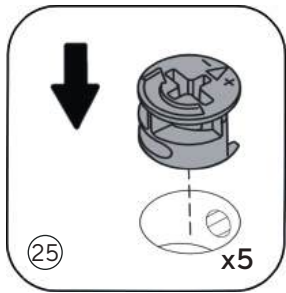
4



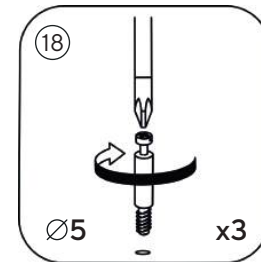
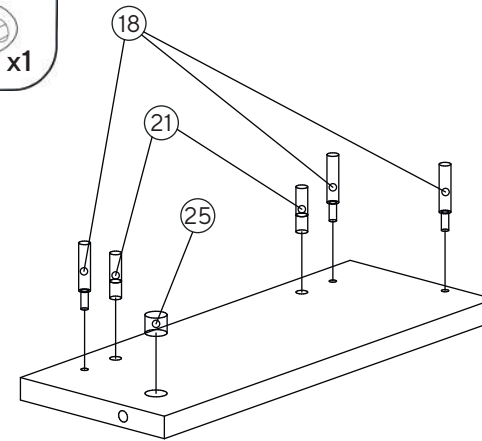
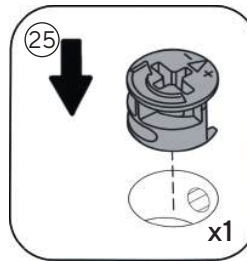
6



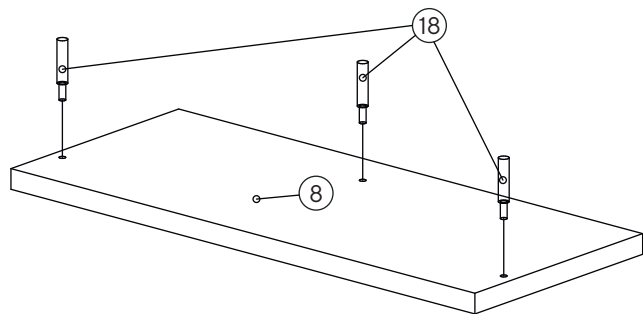
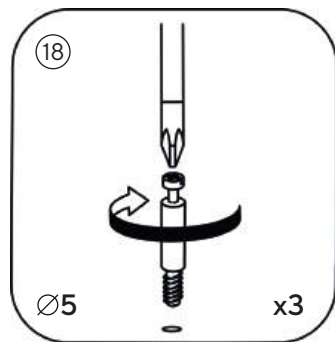
7



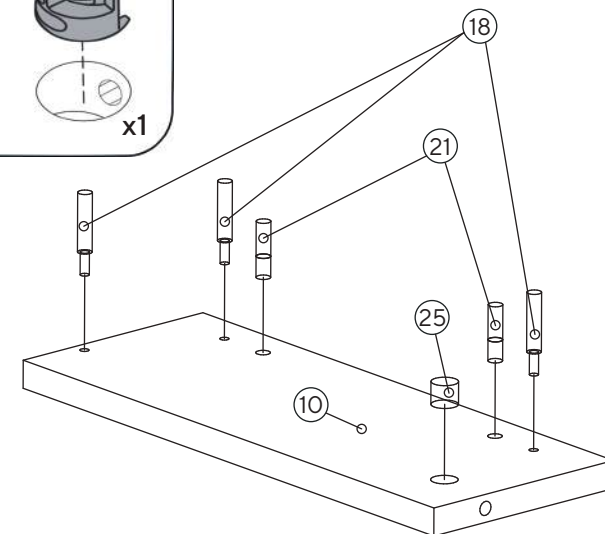
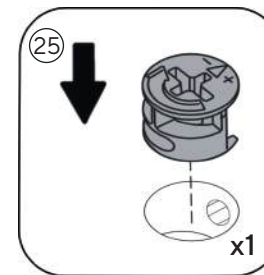
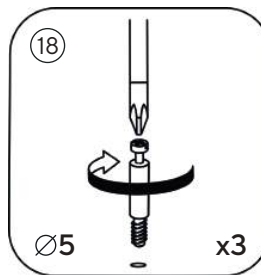
9



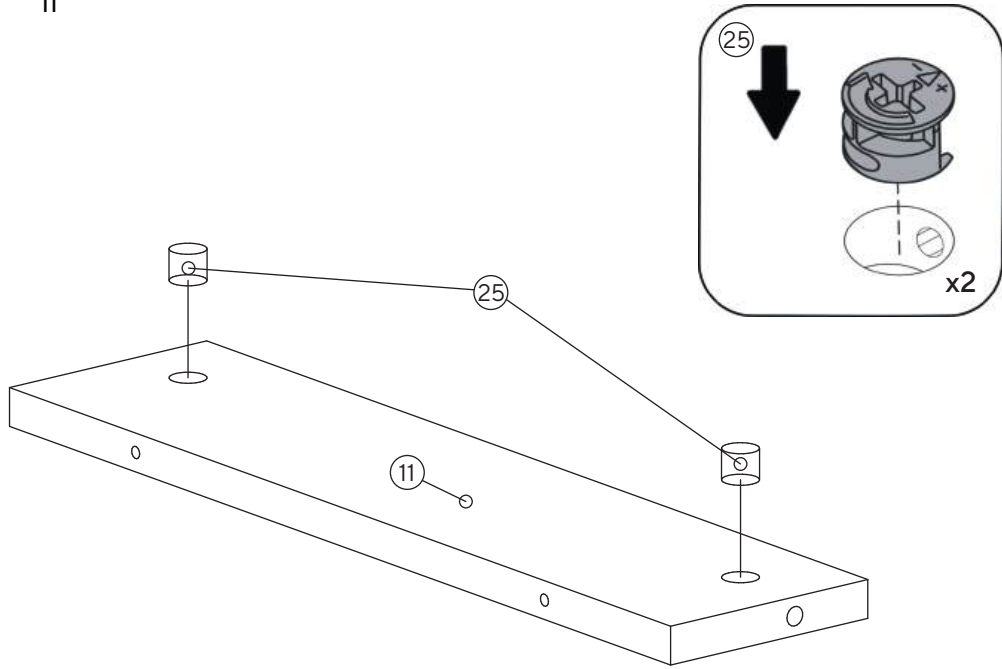
8



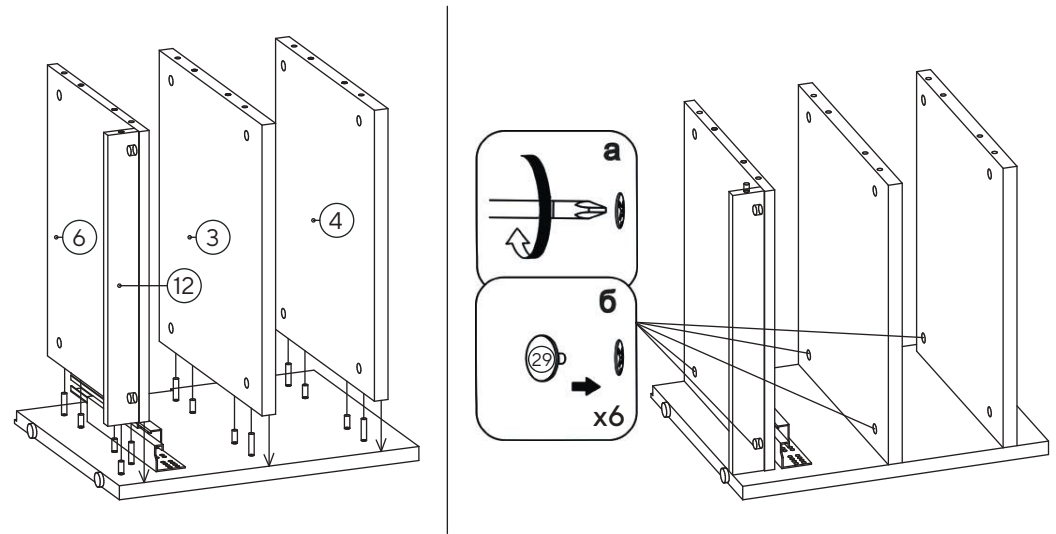
10



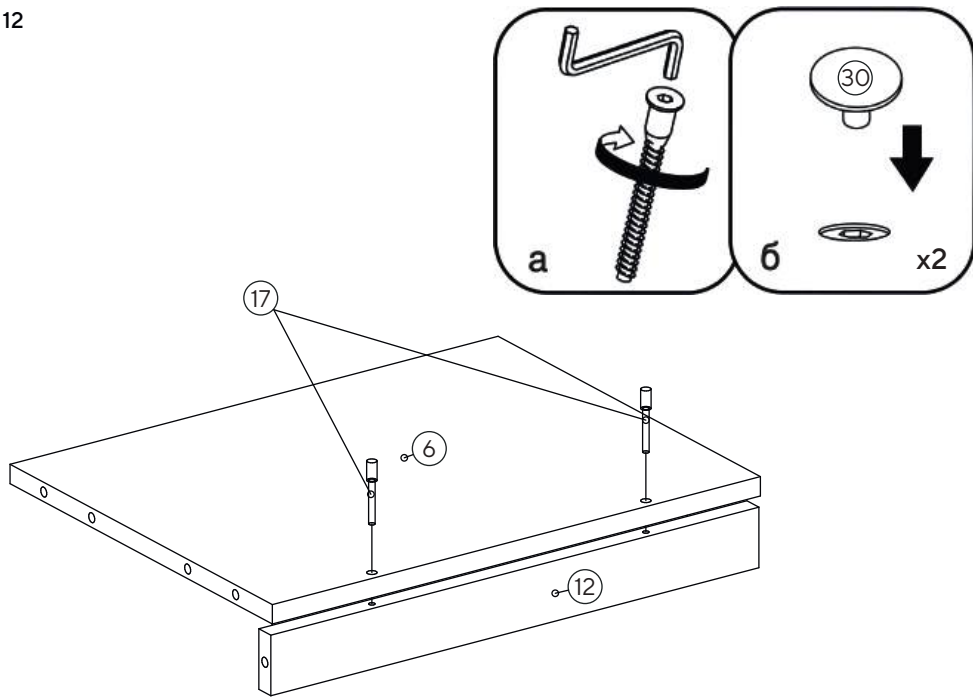
11



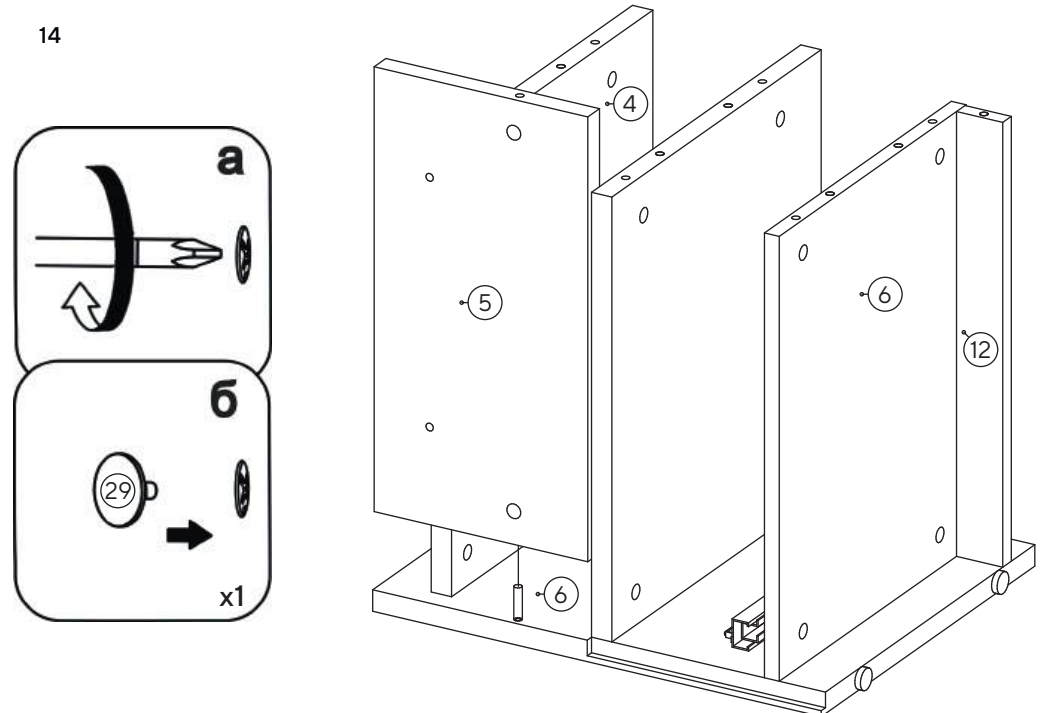
13



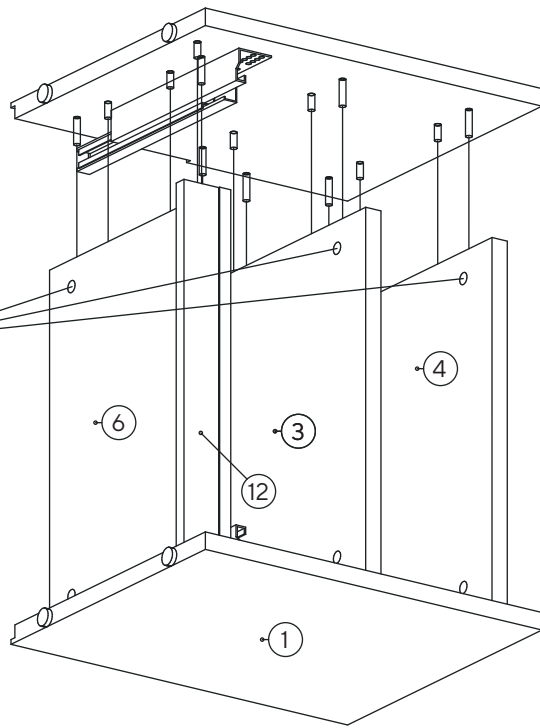
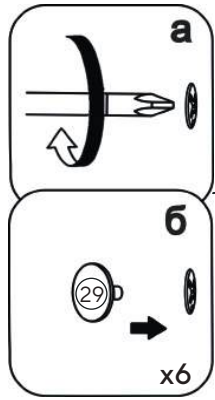
12



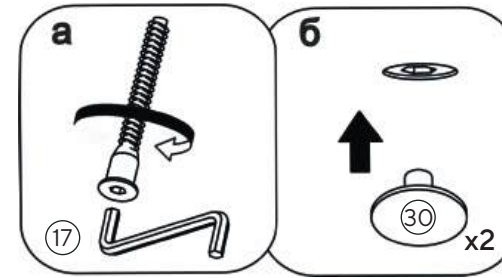
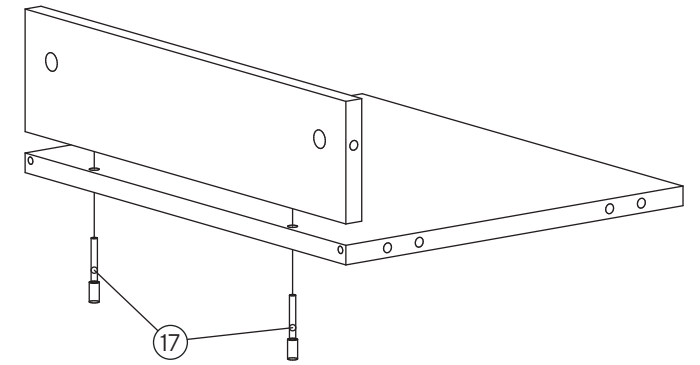
14



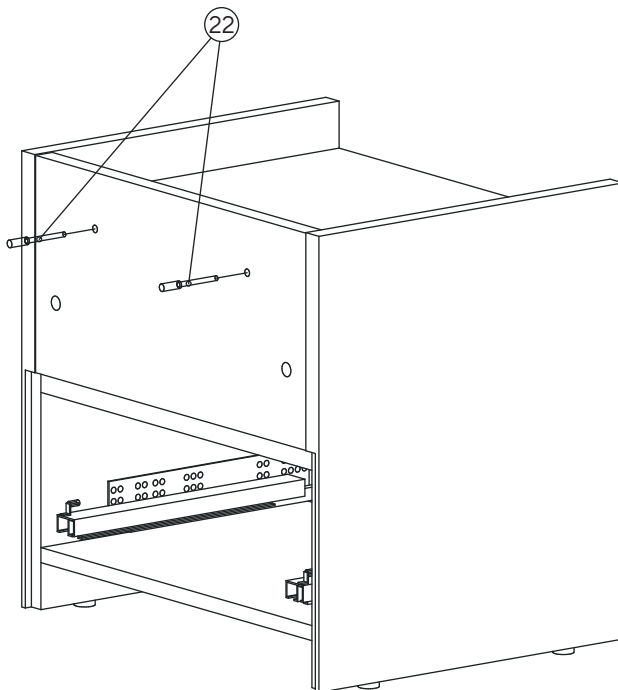
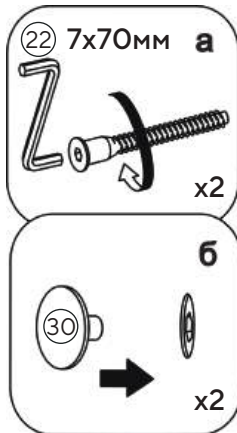
15



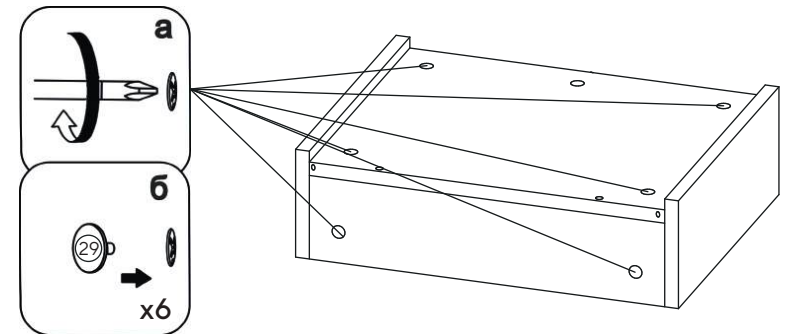
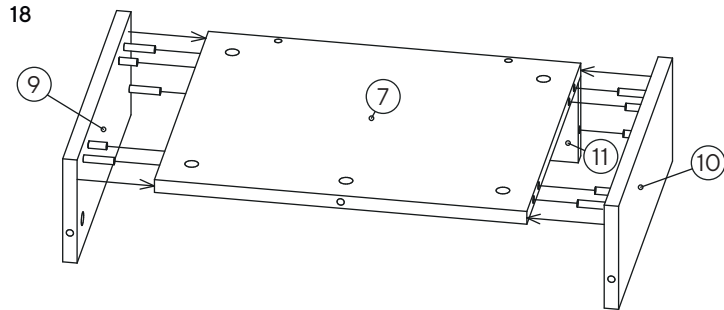
17



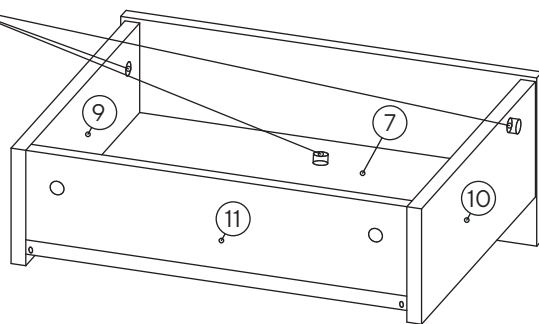
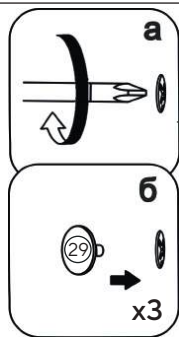
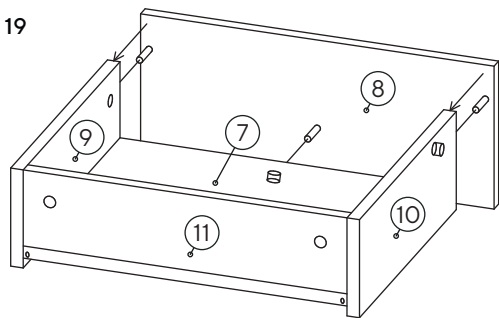
16



18



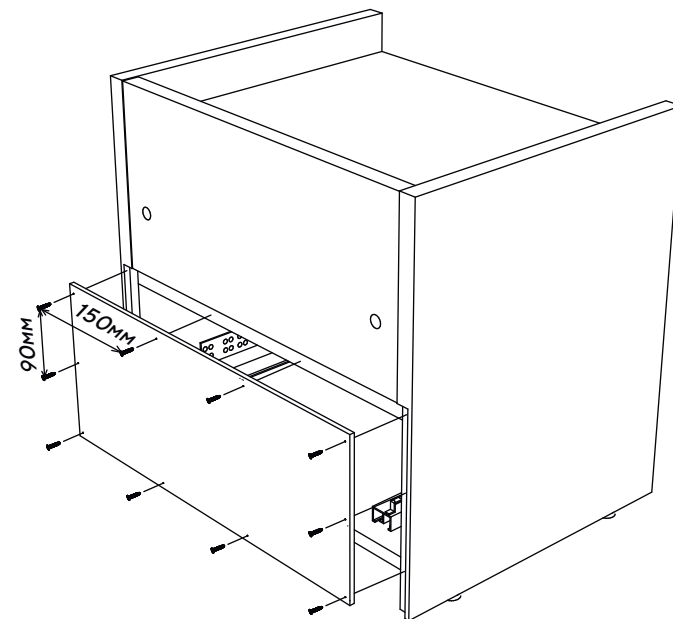
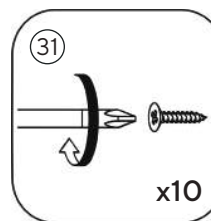
19



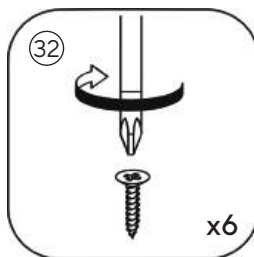
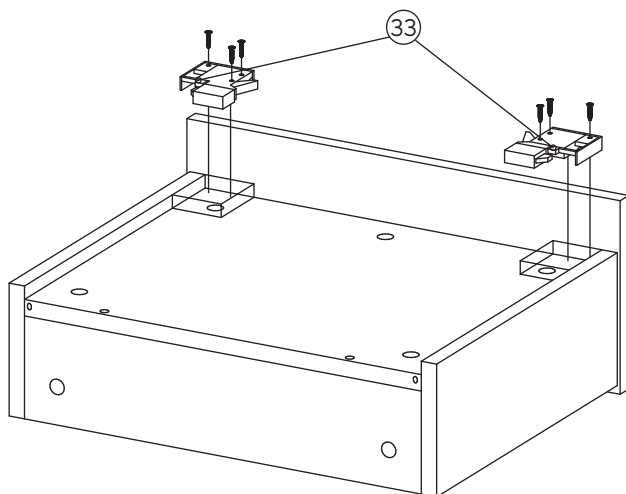
22



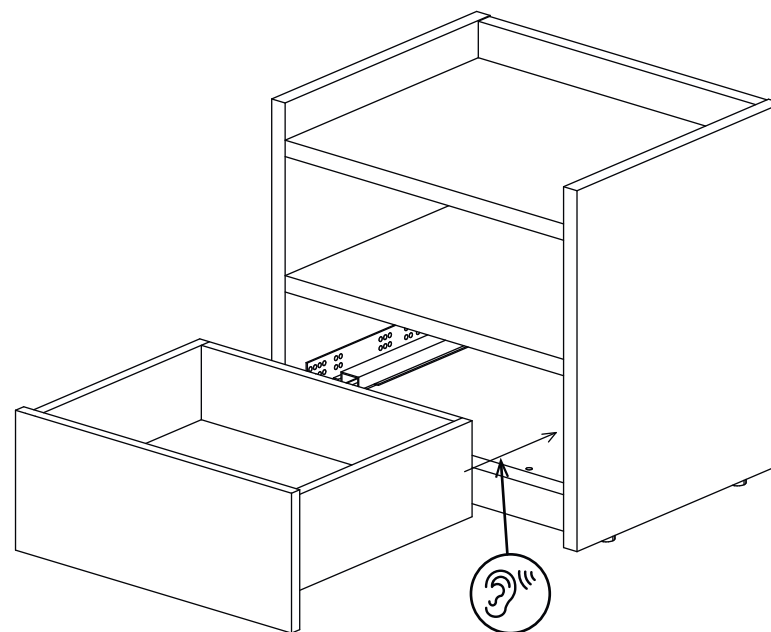
или



20



22



ГАРАНТИЙНЫЙ ТАЛОН №___ ОТ «_»_____20__Г.

НА ГАРАНТИЙНОЕ ОБСЛУЖИВАНИЕ 2 ЛЕТ МЕБЕЛИ:

№	Наименование	Цвет	Единица	Количество

УСЛОВИЯ ГАРАНТИЙНОГО ОБСЛУЖИВАНИЯ:

1. Гарантия применима в случае обнаружения дефектов материала по вине производителя или производственного брака в деталях корпуса мебели: боковые и горизонтальные стенки, задние стенки, фурнитура для сборки корпуса;
2. Гарантия применима в случае некачественно выполненных Продавцом монтажно-сборочных работ;
3. Гарантийный ремонт выполняется при условии наличия гарантийного талона;
4. Гарантия включает в себя замену деталей корпуса мебели и фурнитуры для сборки корпуса;
5. В случае вывода коллекции мебели из продаж в гарантийный период Продавец в праве предоставить альтернативную замену. Если коллекция в продажах, то производится замена детали.

В ПЕРИОД ЭКСПЛУАТАЦИИ МЕБЕЛИ:

1. Не допускайте прямого воздействия солнечных лучей на мебельные изделия;
2. Не следует устанавливать мебель вблизи отопительных приборов;
3. Температура при эксплуатации мебели +10 °С ÷ +30 °С;
4. Относительная влажность при эксплуатации мебели 45÷65 %;
5. Не допускайте воздействия на мебель агрессивных жидкостей (кислот, щелочей, масел, растворителей и т.п.);
6. Оберегайте мебель от механических повреждений, которые могут, вызваны воздействием твердых предметов, абразивных порошков, а также чрезмерными физическими нагрузками;
7. Пыль с поверхности мебели следует удалять мягкой тканью;
8. Во избежание опрокидывания модуля, повреждения его отдельных элементов и мебельных опор, передвигать мебель в собранном виде ЗАПРЕЩЕНО.

ГАРАНТИЯ НЕ РАСПРОСТРАНЯЕТСЯ В СЛЕДУЮЩИХ СЛУЧАЯХ:

1. Наличие механических повреждений мебели: трещины и сколы, царапины и потертости, повреждение углов и кромок;
2. Наличие повреждений мебели в результате подмочки: разбухание деталей мебели, отслоение облицовочного материала, побеление или изменение цвета отделочного материала;
3. Неправильные эксплуатация и уход за мебелью;
4. При наличии следов самостоятельного ремонта или демонтажа потребителем мебели и переноса её на другое место;
5. Естественного износа и выцветания материалов;
6. Не целевого использования мебели;
7. Возникновение неисправностей вызванными форс-мажорными обстоятельствами.

ПРОИЗВОДСТВЕННЫМИ ДЕФЕКТАМИ НЕ ЯВЛЯЮТСЯ:

1. Особенности, обусловленные фактурой материала или стилем изделия;
2. Незначительное цветовое отличие элементов изделия от образца;
3. Несовпадение по цвету с приобретенной ранее мебелью элементов на замену;
4. Повреждения и цветовые изменения, возникшие в результате внешнего воздействия;
5. Истирание покрытия в местах частого соприкосновения;
6. Ослабление соединений в процессе постоянного использования, вызванные отсутствием ухода за изделием.

Продавец

Покупатель

Наш адрес: ООО "МФ Невская Дубровка"
188684, Ленинградская обл., Всеволожский район, гп Дубровка, ул. Советская, д. 1, лит. Ю, пом. №2

Телефон для связи: +7 (960) 280-80-80
E-mail: info@fabrika-nd.ru
Сайт: <https://fabrika-nd.ru>