



ПРАВИЛА ЭКСПЛУАТАЦИИ

Срок, в течение которого мебель сохраняет красоту и исправность, в значительной степени зависит от условий её хранения и эксплуатации. Придерживаясь некоторых простых практических советов, Вы сможете поддерживать в наилучшем состоянии все элементы Вашей мебели.

1. Изделия должны эксплуатироваться в сухих проветриваемых помещениях с температурой от +10°C до +25°C без резких перепадов температур. Относительная влажность в помещениях не должна превышать 65%.

2. От новой мебели может исходить естественный запах материалов, из которых она изготовлена. Запах может сохраняться в течении 3 недель с момента сборки. Для снижения интенсивности запаха рекомендуется протирать ткань, смоченной мягким моющим средством, вытирать чистой сухой тканью и проветривать помещение.

3. Гарантийный срок - 24 месяца.

ДЛЯ ДЛИТЕЛЬНОЙ ЭКСПЛУАТАЦИИ И ПОДДЕРЖАНИЯ ВНЕШНЕГО ВИДА МЕБЕЛИ СЛЕДУЕТ ПРИДЕРЖИВАТЬСЯ СЛЕДУЮЩИХ ПРАВИЛ

1. Не допускайте скопления воды на поверхности мебели, сразу удаляйте воду с его поверхности.

2. Не ставьте на мебель горячие предметы без теплоизоляционной прокладки.

3. Рекомендуется периодически проверять плотность резьбовых соединений крепления и подтягивать их по необходимости.

ОЧИСТКА ПОВЕРХНОСТИ

1. Любые пятна, загрязнения и жидкости необходимо удалять сразу после их появления.

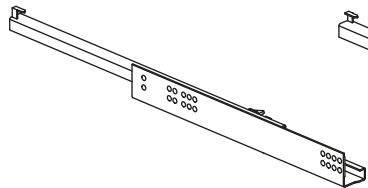
2. Для очистки необходимо применять обычные чистящие средства, не имеющие в своём составе абразивных (истирающих) материалов, сильных растворителей.

3. Не использовать средства для полировки мебели, содержащие жир, масло, воск, так как они забивают рельеф поверхности полок и образуют плёнку, накапливающую загрязнения.

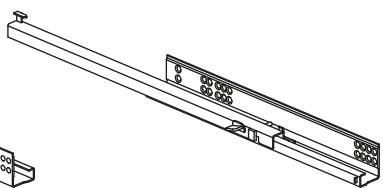
4. Протирайте мебель только салфеткой, мягкой губкой или тканью.

КОМПЛЕКТАЦИЯ

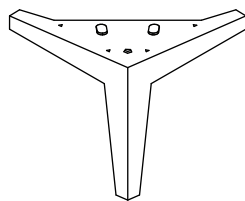
- 1 Крышка (x1) (1172мм x 442мм)
- 2 Дно (x1) (1172мм x 442мм)
- 3 Полка (x1) (586мм x 406мм)
- 4 Бок левый (x1) (500мм x 450мм)
- 5 Бок правый (x1) (500мм x 450мм)
- 6 Перегородка верт. (x1) (406мм x 406мм)
- 7 Царга (x1) (1172мм x 48мм)
- 8 Дно ящика (x2) (522мм x 390мм)
- 9 Зад панель ящика (x2) (522мм x 109мм)
- 10 Бок ящика левый (x2) (390мм x 138мм)
- 11 Бок ящика правый (x2) (390мм x 138мм)
- 12 Фасад ящика (x2) (198мм x 582мм)
- 13 Задняя стенка (x1) (234мм x 612мм)
- 14 Задняя стенка (x1) (448мм x 590мм)
- 15 Направляющая левая (x2)
- 16 Направляющая правая (x2)
- 17 Опора черно-матовая (x5)
- 18 Стойка к эксцентрику саморез (x30)
- 19 Эксцентрик оцинкованный для плиты 16мм (x30)
- 20 Заглушка к эксцентрику, D18 (x30)
- 21 Конфирмат 7x50 мм, Zn (x4)
- 22 Заглушка 14 мм (x4)
- 23 Ручка-кнопка черный матовый (x2)
- 24 Полкодержатель для деревянных полок (x4)
- 25 Шток-евровинт для полкодерж. (x4)
- 26 Шкант 8x30 мм (x16)
- 27 Еврошуруп 6,3x13 (x8)
- 28 Винт с полукруглой гол., M4x22 (x2)
- 29 Шуруп 4,0x50 мм, Zn (x2)
- 30 Фиксаторы направляющих (x4)
- 31 Заглушка для винта чер. мат. (x2)
- 32 Шуруп 3,5x16 мм, Zn (x36)
- 33 Ключ шестигранный (x1)
- 34 Гвоздь 2x20 (x16)



15 Направляющая левая (x2)



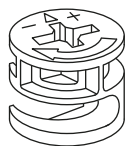
16 Направляющая правая (x2)



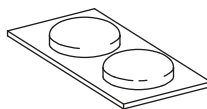
17 Опора черно матовая (x5)



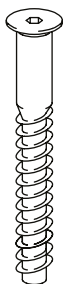
18 Стойка к эксцентр. саморез (x30)



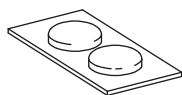
19 Эксцентрик оцинк. для плиты 16мм (x30)



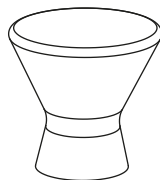
20 Заглушка к эксцентр. (x30)



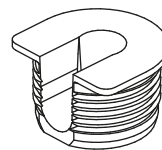
21 Конфирмат 7x50 мм (x4)



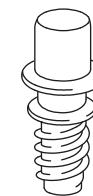
22 Заглушка 14 мм (x4)



23 Ручка-кнопка черный мат. (x2)



24 Полкодержатель для полок (x4)



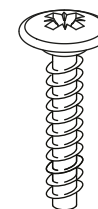
25 Шток-евровинт для полкодерж. (x4)



26 Шкант 8x30мм (x16)



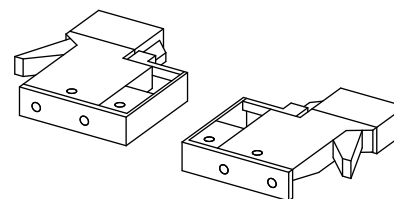
27 Еврошуруп 6,3x13 (x8)



28 Винт с полукруглой гол., М4x22 (x2)



29 Шуруп 4x50 мм(x2)



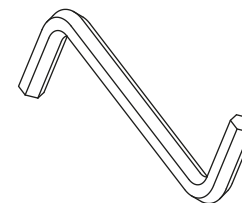
30 Фиксаторы направл. (x4)



31 Заглушка для винта чер. мат. (x2)



32 Шуруп 3,5x16мм (x36)

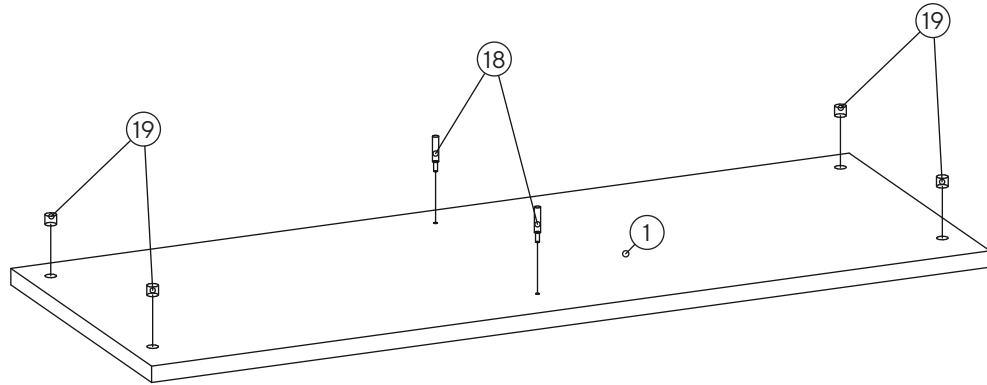
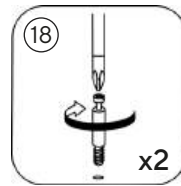
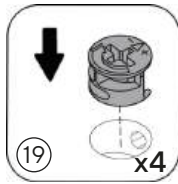


33 Ключ шестигранный (x1)

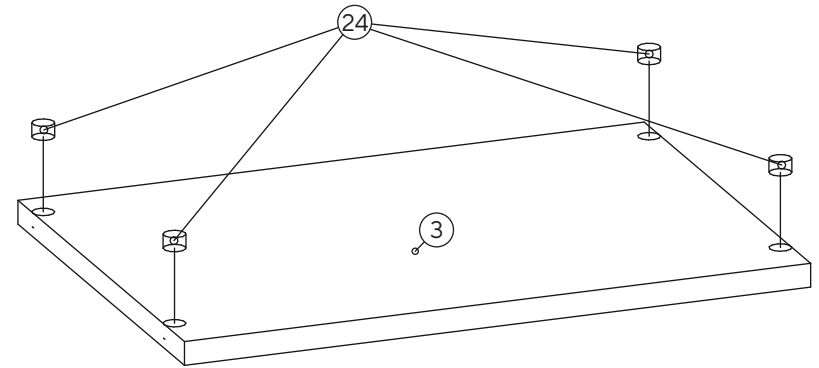
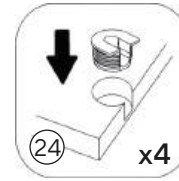


34 Гвоздь 2x20 (x16)

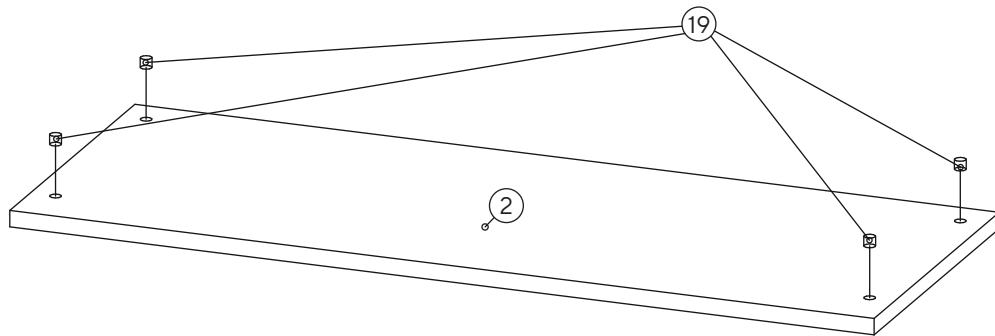
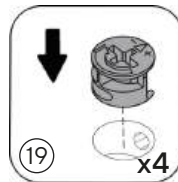
1



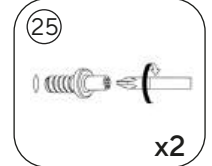
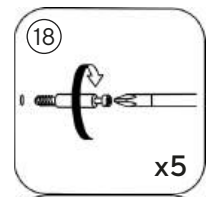
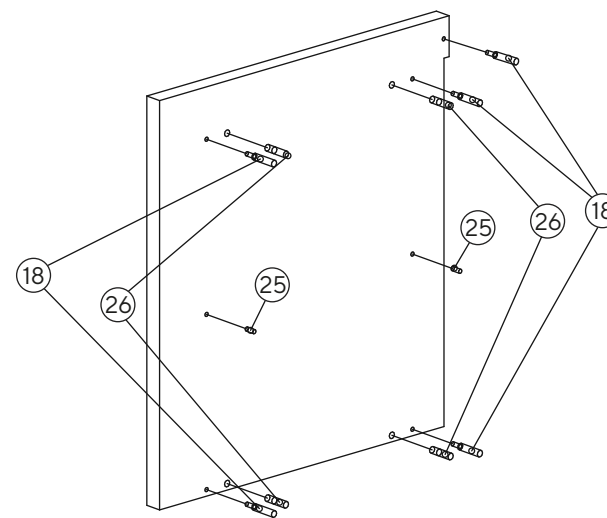
3



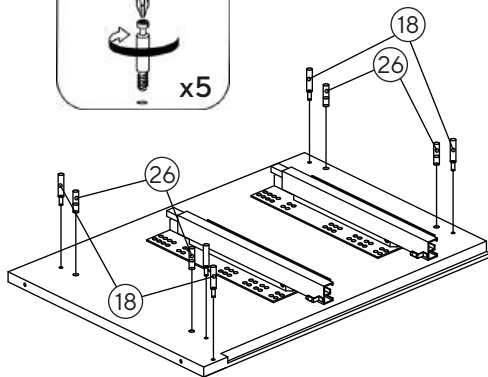
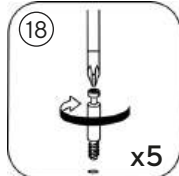
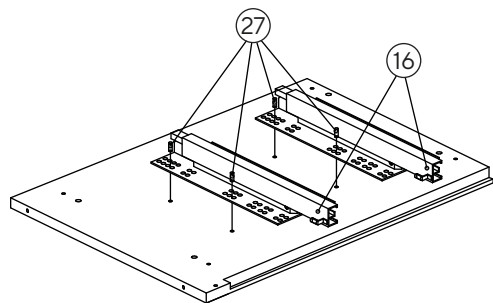
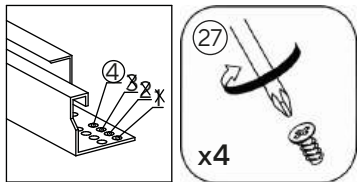
2



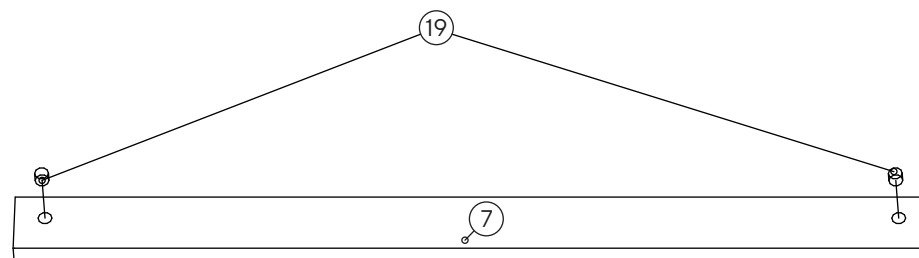
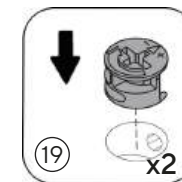
4



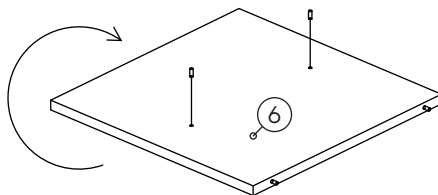
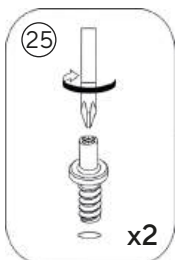
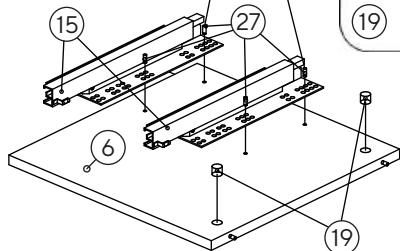
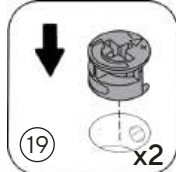
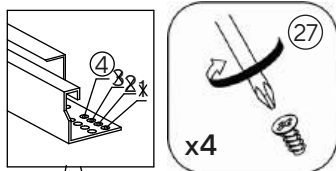
5



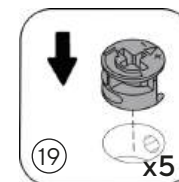
7



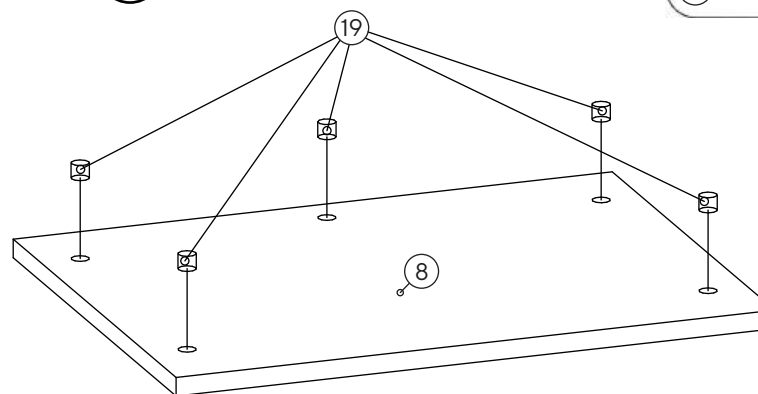
6



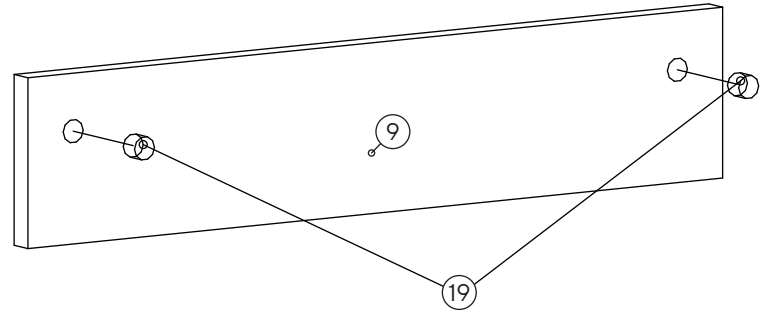
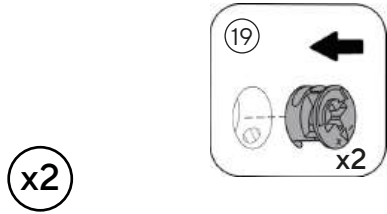
8



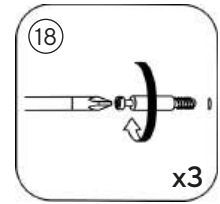
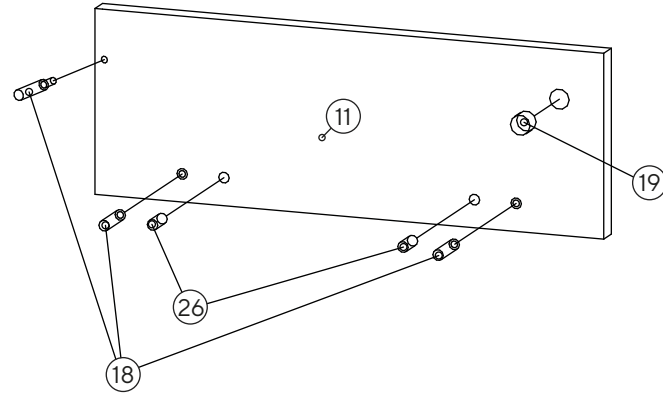
x2



9

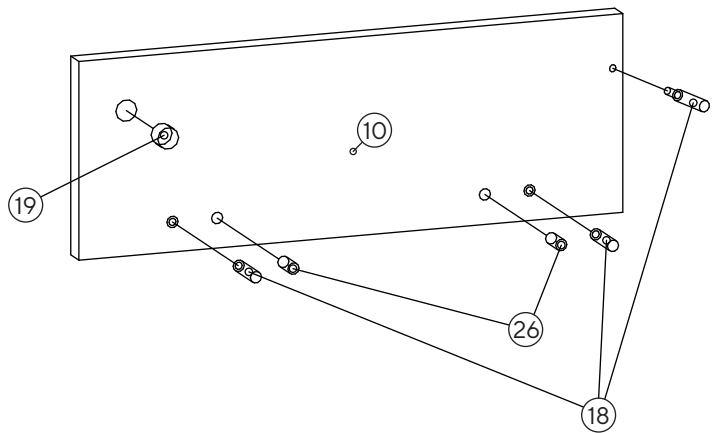
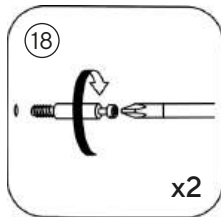
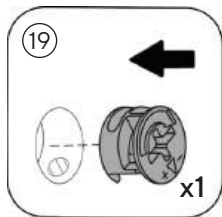


11



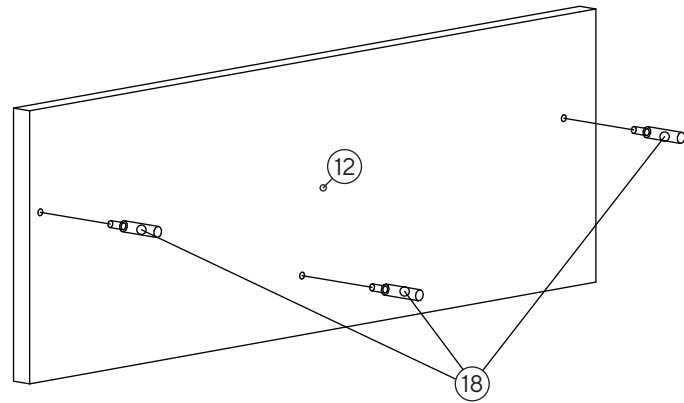
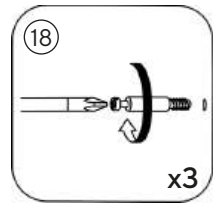
10

x2

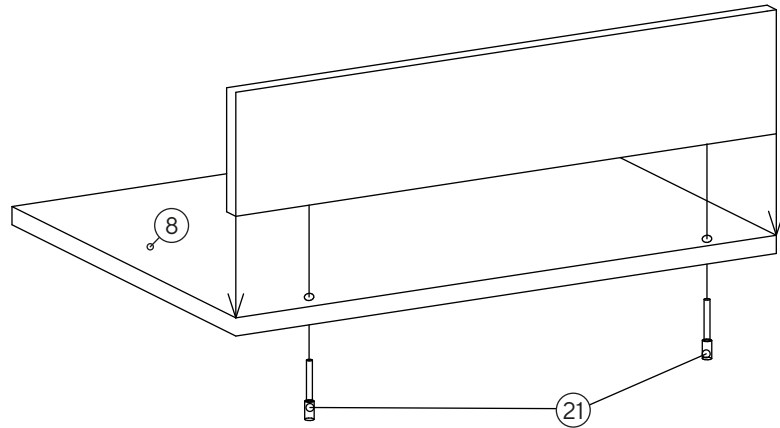
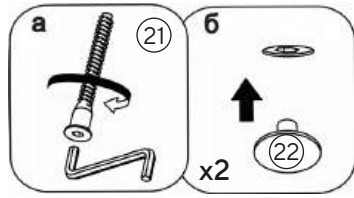


12

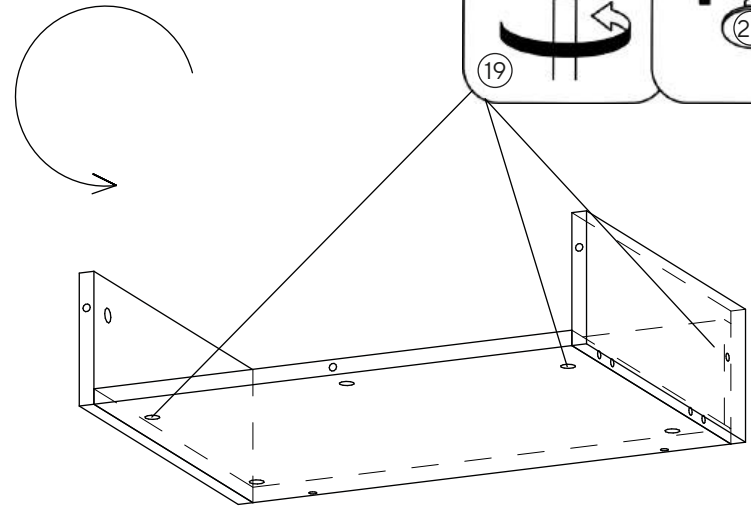
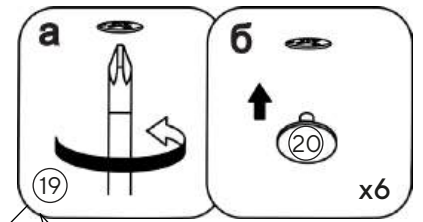
x2



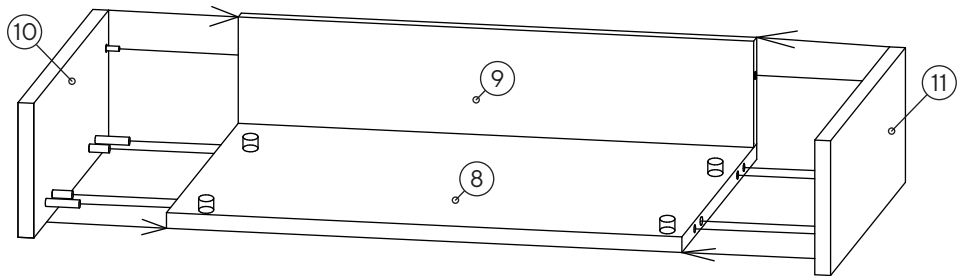
13



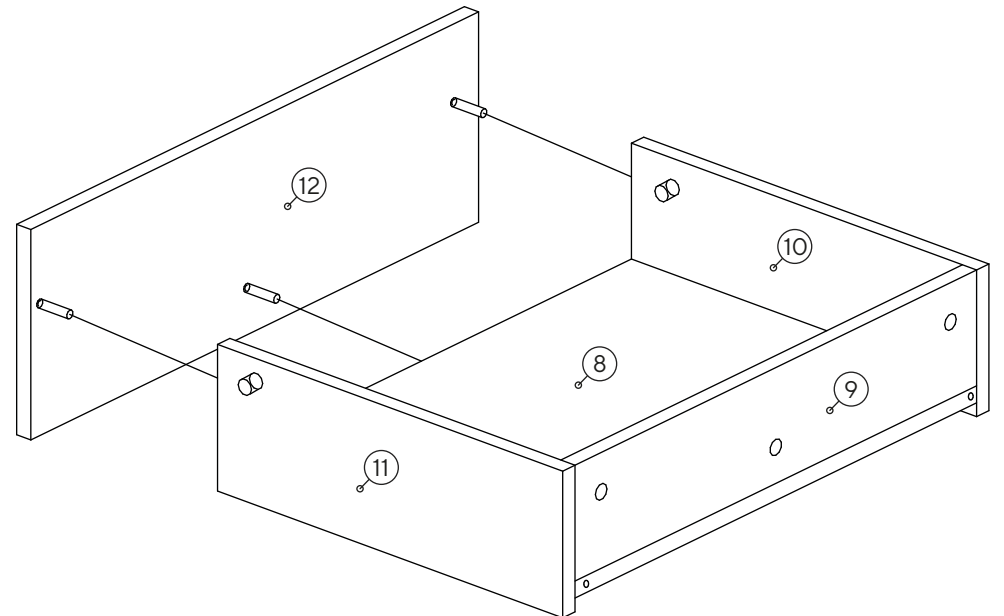
15



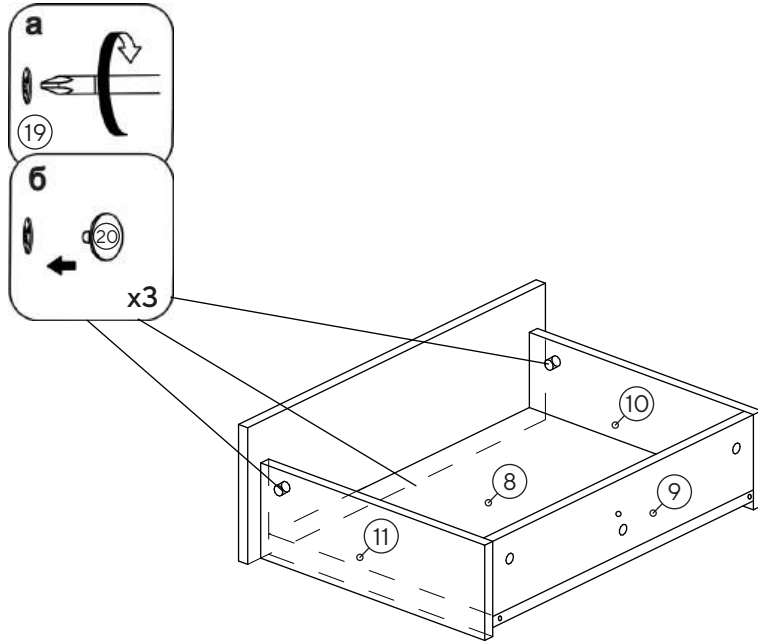
14



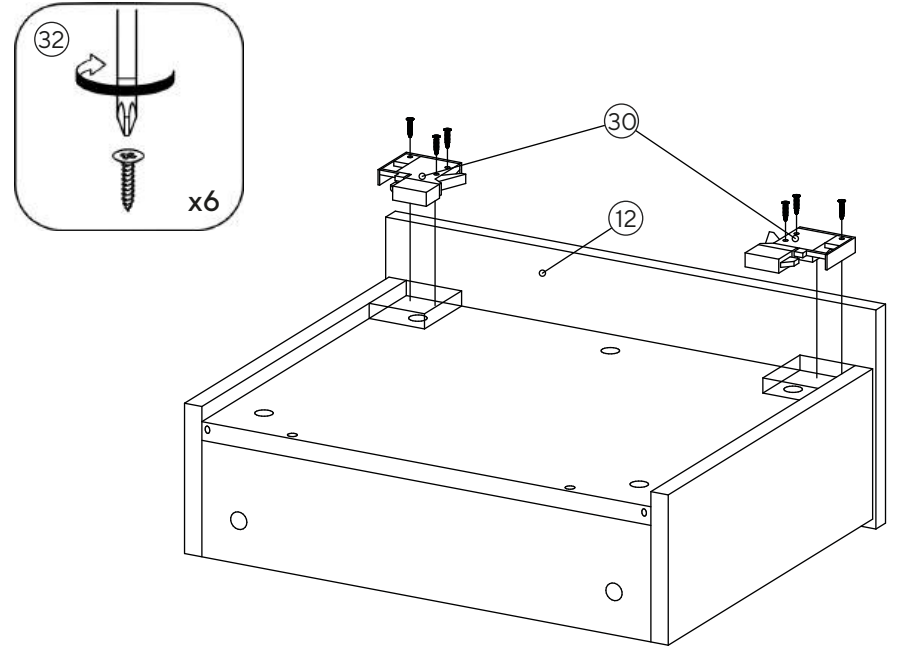
16



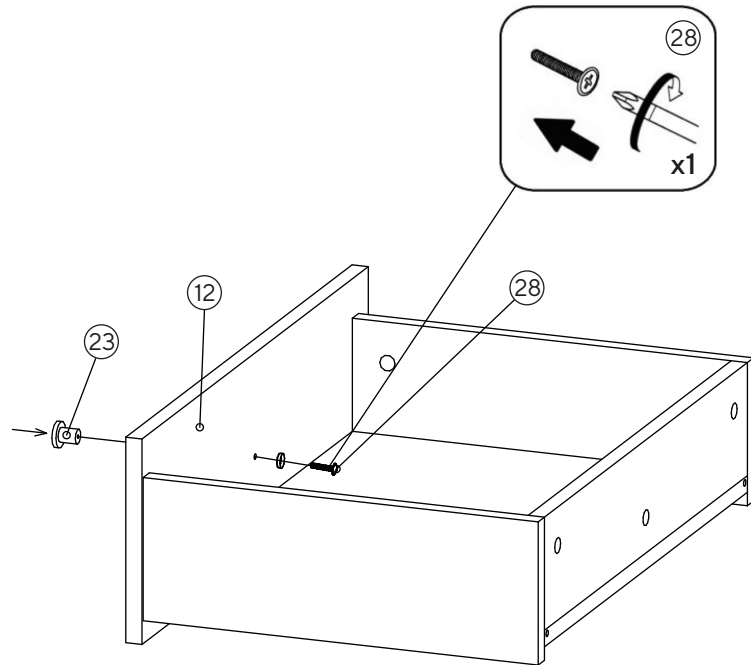
17



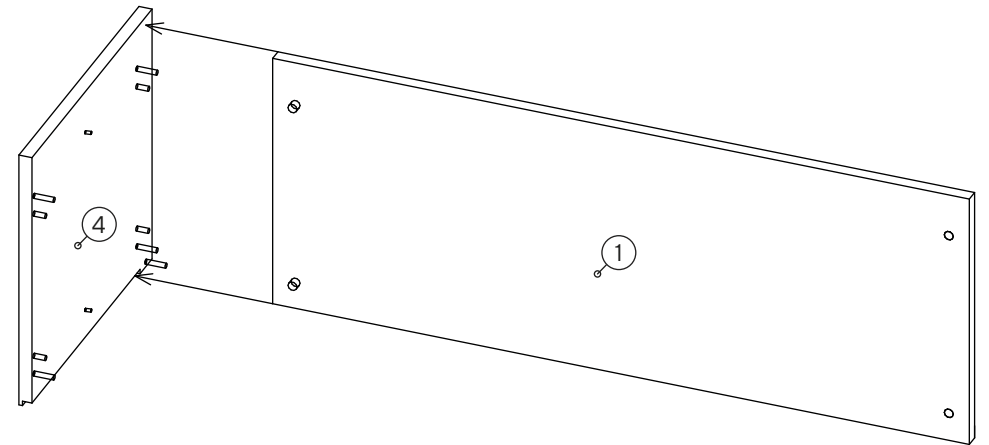
19



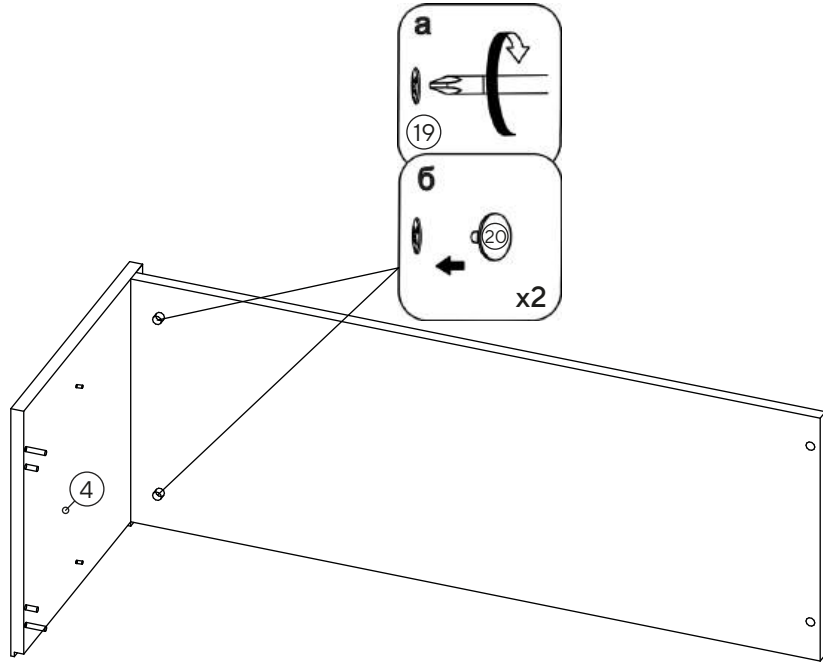
18



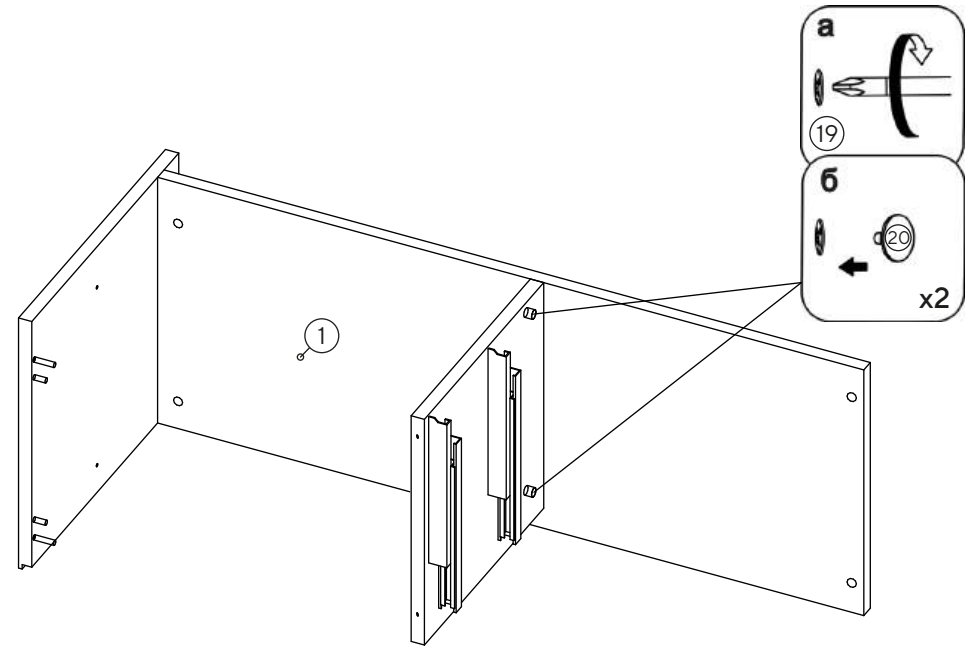
20



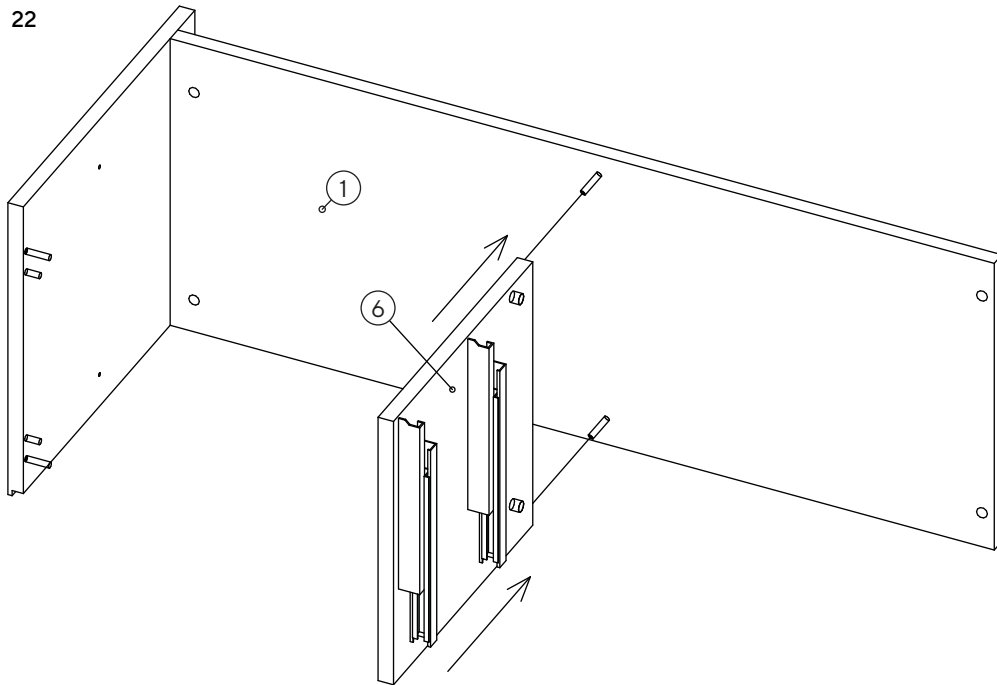
21



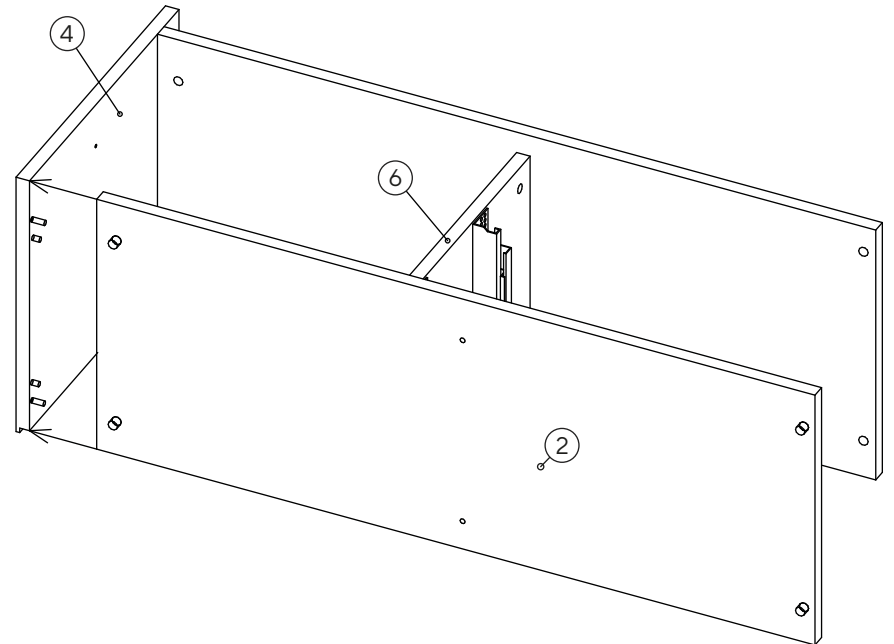
23



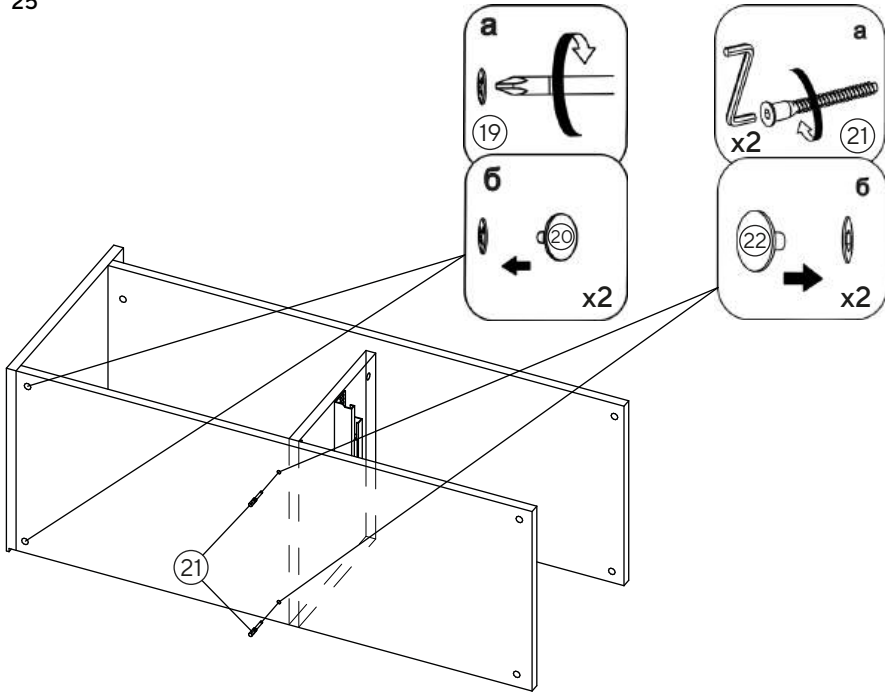
22



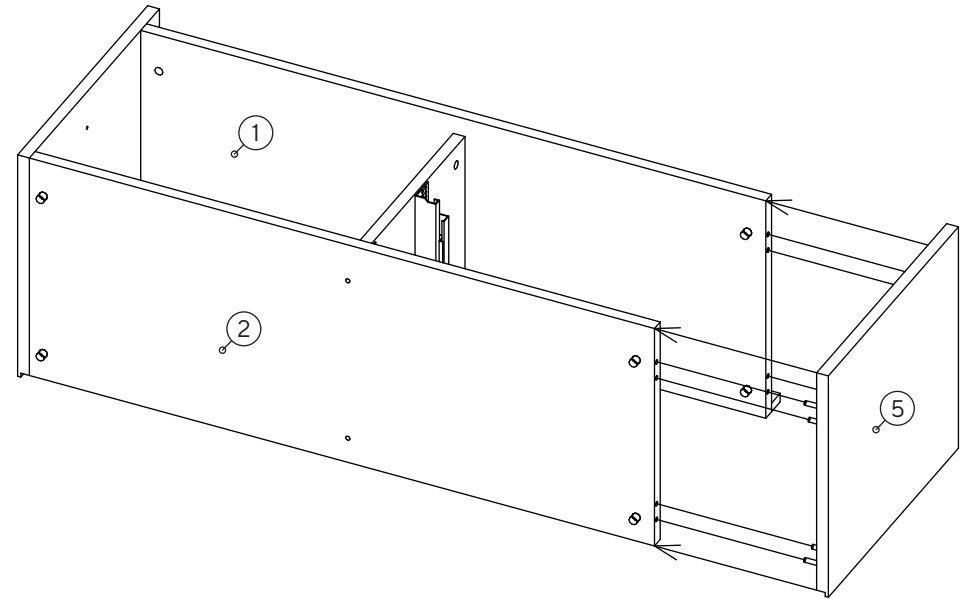
24



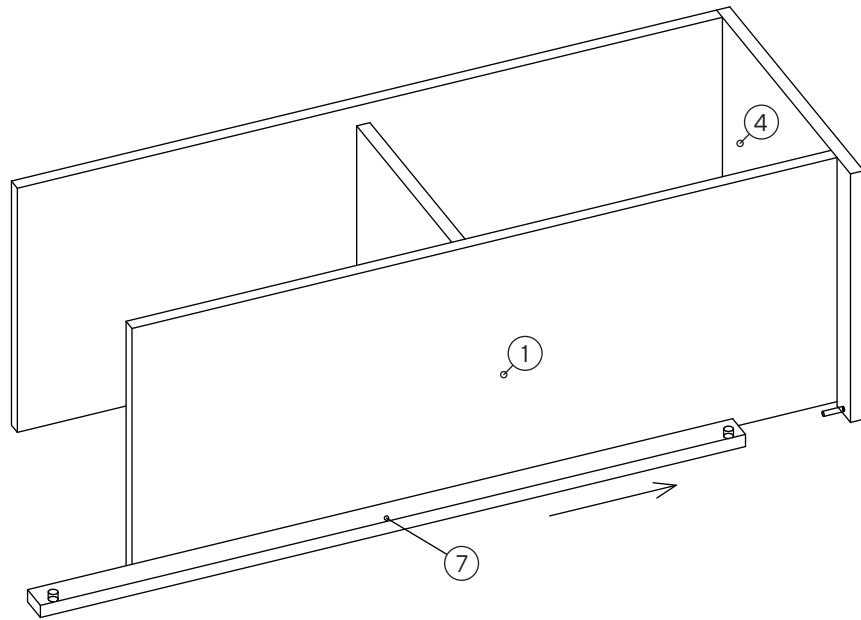
25



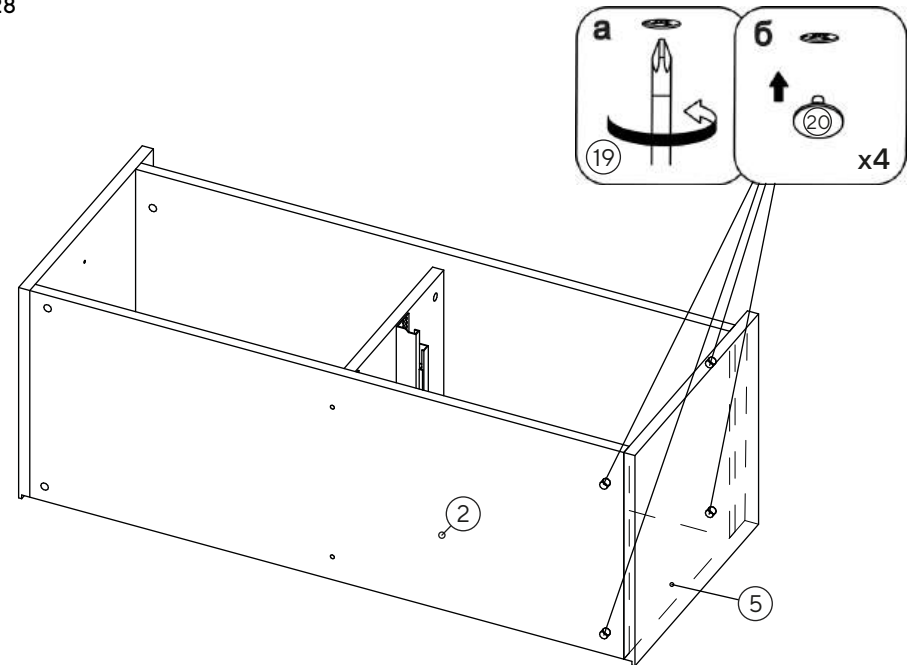
27



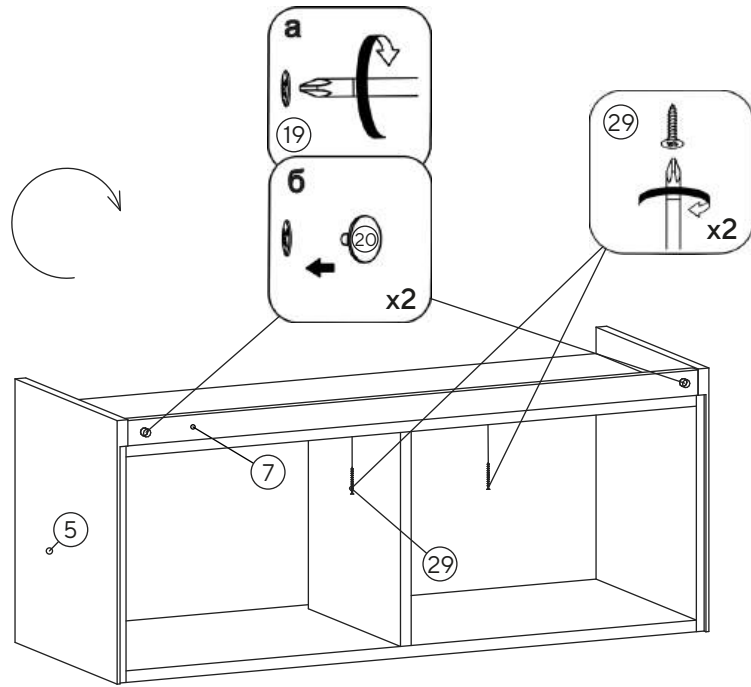
26



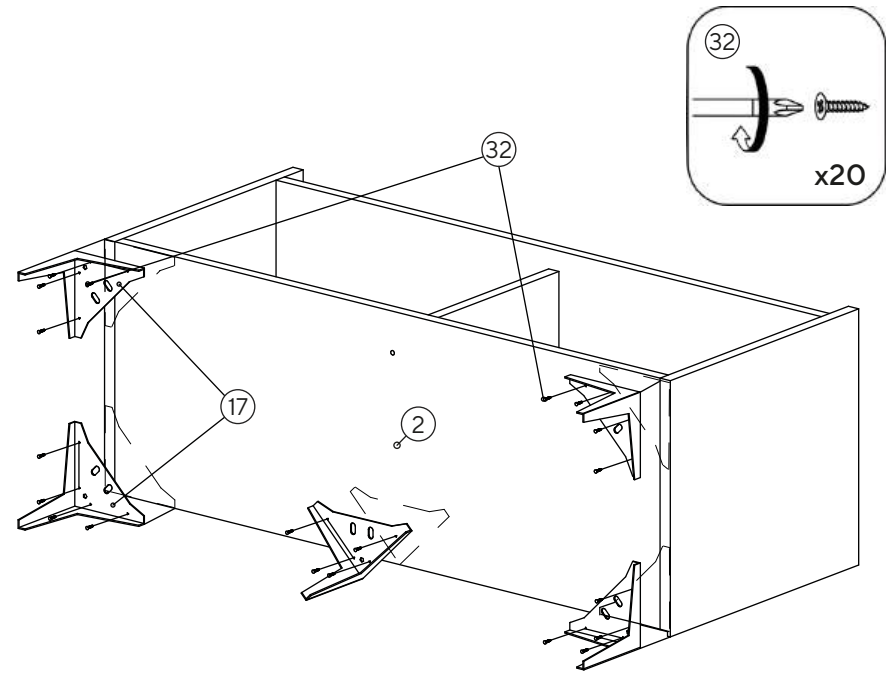
28



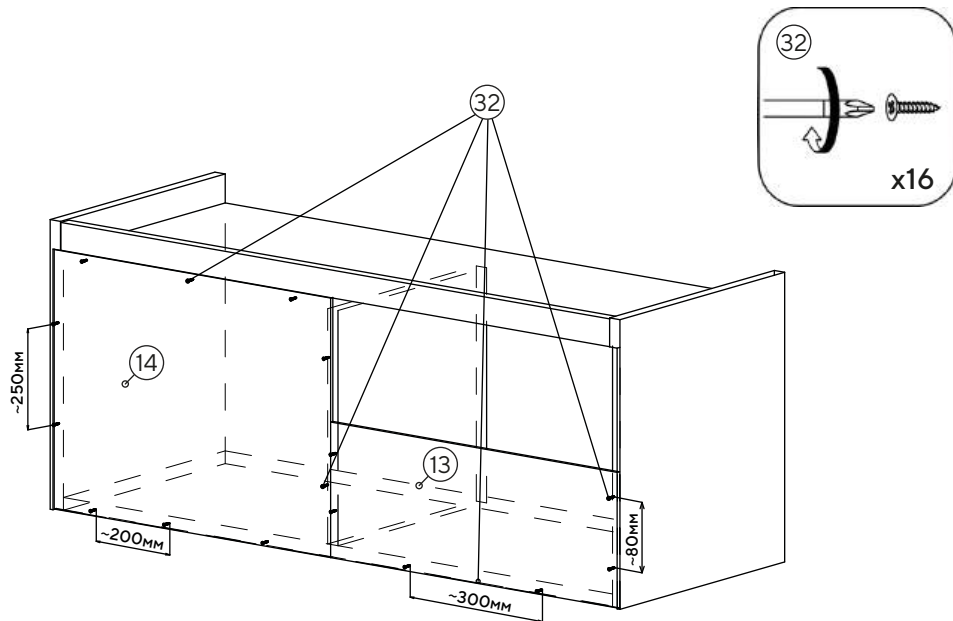
29



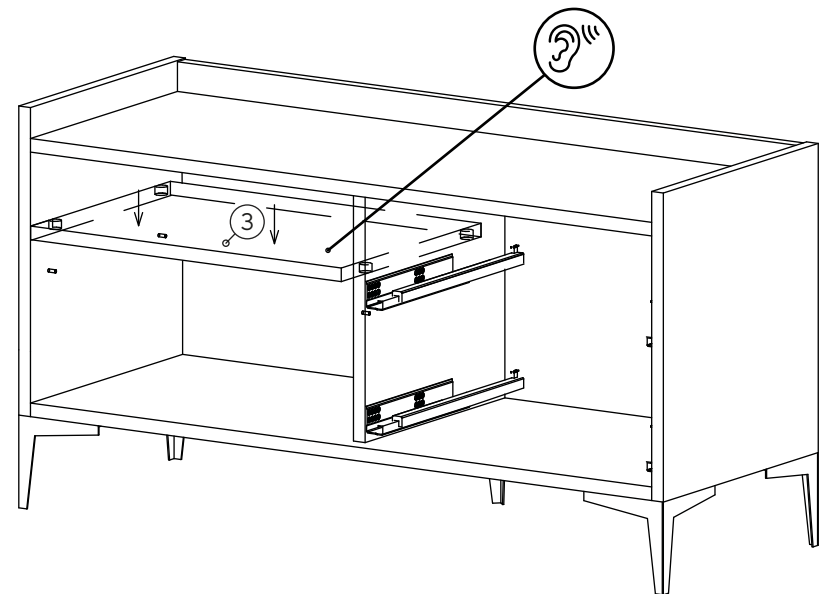
31



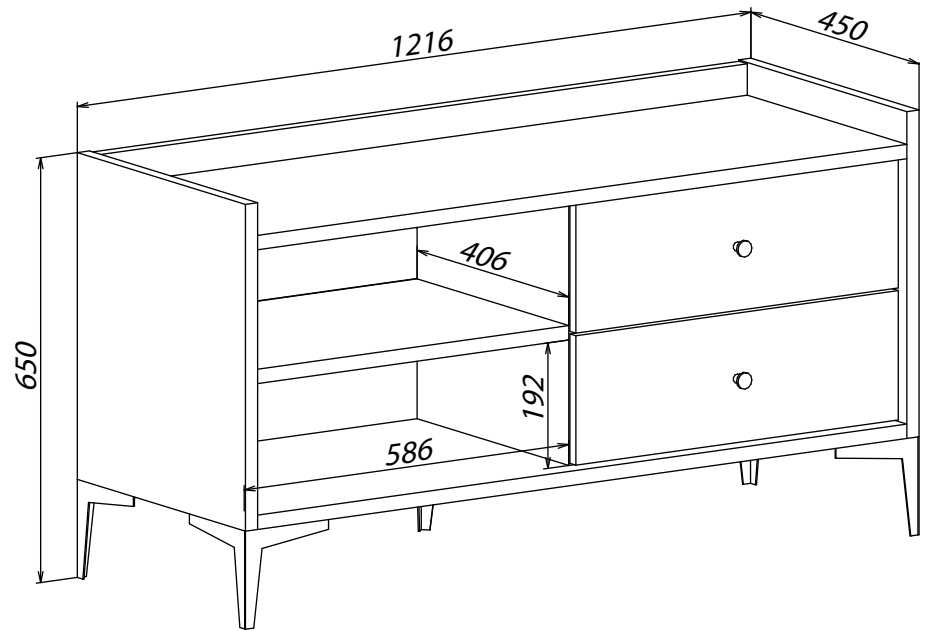
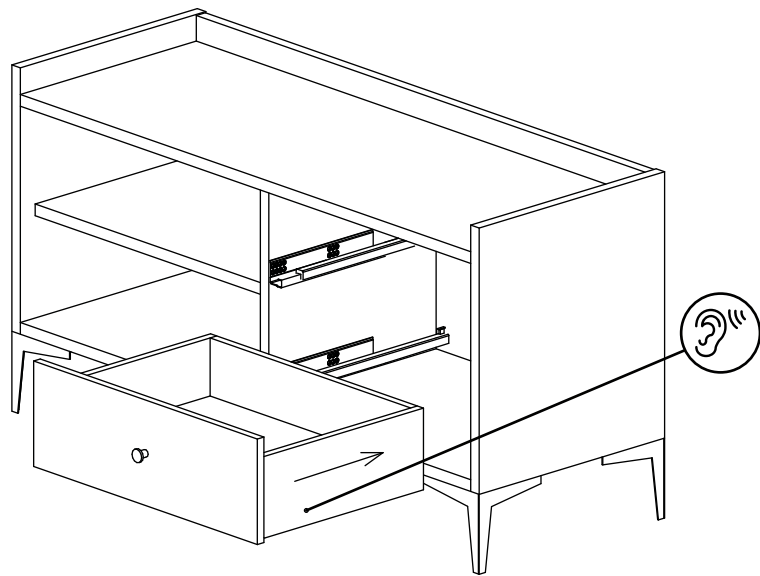
30



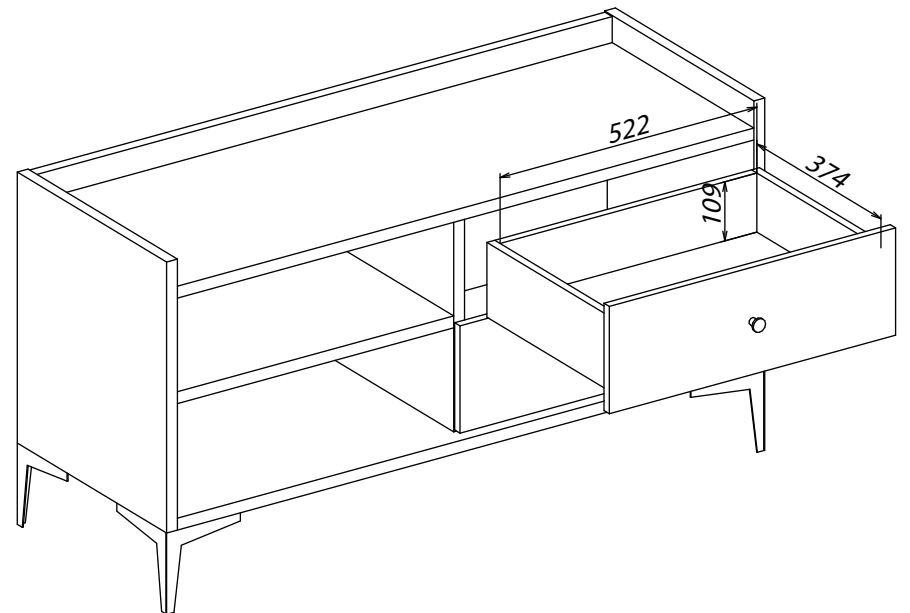
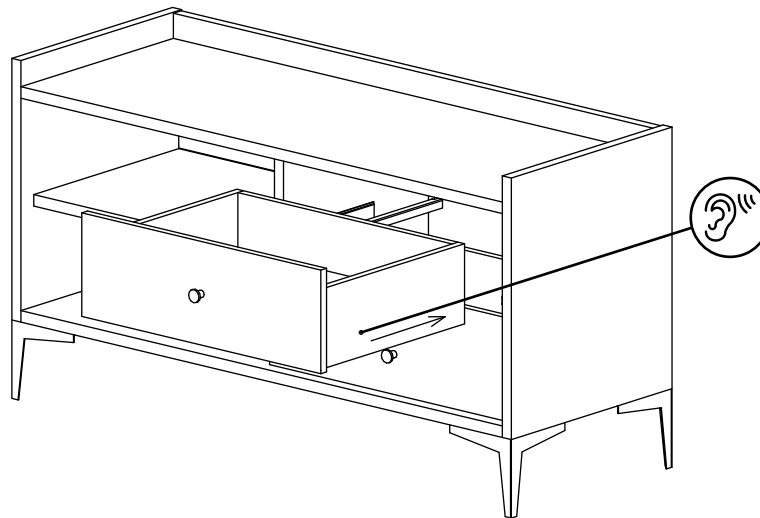
32



33



34



ГАРАНТИЙНЫЙ ТАЛОН №___ ОТ «_»_____20__Г.

НА ГАРАНТИЙНОЕ ОБСЛУЖИВАНИЕ 2 ЛЕТ МЕБЕЛИ:

№	Наименование	Цвет	Единица	Количество

УСЛОВИЯ ГАРАНТИЙНОГО ОБСЛУЖИВАНИЯ:

1. Гарантия применима в случае обнаружения дефектов материала по вине производителя или производственного брака в деталях корпуса мебели: боковые и горизонтальные стенки, задние стенки, фурнитура для сборки корпуса;
2. Гарантия применима в случае некачественно выполненных Продавцом монтажно-сборочных работ;
3. Гарантийный ремонт выполняется при условии наличия гарантийного талона;
4. Гарантия включает в себя замену деталей корпуса мебели и фурнитуры для сборки корпуса;
5. В случае вывода коллекции мебели из продаж в гарантийный период Продавец в праве предоставить альтернативную замену. Если коллекция в продажах, то производится замена детали.

В ПЕРИОД ЭКСПЛУАТАЦИИ МЕБЕЛИ:

1. Не допускайте прямого воздействия солнечных лучей на мебельные изделия;
2. Не следует устанавливать мебель вблизи отопительных приборов;
3. Температура при эксплуатации мебели +10 °С ÷ +30 °С;
4. Относительная влажность при эксплуатации мебели 45÷65 %;
5. Не допускайте воздействия на мебель агрессивных жидкостей (кислот, щелочей, масел, растворителей и т.п.);
6. Берегайте мебель от механических повреждений, которые могут, вызваны воздействием твердых предметов, абразивных порошков, а также чрезмерными физическими нагрузками;
7. Пыль с поверхности мебели следует удалять мягкой тканью;
8. Во избежание опрокидывания модуля, повреждения его отдельных элементов и мебельных опор, передвигать мебель в собранном виде ЗАПРЕЩЕНО.

ГАРАНТИЯ НЕ РАСПРОСТРАНЯЕТСЯ В СЛЕДУЮЩИХ СЛУЧАЯХ:

1. Наличие механических повреждений мебели: трещины и сколы, царапины и потертости, повреждение углов и кромок;
2. Наличие повреждений мебели в результате подмочки: разбухание деталей мебели, отслоение облицовочного материала, побеление или изменение цвета отделочного материала;
3. Неправильные эксплуатация и уход за мебелью;
4. При наличии следов самостоятельного ремонта или демонтажа потребителем мебели и переноса её на другое место;
5. Естественного износа и выцветания материалов;
6. Не целевого использования мебели;
7. Возникновение неисправностей вызванными форс-мажорными обстоятельствами.

ПРОИЗВОДСТВЕННЫМИ ДЕФЕКТАМИ НЕ ЯВЛЯЮТСЯ:

1. Особенности, обусловленные фактурой материала или стилем изделия;
2. Незначительное цветовое отличие элементов изделия от образца;
3. Несовпадение по цвету с приобретенной ранее мебелью элементов на замену;
4. Повреждения и цветовые изменения, возникшие в результате внешнего воздействия;
5. Истирание покрытия в местах частого соприкосновения;
6. Ослабление соединений в процессе постоянного использования, вызванные отсутствием ухода за изделием.

Продавец

Покупатель

Наш адрес: ООО "МФ Невская Дубровка"
188684, Ленинградская обл., Всеволожский район, гп Дубровка, ул. Советская, д. 1, лит. Ю, пом. №2

Телефон для связи: +7 (960) 280-80-80
E-mail: info@fabrika-nd.ru
Сайт: <https://fabrika-nd.ru>