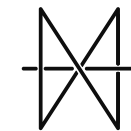


СТОЛ ЖУРНАЛЬНЫЙ - ДОМИК ДЛЯ ЖИВОТНЫХ ТЕРАВВИО

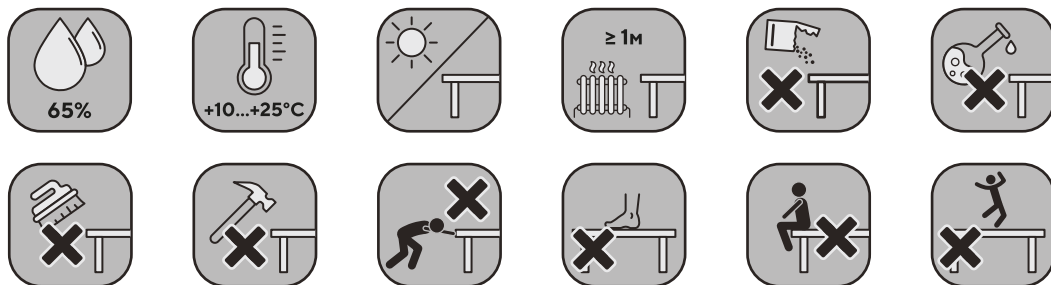


НЕВСКАЯ ДУБРОВКА

ШИРИНА: 600 мм (60 см)

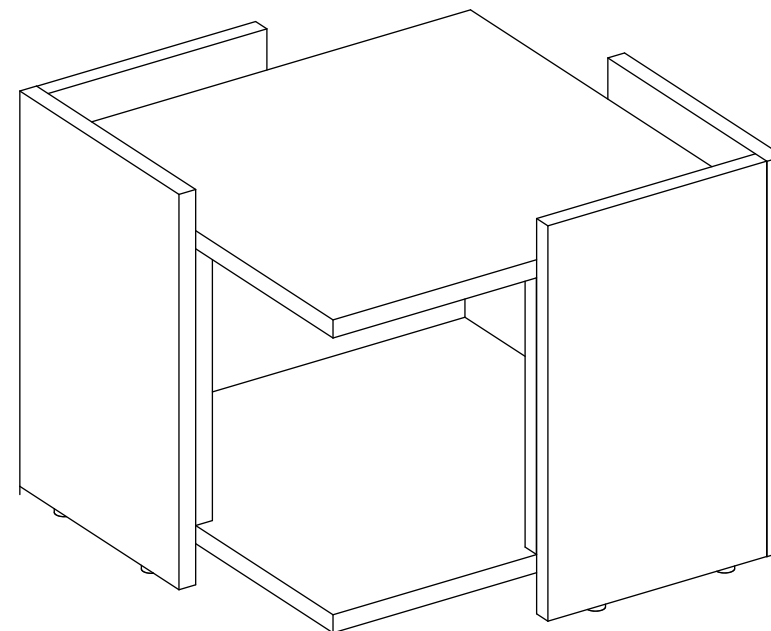
ГЛУБИНА: 600 мм (60 см)

ВЫСОТА: 490 мм (49 см)



ЗАПРЕЩАЕТСЯ

1. Воздействие на поверхность мебели разогретых предметов с температурой выше 180 °С., а на оклеенные кромкой торцы столешницы – выше 140 °С.
2. Воздействие на мебель более 3х минут водяного пара, холодной и горячей воды.
3. Воздействие агрессивных жидкостей – кислот, щелочей, масел, растворителей, красок, солей.
4. Механическое воздействие на поверхность и торцы мебели колющими и (или) режущими предметами.
5. Не допускайте прямого воздействия солнечных лучей на мебель. Продолжительное прямое воздействие света на некоторые участки может вызвать изменение их цветовых характеристик по сравнению с другими участками, которые меньше подвергались воздействию.
6. Нагрузка на мебель и её части не должна превышать установленных производителем норм, указанных в конце инструкции по сборке. Запрещается вставать на мебель, прыгать, подвергать повышенным динамическим нагрузкам.



Производитель: ООО "МФ Невская Дубровка"
188684, Ленинградская обл., Всеволожский район, гп Дубровка, ул. Советская, д. 1, лит. Ю, пом. №2
Телефон для связи: +7 (960) 280-80-80
E-mail: info@fabrika-nd.ru
Сайт: <https://fabrika-nd.ru>



ПРАВИЛА ЭКСПЛУАТАЦИИ

Срок, в течение которого мебель сохраняет красоту и исправность, в значительной степени зависит от условий её хранения и эксплуатации. Придерживаясь некоторых простых практических советов, Вы сможете поддерживать в наилучшем состоянии все элементы Вашей мебели.

1. Изделия должны эксплуатироваться в сухих проветриваемых помещениях с температурой от +10°C до +25°C без резких перепадов температур. Относительная влажность в помещениях не должна превышать 65%.

2. От новой мебели может исходить естественный запах материалов, из которых она изготовлена. Запах может сохраняться в течении 3 недель с момента сборки. Для снижения интенсивности запаха рекомендуется протирать ткань, смоченной мягким моющим средством, вытирать чистой сухой тканью и проветривать помещение.

3. Гарантийный срок - 24 месяца.

Для длительной эксплуатации и поддержания внешнего вида мебели следует придерживаться следующих правил

1. Не допускайте скопления воды на поверхности мебели, сразу удалите воду с его поверхности.

2. Не ставьте на мебель горячие предметы без теплоизоляционной прокладки.

3. Рекомендуется периодически проверять плотность резьбовых соединений крепления и подтягивать их по необходимости.

ОЧИСТКА ПОВЕРХНОСТИ

1. Любые пятна, загрязнения и жидкости необходимо удалять сразу после их появления.

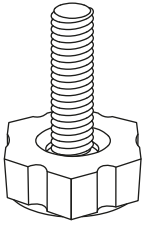
2. Для очистки необходимо применять обычные чистящие средства, не имеющие в своём составе абразивных (истирающих) материалов, сильных растворителей.

3. Не использовать средства для полировки мебели, содержащие жир, масло, воск, так как они забивают рельеф поверхности полок и образуют плёнку, накапливающую загрязнения.

4. Протирайте мебель только салфеткой, мягкой губкой или тканью.

КОМПЛЕКТАЦИЯ

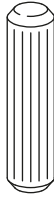
- 1 Горизонт (x1) (556мм x 556мм)
- 2 Горизонт (x1) (556мм x 556мм)
- 3 Бок (x1) (336мм x 534мм)
- 4 Бок (x1) (336мм x 533,5мм)
- 5 Бок (x1) (336мм x 288мм)
- 6 Бок (x1) (336мм x 265,5мм)
- 7 Опора (x2) (480мм x 310,5мм)
- 8 Опора (x2) (480мм x 288мм)
- 9 Ножка мебельная, M6x20, черная (x8)
- 10 Стойка к эксцентр.саморез (x26)
- 11 Шкант 8x30 мм (x8)
- 12 Заглушка к эксцентр., D18 (x26)
- 13 Футорка металлическая D8, M6 X 17 (x2)
- 14 Конфирмат 7x50 мм, Zn (x8)
- 15 Эксцентр. оцинкованный для плиты 16мм (x26)
- 16 Винт DIN 7991, M6x30 (x2)
- 17 Заглушка 14мм под конфирмат (x8)



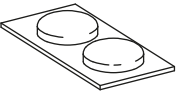
9 Ножка мебельная,
M6x20, черная
(8 шт.)



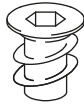
10 Стойка к эксцентр.
саморез (26 шт.)



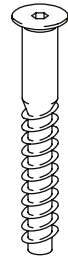
11 Шкант 8x30 мм
(8 шт.)



12 Заглушка к эксцентр.,
D18 (26 шт.)



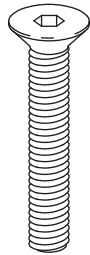
13 Футорка металлическая
D8, M6 X 17 (2 шт.)



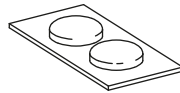
14 Конфирмат
7x50 мм (8 шт.)



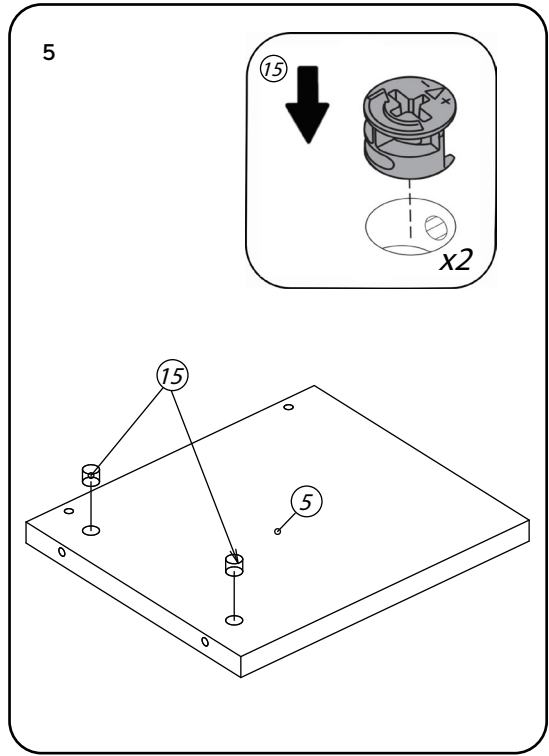
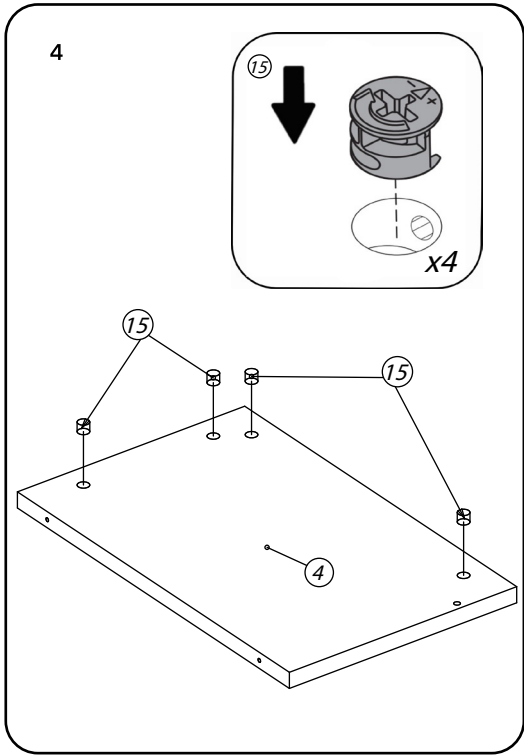
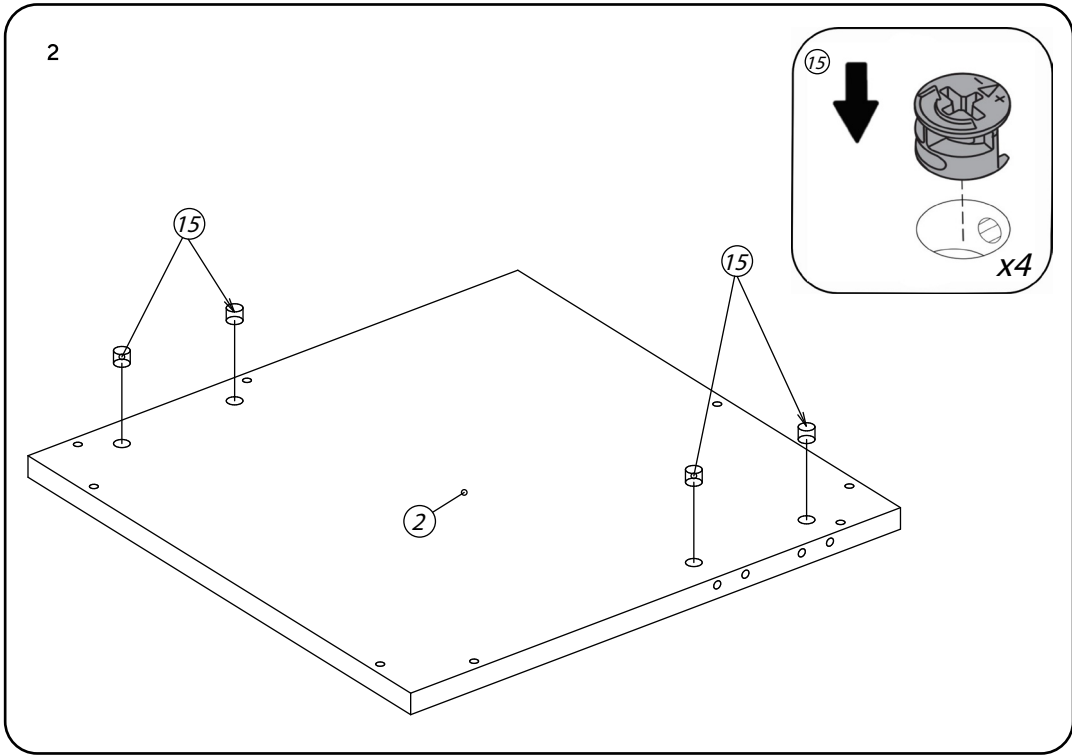
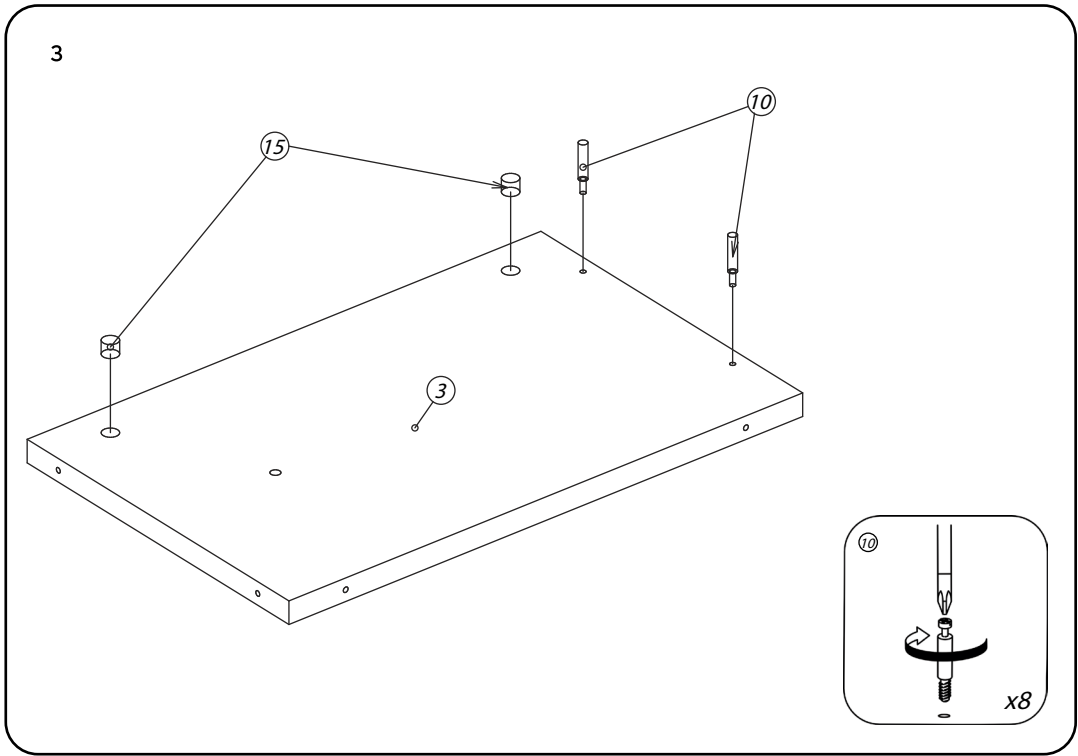
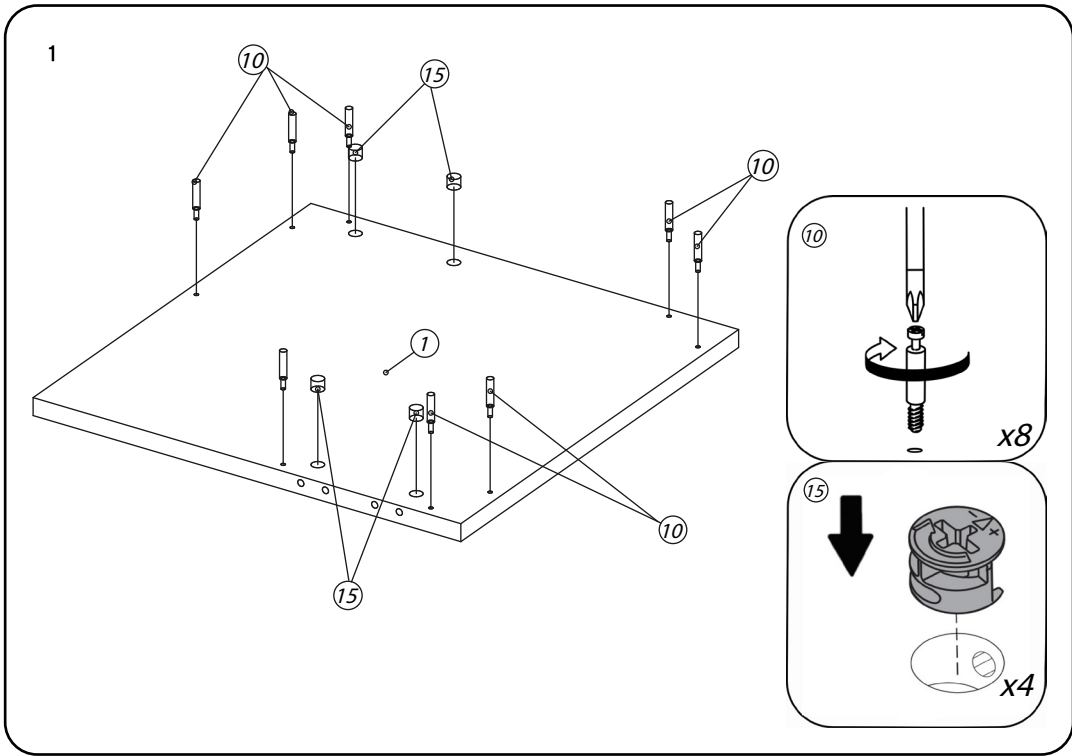
15 Эксцентр. оцинкованный
для плиты 16мм (26 шт.)



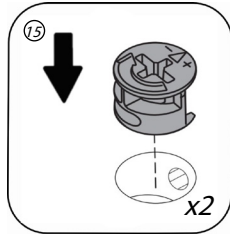
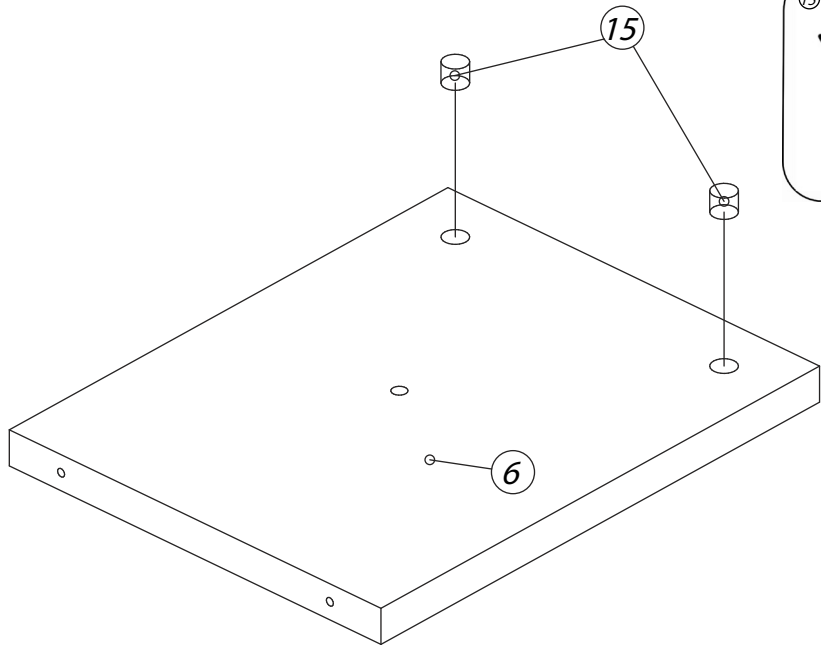
16 Винт DIN 7991,
M6x30 (2 шт.)



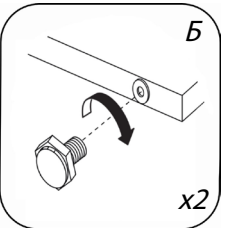
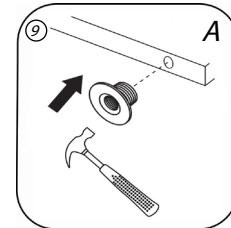
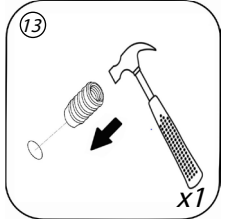
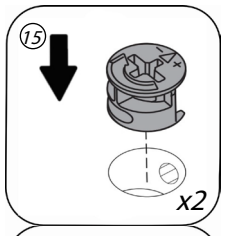
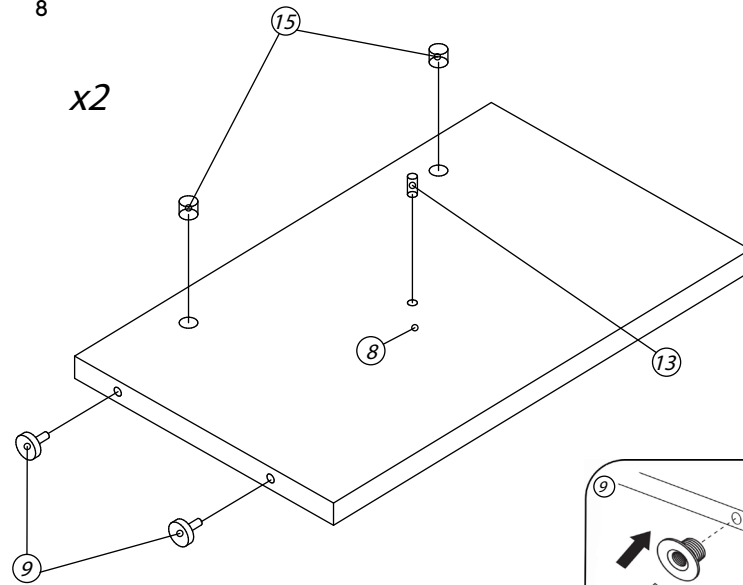
17 Заглушка 14 мм
под конфирмат (8 шт.)



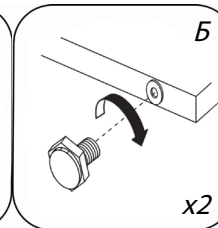
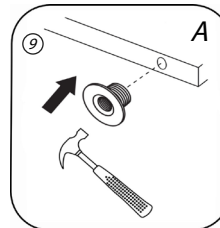
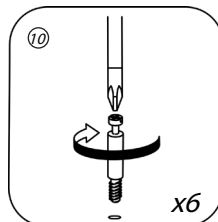
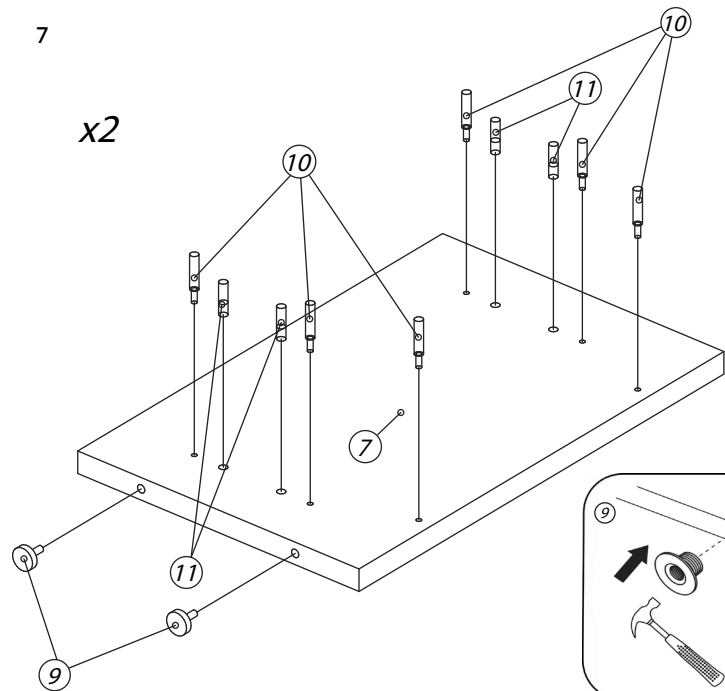
6



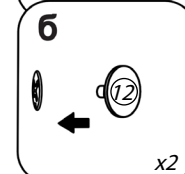
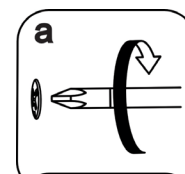
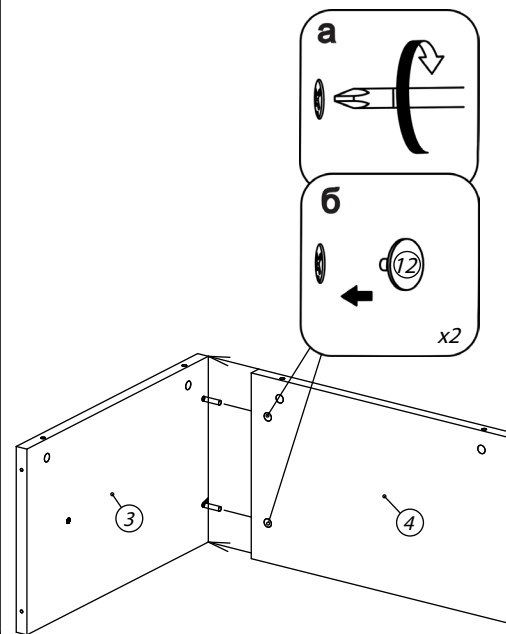
8



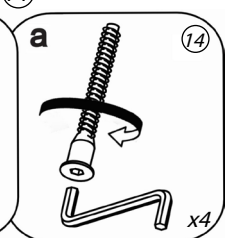
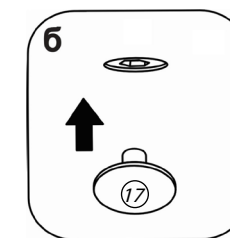
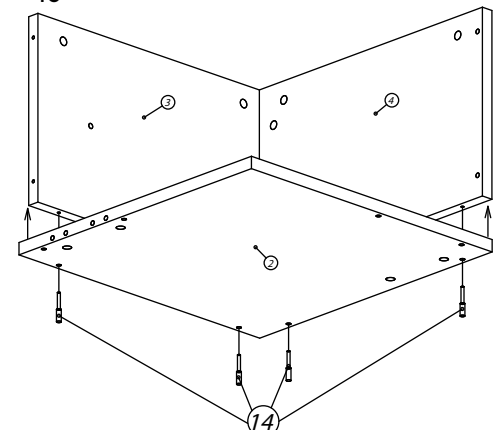
7

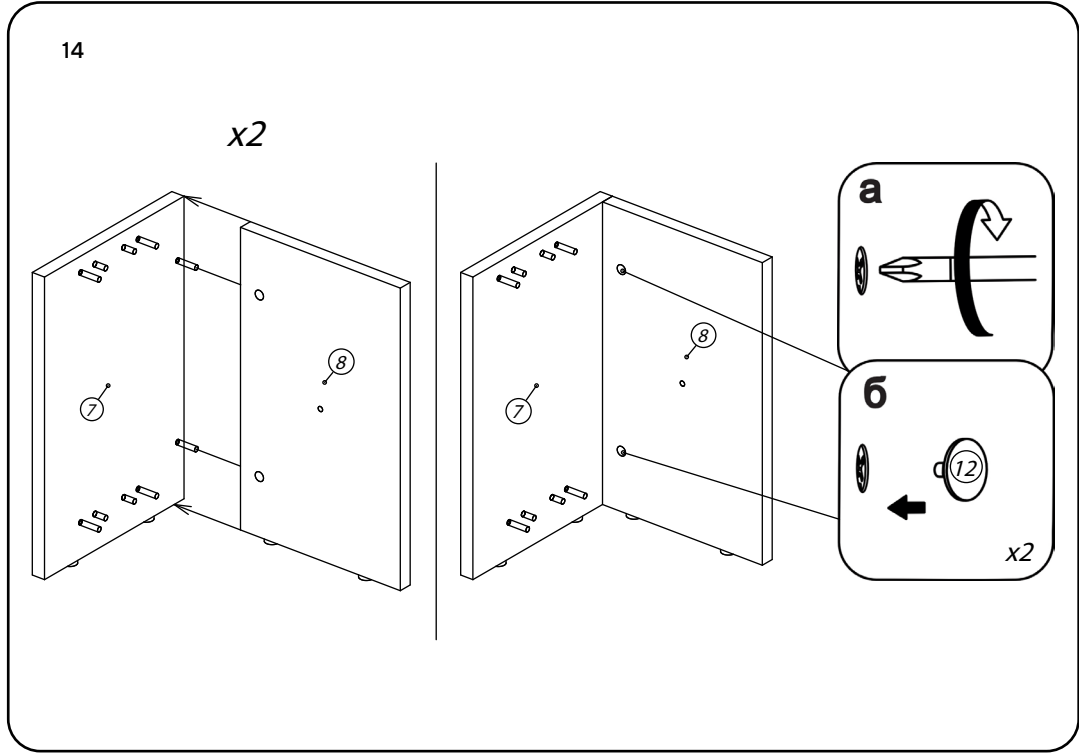
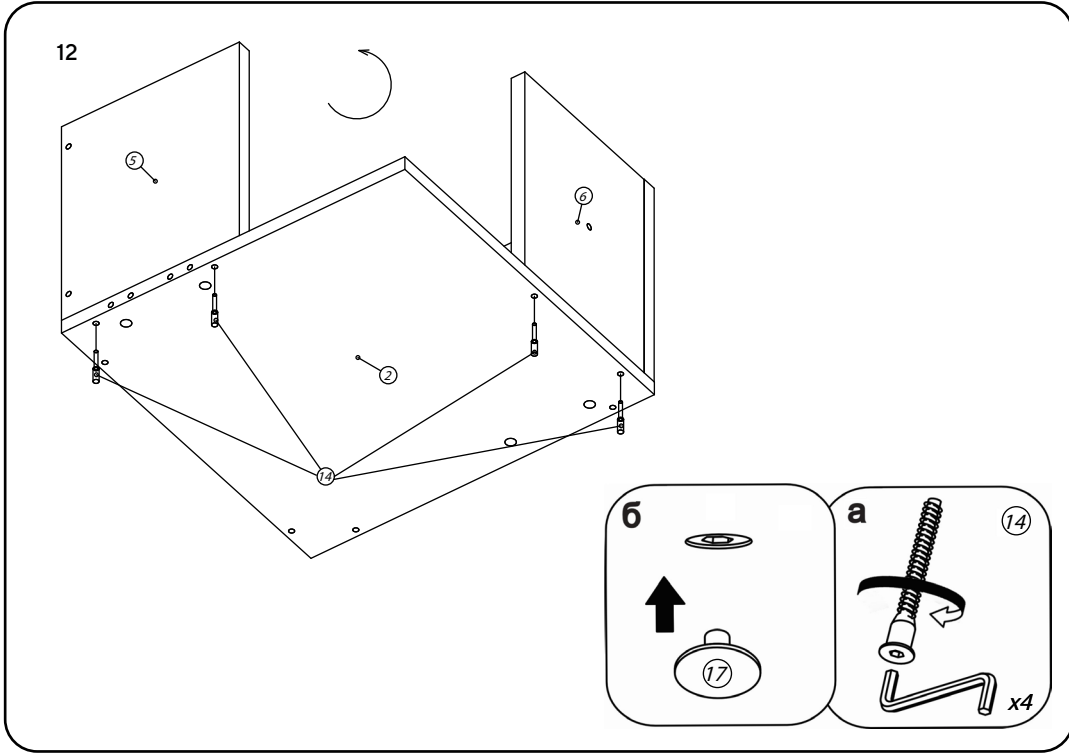
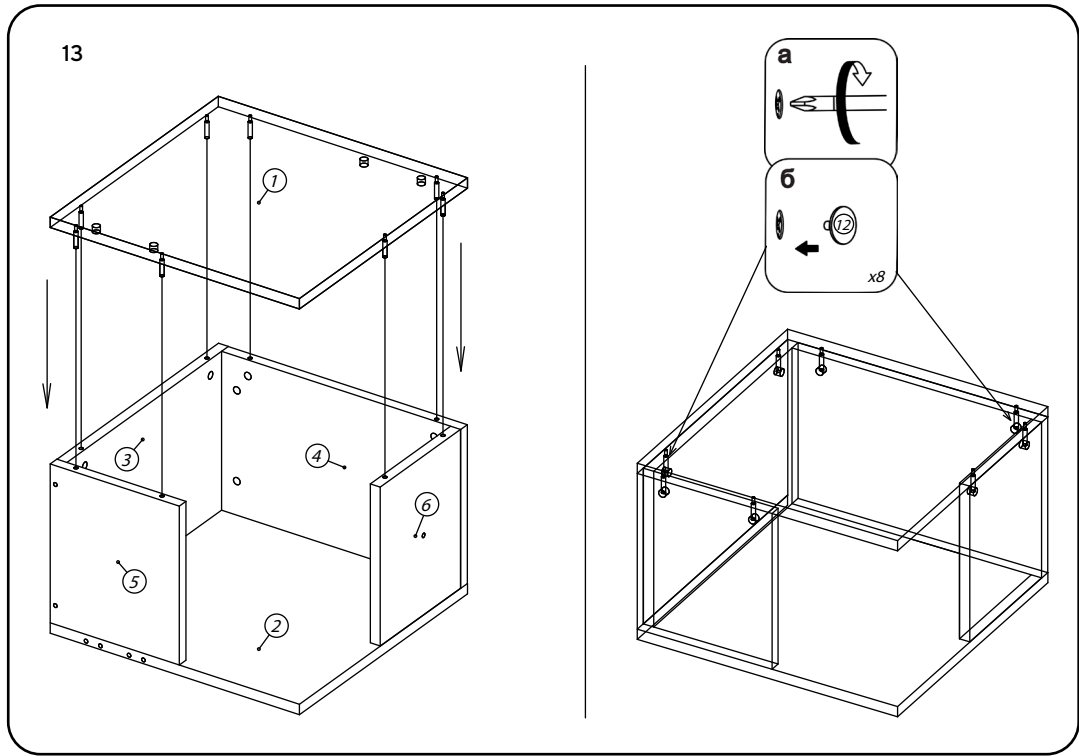
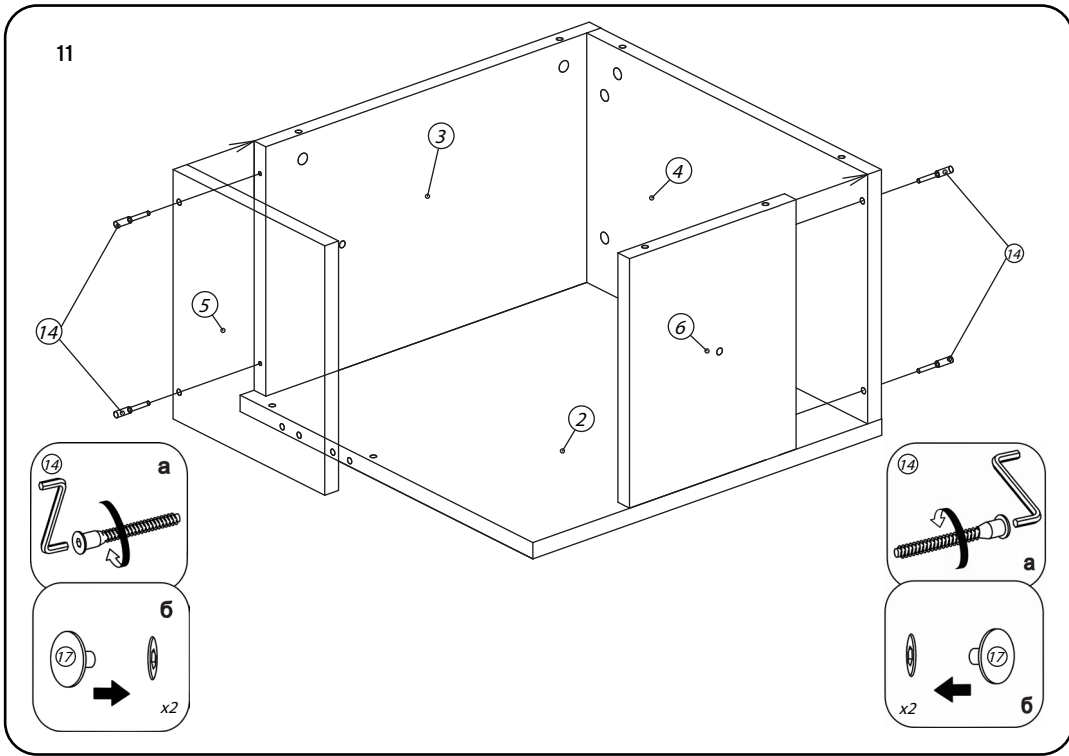


9

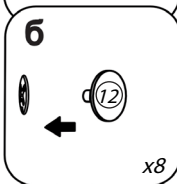
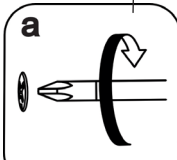
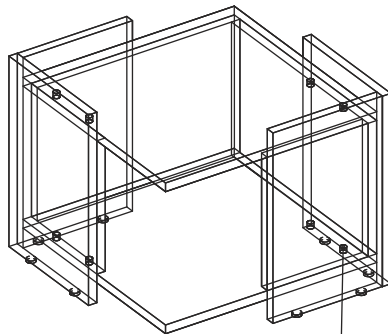
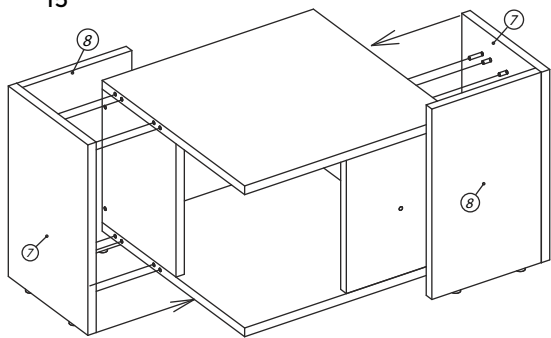


10

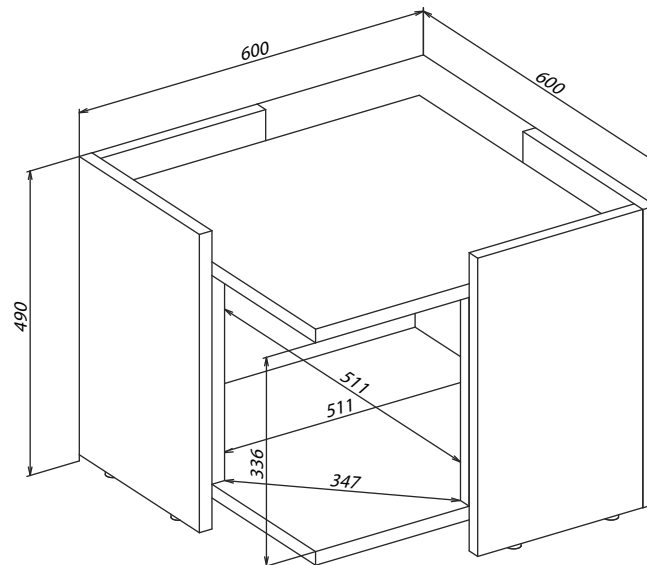




15

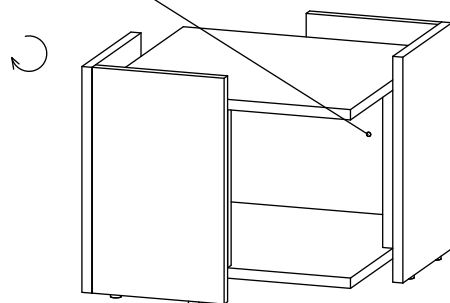
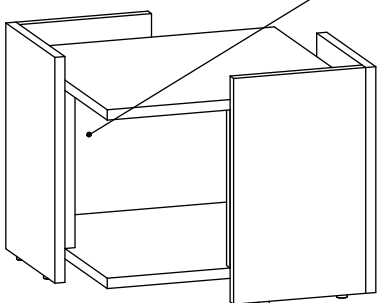
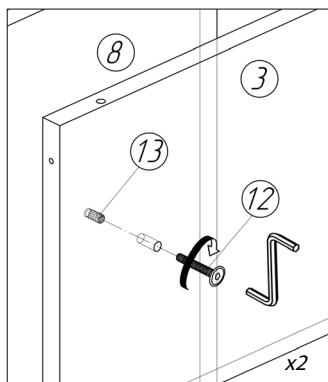


17



ШИРИНА ВНУТРЕННЕЙ ПОЛКИ: 511 мм (51,1 см)
 ГЛУБИНА ВНУТРЕННЕЙ ПОЛКИ: 511 мм (51,1 см)
 ВЫСОТА ВНУТРЕННЕЙ ПОЛКИ: 336 мм (33,6 см)
 РАССТОЯНИЕ МЕЖДУ БОКОВЫМИ ПАНЕЛЯМИ ПО ПРЯМОЙ: 347 мм (34,7 см)

16



ГАРАНТИЙНЫЙ ТАЛОН №___ ОТ «_»_____20__Г.

НА ГАРАНТИЙНОЕ ОБСЛУЖИВАНИЕ 2 ЛЕТ МЕБЕЛИ:

№	Наименование	Цвет	Единица	Количество

УСЛОВИЯ ГАРАНТИЙНОГО ОБСЛУЖИВАНИЯ:

1. Гарантия применима в случае обнаружения дефектов материала по вине производителя или производственного брака в деталях корпуса мебели: боковые и горизонтальные стенки, задние стенки, фурнитура для сборки корпуса;
2. Гарантия применима в случае некачественно выполненных Продавцом монтажно-сборочных работ;
3. Гарантийный ремонт выполняется при условии наличия гарантийного талона;
4. Гарантия включает в себя замену деталей корпуса мебели и фурнитуры для сборки корпуса;
5. В случае вывода коллекции мебели из продаж в гарантийный период Продавец в праве предоставить альтернативную замену. Если коллекция в продажах, то производится замена детали.

В ПЕРИОД ЭКСПЛУАТАЦИИ МЕБЕЛИ:

1. Не допускайте прямого воздействия солнечных лучей на мебельные изделия;
2. Не следует устанавливать мебель вблизи отопительных приборов;
3. Температура при эксплуатации мебели +10 °С ÷ +30 °С;
4. Относительная влажность при эксплуатации мебели 45÷65 %;
5. Не допускайте воздействия на мебель агрессивных жидкостей (кислот, щелочей, масел, растворителей и т.п.);
6. Берегите мебель от механических повреждений, которые могут, вызваны воздействием твердых предметов, абразивных порошков, а также чрезмерными физическими нагрузками;
7. Пыль с поверхности мебели следует удалять мягкой тканью;
8. Во избежание опрокидывания модуля, повреждения его отдельных элементов и мебельных опор, передвигать мебель в собранном виде ЗАПРЕЩЕНО.

ГАРАНТИЯ НЕ РАСПРОСТРАНЯЕТСЯ В СЛЕДУЮЩИХ СЛУЧАЯХ:

1. Наличие механических повреждений мебели: трещины и сколы, царапины и потертости, повреждение углов и кромок;
2. Наличие повреждений мебели в результате подмочки: разбухание деталей мебели, отслоение облицовочного материала, побеление или изменение цвета отделочного материала;
3. Неправильные эксплуатация и уход за мебелью;
4. При наличии следов самостоятельного ремонта или демонтажа потребителем мебели и переноса её на другое место;
5. Естественного износа и выцветания материалов;
6. Не целевого использования мебели;
7. Возникновение неисправностей вызванными форс-мажорными обстоятельствами.

ПРОИЗВОДСТВЕННЫМИ ДЕФЕКТАМИ НЕ ЯВЛЯЮТСЯ:

1. Особенности, обусловленные фактурой материала или стилем изделия;
2. Незначительное цветовое отличие элементов изделия от образца;
3. Несовпадение по цвету с приобретенной ранее мебелью элементов на замену;
4. Повреждения и цветовые изменения, возникшие в результате внешнего воздействия;
5. Истирание покрытия в местах частого соприкосновения;
6. Ослабление соединений в процессе постоянного использования, вызванные отсутствием ухода за изделием.

Продавец

Покупатель

Наш адрес: ООО "МФ Невская Дубровка"
188684, Ленинградская обл., Всеволожский район, гп Дубровка, ул. Советская, д. 1, лит. Ю, пом. №2

Телефон для связи: +7 (960) 280-80-80
E-mail: info@fabrika-nd.ru
Сайт: <https://fabrika-nd.ru>