



ТЕХНИЧЕСКИЙ ПАСПОРТ

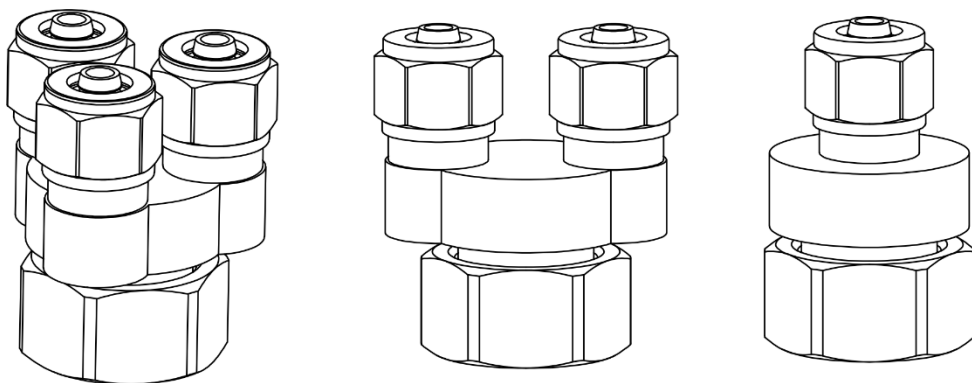
**Переходники с компрессионным соединением
DN.ru ПКС-10 Дн10 (3/4") Ру10
латунь, для труб РЕХ, PERT**



1. ОБЩИЕ СВЕДЕНИЯ ОБ ИЗДЕЛИИ

1.1. Наименование изделия: Переходники с компрессионным соединением DN.ru ПКС-10 Дн10 (3/4") Ру10 латунь, для труб РЕХ, PERT.

1.2. Назначение: Переходники с компрессионным соединением используются при коллекторной разводке трубопровода и позволяют подключить многослойные трубы РЕХ, PERT к отводам коллекторов с наружной резьбой 3/4". Изделие состоит из шестигранной накидной гайки с внутренней резьбой 3/4" с одной стороны и компрессионного фитинга с другой стороны. Компрессионная надставка имеет от одного до трех выводов. Применяется для капиллярного отопления.



2. ОСНОВНЫЕ ТЕХНИЧЕСКИЕ ДАННЫЕ И ХАРАКТЕРИСТИКИ

Таблица 1. Основные параметры

Размер резьбы присоединения к штуцеру коллектора, дюймы	G 3/4"
Номинальное давление PN, бар	10
Наружный диаметр присоединяемых труб Дн, мм	10
Толщина стенки присоединяемой трубы по наружным диаметрам, мм	1,5
Температура рабочей среды t, °C	от +5 до +95
Количество выводов, шт	1 ÷ 3
Типы присоединяемых труб	PEX, PERT
Рабочая среда	вода, растворы гликолей (до 30%)
Сферы применения	системы отопления, водоснабжения
Материал корпуса	латунь НРb57-3 (аналог ЛЦ40С)
Уплотнение	EPDM
Средний срок службы, лет	10



3. МАТЕРИАЛЫ ОСНОВНЫХ ДЕТАЛЕЙ

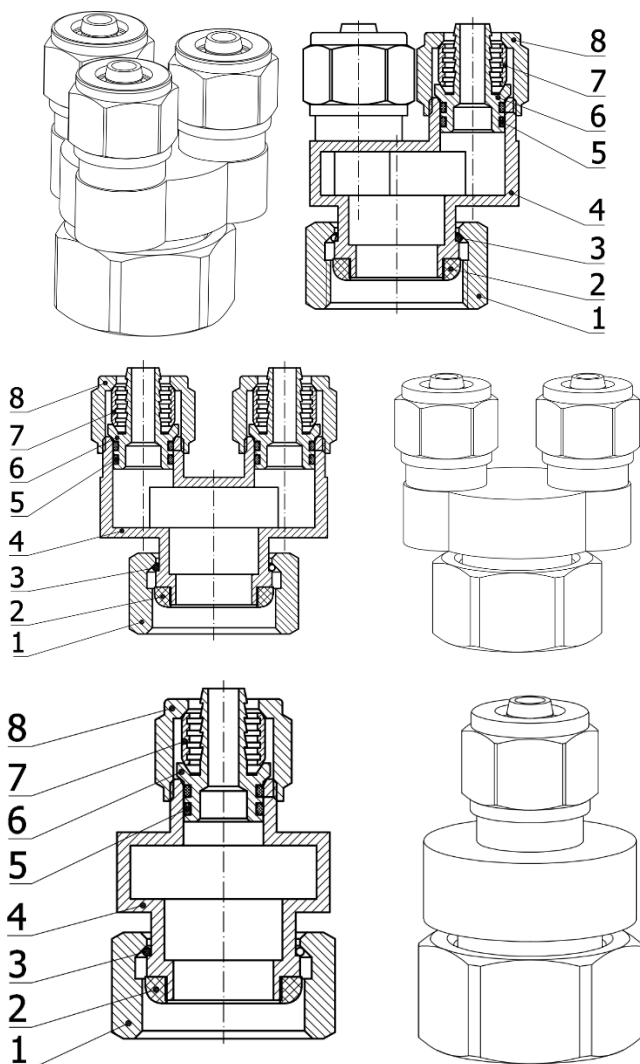


Рисунок 1 – Деталировка



Таблица 2. Спецификация материалов деталей

№ п/п	Наименование детали	Материал
1	Накидная гайка	латунь НРb57-3 (аналог ЛЦ40С) никелированная
2	Прокладка	EPDM
3	Шайба	нержавеющая сталь AISI 304 (аналог 08X18H10)
4	Корпус	латунь НРb57-3 (аналог ЛЦ40С) никелированная
5	Уплотнение	EPDM
6	Штуцер	латунь НРb57-3 (аналог ЛЦ40С)
7	Зажимное кольцо	латунь НРb59-1 (аналог ЛЦ60-3)
8	Накидная гайка	латунь НРb57-3 (аналог ЛЦ40С) никелированная



4. ВЕСОГАБАРИТНЫЕ ПАРАМЕТРЫ

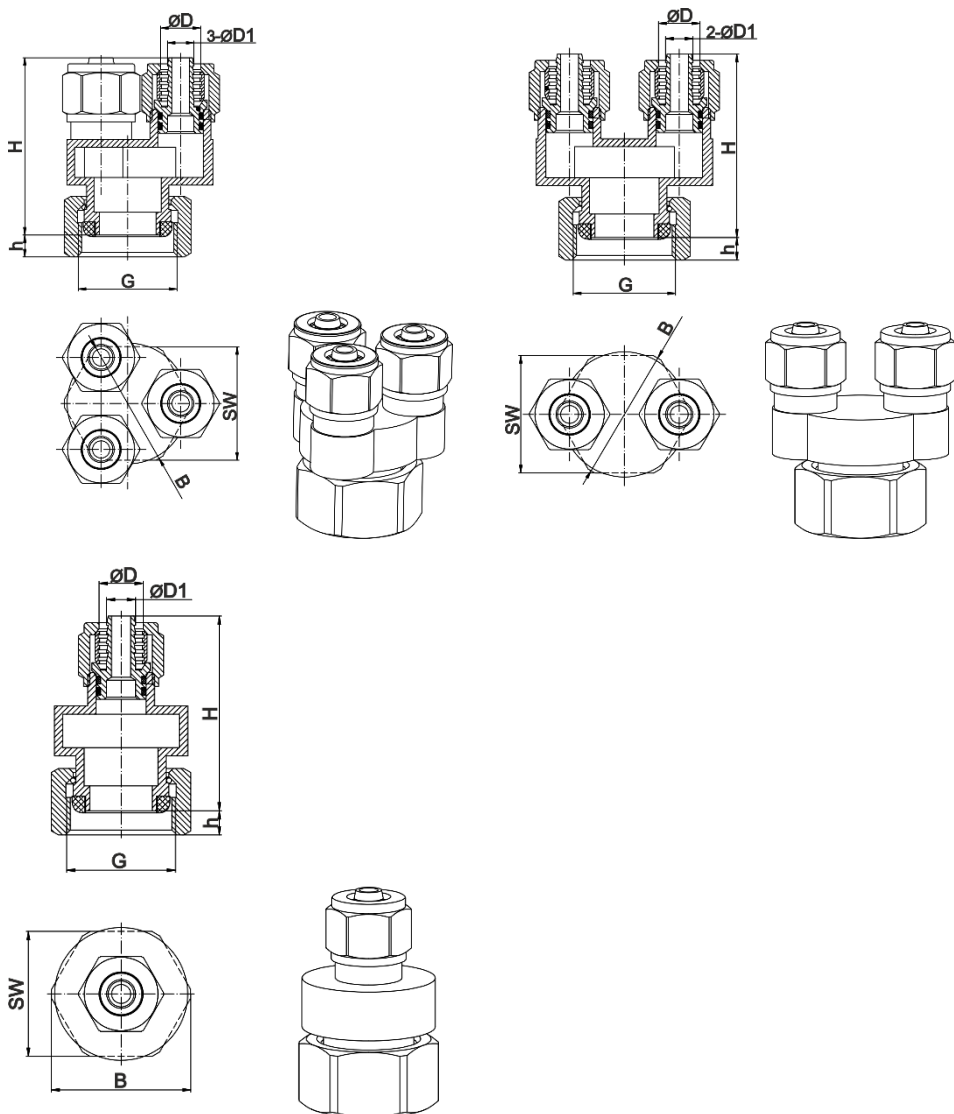


Рисунок 2 – Размеры



Таблица 3. Размерные характеристики и вес

Количество выводов	$\varnothing D$, мм	$\varnothing D1$, мм	H, мм	h, мм	B, мм	SW, мм	G, дюйм	Вес, кг
1	10,5±0,1	7±0,05	46,8	5,8	33,5	30	G 3/4"	0,086
2	10,5±0,1	7±0,05	46,8	5,8	33,5	30	G 3/4"	0,142
3	10,5±0,1	7±0,05	46,8	5,8	33,5	30	G 3/4"	0,180



5. УКАЗАНИЯ ПО МОНТАЖУ И ЭКСПЛУАТАЦИИ

5.1. Оборудование должно эксплуатироваться строго в соответствии с техническими характеристиками, указанными в настоящем паспорте.

5.2. Монтаж латунных фитингов следует производить в соответствии с требованиями СП 73.13330 “Внутренние санитарно-технические системы”.

5.3. Переходники с компрессионным соединением должны эксплуатироваться при давлении и температуре, изложенных в настоящем паспорте.

5.4. **Внимание!** Переходники с компрессионным соединением имеют разборное соединение, и поэтому должны размещаться в доступных для ревизии местах. Замоноличивать переходники в конструкции пола и стен строго запрещено. Резьбовые соединения разрешается ослаблять или подтягивать только на холодном трубопроводе.

5.4. При монтаже трубопровода с использованием переходников с компрессионным соединением необходимо выполнить следующие операции:

5.4.1. Проверить отсутствие дефектов на трубе и деталях переходника, обращая особое внимание на сохранность конусной поверхности и уплотнительного кольца;

5.4.2. Отрезать трубу перпендикулярно ее оси специальным инструментом;

5.4.3. Надеть накидную гайку на трубу;

5.4.4. Надеть обжимное кольцо на трубу.

5.4.5. Вставить штуцер в трубу до упора;

5.4.6. Придвинуть обжимное кольцо к концу трубы;

5.4.7. Монтаж накидной гайки переходника, производится обычным гаечным ключом с открытым зевом, без применения специальных инструментов.

5.5. **Внимание!** При монтаже и эксплуатации переходников, применение рычажных газовых ключей категорически запрещено.

5.6. После осуществления монтажа оборудования должны быть проведены испытания на герметичность соединений в соответствии с ГОСТ 25136-82.

5.7. **Внимание!** Перед началом отопительного сезона следует производить осмотр переходников, в случае ослабления резьбового соединения, необходимо подтянуть накидную гайку.



6. УСЛОВИЯ ТРАНСПОРТИРОВКИ И ХРАНЕНИЯ

5.2. Изделия должны храниться в упаковке предприятия – изготовителя по условиям хранения 3 по таблице 13 ГОСТ 1515069.

5.3. Транспортировка изделий должна осуществляться в соответствии с условиями 5 по таблице 13 ГОСТ 15150-69.

7. УТИЛИЗАЦИЯ

7.1. Утилизация изделия (переплавка, захоронение, перепродажа) осуществляется в соответствии с требованиями:

– Федерального закона от 24.06.1998 № 89-ФЗ (ред. от 04.08.2023) «Об отходах производства и потребления»,

– Федерального закона от 04.05.1999 № 96-ФЗ (ред. от 13.06.2023) «Об охране атмосферного воздуха»,

а также иных действующих нормативных правовых актов Российской Федерации и региональных нормативов, принятых во исполнение указанных законов.



8. ГАРАНТИЙНЫЕ ОБЯЗАТЕЛЬСТВА

8.1. Гарантийный срок – 12 месяцев с момента ввода изделия в эксплуатацию, но не более 18 месяцев со дня продажи.

8.2. Гарантия распространяется на оборудование, установленное и используемое в соответствии с инструкциями по установке и техническими характеристиками изделия, изложенными в настоящем паспорте.

8.3. Изготовитель гарантирует соответствие изделия требованиям безопасности, при условии соблюдения потребителем правил транспортировки, хранения, монтажа и эксплуатации.

8.4. Гарантия распространяется на все дефекты, возникшие по вине завода-изготовителя

8.5. Гарантия не распространяется:

- на части и материалы изделия подверженные износу;
- на случаи повреждения, возникшие вследствие:
 - внесения изменения в оригинальную конструкцию изделия;
 - нарушения общих рекомендаций по монтажу;
 - неправильного обслуживания, хранения и/или транспортировки;
 - эксплуатации оборудования с нарушением условий, установленных изготовителем.

9. УСЛОВИЯ ГАРАНТИЙНОГО ОБСЛУЖИВАНИЯ

9.1. Претензии к качеству товара могут быть предъявлены в течение гарантийного срока при условии соблюдения порядка приёмки, установленного настоящим Паспортом.

9.2. Неисправные изделия в течение гарантийного срока ремонтируются или обмениваются на новые бесплатно. Решение о замене или ремонте изделия принимает ООО "ДН.ру". Замененное изделие или его части, полученные в результате ремонта, переходят в собственность ООО "ДН.ру".

9.3. Затраты, связанные с демонтажем, монтажом и транспортировкой неисправного изделия в период гарантийного срока Покупателю не возмещаются.

9.4. В случае необоснованности претензии, затраты на диагностику и экспертизу изделия оплачиваются Покупателем.

9.5. Изделия принимаются в гарантийный ремонт (а также при возврате) полностью укомплектованными.



9.6. Рекомендации Покупателю при получении товара от транспортной компании.

При получении товара от транспортной компании Покупатель обязан:

— осмотреть упаковку, тару и содержимое на предмет повреждений (вмятины, разрывы, следы вскрытия, следы воздействия влаги и др.);

— при обнаружении повреждений обязательно зафиксировать замечания в документах ТК (ТТН, акт приёма-передачи) и приложить фотоматериалы, включая:

- фото упаковки (общий план и повреждения),
- фото маркировки,
- фото товара и дефектов.

— по возможности — составить двухсторонний акт с ТК, зафиксировав обстоятельства повреждений;

— в течение 1 (одного) календарного дня направить уведомление на адрес info@dn.ru, приложив копии всех материалов и указав реквизиты поставки.

Претензии по качеству и повреждениям, возникшим в процессе транспортировки, рассматриваются только при наличии надлежащим образом оформленного акта, фотофиксации и соблюдения вышеуказанных условий.

В случае нарушения установленного порядка приёма товара Компания оставляет за собой право отказать в удовлетворении претензии.

9.7. Ответственность за транспортировку.

В случае, если доставка товара осуществляется транспортной компанией по выбору Покупателя либо силами самого Покупателя, в том числе, если перевозка осуществляется за счёт Покупателя и/или от его имени, риск случайной гибели или повреждения товара, а также ответственность за сохранность товара при транспортировке несёт Покупатель (п. 459 ГК РФ).

Все претензии по повреждению товара в процессе перевозки предъявляются Покупателем непосредственно перевозчику.

Претензии, предъявленные без документального подтверждения приёма с повреждениями, не рассматриваются.

9.8. Переход рисков и ответственности.

Риск случайной гибели или повреждения товара переходит к Покупателю с момента передачи товара транспортной компании (в случае самовывоза или доставки по поручению Покупателя) либо с момента подписания Покупателем товаросопроводительных документов при доставке силами Поставщика. При отсутствии соответствующих товаросопроводительных документов либо их подписания без замечаний, товар считается переданным в надлежащем состоянии.



9.9. Исключения из гарантийных обязательств.

Гарантия не распространяется на повреждения, возникшие в результате:

- ненадлежащей транспортировки силами третьих лиц (включая ТК, выбранные Покупателем);
- нарушения условий хранения и эксплуатации товара после передачи Покупателю.



