



ТЕХНИЧЕСКИЙ ПАСПОРТ

**Фитинг компрессионный «Евроконус»
DN.ru ФК-Е Дн16-20 (3/4") Ру10
латунь, для труб РЕХ, PERT**



1. ОБЩИЕ СВЕДЕНИЯ ОБ ИЗДЕЛИИ

1.1. Наименование изделия: Фитинг компрессионный «Евроконус» DN.ru ФК-Е Дн16-20 (3/4") Ру10 латунь, для труб PEX, PERT.

1.2. Назначение: Фитинги компрессионные используются при коллекторной разводке трубопровода и позволяют подключить многослойные трубы PEX, PERT к отводам коллекторов с наружной резьбой 3/4" стандарта «Евроконус».



** изображение может отличаться от оригинала*



2. ОСНОВНЫЕ ТЕХНИЧЕСКИЕ ДАННЫЕ И ХАРАКТЕРИСТИКИ

Таблица 1. Основные параметры

Размер резьбы присоединения к отводу коллектора, дюймы	G 3/4"
Номинальное давление PN, бар	10
Наружный диаметр присоединяемых труб Дн, мм	16 – 20
Толщина стенки присоединяемой трубы по наружным диаметрам, мм	Дн16 – 2,2 Дн20 – 2,8
Температура рабочей среды t, °C	от +5 до +95
Тип фитинга	«Евроконус»
Типы присоединяемых труб	PEX, PERT
Рабочая среда	вода, растворы гликолей (до 30%)
Сферы применения	системы отопления, водоснабжения
Материал корпуса	латунь НРb57-3 (аналог ЛЦ40С)
Уплотнение	EPDM
Средний срок службы, лет	10



3. МАТЕРИАЛЫ ОСНОВНЫХ ДЕТАЛЕЙ

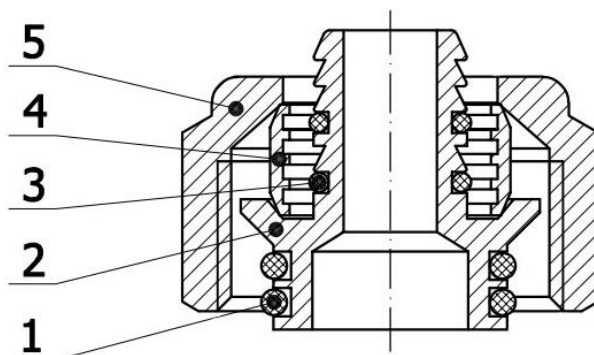


Рисунок 1 – Деталировка

Таблица 2. Спецификация материалов деталей

№ п/п	Наименование детали	Материал
1	Уплотнительное кольцо	EPDM
2	Штуцер для трубы	латунь HPb57-3 (аналог ЛЦ40С)
3	Уплотнительное кольцо	EPDM
4	Обжимное кольцо	латунь HPb59-1 (аналог ЛЦ60-3)
5	Накидная гайка	латунь HPb57-3 (аналог ЛЦ40С) никелированная



4. ВЕСОГАБАРИТНЫЕ ПАРАМЕТРЫ

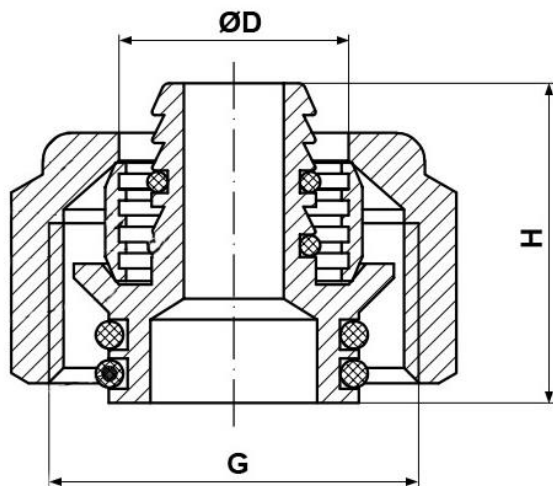


Рисунок 2 – Размеры

Таблица 3. Размерные характеристики и вес

Наружный диаметр присоединяемых труб, мм	G, дюйм	H, мм	$\varnothing D$, мм	Вес, кг
16	G 3/4"	23	16,5±0,2	0,0590
20	G 3/4"	24	21,0±0,1	0,0605



5. УКАЗАНИЯ ПО МОНТАЖУ И ЭКСПЛУАТАЦИИ

5.1. Монтаж следует производить в соответствии с требованиями СП 73.13330.2016 «Внутренние санитарно-технические системы».

5.2. Компрессионные фитинги должны эксплуатироваться при давлении и температуре, изложенных в настоящем паспорте.

5.3. **Внимание!** Компрессионные фитинги имеют разборное соединение и должны размещаться в доступных для ревизии местах. Замоноличивать компрессионные фитинги в конструкции пола и стен строго запрещено. Резьбовые соединения разрешается ослаблять или подтягивать только на холодном трубопроводе.

5.4. При монтаже трубопровода с использованием компрессионных фитингов необходимо выполнить следующие операции:

5.4.1. Проверить отсутствие дефектов на трубе и деталях фитинга, обращая особое внимание на сохранность конусной поверхности и уплотнительного кольца.

5.4.2. Обрезать трубу перпендикулярно ее оси специальным инструментом.

5.4.3. Надеть накидную гайку на трубу резьбой в сторону ее обрезанного конца.

5.4.4. Надеть обжимное кольцо на трубу.

5.4.5. Вставить штуцер в трубу до упора.

5.4.6. Придвинуть обжимное кольцо к концу трубы.

5.4.7. Соблюдая соосность, приставить трубу с фитингом к ответному штуцеру оборудования с геометрией под «Евроконус», например, к выходу распределительного коллектора.

5.4.8. Монтаж накидной гайки фитинга производится обычным гаечным ключом с открытым зевом, без применения специальных инструментов.

5.5. **Внимание!** При монтаже и эксплуатации компрессионных фитингов применение рычажных газовых ключей категорически запрещено!

5.6. После осуществления монтажа оборудования должны быть проведены испытания на герметичность соединений в соответствии с ГОСТ 25136-82.

5.7. **Внимание!** Перед началом отопительного сезона следует производить осмотр компрессионных фитингов. В случае ослабления резьбового соединения необходимо подтянуть накидную гайку.



6. УСЛОВИЯ ТРАНСПОРТИРОВКИ И ХРАНЕНИЯ

6.1. При транспортировке штуцеров упаковка должна обеспечивать их сохранность от механических повреждений, безопасность и удобство при погрузочно-разгрузочных работах и транспортировании изделий.

6.2. Допускается транспортирование штуцеров без упаковки при условии обеспечения их сохранности от механических повреждений.

6.3. Условия хранения должны соответствовать группе условий хранения 4 (Ж2) по ГОСТ 15150-69.

7. УТИЛИЗАЦИЯ

7.1. Утилизация изделия (переплавка, захоронение, перепродажа) осуществляется в соответствии с требованиями:

– Федерального закона от 24.06.1998 № 89-ФЗ (ред. от 04.08.2023) «Об отходах производства и потребления»,

– Федерального закона от 04.05.1999 № 96-ФЗ (ред. от 13.06.2023) «Об охране атмосферного воздуха»,

а также иных действующих нормативных правовых актов Российской Федерации и региональных нормативов, принятых во исполнение указанных законов.



8. ГАРАНТИЙНЫЕ ОБЯЗАТЕЛЬСТВА

8.1. Гарантийный срок – 12 месяцев с момента ввода изделия в эксплуатацию, но не более 18 месяцев со дня продажи.

8.2. Гарантия распространяется на оборудование, установленное и используемое в соответствии с инструкциями по установке и техническими характеристиками изделия, изложенными в настоящем паспорте.

8.3. Изготовитель гарантирует соответствие изделия требованиям безопасности, при условии соблюдения потребителем правил транспортировки, хранения, монтажа и эксплуатации.

8.4. Гарантия распространяется на все дефекты, возникшие по вине завода-изготовителя

8.5. Гарантия не распространяется:

- на части и материалы изделия подверженные износу;
- на случаи повреждения, возникшие вследствие:
 - внесения изменения в оригинальную конструкцию изделия;
 - нарушения общих рекомендаций по монтажу;
 - неправильного обслуживания, хранения и/или транспортировки;
 - эксплуатации оборудования с нарушением условий, установленных изготовителем.

9. УСЛОВИЯ ГАРАНТИЙНОГО ОБСЛУЖИВАНИЯ

9.1. Претензии к качеству товара могут быть предъявлены в течение гарантийного срока при условии соблюдения порядка приёмки, установленного настоящим Паспортом.

9.2. Неисправные изделия в течение гарантийного срока ремонтируются или обмениваются на новые бесплатно. Решение о замене или ремонте изделия принимает ООО "ДН.ру". Замененное изделие или его части, полученные в результате ремонта, переходят в собственность ООО "ДН.ру".

9.3. Затраты, связанные с демонтажем, монтажом и транспортировкой неисправного изделия в период гарантийного срока Покупателю не возмещаются.

9.4. В случае необоснованности претензии, затраты на диагностику и экспертизу изделия оплачиваются Покупателем.

9.5. Изделия принимаются в гарантийный ремонт (а также при возврате) полностью укомплектованными.



9.6. Рекомендации Покупателю при получении товара от транспортной компании.

При получении товара от транспортной компании Покупатель обязан:

— осмотреть упаковку, тару и содержимое на предмет повреждений (вмятины, разрывы, следы вскрытия, следы воздействия влаги и др.);

— при обнаружении повреждений обязательно зафиксировать замечания в документах ТК (ТТН, акт приёма-передачи) и приложить фотоматериалы, включая:

- фото упаковки (общий план и повреждения),
- фото маркировки,
- фото товара и дефектов.

— по возможности — составить двухсторонний акт с ТК, зафиксировав обстоятельства повреждений;

— в течение 1 (одного) календарного дня направить уведомление на адрес info@dn.ru, приложив копии всех материалов и указав реквизиты поставки.

Претензии по качеству и повреждениям, возникшим в процессе транспортировки, рассматриваются только при наличии надлежащим образом оформленного акта, фотофиксации и соблюдения вышеуказанных условий.

В случае нарушения установленного порядка приёма товара Компания оставляет за собой право отказать в удовлетворении претензии.

9.7. Ответственность за транспортировку.

В случае, если доставка товара осуществляется транспортной компанией по выбору Покупателя либо силами самого Покупателя, в том числе, если перевозка осуществляется за счёт Покупателя и/или от его имени, риск случайной гибели или повреждения товара, а также ответственность за сохранность товара при транспортировке несёт Покупатель (п. 459 ГК РФ).

Все претензии по повреждению товара в процессе перевозки предъявляются Покупателем непосредственно перевозчику.

Претензии, предъявленные без документального подтверждения приёма с повреждениями, не рассматриваются.

9.8. Переход рисков и ответственности.

Риск случайной гибели или повреждения товара переходит к Покупателю с момента передачи товара транспортной компании (в случае самовывоза или доставки по поручению Покупателя) либо с момента подписания Покупателем товаросопроводительных документов при доставке силами Поставщика. При отсутствии соответствующих товаросопроводительных документов либо их подписания без замечаний, товар считается переданным в надлежащем состоянии.



9.9. Исключения из гарантийных обязательств.

Гарантия не распространяется на повреждения, возникшие в результате:

- ненадлежащей транспортировки силами третьих лиц (включая ТК, выбранные Покупателем);
- нарушения условий хранения и эксплуатации товара после передачи Покупателю



ГАРАНТИЙНЫЙ ТАЛОН №____

№ п/п	Наименование	Кол-во

Название и адрес торгующей организации _____

Дата продажи _____ Подпись продавца _____
Штамп или печать торгующей организации _____ Штамп о
приемке _____
С условиями гарантии согласен:

Покупатель _____ (подпись)

Гарантийный срок – 12 месяцев с момента ввода изделия в эксплуатацию, но не более 18 месяцев со дня продажи.

По вопросам гарантийного ремонта, рекламаций и претензий к качеству изделий обращаться в ООО "ДН.ру" по адресу : 117403, Россия, г. Москва, проезд Востряковский, дом 10Б, стр. 3, помещ. 19. Эл. адрес: info@dn.ru.

При предъявлении претензии к качеству товара, покупатель предъявляет следующие документы:

1. Заявление в произвольной форме, в котором указываются:
 - название организации или Ф.И.О. покупателя, фактический адрес, контактные телефоны;
 - название и адрес организации, производившей монтаж;
 - основные параметры системы, в которой использовалось изделие;
 - краткое описание дефекта.
2. Документ, подтверждающий покупку изделия (УПД, накладная, квитанция).
3. Акт выполненных работ по монтажу изделия.
4. Настоящий заполненный гарантийный талон.

Отметка о возврате или обмене товара _____

Дата: «__» _____ 202__г. Подпись _____

