



ТЕХНИЧЕСКИЙ ПАСПОРТ

**Кран запорный трехходовой для манометра
DN.ru 57-57-PTFE-3WT-T-H ВР/ВР х-х Ду15 Ру25
латунный, резьбовой, с рукояткой**



1. ОБЩИЕ СВЕДЕНИЯ ОБ ИЗДЕЛИИ

1.1. Наименование изделия: Кран запорный трехходовой для манометра DN.ru 57-57-PTFE-3WT-T-H ВР/ВР х-х Ду15 Ру25 латунный, резьбовой, с рукояткой (х-х – варианты резьбы патрубков).

1.2. Изготовитель (поставщик): ООО "ДН.РУ", 117403, Россия, г. Москва, проезд Востряковский, дом 10Б, стр. 3, помещ. 19.

1.3. Назначение: Кран запорный трехходовой 57-57-PTFE-3WT-T-H предназначен для подключения манометра и других средств измерения к системам отопления и водоснабжения. Изделие устанавливается непосредственно перед манометром и позволяет выполнить несколько задач: профилактическая проверка, продувку или полное отключение манометра, а также монтаж и демонтаж манометра без прерывания работы трубопроводной системы.

1.4. Принцип работы. В зависимости от положения рукоятки, которая определяет положение конуса-пробки, происходит отключение или подключение манометра к измеряемой среде, сброс воздуха из манометра или сброс воздуха из измеряемой среды.

1.5. Внешний вид изделия показан на рисунке 1. Цвет, размеры, количество и параметры монтажных элементов зависят от характеристик конкретного товара и могут отличаться от изображения.



Рисунок 1 – Внешний вид изделия



2. ОСНОВНЫЕ ТЕХНИЧЕСКИЕ ДАННЫЕ И ХАРАКТЕРИСТИКИ

Таблица 1. Технические характеристики

Номинальный диаметр DN, мм	15
Номинальное давление PN, бар	25
Исполнение	внутренняя/внутренняя резьба
Температура рабочей среды, °C	от -10 до +120
Температура окружающей среды, °C	от -10 до +50
Класс герметичности затвора	«А» ГОСТ 9544-2015
Рабочая среда	вода, водно-гликолевые растворы с содержанием гликоля до 50%
Материал корпуса	латунь НРb57-3 (аналог ЛЦ40С)
Материал конуса-пробки	латунь НРb57-3 (аналог ЛЦ40С)
Материал уплотнения	PTFE
Материал рукоятки	углеродистая сталь + пластик
Варианты резьбы присоединительных патрубков	G 1/4" ГОСТ 6357-81; G 1/2" ГОСТ 6357-81; M20x1,5 ГОСТ 24705-2004.
Допустимый крутящий момент при монтаже резьбовых соединений, Нм	G 1/4" – 12÷18; G 1/2" и M20x1,5 – 25÷40.
Сферы применения	системы отопления и водоснабжения
Средний ресурс, циклов закрытие/открытие	5 000 (зависит от условий эксплуатации)



3. ВЕСОГАБАРИТНЫЕ ПАРАМЕТРЫ

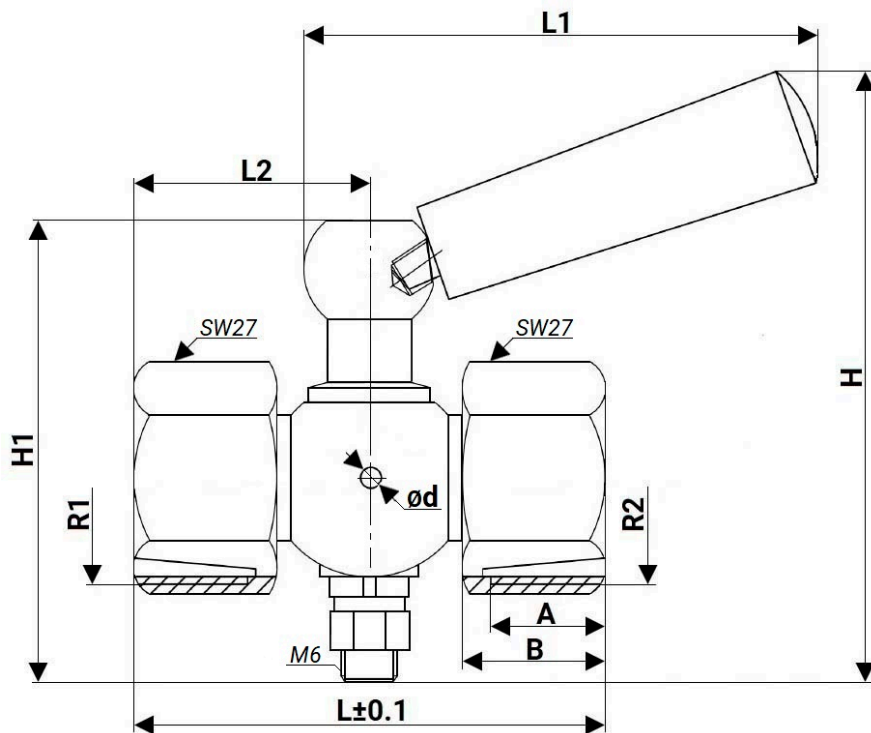


Рисунок 2 – Размеры изделия

Таблица 3. Размерные характеристики и вес изделия

DN	R1	R2	A, мм	B, мм	d
15	G 1/4"	G 1/4"	15,5	18	2,5
15	G 1/2"	G 1/2"	16,5		
15	M20x1,5	M20x1,5			

Продолжение таблицы 3

DN	L, мм	L1, мм	L2, мм	H, мм	H1, мм	Вес, кг
15	60	68	30	69,8	52	0,2
15						
15						



4. УКАЗАНИЯ ПО МОНТАЖУ И ЭКСПЛУАТАЦИИ

4.1. При монтаже и эксплуатации крана запорного трехходового для манометра (далее – КЗТМ) должны выполняться требования безопасности ГОСТ 12.2.063-2015 и СП 73.13330.2016.

4.2. К монтажу, эксплуатации и обслуживанию КЗТМ допускается персонал, изучивший устройство изделия, правила техники безопасности и требования настоящего паспорта.

4.3. КЗТМ устанавливается непосредственно перед манометром таким образом, чтобы ручка КЗТМ находилась в доступном положении, а манометр – в положении, удобном для снятия показаний.

4.4. На месте установки КЗТМ должны быть предусмотрены проходы, достаточные для безопасного монтажа и обслуживания.

4.5. Перед монтажом КЗТМ трубопровод должен быть очищен от ржавчины, окалины и других включений.

4.6. Специального инструмента для монтажа КЗТМ не требуется. Использовать инструменты, оказывающие сжимающее воздействие на корпус КЗТМ (рычажные газовые ключи и т.п.), запрещается.

4.7. После осуществления монтажа необходимо проверить работоспособность крана поворотом рукоятки, при этом подвижные части должны перемещаться плавно, без рывков и заеданий. Испытания на герметичность проводятся в соответствии с ГОСТ 33257-2015, ГОСТ 9544-2015 и ГОСТ 24054-80.

4.8. КЗТМ должны эксплуатироваться при давлении и температуре, указанных в настоящем паспорте. Рабочая среда не должна способствовать образованию накипи и шлама на внутренних поверхностях изделия, а также вымыванию цинка из латуни. Карбонатный индекс горячей воды, проходящей через корпус изделия, не должен превышать 1,5 мг-экв/дм³. Индекс Ланжелье для воды должен быть больше 0. Замерзание рабочей среды внутри КЗТМ не допускается.

4.9. Открывать и закрывать КЗТМ следует плавным поворотом за рукоятку вручную без применения каких-либо инструментов.

4.10. Во время эксплуатации следует производить периодические осмотры и технические освидетельствования в сроки, установленные правилами и нормами организации, эксплуатирующей трубопровод.

4.11. При осмотрах проверить: общее состояние КЗТМ, состояние крепежных соединений, герметичность уплотнения. Все обнаруженные неисправности должны быть устранены.

4.12. Положение конуса-пробки устанавливается рукояткой в зависимости от требуемого направления рабочей среды (см. рисунок 3÷6).



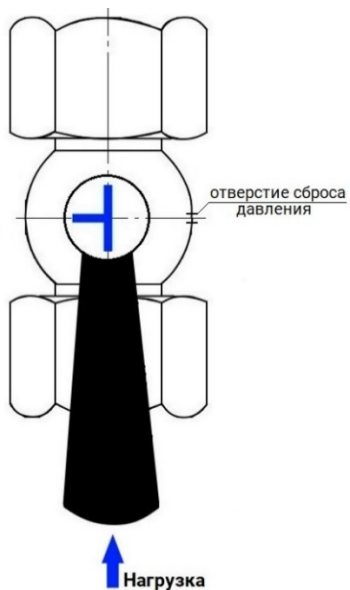


Рисунок 3 – Положение 1. Основное рабочее положение.
Измерительная среда под нагрузкой подается на манометр.

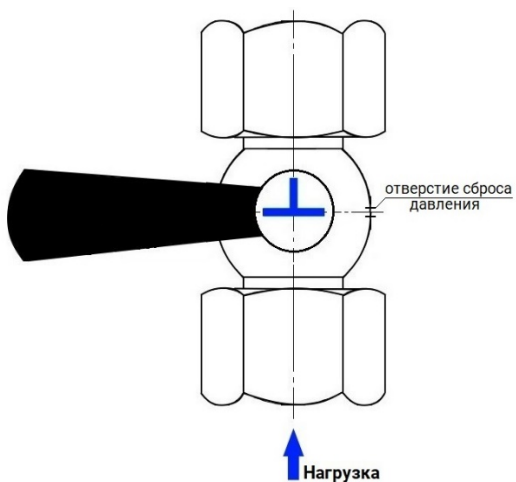


Рисунок 4 – Положение 2. Положение сброса показаний манометра на ноль.
Манометр без нагрузки, отверстие сброса давления открыто.



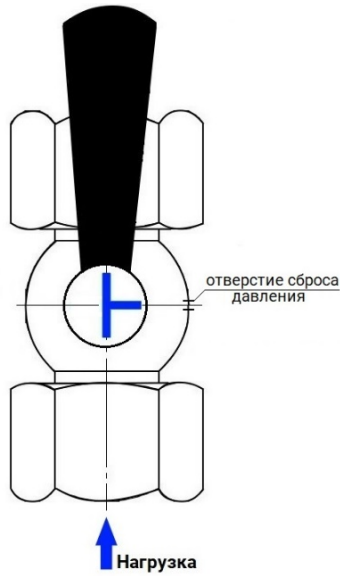


Рисунок 5 – Положение 3. Положение поверки манометра. Измерительная среда подается на основной и поверочный манометры.

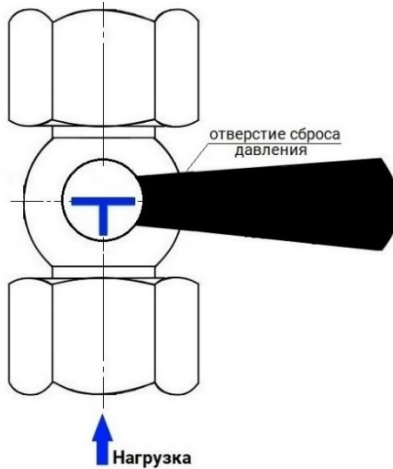


Рисунок 6 – Положение 4. Положение сброса давления из магистрали. Манометр без нагрузки. Сброс измерительной среды в атмосферу. Выпуск воздуха из патрубков или демпферной трубки (продувка).



5. УСЛОВИЯ ТРАНСПОРТИРОВКИ И ХРАНЕНИЯ

5.1. Транспортировка КЗТМ осуществляется в соответствии с условиями 5 по ГОСТ 15150-69.

5.2. КЗТМ должны храниться в упаковке предприятия – изготовителя по условиям хранения 3 по ГОСТ 15150-69.

6. УТИЛИЗАЦИЯ

6.1. Утилизация изделия (переплавка, захоронение, перепродажа) осуществляется в соответствии с требованиями:

- Федерального закона от 24.06.1998 № 89-ФЗ (ред. от 04.08.2023) «Об отходах производства и потребления»,
- Федерального закона от 04.05.1999 № 96-ФЗ (ред. от 13.06.2023) «Об охране атмосферного воздуха»,

а также иных действующих нормативных правовых актов Российской Федерации и региональных нормативов, принятых во исполнение указанных законов.



7. ГАРАНТИЙНЫЕ ОБЯЗАТЕЛЬСТВА

7.1. Гарантийный срок – 12 месяцев с момента ввода изделия в эксплуатацию, но не более 18 месяцев со дня продажи.

7.2. Гарантия распространяется на оборудование, установленное и используемое в соответствии с инструкциями по установке и техническими характеристиками изделия, изложенными в настоящем паспорте.

7.3. Изготовитель гарантирует соответствие изделия требованиям безопасности, при условии соблюдения потребителем правил транспортировки, хранения, монтажа и эксплуатации.

7.4. Гарантия распространяется на все дефекты, возникшие по вине завода-изготовителя

7.5. Гарантия не распространяется:

- на части и материалы изделия подверженные износу;
- на случаи повреждения, возникшие вследствие:
 - внесения изменения в оригинальную конструкцию изделия;
 - нарушения общих рекомендаций по монтажу;
 - неправильного обслуживания, хранения и/или транспортировки;
 - эксплуатации оборудования с нарушением условий, установленных изготовителем.



8. УСЛОВИЯ ГАРАНТИЙНОГО ОБСЛУЖИВАНИЯ

8.1. Претензии к качеству товара могут быть предъявлены в течение гарантийного срока при условии соблюдения порядка приёмки, установленного настоящим Паспортом.

8.2. Неисправные изделия в течение гарантийного срока ремонтируются или обмениваются на новые бесплатно. Решение о замене или ремонте изделия принимает ООО "ДН.ру". Замененное изделие или его части, полученные в результате ремонта, переходят в собственность ООО "ДН.ру".

8.3. Затраты, связанные с демонтажем, монтажом и транспортировкой неисправного изделия в период гарантийного срока Покупателю не возмещаются.

8.4. В случае необоснованности претензии, затраты на диагностику и экспертизу изделия оплачиваются Покупателем.

8.5. Изделия принимаются в гарантийный ремонт (а также при возврате) полностью укомплектованными.

8.6. Рекомендации Покупателю при получении товара от транспортной компании.

При получении товара от транспортной компании Покупатель обязан:

– осмотреть упаковку, тару и содержимое на предмет повреждений (вмятины, разрывы, следы вскрытия, следы воздействия влаги и др.);

– при обнаружении повреждений обязательно зафиксировать замечания в документах ТК (ТТН, акт приёма-передачи) и приложить фотоматериалы, включая:

- фото упаковки (общий план и повреждения),
- фото маркировки,
- фото товара и дефектов.

– по возможности – составить двухсторонний акт с ТК, зафиксировав обстоятельства повреждений;

– в течение 1 (одного) календарного дня направить уведомление на адрес info@dn.ru, приложив копии всех материалов и указав реквизиты поставки.

Претензии по качеству и повреждениям, возникшим в процессе транспортировки, рассматриваются только при наличии надлежащим образом оформленного акта, фотофиксации и соблюдения вышеуказанных условий.

В случае нарушения установленного порядка приёмки товара Компания оставляет за собой право отказать в удовлетворении претензии.



8.7. Ответственность за транспортировку.

В случае, если доставка товара осуществляется транспортной компанией по выбору Покупателя либо силами самого Покупателя, в том числе, если перевозка осуществляется за счёт Покупателя и/или от его имени, риск случайной гибели или повреждения товара, а также ответственность за сохранность товара при транспортировке несёт Покупатель (п. 459 ГК РФ).

Все претензии по повреждению товара в процессе перевозки предъявляются Покупателем непосредственно перевозчику.

Претензии, предъявленные без документального подтверждения приёмки с повреждениями, не рассматриваются.

8.8. Переход рисков и ответственности.

Риск случайной гибели или повреждения товара переходит к Покупателю с момента передачи товара транспортной компании (в случае самовывоза или доставки по поручению Покупателя) либо с момента подписания Покупателем товаросопроводительных документов при доставке силами Поставщика. При отсутствии соответствующих товаросопроводительных документов либо их подписания без замечаний, товар считается переданным в надлежащем состоянии.

8.9. Исключения из гарантийных обязательств.

Гарантия не распространяется на повреждения, возникшие в результате:

- ненадлежащей транспортировки силами третьих лиц (включая ТК, выбранные Покупателем);
- нарушения условий хранения и эксплуатации товара после передачи Покупателю.



ГАРАНТИЙНЫЙ ТАЛОН №____

№ п/п	Наименование	Кол-во

Название и адрес торгующей организации _____

Дата продажи _____ Подпись продавца _____

Штамп или печать торгующей организации

Штамп о приемке

С условиями гарантии согласен:

Покупатель _____ (подпись)

Гарантийный срок – 12 месяцев с момента ввода изделия в эксплуатацию, но не более 18 месяцев со дня продажи.

По вопросам гарантийного ремонта, рекламаций и претензий к качеству изделий обращаться в ООО "ДН.ру" по адресу : 117403, Россия, г. Москва, проезд Востряковский, дом 10Б, стр. 3, помещ. 19. Эл.адрес: info@dn.ru.

При предъявлении претензии к качеству товара, Покупатель предъявляет следующие документы:

1. Заявление в произвольной форме, в котором указываются:
 - название организации или Ф.И.О. Покупателя, фактический адрес, контактные телефоны;
 - название и адрес организации, производившей монтаж;
 - основные параметры системы, в которой использовалось изделие;
 - краткое описание дефекта.
2. Документ, подтверждающий покупку изделия (УПД, накладная, квитанция).
3. Акт выполненных работ по монтажу изделия.
4. Настоящий заполненный гарантийный талон.

Отметка о возврате или обмене товара _____

Дата: «__» _____ 202__г. Подпись _____

