



Компания:
 Разработано:
 Телефон:
 Проект:

VSL - Канализационные насосы с закрытым рабочим колесом 76322005 VSL.50.15L.2.5.0D



Внимание!
 Фото товара может отличаться
 от реального

Описание модельного ряда:

Погружные канализационные насосы с двухканальным рабочим колесом. Все подшипники смазаны на весь срок эксплуатации. Полностью герметичный двигатель, класс изоляции F (допустимая температура нагрева до 155 °С), для насосов мощностью 11 кВт и выше – H (допустимая температура нагрева до 180 °С), степень защиты IP68. Детали погружных насосов выполнены из чугуна и нержавеющей стали. Поверхности насоса обработаны порошковой краской: RAL9005 (черный), толщина 100 мкм.

Насосы мощностью до 5,5 кВт, оснащены встроенным в двигатель устройством тепловой защиты, которое определяет не только избыточное тепловыделение двигателя, но и избыточное потребление тока. Насосы (2-полюсные) от 7,5 кВт и выше, (4- и 6-полюсные) от 5,5 кВт и выше в стандартном исполнении комплектуются биметаллическими термовыключателями. Насосы (4- и 6-полюсные) от 5,5 кВт и выше в стандартном исполнении комплектуются датчиком «вода-в-масле». По запросу насосы могут поставляться с дополнительными датчиками.

Поставляется с кабелем 10 м со свободным концом. Возможно изготовить другую длину кабеля по отдельному запросу. Возможны следующие варианты монтажа: свободная переносная установка или установка на автоматической трубной муфте. Насосы, поставляемые без поплавкового выключателя, должны комплектоваться шкафом управления Vandjord LCV или шкафом с аналогичными функциями.

Область применения модельного ряда:

- Дождевые насосные станции;
- Ливневые очистные сооружения;
- Стоки после первичных и вторичных отстойников на очистных сооружениях;
- Канализационные насосные станции;
- Индивидуальные и многоквартирные жилые дома;
- Городские сточные воды;
- Дренажные и грунтовые воды;
- Хозяйственно-бытовые сточные воды;
- Технические стоки и пр.

Основные преимущества модельного ряда:

- Опора для переносного монтажа в комплекте поставки;
- Большое количество типоразмеров с напорным патрубком от 50 до 400 мм;
- Двойное торцевое уплотнение;
- Встроенная тепловая защита (до 7,5 кВт);
- Для насосов от 7,5 кВт – термодатчики Klixon и датчик контроля воды в масле в стандартной комплектации;
- Возможность монтажа на уже имеющуюся автоматическую трубную муфту (для насосов с патрубком от 150 мм и выше, мощность от 30 кВт и выше);
- Есть модели со встроенным поплавковым выключателем;
- Катафорезное покрытие чугунных деталей, покраска 100 мкм;
- Опционально: Pt 100 в статоре, датчик влажности в электродвигателе;
- Опционально: от 5,5кВт - экранированный EMC кабель для работы с внешним ЧРП в статоре;
- Принадлежность: Шкаф управления на 1 или 2 насоса, с поплавковыми выключателями (канализационными или дренажными) или аналоговым датчиком уровня;
- Принадлежность: Автоматические трубные муфты в комплекте с ответным фланцем;
- Принадлежность: Направляющие трубы из нержавеющей или оцинкованной стали, подъемные цепи из нержавеющей стали, промежуточными кронштейны.

Рекомендуемые принадлежности для оборудования:

Назначение	Артикул	Наименование	Прайс с НДС
	76322005	VSL.50.15L.2.5.0D	66 340 руб.
Автоматическая трубная муфта:	55112001	Автоматическая трубная муфта DN50/DN50 (PN6)	27 060 руб.
Колено фланцевое:	55151001	Колено фланцевое DN50/DN50 (PN6), 90°	6 070 руб.
Колено для шланга:	55142001	Колено под шланг DN50/Ø50 (PN6)	3 130 руб.
Шкаф управления 1-м насосом:	51541008	Control LCV 231 5,5kW (12A) DOL	41 710 руб.
Шкаф управления 2-мя насосами:	51541011	Control LCV 232 5,5kW (12A) DOL	45 960 руб.
Поплавок MS1, 10м:	52411001	Поплавковый выключатель Vandjord MS1, кабель 10м	9 610 руб.
Кронштейн для поплавков MS:	52411006	Кронштейн для монтажа 2-х поплавковых выключателей	3 950 руб.

Скачать каталог

Скачать руководство по эксплуатации

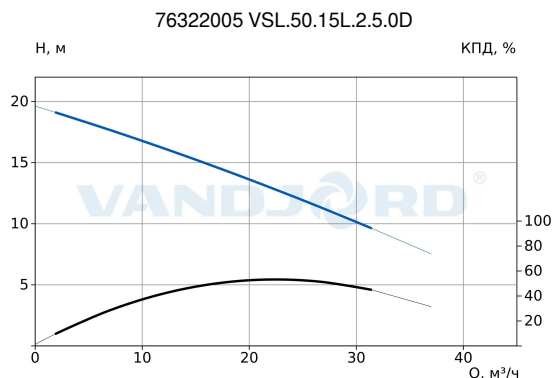
Скачать сертификат

Данный технический лист был создан в программе подбора VJ Select на сайте <https://vandjord.com/> [2026.05.28]



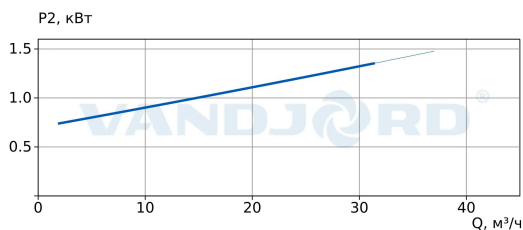
Компания:
 Разработано:
 Телефон:
 Проект:

Описание	Значение
Общие сведения	
Артикул:	76322005
Наименование продукта:	VSL.50.15L.2.5.0D
Прайс-лист с НДС:	66 340 руб.
Технические данные	
Макс. расход:	37 м ³ /ч
Макс. напор:	20 м
Номинальный расход:	15 м ³ /ч
Номинальный напор:	15,2 м
Тип рабочего колеса:	Двухканальное
Номинальный диаметр рабочего колеса:	126 мм
Свободный проход колеса:	25 мм
Материалы	
Корпус:	Чугун серый
Рабочее колесо:	Чугун (HT200)
Вал:	Нерж. сталь
Подшипник:	NSK
Монтаж	
Тип монтажа:	Погружной
Расположение при монтаже:	Вертикальное
Стандарт трубного присоединения:	DIN
Размер напорного патрубка:	DN 50
Допустимое давление фланцев:	PN 6
Положение напорного патрубка:	Горизонтальное
Макс. глубина погружения:	10 м
Основание для переносного погружного монтажа:	В комплекте
Жидкость	
Диапазон температуры жидкости:	0 .. 40 °C
Данные электрооборудования	
Стандарт электродвигателя:	IEC
Потребляемая мощность - P1:	2,1 кВт
Номинальная мощность - P2:	1,5 кВт
Номинальное напряжение:	3x380 В (50 Гц)
Номинальный ток:	3,2 А
Пусковой ток:	15,6 А
Cos φ:	0,84
Cos φ 1/2:	0,7
Cos φ 3/4:	0,79
Номинальная скорость:	2850 об/мин
Количество полюсов:	2
Схема пуска:	Прямой (DOL)
Макс. число пусков в час:	30
Степень защиты (IEC 34-5):	IP 68
Класс изоляции (IEC 85):	F
Датчик вода-в-масле:	Нет
Кабель питания:	10 м
Тип кабеля:	H07RN-F
Сечение кабеля:	4G1.0 мм ²
Защита электродвигателя:	Устройство тепловой защиты
Сервис фактор:	1
Рекомендуемые принадлежности	
Автоматическая трубная муфта:	55112001
Колено фланцевое:	55151001
Колено для шланга:	55142001
Шкаф управления 1-м насосом:	51541008
Шкаф управления 2-мя насосами:	51541011
Поплавок MS1, 10м:	52411001
Кронштейн для поплавков MS:	52411006
Другое	
Температура хранения:	-30 .. 60 °C
Масса (нетто):	22,5 кг



Параметры системы:

Перекачиваемая жидкость = Вода
 Температура перекачиваемой жидкости = 20 °C
 Плотность = 998.29 кг/м³



VSL - Канализационные насосы с закрытым рабочим колесом



Внимание!
 Фото товара может отличаться от реального

**Компания:**
Разработано:
Телефон:
Проект:

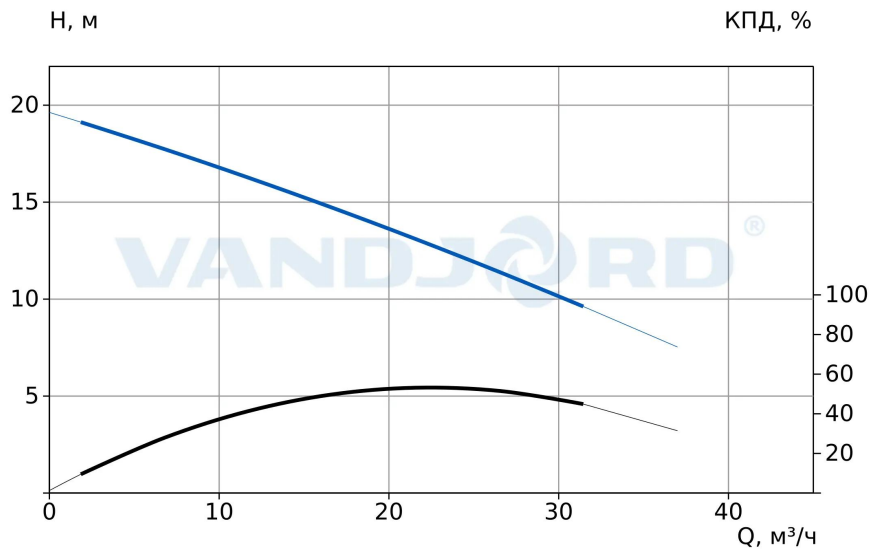
Описание	Значение
Масса (брутто):	24 кг
Габариты без упаковки:	255x515x240 (h) мм

Данный технический лист был создан в программе подбора VJ Select на сайте <https://vandjord.com/> [2026.05.26]



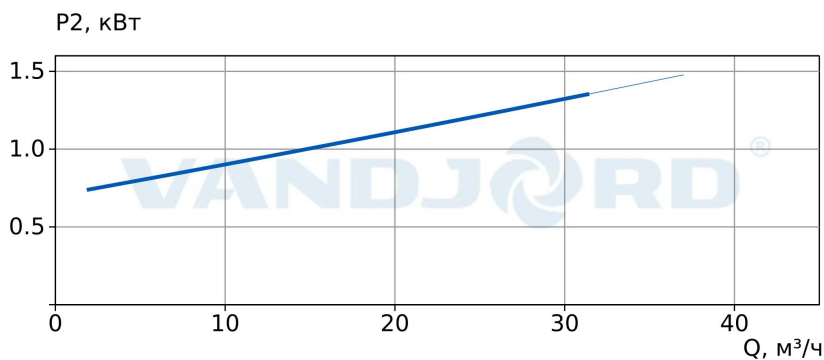
Компания:
 Разработано:
 Телефон:
 Проект:

76322005 VSL.50.15L.2.5.0D



Параметры системы:

Перекачиваемая жидкость = Вода
 Температура перекачиваемой жидкости = 20 °С
 Плотность = 998.29 кг/м³

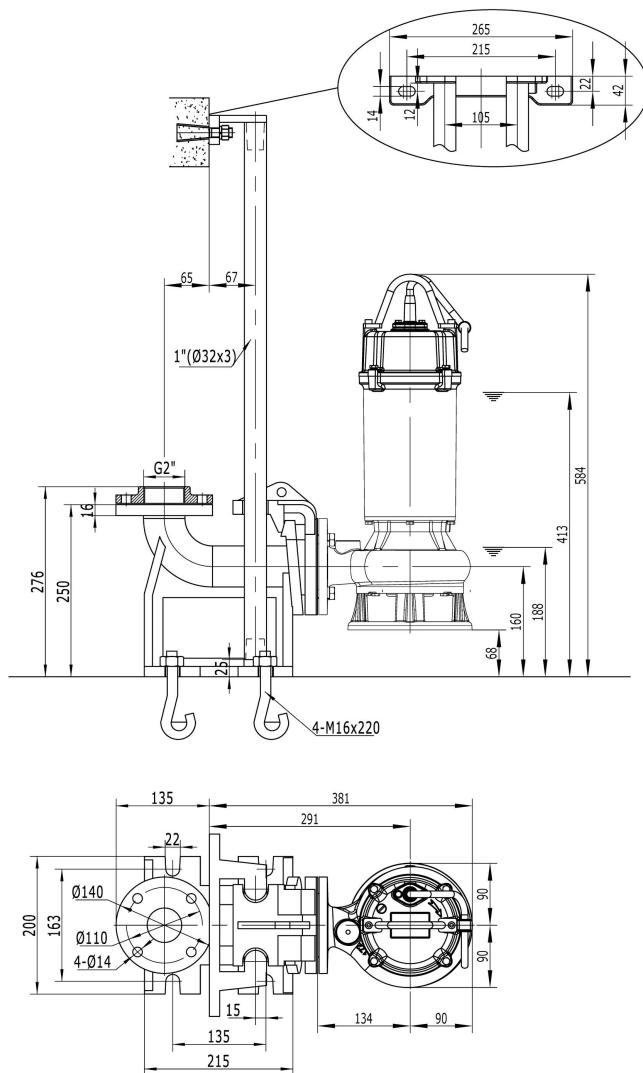


Данный технический лист был создан в программе подбора VJ Select на сайте <https://vandjord.com/> [2026.05.28]



Компания:
 Разработано:
 Телефон:
 Проект:

Габаритный чертеж 76322005 VSL.50.15L.2.5.0D



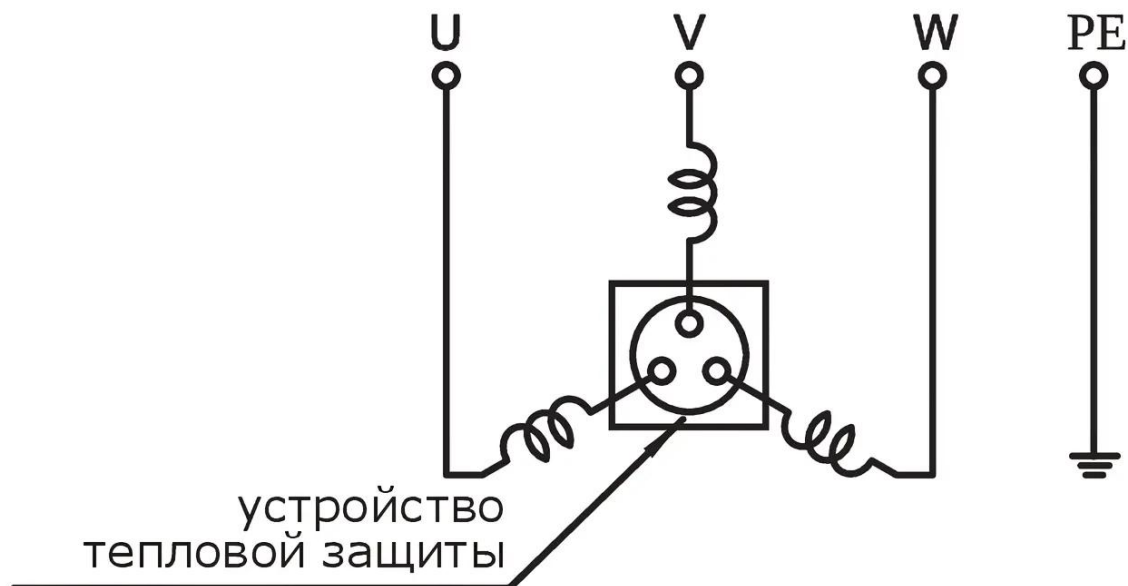
Скачать BIM

Скачать DWG 2D



Компания:
Разработано:
Телефон:
Проект:

Электросхема
76322005 VSL.50.15L.2.5.0D



Данный технический лист был создан в программе подбора VJ Select на сайте <https://vandjord.com/> [2026.05.28]