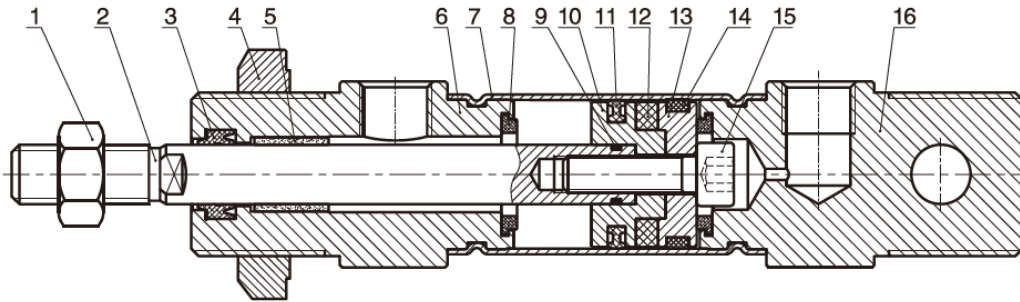
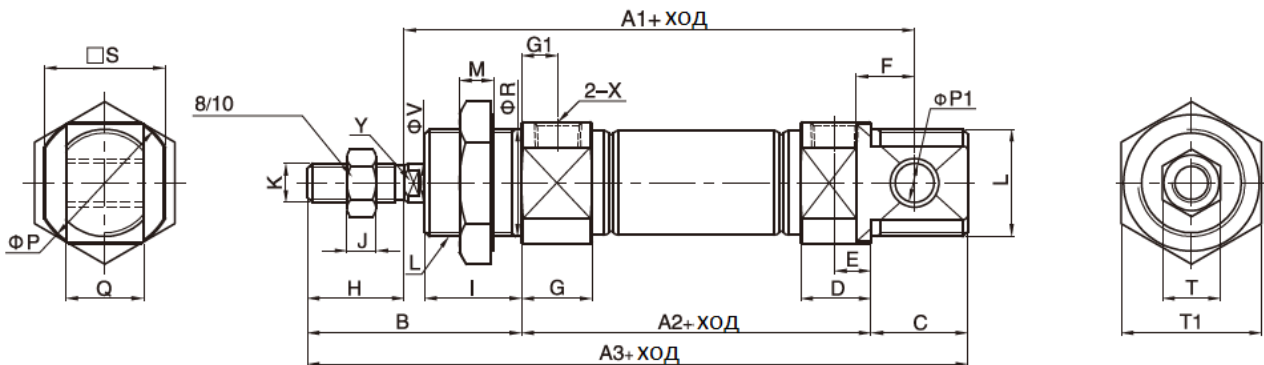


Пневматический цилиндр серии КІА



№	Наименование детали	Материал
1	Гайка	Углеродистая сталь
2	Шток поршня	Углеродистая сталь с хромированным покрытием
3	Уплотнение штока	NBR
4	Гайка	Углеродистая сталь
5	Самосмазывающийся подшипник	Бронзовый порошок
6	Крышка головки	Алюминиевый сплав
7	Цилиндр	Нержавеющая сталь
8	Амортизирующая подушка	TPU
9	Уплотнение	NBR
10	Поршень	Алюминиевый сплав
11	Уплотнение поршня	NBR
12	Магнит	Пластик
13	Основание магнита	Алюминиевый сплав
14	Износостойкое кольцо	PTFE
15	Шестигранный винт	Углеродистая сталь
16	Задняя крышка	Алюминиевый сплав



Диаметр/ Обозначение	A1	A2	A3	A4	A5	B	C	C1	C2	D	E	F	G	G1	H	I	J	K	L	M	P	P1	Q	R	S
8	64	46	86	74	—	28	12	9,5	5	9,5	5,2	6	11,5	7	12	12	3	M4×0,7	M12×1,25	7	17	4	8	12	15
10	64	46	86	74	—	28	12	9,5	5	9,5	5,2	6	11,5	7	12	12	3	M4×0,7	M12×1,25	7	17	4	8	12	15
12	75	50	105	88	105	38	17	10	5	10	5	9	12	7	16	17	5	M6×1,0	M16×1,5	6	19,7	6	12	16	18,3
16	82	56	111	94	111	38	17	10,5	5,5	10,5	5,5	9	12,5	7	16	17	5	M6×1,0	M16×1,5	6	22	6	12	16	20
20	86	62	126	106	126	44	20	14,5	7,5	14,5	7,5	12	14,5	7,5	16	20	6	M8×1,25	M22×1,5	7	29	8	16	22	25
25	104	65	137	115	137	50	22	16	8	16	8	12	16	8	22	22	6	M10×1,25	M22×1,5	7	33,5	8	16	22	30
Диаметр/ Обозначение	T	T1	X	V	W	Y																			
8	7	17	M5×0,8	4	—	—																			
10	7	17	M5×0,8	4	—	—																			
12	10	22	M5×0,8	6	15	5																			
16	10	22	M5×0,8	6	15	5																			
20	12	29	1/8"	8	18	6																			
25	17	29	1/8"	10	20	8																			

* Внешний вид изделия может отличаться от представленного на изображении

