

Руководство
по эксплуатации

Redbo
redbo.ru

ТРИММЕР БЕНЗИНОВЫЙ

РТ 433, РТ 443, РТ 453



EAC



Внимание! В целях Вашей безопасности, перед использованием бензинового инструмента, прочтите и ознакомьтесь с руководством по эксплуатации, а также сохраните данное руководство и используйте в качестве справочного материала.

Приложение 1

Применяемые предписывающие и предупреждающие знаки по ГОСТ Р 12.4.026-2001

Предписывающие знаки		
	Изучить внимательно руководство по эксплуатации	Выполнение требований и рекомендаций руководства по эксплуатации предотвратит возможные ошибочные действия и обеспечит оптимальное функционирование и продление срока службы инструмента
	Работать в защитных очках	На рабочих местах и участках, где требуется защита органов зрения
	Работать в защитных наушниках	На рабочих местах, где существует повышенный уровень шума
	Работать в нескользящей, устойчивой обуви	На рабочих местах и участках, где требуется повышенная внимательность, где есть вероятность поскользнуться, где необходима устойчивость
	Не следует одевать излишне свободную одежду, галстуки, украшения и пр.	На рабочих местах и участках, где требуется повышенная внимательность, где есть вероятность попадания деталей одежды в электрооборудование
	Работать в защитных перчатках	На рабочих местах и участках, где требуется защита рук от воздействия вредных или агрессивных сред, защита от возможного травмирования
	Опасность получения травм	Опасность получения травм твёрдыми предметами, вылетающими с большой скоростью из под режущей части бензотриммера
Предупреждающие знаки		
	Внимание! Опасность (прочие опасности)	Применять для привлечения внимания к прочим видам опасности, не обозначенной настоящим стандартом. Знак необходимо использовать вместе с дополнительным знаком безопасности с поясняющей надписью
	Осторожно! Горячая поверхность	Части двигателя, особенно глушитель, сильно нагреваются в процессе работы. Не касайтесь их во избежание серьезных ожогов при соприкосновении. Дайте двигателю остыть
Запрещающие знаки		
	Не курить! Не пользоваться открытым огнем!	Запрещается пользоваться открытым огнем и курить (при заправке топливом)

УВАЖАЕМЫЙ ПОКУПАТЕЛЬ!

Благодарим Вас за выбор триммера бензинового **REDBO**.

Информация, содержащаяся в руководстве, основана на технических характеристиках, имеющихся на момент выпуска руководства. Мы постоянно стремимся повышать качество нашей продукции, поэтому изделия под торговой маркой **REDBO** постоянно совершенствуются, в связи с этим технические характеристики и внешний вид могут быть изменены без предварительного уведомления, что не повлияет на надёжность и безопасность эксплуатации.

При покупке триммера бензинового **PT 433, PT 443, PT 453** требуйте проверки его работоспособности пробным запуском. Убедитесь, что в талоне на гарантийный ремонт проставлены штамп магазина, дата продажи и подпись Продавца, а также указана модель и серийный номер триммера бензинового.

Перед включением внимательно изучите настоящее руководство по эксплуатации. В процессе эксплуатации соблюдайте требования настоящего руководства по эксплуатации, чтобы обеспечить оптимальное функционирование бензинового триммера и продлить срок его службы.



Внимание! Бензиновый инструмент является источником повышенной опасности! Виды опасных воздействий на оператора во время работы: высокая скорость рабочего инструмента, локальная вибрация, высокая температура узлов двигателя и возможная повышенная концентрация выхлопных газов на рабочем месте!

Неукоснительно соблюдайте, содержащиеся в руководстве правила техники безопасности при работе. Храните руководство по эксплуатации в течение всего срока службы инструмента.



Внимание! Настоящее изделие относится к бытовой серии бензоинструментов. После непрерывной работы в течение 45 минут необходимо выключить бензотриммер на 10-15 минут и дать ему остыть. Не допускайте перегрузок триммера. Повреждения бензоинструмента в условиях перегрузки и длительного использования без перерывов, не обеспечиваются гарантийным обслуживанием.

ОБЛАСТЬ ПРИМЕНЕНИЯ

1. Триммер бензиновый (далее по тексту - триммер, бензотриммер) предназначен для скашивания и подравнивания травы и мелких кустарников с помощью специального ножа и специальной триммерной лески системы tar and go (далее по тексту - леска). Место применения триммера - открытые обработанные земельные участки, газоны, клумбы, садовые участки.

Любое другое использование, как например, подрезка густого кустарника, живой изгороди или скашивания растительности на больших необработанных площадях, считается не соответствующим назначению.

Преимущества данной модели: надежная конструкция 12 подшипников, обслуживаемый редуктор, кованный цельнометаллический вал.



Внимание! Запрещается скашивание любых других материалов. Все неисправности, возникающие по этой причине, не обеспечиваются гарантийным ремонтом. Запрещается использование пильных дисков и других режущих насадок, не предназначенных для данного бензотриммера.

Изготовитель/поставщик не отвечает за повреждения, вызванные ненадлежащим использованием бензотриммера. Риск несёт исключительно Пользователь. Использование по назначению предполагает соблюдение инструкций по эксплуатации, а также требований по проверке и техническому обслуживанию.

2. Вид климатического исполнения модели - УХЛ 4 (ГОСТ 15150-69), т.е. предназначена для работы в условиях умеренного климата при температуре от +1 до +40°C и относительной влажности воздуха не более 80%.

Транспортировка триммера производится в закрытых транспортных средствах в соответствии с правилами перевозки грузов, действующих на транспорте данного вида.

3. Габаритные размеры и вес представлены в таблице ниже:

Модель	РТ 433	РТ 443	РТ 453
Габаритные размеры в упаковке, мм			
Двигатель (длина x ширина x высота)		300x230x330	
Штанга (длина x ширина x высота)		1650x100x110	
Вес (брутто/нетто), кг	5,5/5,1	5,7/5,2	5,9/5,2

Дата изготовления указана на серийном номере изделия.



Внимание! Схемы и рисунки в данном руководстве по эксплуатации носят информативный характер и могут отличаться от конструкции Вашей модели. Производитель оставляет за собой право изменять конструкцию и технические параметры без предупреждения.

4. Триммер поставляется в продажу в следующей комплектации*(рис.1):

Двигатель в сборе рукояткой управления	1
Штанга	1
Рукоятка (левая часть)	1
Ранцевый ремень***	1
Защитный кожух	1
Триммерная катушка с леской	1
Режущий нож 255x25,4мм (восьмилопастной)**	1
Соединительное звено рукояток	1
Набор крепежа для сборки/обслуживания	1 компл.
Комплект инструментов (свечной ключ, ключ шести-гранный, отвертка)	1 компл.
Емкость для смешивания топливной смеси	1
Руководство по эксплуатации	1
Упаковка	1

*в зависимости от поставки комплектация может изменяться



рис.1

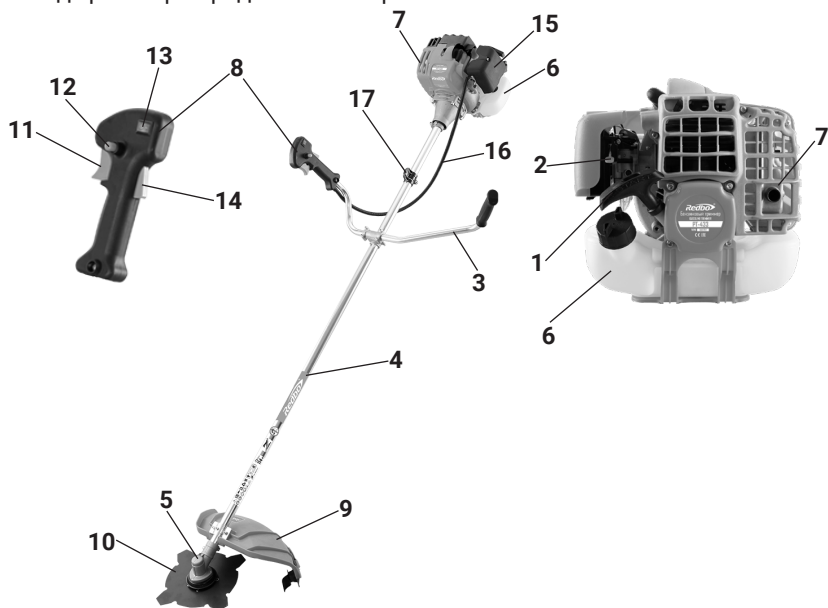
- **восьмилопастной режущий нож для покоса растительности с толстым стеблем. Подходит для зачистки большой территории от заросшей густой травы, пригоден для покоса сорняков и побегов крупных растений, для работы на неровных участках. Предотвращает разлет ядовитого сока растений (незаменим при работе, например, с борщивиком или амброзией);
- ***эргономичный ранцевый ремень со специальными подкладками для продолжительной работы без усталости.

5. Основные технические характеристики представлены в таблице:

Модель	РТ 433	РТ 443	РТ 453
Двигатель	2-х тактный, с воздушным охлаждением		
Тип зажигания	электронный, бесконтактный		
Объем двигателя, см3	32,6	42,7	51,7
Скорость вращения вала на холостом ходу (об/мин)	6500		

Модель	PT 433	PT 443	PT 453
Мощность двигателя, кВт(л.с)	2,8(3,7)	3,0(4,0)	3,2(4,2)
Топливо	смесь бензина АИ-92 (неэтилированного) с маслом для 2-х тактных двигателей		
Топливная смесь	25:1		
Зазор свечи зажигания, мм	~0,7		
Тип свечи зажигания	для 2-х тактных двигателей		
Емкость топливного бака, мл	1000		
Способ запуска	ручной стартер		
Ширина захвата (нож/леска), мм	254/420		
Система подачи лески	полуавтоматическая		
Штанга	неразъемная		

6. Общий вид триммера представлен на рис. 2



1) рукоятка стартера; 2) рычаг управления воздушной заслонкой; 3) левая рукоятка; 4) штанга неразъемная; 5) редуктор; 6) топливный бак; 7) глушитель; 8) рукоятка управления; 9) защитный кожух; 10) режущий нож; 11) курок управления дроссельной заслонкой; 12) фиксатор курка управления; 13) выключатель зажигания; 14) блокиратор случайного пуска; 15) блок воздушного фильтра; 16) трос управления; 17) хомут крепления ремня

рис.2

УКАЗАНИЯ МЕР БЕЗОПАСНОСТИ

Общие правила безопасности

Прочтите, пожалуйста, внимательно правила безопасности и следуйте изложенным в них указаниям. Несоблюдение приведенных ниже правил может привести к серьезным травмам.

В целях безопасности, лица, моложе 18 лет, а также лица, не ознакомившиеся с данным руководством, не допускаются к использованию триммера.

Используйте триммер только по его прямому назначению, указанному в данном руководстве.

Если Вы не имеете навыков в работе с инструментом, настоятельно рекомендуется предварительно проконсультироваться у специалиста или опытного пользователя. Инструмент не предназначен для использования лицами (включая детей) с пониженными физическими, чувственными или умственными способностями, или при отсутствии у них опыта или знаний, если они не находятся под контролем или не проинструктированы об использовании лицом, ответственным за их безопасность. Дети должны находиться под контролем для недопущения игры с инструментом.

Помните! Работа с триммером требует большой осторожности!

Рабочая зона

Помните! Вы несете ответственность за безопасность на рабочем месте!

Ознакомьтесь с окружающей обстановкой вокруг рабочего места. Проверьте наличие возможных опасностей, которые могут быть не слышимы из-за шума механизмов.

Следите, чтобы поблизости не было посторонних людей (неосведомленных о Вашей работе) и животных. Работайте только в условиях хорошей видимости, или обеспечьте рабочее место достаточной освещенностью.

Соблюдайте тишину в общепринятое время для отдыха.

В целях охраны окружающей среды следует обращать внимание на то, чтобы ни топливо, ни масло не попадало в почву.

Не следует работать в одиночестве; помощник оператора триммера всегда должен находиться поблизости, чтобы оказать первую помощь при возможном несчастном случае.

Посторонние лица должны находиться на расстоянии не менее 15 метров от работающего триммера.

Необходимо тщательно осмотреть рабочий участок и освободить его от посторонних предметов, включая осколки стекла, куски проволоки, арматуру, камни и т.д., так как они могут повредить триммер или нанести травму пользователю и окружающим.

При работе с триммером остерегайтесь возможных травм.

Визуальный контроль

Каждый раз перед использованием триммера производите его наружный осмотр на отсутствие повреждений. Следует обратить особое внимание на следующее: возмож-



ное наличие утечек топлива, крепление подвижных механизмов, особенно катушки с триммерной леской и режущего ножа, плавность работы рычага газа и блокировку этого рычага. Следует проверить чистоту и сухость рукоятки управления. Убедитесь в правильном расположении и установке защитного кожуха. Неисправный инструмент использоваться не должен!



Внимание! Запрещается пользоваться триммером, если его устройства управления, защитные и блокировочные устройства повреждены или изношены.

Запрещается использовать суррогатную блокировку, например, привязав пусковую клавишу изоляционной лентой.



Внимание! Не следует изменять конструкцию триммера!

Для предотвращения преждевременного выхода из строя не проводите изменения в конструкции триммера. Никогда не изменяйте заводские настройки регулятора оборотов двигателя. Работа двигателя при увеличенных оборотах, по отношению к нормативным заводским настройкам, может привести к выходу из строя инструмента или возникновению опасной ситуации. Изменения в конструкции триммера не подлежат гарантийным обязательствам.

Меры безопасности при эксплуатации

Во время работы необходимо пользоваться защитной одеждой.

Обязательно пользуйтесь средствами защиты глаз и лица. Защитная маска, перчатки, каска и специальные защитные очки предохраняют голову, глаза и лицо от травм и ранений от разлетающихся щепок и сучьев мелких кустарников во время работы.

Одежда должна плотно прилегать к телу, но не сковывать движений. Не следует носить свободную одежду и украшения. Убирайте длинные волосы.

Обязательно пользуйтесь средствами защиты слуха. Не смотря на то, что среднее значение шумов не представляет угрозы для здоровья людей, рекомендуется пользоваться средствами защиты слуха.

Следует носить защитную обувь с высоким голенищем и нескользящей подошвой. Такая обувь защищает от травм, а также обеспечивает устойчивое положение оператора.



Внимание! Дождитесь полной остановки движущихся по инерции частей инструмента после его выключения, не пытайтесь остановить их руками.

Не перегружайте инструмент, он работает надежно и безопасно только при соблюдении параметров, указанных в его технических характеристиках. Работайте с перерывами, чтобы не допустить перегрева.

Следите за чистотой вентиляционных отверстий в корпусе двигателя.



Внимание! Работайте собранно и ответственно! Не используйте триммер, если Вы устали, или если находитесь под действием алкоголя, наркотических или лекарственных средств, снижающих внимание и реакцию.

Перед началом работы установите рукоятку управления в положение, обеспечивающее максимальное удобство при работе.

Во время работы выбирайте удобное, устойчивое, постоянно контролируемое Вами положение.

Оберегайте части Вашего тела от возможных контактов с движущимися частями инструмента.

Контролируйте свою усталость. Обязательно совершайте перерывы для отдыха во время работы. Все рабочие операции следует выполнять спокойно и осознанно. Оператор несет ответственность за свою безопасность, и безопасность посторонних лиц.

Дополнительные меры безопасности по эксплуатации бензинового триммера

Выключайте двигатель при переходе с одного обрабатываемого участка на другой, а также при перерывах в работе.

Периодически проверяйте состояние катушки с триммерной леской. Неисправные детали заменяйте на новые. Для замены неисправных деталей используйте только оригинальные запасные части, рекомендованные заводом-изготовителем.

Запрещается использовать триммер без установленного защитного кожуха, при отсутствии или неправильно установленном ноже ограничителя длины лески защитного кожуха.

Очищайте изделие от остатков скошенной травы или грязи сразу после окончания работы.



Внимание! Запрещается использование в качестве триммерной лески в катушке какие-либо металлические предметы (проволоку, армированную леску и пр.)

Тщательно проверяйте территорию, на которой будет осуществляться работа. Удалите все посторонние предметы (камни, стекло, металлические предметы и пр.), которые могут попасть под триммерную леску или лезвие режущего ножа и быть отброшенными при работе с триммером. Убедитесь, что на расстоянии 15 м от места предстоящих работ нет посторонних лиц и животных, так как они могут получить травмы в результате отбрасывания посторонних предметов.

Используйте триммер только в светлое время суток или при хорошем искусственном освещении.

В процессе работы всегда держите инструмент только двумя руками за обе рукоятки. Располагайте руки, лицо, ноги на расстоянии от движущихся частей. Кате-

горически запрещается прикасаться к катушке или режущему ножу при работе триммера, или пытаться их остановить. Запрещается поднимать триммер во время работы выше уровня пояса! Во избежание ожогов не прикасайтесь к двигателю, глушителю или редуктору в процессе работы. Эти части в процессе работы сильно нагреваются и остаются горячими некоторое время после остановки двигателя.

Избежание отброса бензотриммера

Отброс бензотриммера возникает при неосторожном и неправильном обращении с ним. Например: при резком касании древесины или какого-либо препятствия кончиком ножа или попадании ножа на сучок. При работе Вы не должны надеяться только на систему безопасности бензотриммера, надо знать основные понятия и принципы возникновения отброса, чтобы минимизировать риск его возникновения: 1) Всегда держите бензотриммер двумя руками. Крепко сжимайте пальцы. Надежное удержание бензотриммера позволит Вам сохранить равновесие и не потерять контроль над бензотриммером во время возможного отброса. 2) До начала работы уберите все препятствия из рабочей зоны и отметьте препятствия, которые нельзя убрать. 3) При работе держите бензотриммер только за рукоятки, не беритесь за какие-либо другие части. 4) Управляйте бензотриммером так, чтобы его режущая часть (нож, леска) находились от Вас и окружающих на безопасном расстоянии. 5) Не производите резку выше уровня плеч. 6) Используйте ножи и катушки с леской, рекомендованные производителем.

Правила безопасности при работе режущим ножом

Категорически запрещается поднимать вращающийся нож на высоту более 70 см от поверхности земли.

Во время работы возможно возникновение отдачи при контакте режущего ножа с твердыми посторонними предметами. В этом случае может произойти потеря контроля над инструментом, и как следствие, возможна опасность получения травмы. При использовании режущего ножа толщина скашиваемой травы или мелкого кустарника не должна превышать 10 мм, в противном случае может ощущаться резкая отдача.

При случайном ударе режущим ножом в процессе работы о посторонний предмет, немедленно остановите двигатель и проверьте триммер на наличие повреждений. Последующий запуск двигателя проводите только после устранения всех повреждений.

Категорически запрещается использовать триммер с согнутым, тупым или имеющим трещины ножом.

Запрещается затачивать режущий нож. Заточка режущего ножа может привести к его изгибу и разбалансировке. Замените тупой нож новым.

При возникновении повышенной вибрации НЕМЕДЛЕННО остановите двигатель. Повышенный уровень вибрации является признаком неисправности инструмента. Перед продолжением работы проверьте наличие и надежность затяжки болтов и гаек. Обратитесь в сервисный центр для устранения причин поломки инструмента.

Правила безопасности при работе с топливом

Помните, выхлопные газы ядовиты. Никогда не используйте бензиновый триммер в закрытом помещении, это может вызвать потерю сознания и даже смерть. Используйте инструмент только на открытом пространстве.

Помните, топливо огнеопасно и ядовито. Всегда выключайте двигатель, перед заправкой топливом. Производите заправку при остывшем двигателе.

Не храните триммер с заправленным топливным баком внутри помещений, рядом с потенциальными источниками тепла или огня.

Никогда не заправляйте топливо около открытого огня. Не курите во время заправки топливного бака. Старайтесь при заправке не пролить топливо на корпус триммера. Обязательно удаляйте пятна топлива с корпуса инструмента перед его включением.

При попадании топлива в глаза или рот, промойте место большим количеством воды и немедленно обратитесь к врачу. При попадании топлива на кожу или одежду, промойте места попадания водой с мылом и смените одежду.

При перевозке, триммер должен находиться с опустошенным топливным баком. Помните: при сильном наклоне топливо может вытечь из карбюратора или топливного бака.

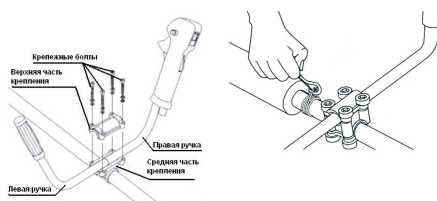
Не размещайте огнеопасные материалы около триммера во время его работы.

ИСПОЛЬЗОВАНИЕ ПО НАЗНАЧЕНИЮ

Сборка

Установка рукоятки управления на штангу

Для крепления рукоятки используется узел крепления рукоятки. Он состоит из верхней части крепления, нижней и средней частей крепления, расположенных на штанге.



Расположите в углубление, в средней части крепления рукоятки, правую и левую часть рукоятки на равном удалении от центра. Установите верхнюю часть крепления. Ручки можно установить на удобный угол наклона. Скрепите верхнюю и среднюю часть крепления с помощью болтов. Прицепите карабин плечевого ремня к петле крепления.

Примечание:

Предусмотрена возможность регулирования положения рукоятки управления вдоль штанги для достижения оптимальной балансировки изделия. Для регулирования положения рукоятки управления следует: ослабить болты нижнего кре-

пления; переместить нижнюю часть крепления рукоятки вдоль штанги изделия на необходимое расстояние; плотно затянуть болты.

Установка защитного кожуха

Во время работы триммера обязательно используйте защитный кожух. Запрещается эксплуатировать триммер без защитного кожуха!

Состыкуйте отверстия в защитном кожухе с отверстиями в планке крепления. Закрепите защитный кожух к планке болтами с шайбами с помощью шестигранного ключа.



Внимание! В связи с постоянным усовершенствованием конструкции, внешний вид инструмента (креплений и пр.) может отличаться от изображений, представленных в данном руководстве.

Установка режущего ножа



Внимание! Все работы по проведению технического обслуживания триммера выполнять только при выключенном двигателе! При проведении работ по установке, снятию и обслуживанию режущего ножа необходимо использовать защитные перчатки!

Совместите отверстия в ступице вала с отверстием в чашке редуктора. Вставьте металлический стопорный стержень в отверстие в чашке редуктора и в отверстие в ступице вала. Открутите гайку крепления со ступицы изделия. Снимите чашку с вала, оставив ступицу.



Установите режущий нож на ступицу. Убедитесь, что режущий нож правильно отцентрирован и лежит на проточке ступицы. Установите на вал чашку крепления. Установите (наживите) гайку на вал. Проверьте правильность установки ножа. Удерживая стопорный стержень одной рукой, затяните гайку трубчатым ключом (входит в комплект поставки), проворачивая ее против часовой стрелки (со стороны выходного вала редуктора).

Снятие режущего ножа

Совместите отверстие в ступице вала с отверстиями в чашке редуктора. Вставьте металлический (стопорный) стержень в отверстие в чашке редуктора и в отверстие в ступице вала. Удерживая стопорный стержень одной рукой, открутите гайку труб-

чатым ключом, поворачивая ее по часовой стрелке (со стороны режущего ножа). Снимите гайку, чашку крепления и режущий нож.



Внимание! Храните режущий нож в месте, не доступном для детей!

Предупреждение:

При неправильной центровке режущего ножа в процессе работы возникает сильная вибрация, в результате чего, режущий нож может отлететь в сторону, причинив травмы Пользователю или посторонним лицам. Запрещается натачивать режущий нож, что может привести к его изгибу и нарушению балансировки, что увеличивает опасность травм при работе. Тупой или поврежденный режущий нож необходимо заменить на новый. Во избежание поломки триммера и получения травм, запрещается запускать двигатель с вставленным стопорным стержнем в отверстие в чашке редуктора и в отверстие в ступице вала.

Установка катушки с леской

Совместите отверстия в ступице вала с отверстием в чашке редуктора. Вставьте металлический стопорный стержень в отверстие в чашке редуктора и в отверстие в ступице вала. Открутите гайку крепления со ступицы. Снимите чашку с вала, оставив ступицу. Удерживая стержень, закрутите катушку против часовой стрелки до упора.

Снятие катушки с леской

Совместите отверстия в ступице вала с отверстием в чашке редуктора. Вставьте металлический стопорный стержень в отверстие в чашке редуктора и в отверстие в ступице вала. Удерживая стопорный стержень одной рукой, открутите катушку с леской, поворачивая ее по часовой стрелке.

Топливная смесь

Перед заправкой бензотриммера необходимо, чтобы двигатель остыл. Выберите чистую площадку на открытом воздухе для заправки. Перед новым пуском двигателя отходите от точки заправки на расстояние не менее 3м.



Внимание! Топливная смесь не подлежит долгосрочному хранению (применяйте для заправки топливную смесь, приготовленную не ранее, чем за 2 недели до использования), т.к. с каждым днем снижаются ее рабочие свойства, что может привести к выходу из строя двигателя. Следует всегда использовать только чистую свежую топливную смесь для работы.

Для приготовления топливной смеси необходимо использовать высококачественное масло, предназначенное для 2-х тактных двигателей с воздушным охлаждением.

Никогда не используйте бензин без добавки масла. Это приведет к поломке, которая не попадает под действие гарантии производителя. Всегда используйте только свежеприготовленную топливную смесь. Смешивайте бензин с маслом для 2-х

тактных двигателей в чистой емкости, предназначенной для этой цели. Тщательно взбалтывайте полученную смесь. Не храните смесь продолжительное время, качество смеси в этом случае снижается. Изготовитель не несет ответственности за надежность работы инструмента, при использовании не рекомендованных масел, неверного соблюдения пропорций их применения.



Внимание! Выход из строя поршневой группы двигателя в результате применения топливной смеси с избыточным или недостаточным содержанием масла не обеспечивается гарантийным ремонтом.

При приготовлении топливной смеси необходимо использовать объемное соотношение бензин/масло 25:1.

Не следует смешивать бензин с маслом непосредственно в топливном баке изделия. Запрещается курить во время заправки, а также подносить к топливу различные источники тепла и открытого пламени! Заправку триммера топливной смесью производить, расположив топливный бак в горизонтальном положении, крышкой вверх. Открутите крышку топливного бака. Аккуратно залейте в топливный бак заготовленную смесь. Смесь следует готовить из расчета на одну заправку, не следует оставлять смесь в топливном баке бензотриммера.

Обкатка двигателя

Первые 5 часов работы триммера являются временем, в течение которого происходит основная приработка деталей друг у другу. В этот период следует соблюдать следующие рекомендации:

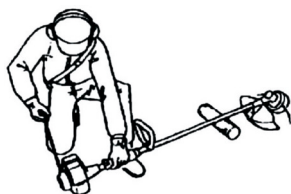
1. Не перегружайте двигатель длительной непрерывной работой на оборотах выше средних.
2. Не обкатывайте двигатель на оборотах холостого хода.
3. При работе не используйте нож, только катушку с леской.

Перед запуском двигателя

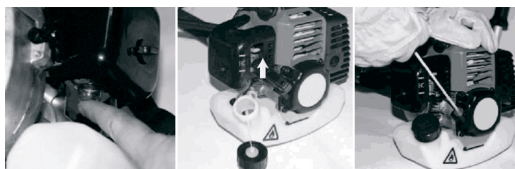
Произведите полную сборку триммера. Наполните бак топливной смесью. Поместите триммер на твердую ровную поверхность. Перед запуском двигателя, убедитесь, что редуктор с катушкой или с ножом не касается посторонних предметов. Выкрутите свечу, залейте в свечное отверстие 3-5гр. масла для двухтактных двигателей. Плавно потяните 5-10 раз за ручку стартера (произойдет смазка поршня и цилиндра, излишки масла удалятся сами). Закрутите свечу. Можно запускать двигатель.

Запуск триммера

Пять-семь раз нажмите на резиновый колпачок ручной подкачки топлива для заполнения карбюратора топливной смесью. При этом сквозь резиновый колпачок кнопки ручной подкачки топлива должна просматриваться подкачиваемая топливная смесь. Если топливная смесь не заполнила колпачок, нажать на



кнопку ручной подкачки топлива еще несколько раз. Установите рычаг управления воздушной заслонкой карбюратора в полностью закрытое положение. Это ограничит подачу воздуха и создаст более обогащенную топливную смесь, что облегчит запуск холодного двигателя. Переведите выключатель зажигания на рукоятке управления в положение «ВКЛ». На ручке управления нажмите курок управления дроссельной заслонкой и зафиксируйте его фиксатором курка. Придерживайте триммер одной рукой, свободной рукой плавно потяните шнур стартера, пока барабан стартера не войдет в зацепление с собачками храпового механизма. Только после этого сделайте плавный резкий, но не длинный рывок. При этом шнур вытягивается примерно на 2/3 длины. Плавно, не отбрасывая рукоятку, опустите руку вниз, позволив шнуру вновь вернуться в барабан. Основной причиной трудностей при первом запуске бензотриммера является наличие воздуха в топливной системе. По этой причине первые 2-3 рывка прокачивают топливо и устраняют воздушную пробку в топливопроводе. Как правило, после первых трех рывков стартера, когда топливо поступит в камеру сгорания, двигатель должен завестись. Дайте двигателю прогреться 5-10 секунд. Рычаг воздушной заслонки переведите в положение «открыто», затем нажмите на курок газа для разблокировки. Если двигатель прогрет, включите триммер и выполните те же процедуры, что и при холодном запуске, только не нажимая на насос. Воздушная заслонка должна находиться в положении «открыто». После запуска, дайте двигателю поработать несколько минут на холостом ходу. Надавите на курок дросселя, постепенно увеличивая нажим, двигатель начнет увеличивать обороты.



Внимание! Не прикладывайте излишней силы к рывку ручным стартером, особенно когда шнур вытянут на всю длину. Существует вероятность механического повреждения стартерной группы, которая не будет рассматриваться как гарантийный случай. Ключевым фактором в ручном запуске является не сила, вытягивающая трос на полную длину, а резкость рывка, которая вытягивает трос, не более чем 2/3 его длины.



Внимание! После запуска двигателя, перед началом работы, выждите некоторое время для прогрева двигателя на холостых оборотах. Работа при непрогретом двигателе снижает срок его службы и ухудшает производительность.

Ваш бензотриммер оборудован системой полуавтоматической подачи лески. Во время работы триммера на максимальных оборотах, слегка ударьте триммерной

катушкой по земле, длина режущей лески увеличится примерно на 25 мм.

Остановка двигателя

Отпустить рычаг управления дроссельной заслонкой. Двигатель должен немного остыть, работая на холостых оборотах 1-2 минуты. Перевести выключатель зажигания по направлению стрелки, указанной на рукоятке управления, в положение «STOP».



Внимание! Не глушите двигатель сразу после окончания работы, т.к. это может привести к резкому повышению температуры внутри двигателя и, как следствие, к выходу его из строя.

Работа с триммером

Используйте только триммерную леску рекомендованную производителем. Диаметр лески не должен превышать 2,8 мм.

Перед скашиванием травы, тщательно осмотрите рабочий участок и освободите его от посторонних предметов, включая осколки стекла, куски проволоки, камни и пр. Не перегружайте двигатель изделия. Скашивать траву следует кончиками триммерной лески, т.к. скашивание всей длиной триммерной лески уменьшает эффективность работы изделия и может привести к перегрузке двигателя.

Для предупреждения преждевременного износа триммерной лески, скашивание травы высотой более 20 см следует производить несколькими заходами, сверху вниз. Это предотвратит наматывание травы на катушку изделия. При наматывании травы на катушку остановить двигатель и освободить его от травы.

В процессе работы при скашивании травы высотой менее 20 см держите триммер таким образом, чтобы он был наклонен вперед - в сторону рабочей зоны, что обеспечит наибольшую эффективность скашивания. В процессе работы триммерная леска изнашивается и укорачивается, что уменьшает ширину обработки травы. Если не увеличивать длину триммерной лески (не выпускать ее из катушки), то она может укоротиться настолько, что ее концы окажутся внутри катушки. Если все же это произошло, необходимо остановить двигатель. После этого разобрать катушку, пропустить концы триммерной лески через выходные отверстия в корпусе катушки и вновь собрать катушку.

Нож-ограничитель длины лески

Защитный кожух снабжен ножом ограничителя длины триммерной лески. При работе с триммером рекомендуется устанавливать максимально допустимую длину триммерной лески (до длины, при которой происходит ее обрезание ножом ограничителя длины лески).

Замена триммерной лески

Убедитесь, что двигатель полностью остановился, т.к. вращающаяся катушка с триммерной леской может причинить травмы Пользователю и окружающим. Снимите катушку с изделия. Снимите крышку катушки, для этого нужно освободить ее из фиксаторов, нажав пальцами на соответствующие места (ограничены направ-

ляющими) на корпусе катушки. Извлеките шпульку и пружину из катушки. Тщательно очистите катушку и шпульку, осмотрите их на предмет наличия повреждений и износа. Вставьте триммерную леску в месте перегиба в центральный паз, расположенный на средней направляющей шпульки. Удерживая левой рукой головку шпульки, намотайте триммерную леску ровными плотными слоями на шпульку в направлении по часовой стрелке (со стороны, противоположной головке). Оставьте свободными концы триммерной лески длиной примерно по 15 см. Зафиксируйте один отрезок триммерной лески в пазе, расположенном во внешней направляющей шпульки. Аналогичным образом зафиксируйте второй отрезок лески в противоположном пазе, расположенном во внешней направляющей шпульки. Пропустите концы отрезков триммерной лески в отверстия, расположенные в катушке. Установите пружину и шпульку в катушку. Поочередно потяните за концы отрезков триммерной лески для освобождения их из удерживающих пазов внешней направляющей шпульки. Установите крышку на место, совместив фиксаторы катушки с прорезями крышки катушки. Поочередно нажмите на крышку катушки в местах расположения фиксаторов, закрепите ее. Установите катушку на триммер.



ТЕХНИЧЕСКОЕ ОБСЛУЖИВАНИЕ



Внимание! Все работы по проведению технического обслуживания следует выполнять только при выключенном двигателе!

Обслуживание воздушного фильтра

Открутите фиксирующий винт крышки воздушного фильтра. Снимите крышку воздушного фильтра, аккуратно потянув её на себя. Извлеките поролоновый воздушный фильтр. Промойте воздушный фильтр в растворе воды с моющим средством. Тщательно прополощите его, отожмите лишнюю воду и дайте ему высохнуть. Пропитайте фильтр небольшим количеством чистого моторного масла (используйте масло, применяемое для приготовления топливной смеси). Хорошо отожмите фильтр для того, чтобы удалить излишки масла и равномерно распределить масло по нему. Установите фильтр на место. Установите крышку воздушного фильтра на место.



Внимание! При эксплуатации бензотриммера без установленного воздушного фильтра и крышки воздушного фильтра гарантия считается недействительной.

Обслуживание воздушного фильтра

Открутите и вытащите крышку топливного бака. С помощью проволочного крючка достаньте топливный фильтр из бака. Отсоединив от бензопровода, промойте его в бензине и вставьте на место.



Внимание! Загрязненный топливный фильтр может вызвать нестабильную работу двигателя.

Свеча зажигания

Выкрутите свечу зажигания и осмотрите ее. При обнаружении загрязнения или нагара, прочистите электроды щеткой. Зазор между электродами должен быть в пределах 0,6-0,7мм.

Вентиляционные окна

Проверьте вентиляционные окна на кожухе глушителя и на корпусе двигателя вокруг цилиндра. Удалите загрязнения.

Помните, что засорение вентиляционных окон может привести к перегреву двигателя и вызвать его поломку.

Корпус редуктора

После каждых 10 часов эксплуатации бензотриммера необходимо производить проверку смазки в полости корпуса редуктора.

Выкрутите болт сбоку корпуса редуктора и добавьте при необходимости смазку, предназначенную для работы при высоких температурах.

Глушитель

После 10 часов работы бензотриммера проверьте состояние глушителя. Для этого снимите защитный кожух и удалите с помощью растворителя или бензина образовавшийся нагар.

Обслуживание карбюратора

Регулировку оборотов холостого хода рекомендуется производить в специализированном техническом центре с привлечением специально обученных мастеров.



Внимание! Неправильная регулировка карбюратора может привести к поломке двигателя. Запрещается производить разборку узлов двигателя бензотриммера самостоятельно! При обнаружении признаков самостоятельной разборки узлов двигателя не в уполномоченном сервисном центре, изделие не подлежит гарантийному ремонту.

Периодичность проведения ТО

График проведения ТО бензотриммера представлен в таблице ниже. Кроме того, приведённые в таблице процедуры могут выполняться в начале сезона.

Периодичность обслуживания	Вид обслуживания
Перед запуском двигателя	Залейте в топливный бак чистую и свежую топливную смесь, приготовленную в правильной пропорции

Каждые 10 часов работы	Проведите обслуживание воздушного фильтра, произведите смазку редуктора маслом
Каждые 50 часов работы или 1 раз в сезон	Проверьте состояние свечи зажигания и межэлектродный зазор
Один раз в год	Замените топливный фильтр
При необходимости	Очистите рёбра системы охлаждения двигателя

Очистка бензотриммера



Внимание! В процессе эксплуатации следите за состоянием системы охлаждения двигателя. Воздушные каналы в корпусе стартера и рёбра охлаждения цилиндра должны быть чистыми. Эксплуатация бензотриммера с загрязнённой системой охлаждения приводит к перегреву и поломке двигателя.

Перед очисткой бензотриммера, остановите двигатель и дайте ему остыть. Для очистки внешней поверхности бензотриммера используйте щётку с мягким ворсом. Для очистки пластмассовых деталей бензотриммера не применяйте сильнодействующие растворы и растворители, включая керосин, моющие средства, которые содержат ароматические масла. Остатки влаги удаляйте мягкой ветошью.

Комплексное полное техническое обслуживание и ремонт в объёме, превышающем перечисленные данным руководством операции, должны производиться квалифицированным персоналом в специализированных сервисных центрах. Установка и необходимое техническое обслуживание производится Пользователем и допускается только после изучения данного руководства по эксплуатации.

СРОК СЛУЖБЫ, ХРАНЕНИЕ И УТИЛИЗАЦИЯ

1. Срок службы бензотриммера - 3 года.

2. Хранение

Не храните бензотриммер с топливом в топливном баке, чтобы исключить непроизвольное возгорание его паров.

Перед хранением дайте двигателю остыть.

Храните бензотриммер в сухом, закрытом месте, чтобы исключить его использование и поломку посторонними лицами.

Для предотвращения появления ржавчины смажьте нож машинным маслом.

Храните нож в недоступном для посторонних месте.

3. Длительное хранение (консервация)

Если бензотриммер не будет использоваться длительное время, проведите следующие подготовительные операции:

Слейте топливо из топливного бака.

Запустите двигатель до полной выработки остатков топлива из карбюратора.

Убедитесь, что двигатель остыл. Выверните свечу зажигания и залейте в цилиндр

примерно 15 мл любого высококачественного моторного масла или масла для 2-х тактных двигателей. Медленно потяните тросик стартера, чтобы масло распределилось внутри двигателя. Вверните свечу зажигания на место.

Тщательно очистите всю поверхность бензотриммера и осмотрите его, обращая внимание на наличие повреждений его основных частей.

Храните бензотриммер в сухом, закрытом месте, чтобы исключить его использование и повреждение посторонними лицами, особенно детьми.

4. При полной выработке ресурса бензотриммера необходимо его утилизировать с соблюдением всех норм и правил. Для этого необходимо обратиться в специализированную компанию, которая, соблюдая все законодательные требования, занимается профессиональной утилизацией бензоинструмента.

ГАРАНТИЯ ИЗГОТОВИТЕЛЯ (ПОСТАВЩИКА)

Правовой основой настоящих гарантийных обязательств является действующее законодательство Российской Федерации, в частности Федеральный Закон РФ «О защите прав потребителей» и Гражданский Кодекс РФ часть 2 статьи 451-491. Условия и ситуации, не оговоренные в настоящих гарантийных обязательствах, разрешаются в соответствии с вышеуказанными законами.

1. Гарантийный срок эксплуатации бензотриммера - 12 календарных месяцев со дня продажи, только в случае проведения необходимого технического обслуживания.

2. В случае выхода из строя бензотриммера в течение гарантийного срока эксплуатации по вине изготовителя, владелец имеет право на бесплатный гарантийный ремонт при соблюдении следующих условий: отсутствие механических повреждений; сохранность пломб (при наличии) и защитных наклеек; отсутствие признаков нарушения требований руководства по эксплуатации; наличие в руководстве по эксплуатации отметки о продаже и наличие подписи Покупателя; соответствие серийного номера оборудования номеру гарантийного талона; отсутствие следов неквалифицированного ремонта. При отсутствии у Вас правильно заполненного гарантийного талона, мы будем вынуждены отклонить Ваши претензии.

Удовлетворение претензий потребителя с недостатками по вине изготовителя производится в соответствии с законом РФ «О защите прав потребителей».

Адрес ближайшего к Вам сервисного центра можно найти на нашем сайте:

redbo.ru (либо отсканировав QR-код в гарантийном талоне)

3. Безвозмездный ремонт или замена изделия в течение гарантийного срока эксплуатации производится при условии соблюдения потребителем правил эксплуатации и технического обслуживания, хранения и транспортировки.

4. При обнаружении Покупателем каких-либо неисправностей изделия, в течение срока, указанного в п.1 Гарантии изготовителя (поставщика), он должен проинформировать об этом Продавца и предоставить изделие Продавцу для проверки. Максимальный срок проверки - в соответствии с законом РФ “О защите прав потребителя”. В случае обоснованности претензий Продавец обязуется за свой

счет осуществить ремонт изделия или его замену. Транспортировка изделия для экспертизы, гарантийного ремонта или замены производится за счет Покупателя.

5. В том случае, если неисправность изделия вызвана нарушением условий его эксплуатации или Покупателем нарушены условия, предусмотренные п.3 Гарантии изготовителя (поставщика), Продавец с согласия Покупателя вправе осуществить ремонт изделия за отдельную плату.

6. На Продавца не могут быть возложены иные, не предусмотренные настоящим руководством, обязательства.

7. Гарантия не распространяется на: любые поломки связанные с погодными условиями (дождь, мороз, снег); при появлении неисправностей, вызванных действием непреодолимой силы (несчастный случай, пожар, наводнение, удар молнии и т.п.) нормальный износ: наружное силовое оборудование, так же, как и все механические устройства, нуждается в расходных материалах, а также в должном техническом обслуживании и замене изношенных частей. Гарантией не покрывается ремонт, потребность в котором возникает вследствие нормального износа, сокращающего срок службы частей и оборудования. На износ таких частей, как присоединительные контакты, указатели уровня масла, свечи, уплотнители, воздушные и иные фильтры, топливные отстойники и т.п.; естественный износ бензотриммера; (полная выработка ресурса, сильное внутреннее или внешнее загрязнение); на оборудование и части которые стали предметом неправильной установки, модификации, неправильного применения, небрежности, несчастного случая, перегрузки, превышения максимальных оборотов, а также неправильного обслуживания, ремонта или хранения, что неблагоприятно влияет на его характеристики и надёжность. На обычное техническое обслуживание, а так же промывку топливной системы и устранение забиваний (в результате действия химикатов, грязи, углеродистых и известковых отложений и т.п.). На неисправности, возникшие в результате перегрузки, повлёкшей выход из строя электродвигателя или других узлов и деталей. К безусловным признакам перегрузки относятся, помимо прочих: появление цветов побежалости, деформация или оплавления деталей и узлов, потемнение или обугливание изоляции проводов электродвигателя под действием высокой температуры.

Триммер принимается в гарантийный ремонт в чистом виде.

ВОЗМОЖНЫЕ НЕИСПРАВНОСТИ

Перечень возможных неисправностей приведён в таблице ниже:

Неисправность	Причина	Способы устранения
Двигатель не запускается	Выключатель зажигания находится в положении «СТОП»	Установите выключатель зажигания в положении «СТАРТ»
	Пустой топливный бак	Залейте чистую, свежую топливную смесь в бак
	Кнопка насоса ручной подкачки топлива нажата недостаточное количество раз	Полностью до упора нажмите кнопку ручной подкачки топлива 5-7 раз
	Карбюратор переливает топливо	Повторите процедуру запуска, установив рычаг управления воздушной заслонкой в положение «Полностью открыта»
	Старая или неправильно приготовленная топливная смесь	Слейте старое топливо. Залейте чистую, свежую топливную смесь
	Неисправна свеча зажигания	Очистите или замените свечу зажигания
	Большая длина режущей лески	Уменьшите длину лески так, чтобы она ограничивалась размерами защитного кожуха
Двигатель неустойчиво работает на холостом ходу	Грязный воздушный фильтр	Очистите или замените воздушный фильтр
	Старая или неправильно приготовленная топливная смесь	Слейте старое топливо. Залейте чистую, свежую топливную смесь
Двигатель не набирает обороты	Старая или неправильно приготовленная топливная смесь	Слейте старое топливо. Залейте чистую, свежую топливную смесь
	Не отрегулирован карбюратор	Обратитесь в технический центр для комплексной регулировки карбюратора
Двигатель не развивает необходимую мощность или глохнет	Трава наматалась на вал головки с леской или ножа	Остановите двигатель и очистите вал головки с леской или ножа
	Грязный воздушный фильтр	Очистите или замените воздушный фильтр
	Старая или неправильно приготовленная топливная смесь	Слейте старое топливо. Залейте чистую, свежую топливную смесь
	Не отрегулирован карбюратор	Обратитесь в технический центр для комплексной регулировки карбюратора
Головка с режущей леской не подаёт леску	Трава наматалась на вал головки с леской или ножа	Остановите двигатель и очистите вал головки с леской
	В головке закончилась леска	Заправьте новую леску
	Запуталась леска на шпильке	Распутайте леску или замените шпильку
	Головка с режущей леской загрязнилась	Очистите шпильку или корпус головки
	Леска слиплась от нагрева в процессе работы	Снимите головку, разберите и перемотайте леску
	Леска перекручена в процессе намотки	Извлеките головку и перемотайте леску
	Из катушки выходит недостаточно лески	Нажмите на нажимную головку и вручную вытяните леску до необходимой длины



Внимание! Устранение неисправностей производится в гарантийной мастерской.

Гарантийный талон



Модель изделия

Наименование торговой организации

Дата продажи

Ф.И.О. и подпись продавца

Серийный номер

Печать торговой организации

Подпись покупателя

Изделие получено в технически исправном состоянии, без механических повреждений и в полной комплектности. Инструкция по эксплуатации на русском языке получена. Работоспособность изделия проверена в моем присутствии, претензий по качеству не имею.

Наименование сервисного центра, М.П.

Дата приема изделия в ремонт

Дата выдачи

Наименование и серийный номер изделия

Подпись исполнителя

Подпись владельца

Наименование сервисного центра, М.П.

Дата приема изделия в ремонт

Дата выдачи

Наименование и серийный номер изделия

Подпись исполнителя

Подпись владельца

Наименование сервисного центра, М.П.

Дата приема изделия в ремонт

Дата выдачи

Наименование и серийный номер изделия

Подпись исполнителя

Подпись владельца



Дата изготовления: указана на серийном номере изделия.
Вторая и третья цифра слева направо указывают год выпуска,
четвертая и пятая цифра указывают на месяц производства.

Изготовитель: «WENLING HEMU IMPORT & EXPORT CO.,
LTD», CHINA

Адрес изготовителя: Room 304, Unit 2, Building 30,
Landscape Garden No 518, Xinfu Road, Zeguo Town,
Wenlin City, Taizhou, Zhejiang, КИТАЙ
(Ком. 304, к. 2, стр. 30, Лэндскейп гарден №518,
Синьфу роад, Зегуо таун, Вэньлин Сити, Тайчжоу,
Чжэцзян, Китай)

redbo.ru

VIN

