

Краткое руководство по эксплуатации

Корпус ПКУ-22

1. Наименование и обозначение оборудования

Корпус ПКУ-22.

2. Информация о назначении

Корпуса ПКУ-22 предназначены для расположения в них аппаратов коммутации электрических цепей управления переменного тока напряжением до 660В частотой 50/60Гц и постоянного тока до 440В.

3. Основные параметры и характеристики оборудования, влияющие на безопасность

3.1. Основные технические характеристики и номенклатура приведены в *Таблицах 1-2.*

3.2. Общий вид и габаритные размеры приведены на *Рисунках 1-3.*

3.3. Класс точности общих габаритных допусков по ГОСТ 30893.1-2002 – класс С.

Таблица 1. Технические характеристики корпуса ПКУ-22

Наименование параметра	Значение параметра
Материал корпуса	полимер
Диаметр посадочного отверстия под аппарат, мм	22,5
Напряжение изоляции переменного тока частотой 50/60 Гц, В	660
Номинальный тепловой ток, А	10
Класс защиты от поражения электрическим током по ГОСТ Р МЭК 60536-2-2001	II
Степень защиты IP по ГОСТ 14254	IP65
Климатическое исполнение и категория размещения по ГОСТ 15150	У1
Температура окружающего воздуха при эксплуатации	-25...55 °С
Температура окружающего воздуха при хранении	-40...70 °С
Цвет основания корпуса	Черный
Цвет крышки	Желтый
Кабельный ввод	PG13,5

Таблица 2. Номенклатура корпуса ПКУ-22

Модель	Количество элементов управления	Материал корпуса	Стандартная комплектация	Тип сальника	Габаритные размеры, ВхШхГ, мм
ПКУ-22/1	1	полимер	чёрный с жёлтой крышкой, одно отверстие Ø 22мм, с сальником, IP65	—	68 x 78 x 49
ПКУ-22/2	2		чёрный с жёлтой крышкой, два отверстия Ø 22мм, с сальником, IP65		68 x 109 x 49
ПКУ-22/3	3		чёрный с жёлтой крышкой, три отверстия Ø 22мм, с сальником, IP65		68 x 140 x 49

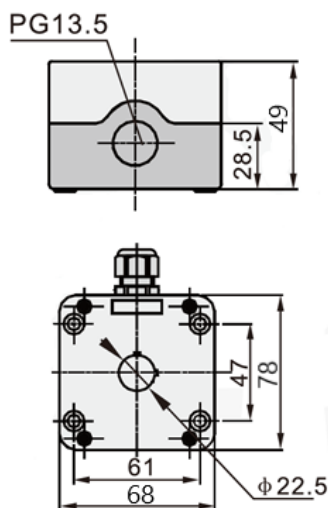


Рисунок 1. Габаритные и установочные размеры корпуса ПКУ-22 (одно отверстие Ø 22,5 мм)

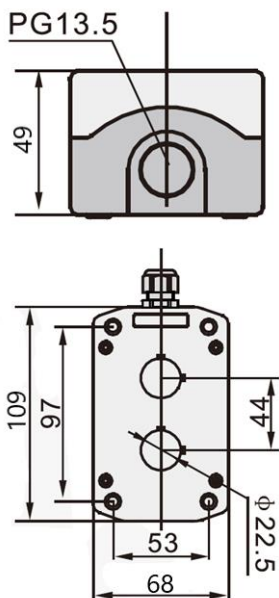


Рисунок 2. Габаритные и установочные размеры корпуса ПКУ-22 (два отверстия Ø 22,5 мм)

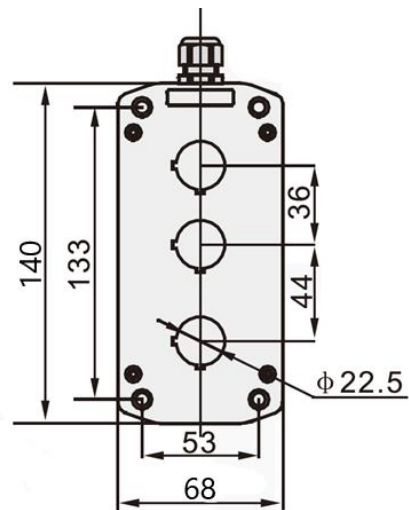


Рисунок 3. Габаритные и установочные размеры корпуса ПКУ-22 (три отверстия Ø 22,5 мм)

4. Правила и условия безопасной эксплуатации

4.1. Номинальные значения климатических факторов внешней среды по ГОСТ 15150-69 и ГОСТ 15543.1-89: для корпусов со степенью защиты IP65 – У1. Нижняя рабочая температура воздуха при эксплуатации изделий -25°C, относительная влажность воздуха 98% при температуре +55°C, высота над уровнем моря не более 4300м. Окружающая среда - невзрывоопасная, не содержащая токопроводящей пыли в недопустимой концентрации.

4.2. Тип атмосферы II по ГОСТ 15150-69. Прямое воздействие солнечной радиации не допускается.

4.3. Рабочее положение в пространстве любое.

4.4. Все операции по техническому обслуживанию, производить только при снятом напряжении и согласно «Правилам техники безопасности и технической эксплуатации электроустановок потребителей». По требованиям безопасности изделие соответствует ГОСТ 12.2.007.6-75.

4.5. Корпус, имеющий внешние механические повреждения, эксплуатировать запрещено.

4.6. При обычных условиях эксплуатации достаточно 1 раз в 6 месяцев проводить внешний осмотр, не допускать скопления влаги и масла на частях коммутируемых элементов, периодически протирать и очищать.

4.7. Подтягивать зажимные винты, давление которых ослабевает вследствие циклических изменений температуры окружающей среды и текучести материала зажимаемых проводников.

5. Правила и условия монтажа

5.1. Корпус представляют собой пластиковую оболочку из полимерного материала.

5.2. Корпус, пристраиваемый к плоской поверхности, поставляется с сальником для уплотнения проводов. В корпус установлен 1 сальниковый ввод. Тип сальникового ввода PG13,5.

5.3. Ввод монтажных проводов осуществляется через специальные отверстия в корпусе или сальниковый ввод.

5.4. Монтаж, подключение и пуск в эксплуатацию должны осуществляться только квалифицированным электротехническим персоналом.

5.5. При монтаже корпуса необходимо произвести внешний осмотр и убедиться в отсутствии механических повреждений изделия.

6. Информация о мерах при обнаружении неисправности оборудования

В случае обнаружения неисправности изделия необходимо:

- убедиться в соблюдении правил и условий эксплуатации согласно п.4;
- убедиться в соблюдении правил и условий монтажа согласно п.5;
- провести визуальный осмотр на наличие дефектов и повреждений, нарушающих нормальную работу изделия;

При обнаружении дефектов и невозможности их устранения, обратиться к производителю или дилеру.

7. Правила и условия транспортировки и хранения

7.1. Транспортирование и хранение изделия должно соответствовать ГОСТ 23216-78 и ГОСТ 15150-69.

7.2. Транспортирование изделия допускается любым видом крытого транспорта, обеспечивающим предохранение упакованных изделий от механических повреждений, загрязнения и попадания влаги.

7.3. Хранение изделия осуществляется в упаковке изготовителя в закрытом помещении с естественной вентиляцией при температуре от -40°C до $+70^{\circ}\text{C}$, относительная влажность воздуха не более 98% при температуре $+25^{\circ}\text{C}$ и отсутствии в нём кислотных или других паров, вредно действующих на материалы изделия и упаковку.

7.4. Срок хранения изделия у потребителя в упаковке изготовителя 6 месяцев.

8. Комплект поставки

- корпус;
- паспорт с отметкой ОТК.

9. Ресурсы, сроки службы, гарантия изготовителя

9.1. Гарантийный срок эксплуатации 2 года со дня ввода изделия в эксплуатацию, но не более 2,5 лет с момента продажи.

9.2. Гарантия не распространяется на изделие, недостатки которого возникли вследствие:

- нарушения потребителем правил транспортирования, хранения или эксплуатации изделия;
- действий третьих лиц;
- ремонта или внесения не санкционированных изготовителем конструктивных или схемотехнических изменений неуполномоченными лицами;
- отклонения от государственных стандартов (ГОСТ) и норм питающих сетей;
- неправильный монтаж и подключения изделия;
- действий непреодолимой силы (стихия, пожар, молния и т. п.).

10. Ограничение ответственности

10.1. Производитель не несет ответственности за:

- прямые, косвенные или вытекающие убытки, потерю прибыли или коммерческие потери, каким бы то ни было образом связанные с изделием;
- возможный вред, прямо или косвенно нанесенный изделием людям, домашним животным, имуществу в случае, если это произошло в результате несоблюдения правил и условий эксплуатации и установки изделия либо умышленных или неосторожных действий покупателя (потребителя) или третьих лиц.

10.2. Ответственность производителя не может превысить собственной стоимости изделия.

11. Правила и условия реализации и утилизации

Изделие не представляет опасность для жизни, здоровья людей и окружающей среды и подлежит утилизации после окончания срока службы по технологии, принятой на предприятии, эксплуатирующем изделие.

12. Свидетельство о приёмке

Корпус соответствует ТУ 27.33.13-005-59826184-2020 и признан годным для эксплуатации.