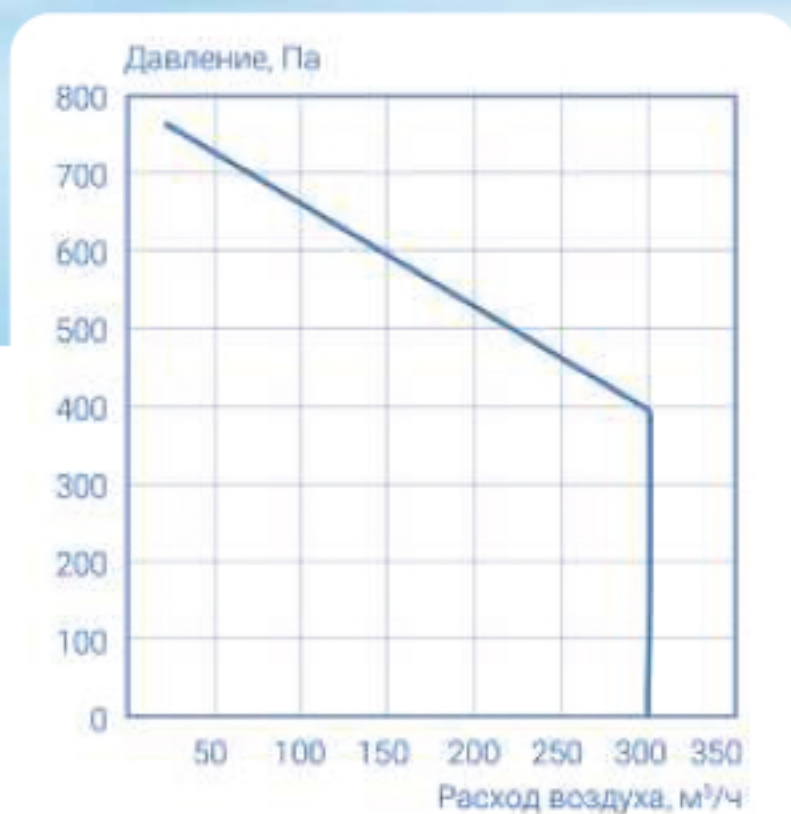
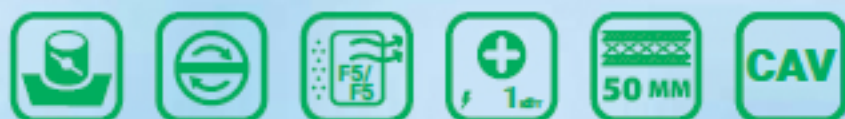


миниПВУ НОИЗЗЛЕСС SLIM 310



Функциональная схема установки



Основные характеристики установки

- Номинальный расход воздуха: 300 м³/ч
- Габариты установки: 389x687x847мм
- Масса установки: 48 кг
- Диаметр патрубка: 160 мм
- Толщина стенок установки: 50 мм
- Наполнитель стенок: минплита 20 кг/м³
- Минимальный КПД ротора*: 81 %

Общие характеристики установки

- Питание установки: 220 В
- Частота: 50 Гц
- Рекомендуемое сечение кабеля: 3x1,5 мм²
- Уровень звуковой мощности по корпусу L_{wa}: 40дБ(А)
- Уровень звукового давления (3 метра от корпуса) L_{pa}: 32дБ(А)

Максимальные значения характеристик установки

- Максимальная мощность установки: 1,34 кВт
- Максимальная сила тока: 7,04 А

Вентилятор

- Питание вентилятора: 220 В
- Мощность вентилятора: 0,17 кВт
- Максимальный ток: 0,9 А
- Количество: 2 шт.

Нагреватель

- Тип: электрический
- Мощность: 1 кВт
- Максимальная сила тока: 4,6 А
- Δt, создаваемая нагревателем: 10°C

Фильтр

- Габариты: 46x258x325 мм
- Класс очистки: F5
- Количество: 2шт

- при номинальном расходе без дисбаланса между приточным и вытяжным воздухом

Температурная эффективность роторного рекуператора:

Зима	
Наружная температура, °C	-35 -30 -25 -20 -15 -10 -5 0
После рекуператора, °C	11,2 12,1 13,1 14,0 15,0 15,9 16,9 17,8
Лето	
Наружная температура, °C	25 30 35 40
После рекуператора, °C	23,3 24,1 25,4 26,6

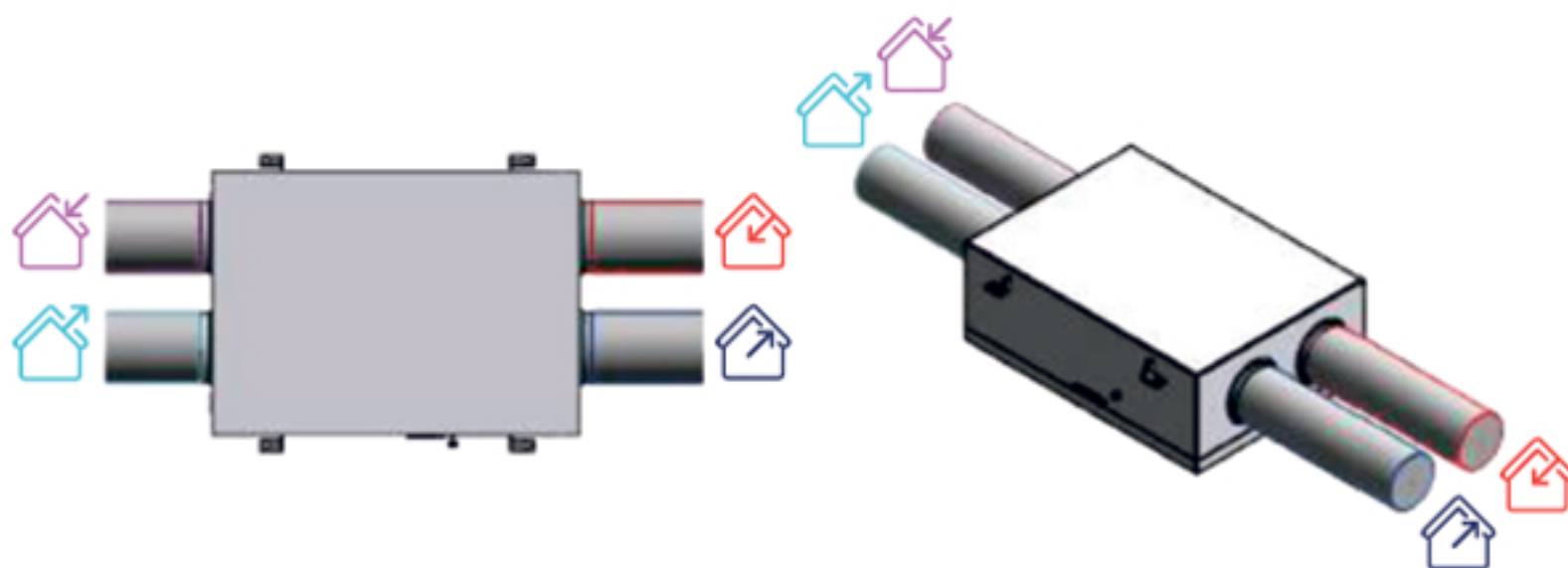
Номинальный расход воздуха: 300м³/ч, температура в помещении: +22°C

Дополнительная комплектация:

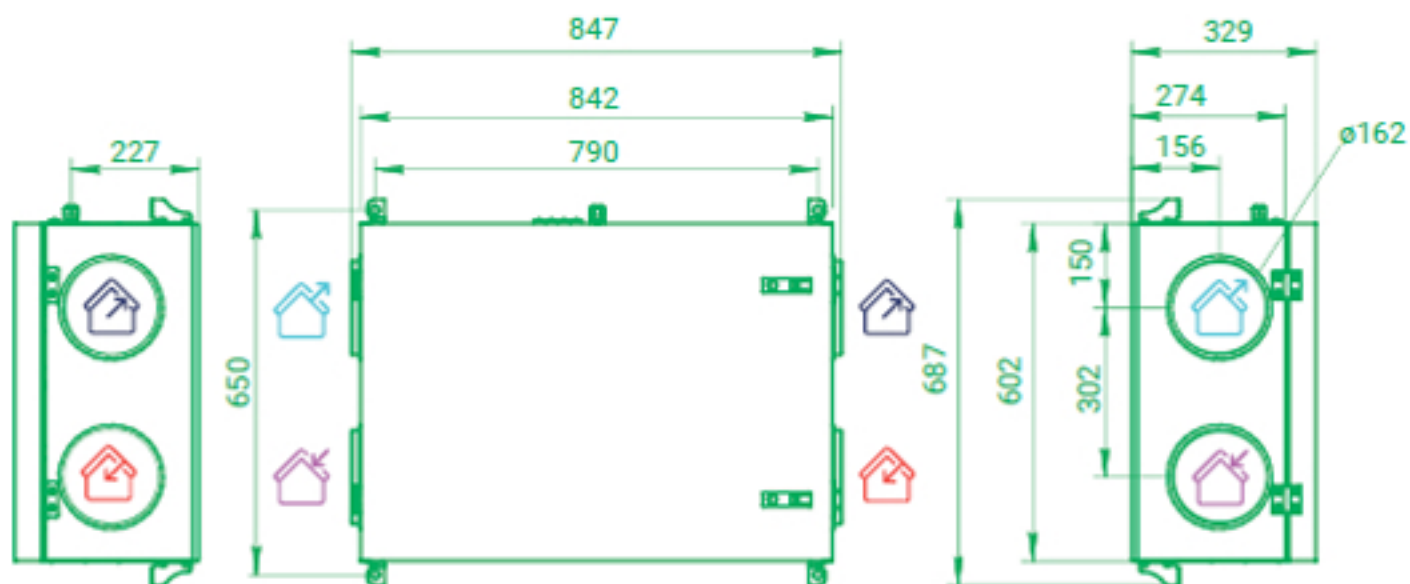
Встроенные заслонки	Z2
Заслонка	AF-ALR-160+P220
Шумоглушитель	AF-SAG-SLIM310
	AF-SAG-SLIM310-CROSS
Водяной нагреватель**	AF-HW-300x300
Смесительный узел	AF-TF-HW-1-25/40
Фреоновый охладитель	AF-CF-400x200
Водяной охладитель	AF-CW-400x200
Смесительный узел	AF-TF-CW 2,5 Dn15

** при выборе данной опции будет отсутствовать встроенный электрический нагреватель

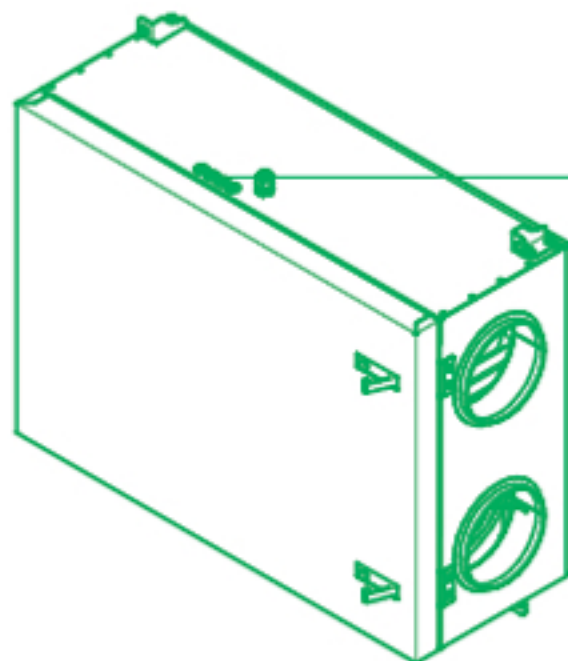
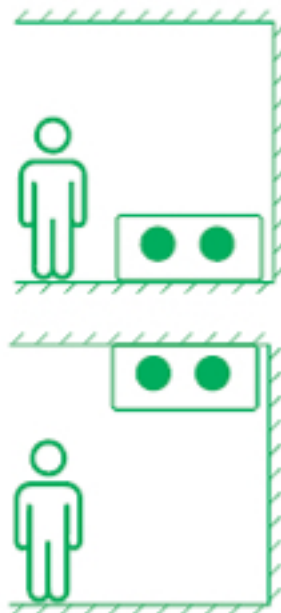
ВИД НА ПЛАНЕ (МОНТАЖНОЕ ПОЛОЖЕНИЕ)



Чертеж и габаритные размеры установки



ВАРИАНТЫ РАЗМЕЩЕНИЯ



КАБЕЛЬНЫЙ ВВОД



- 1 - наружный воздух
- 1 - вытяжной воздух из помещения
- 3 - удаляемый воздух
- 3 - приточный воздух в помещение