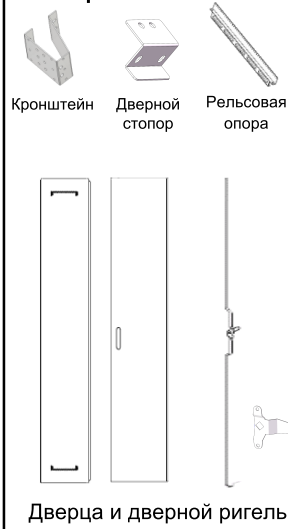


Ширина 600мм

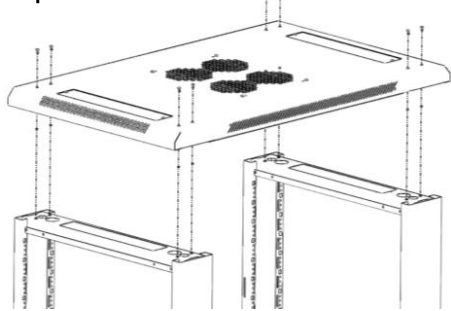



Ширина 800мм



Шаг 1: Закрепите верхнюю и нижнюю крышки на рамах с помощью винтов М8; Закрепите колесики на нижней панели.


Верх



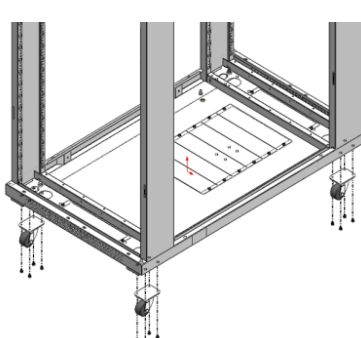
 М8 x 8 комплектов


Низ



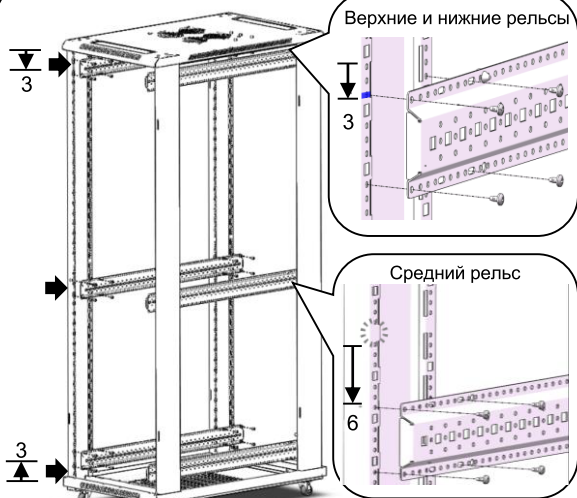
 М8 x 8 комплектов

Колеса



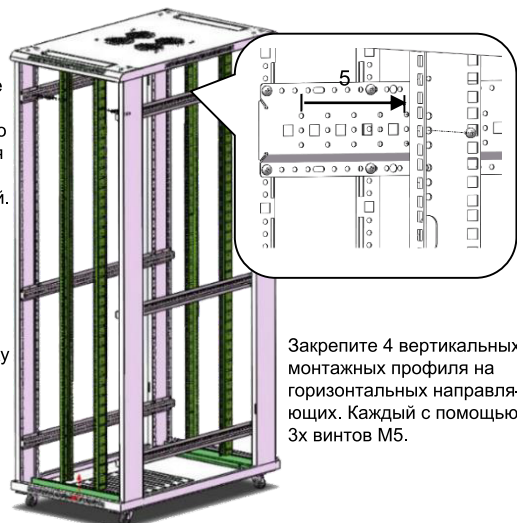
 М5 x 16шт.

Шаг 2А: (Для шкафа шириной 600 мм) Закрепите вертикальные монтажные профили и горизонтальные направляющие винтами М5.



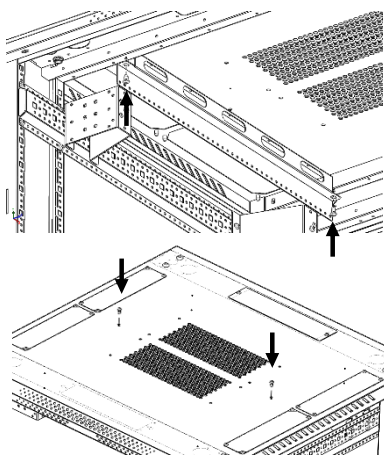
Закрепите верхнюю и нижнюю горизонтальные направляющие в третьем круглом отверстии, как показано на рисунке, используя по 8 винтов М5 для каждой направляющей.

Закрепите среднюю горизонтальную рейку в шестом круглом отверстии от места без квадратного отверстия.

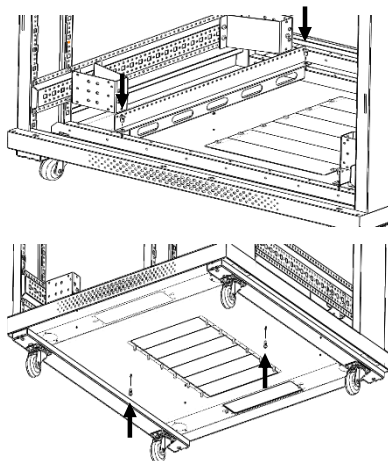


Закрепите 4 вертикальных монтажных профиля на горизонтальных направляющих. Каждый с помощью 3х винтов М5.

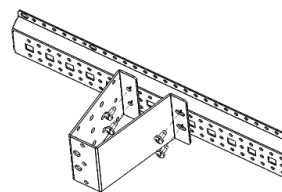
Шаг 2В: (если шкаф шириной 600 мм, пропустите этот шаг) Закрепите кронштейн шкафа шириной 800 мм и направляющие



1. Закрепите 2 направляющие опоры на верхней панели, каждую на 3 винта М5. 2 винта затягиваются снизу вверх, а 1 винт - сверху вниз.



2. Закрепите 2 опоры на нижней панели, каждую на 3 винта М5. 2 винта затягиваются снизу вверх, а 1 винт - сверху вниз.

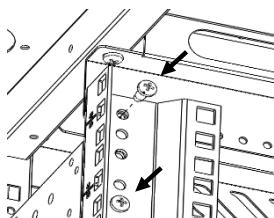
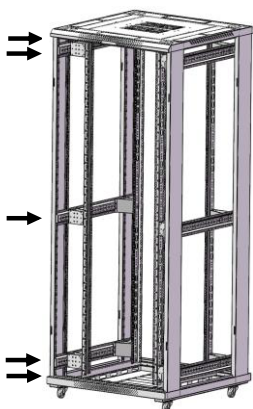


Кронштейн

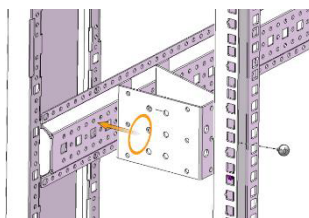
8 шт. (18-27U) или
12 шт. (32-47U)

3. Закрепите 8 или 12 кронштейнов на верхней, средней и нижней горизонтальных направляющих, используя по 4 винта М5 для каждого кронштейна.

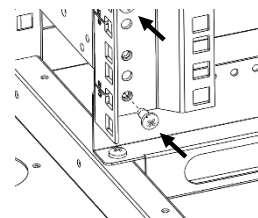
Шаг 2В.1: Закрепите монтажные профили



1. Закрепите монтажный профиль на верхней направляющей опоре и верхнем кронштейне.



2. Закрепите монтажный профиль на среднем кронштейне.

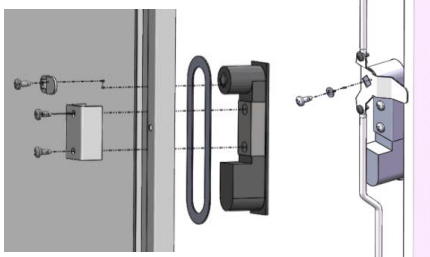


3. Закрепите монтажный профиль на нижней направляющей опоре и нижнем кронштейне.

Шаг 4: Закрепите замок на дверце

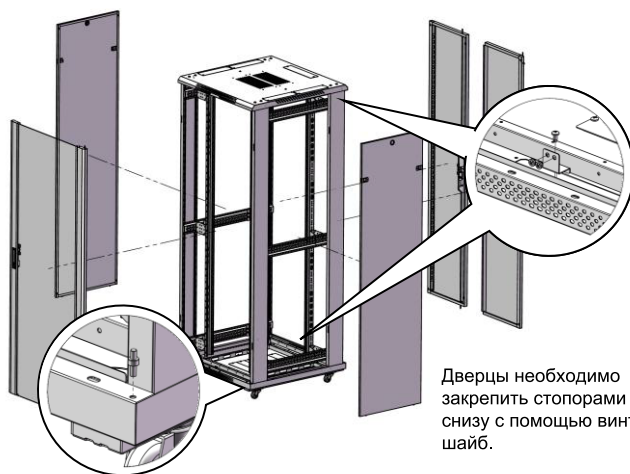
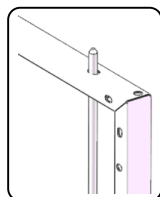
Передняя дверца

Закрепите ручку с замком на дверце.



Двустворчатые дверцы

Закрепите замок ручки на дверцах. Затем закрепите дверной ригель на замке.



Закрепите дверные штифты

Дверцы необходимо закрепить стопорами сверху и снизу с помощью винта и 2х шайб.