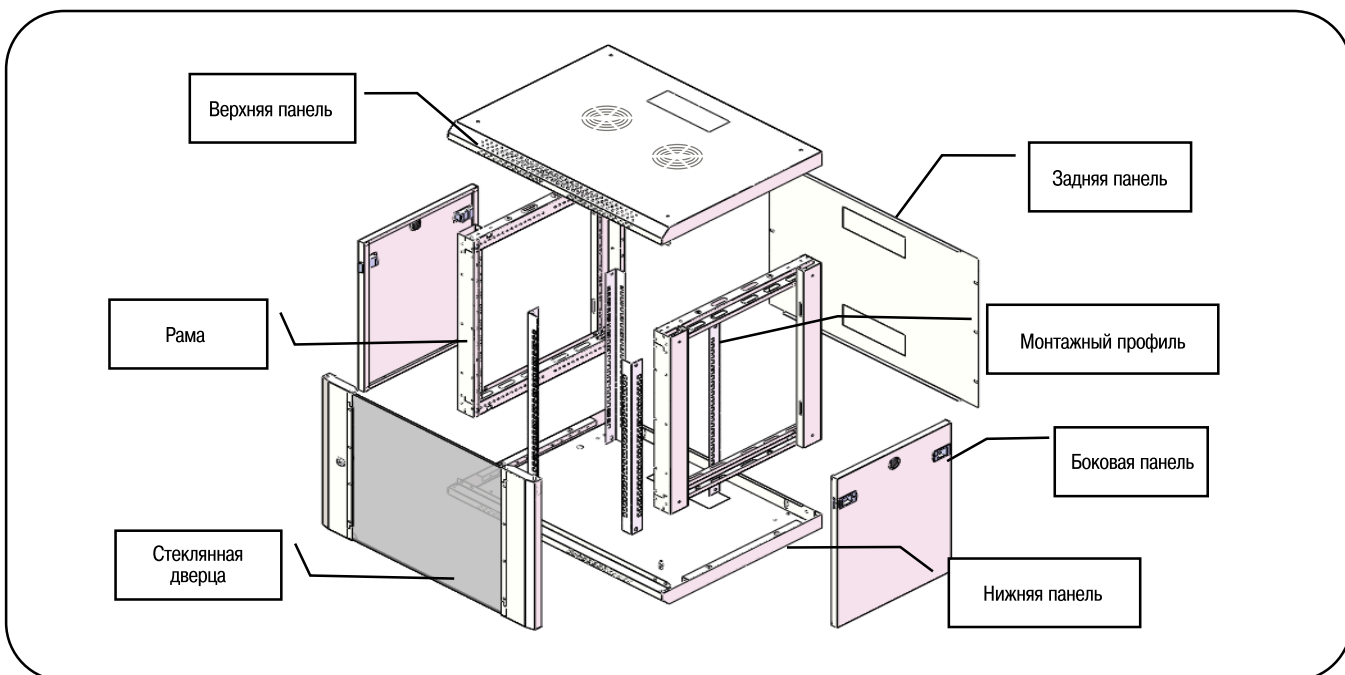
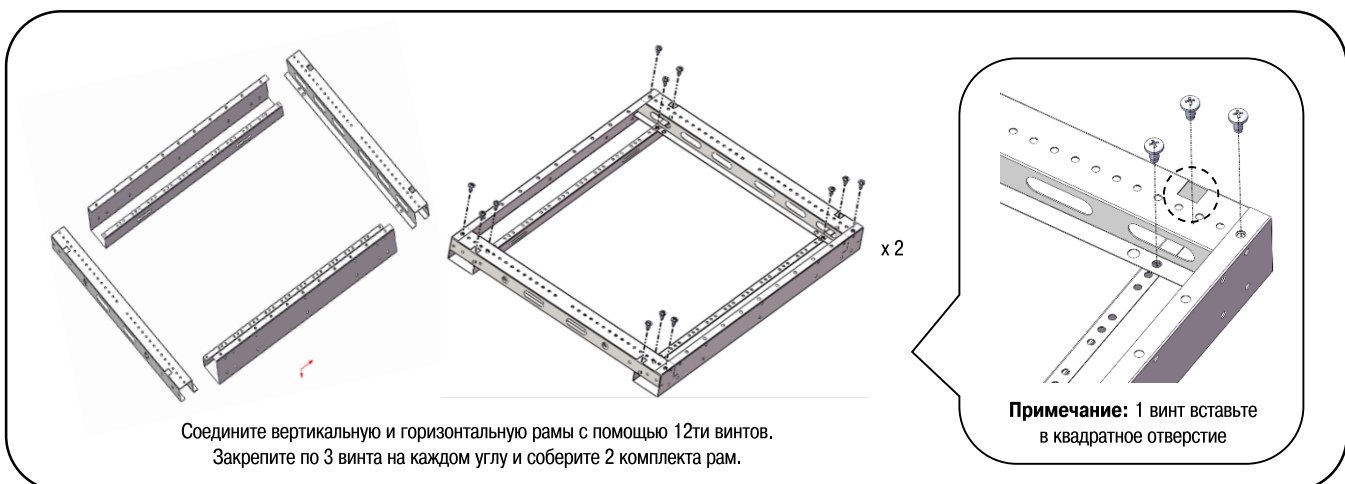




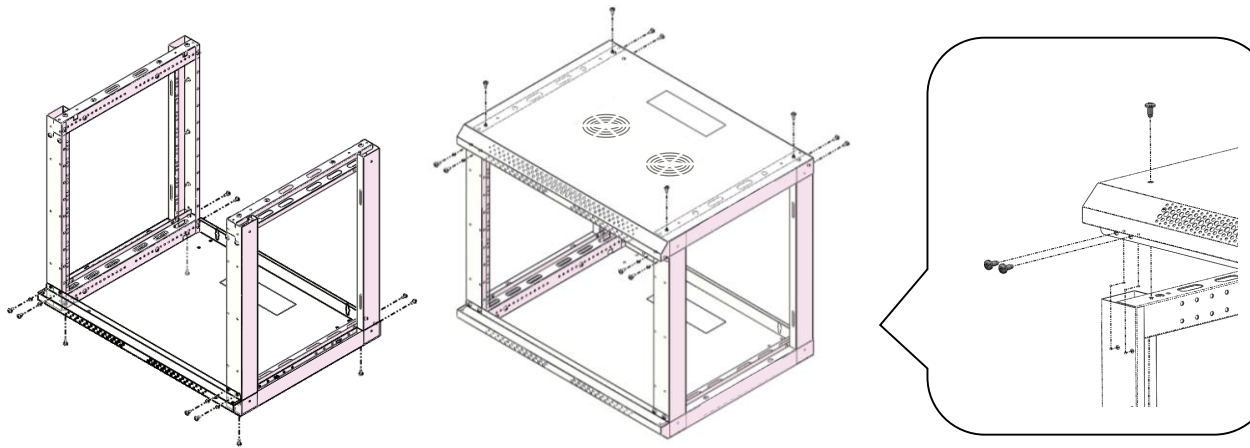
### Сборка:



### Соберите раму (если рама пришла в собранном виде, пропустите этот шаг):

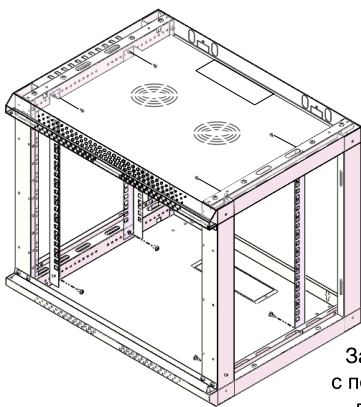


## Шаг 1: Сборка рамы:

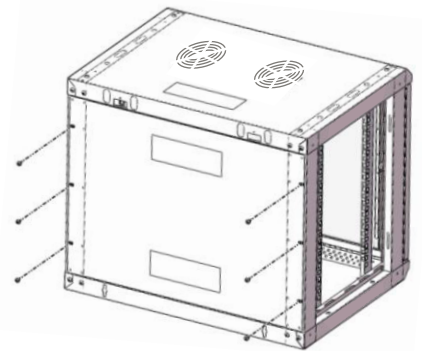


Закрепите верхнюю и нижнюю панели с помощью 24х винтов.

## Шаг 2: Закрепите монтажный профиль:

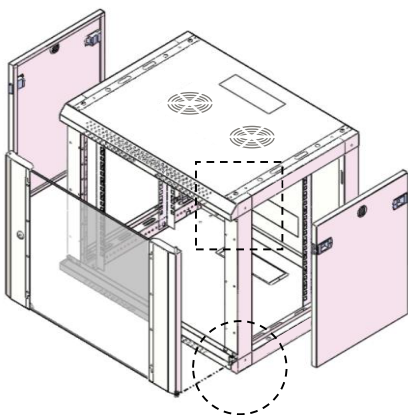


Закрепите 4 монтажных профиля на раме с помощью 8ми винтов. Закрепите по одному винту в верхней и нижней части каждого монтажного профиля.



Закрепите заднюю панель 4мя винтами. Для шкафа высотой 12U/15U/18U используйте 6 винтов.

## Шаг 3: Закрепите дверь и панель:



Закрепите замок на дверце. Затем, боковые панели.

Некоторые модели шкафов имеют ролики или ножки.

