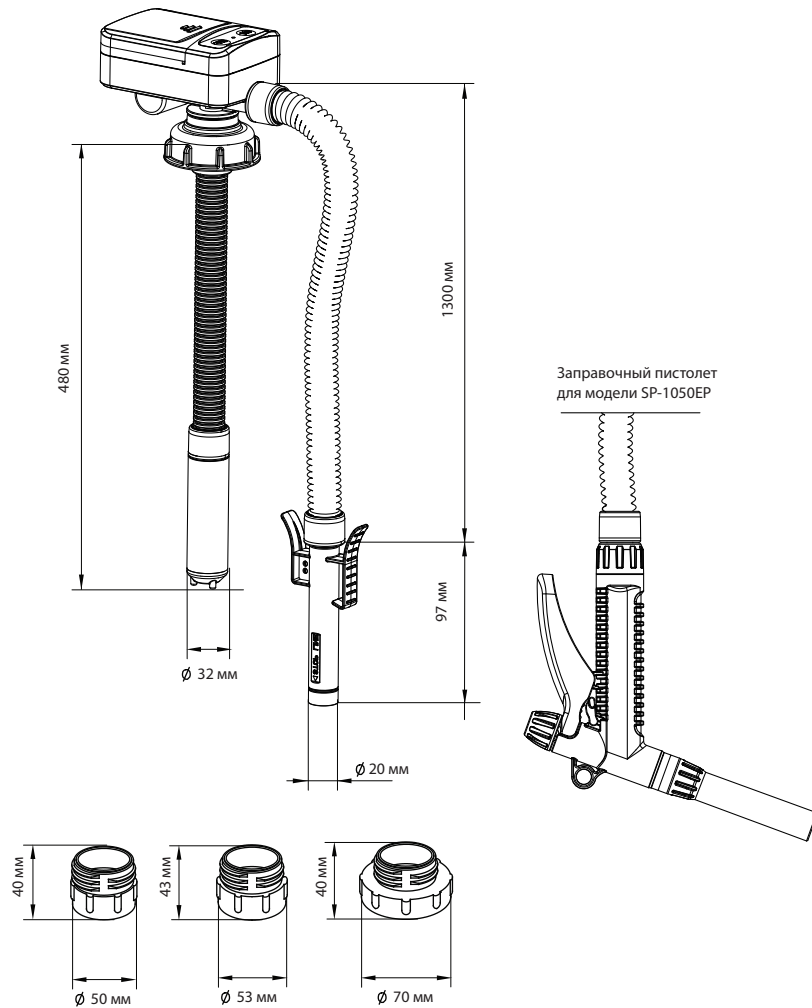
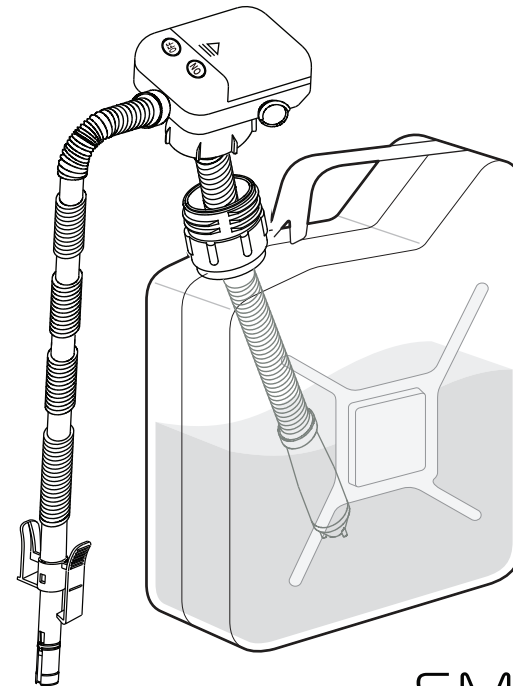


Размеры устройства



Торговая марка BERKUT зарегистрирована и принадлежит ООО «ТАНИ», Россия, www.berkut-compressor.ru
Сделано в КНР.



SMART
POWER

Модели: **SP1010EP**
AA TYPE

SP1050EP
AA TYPE

**ЭЛЕКТРИЧЕСКИЙ НАСОС
ДЛЯ ПЕРЕКАЧКИ ТОПЛИВА
И ТЕХНИЧЕСКИХ ЖИДКОСТЕЙ**

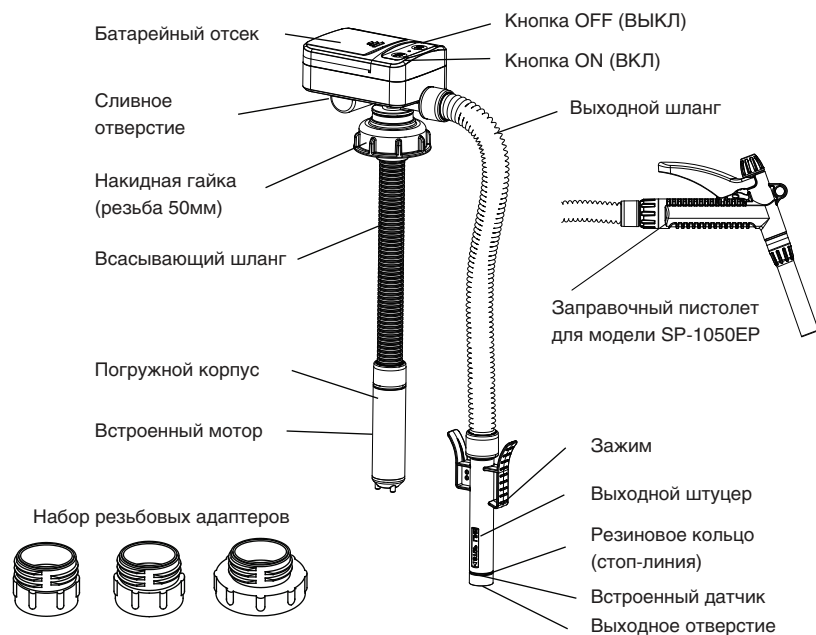
РУКОВОДСТВО ПО ЭКСПЛУАТАЦИИ

Меры предосторожности при использовании

! Внимание, перед началом эксплуатации ознакомьтесь с данной инструкцией и четко следуйте предписаниям!

1. Не включайте помпу на сухую, без жидкости.
2. Не используйте устройство для перекачки горячих жидкостей (выше 40 °С) и коррозионно-активных химикатов: фенолов, ацетонов, растворителей и концентрированных кислот.
3. Во время использования с нагревающими элементами всегда выключайте нагреватель и дайте остыть перед наполнением топливом.
4. Заправляйте технику только в неработающем состоянии. При перекачке не забывайте выключать двигатель автомобиля или другой техники.
5. Производите перекачку вне помещений и убирайте остатки пролившейся жидкости.
6. Не оставляйте устройство без присмотра во время эксплуатации. Не переворачивайте и не встряхивайте помпу.
7. При очистке насоса, не используйте растворитель, бензол или жидкость для очистки стекол. Применяйте влажную тряпку и мыльный раствор.
8. Не разбирайте насос. Не ремонтируйте и не модернизируйте устройство самостоятельно. Ремонт следует производить в авторизованном техническом центре.
9. Перед долгим хранением не забывайте вынимать батарейки.

Схема устройства

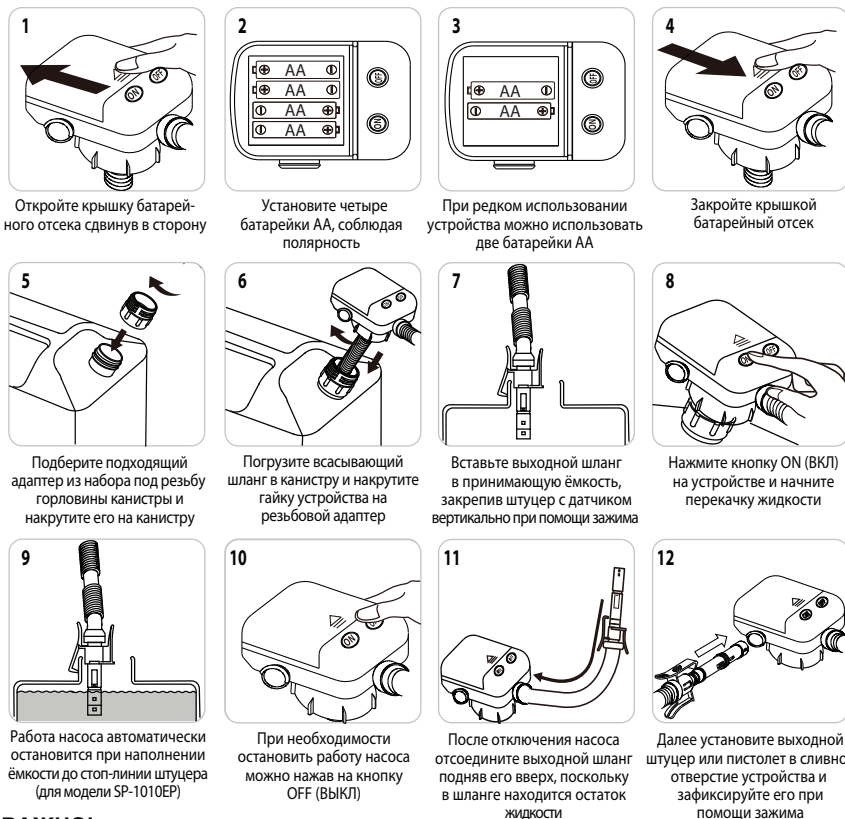


ВНИМАНИЕ! Производитель оставляет за собой право вносить изменения в конструкцию и комплектацию изделия без предварительного уведомления.

Технические характеристики

- Тип жидкости: бензин, дизельное топливо, керосин, легкие масла, спирты, тех. вода
- Питание: батарейки типа AA 1,5Vx4 шт. (в комплект не входят)
- Производительность: до 10 л/мин
- Объем перекачиваемой жидкости: до 1000 литров (от 4-х батареек)
- Диаметр всасывающей трубки: 32 мм
- Длина всасывающей трубки: 480 мм
- Длина шланга: 1300 мм
- Вес устройства: 0,5 кг

Порядок работы



ВАЖНО!

- Не поднимайте и не передвигайте канистру, ухватившись за устройство если оно прикручено к канистре.
- Для эффективной работы насоса убедитесь, что ёмкость для откачки и принимающая ёмкость находятся на одном уровне.
- Датчик автоматического отключения может работать не корректно, если принимающая ёмкость выполнена из прозрачного, белого или цветного пластика, пропускающего лучи света.
- Для ёмкостей, где закрепить выходной штуцер не удаётся требуется держать его в вертикальном положении относительно уровня жидкости.
- При хранении устройства вместе с полной канистрой требуется закреплять выходной штуцер или пистолет в сливное отверстие, чтобы жидкость не вытекала.