

NTSS

ПАСПОРТ ИЗДЕЛИЯ
РУКОВОДСТВО ПО ЭКСПЛУАТАЦИИ

NTSS-CE-R/W



ntss.ru

ПРЕДИСЛОВИЕ

Компания Эмилинк выражает благодарность за приобретение аксессуаров серии СЕ.

Руководство содержит информацию об назначении, конструкции, комплектации, основных установочных, транспортировочных характеристиках, особенностях монтажа и гарантии.

Пожалуйста, внимательно прочитайте это руководство перед установкой.

ПРИМЕЧАНИЕ

Монтаж и обслуживание шкафа должно производиться квалифицированным персоналом, ознакомленным с этим паспортом в разделах сборки, настройки и эксплуатации. В противном случае под угрозой может оказаться безопасность персонала, а также могут произойти повреждения шкафа, которые не будут считаться гарантийным случаем.

ПРИМЕЧАНИЕ

Ввиду постоянного совершенствования конструкции и технологии изготовления нашей продукции, возможно обновление Руководства без предварительного уведомления, в части изменения характеристик, не влияющих на надежность и безопасность эксплуатации. За подробной информацией по продукции и гарантийному обслуживанию Вы можете обращаться по контактными данным, приведенным ниже.

В той степени, в которой это разрешено применимым законодательством, компания Эмилинк (торговая марка NTSS) не несет ответственности за любые ошибки или упущения в информационных материалах или последствия, возникшие в результате использования содержащейся в настоящем документе информации.

ОГЛАВЛЕНИЕ

ПРЕДИСЛОВИЕ.....	2
ОГЛАВЛЕНИЕ	3
1. БЕЗОПАСНОСТЬ.....	4
2. ОБЩИЕ СВЕДЕНИЯ.....	5
Информация о аксессуарах серии SE	5
3. Гарантийные обязательства	6

1. БЕЗОПАСНОСТЬ

Данное руководство содержит важные инструкции по безопасности. Перед началом работы со шкафом и его аксессуарами ознакомьтесь со всеми инструкциями по технике безопасности и эксплуатации. Соблюдайте все предупреждения на устройстве и в данном руководстве. Следуйте всем инструкциям.

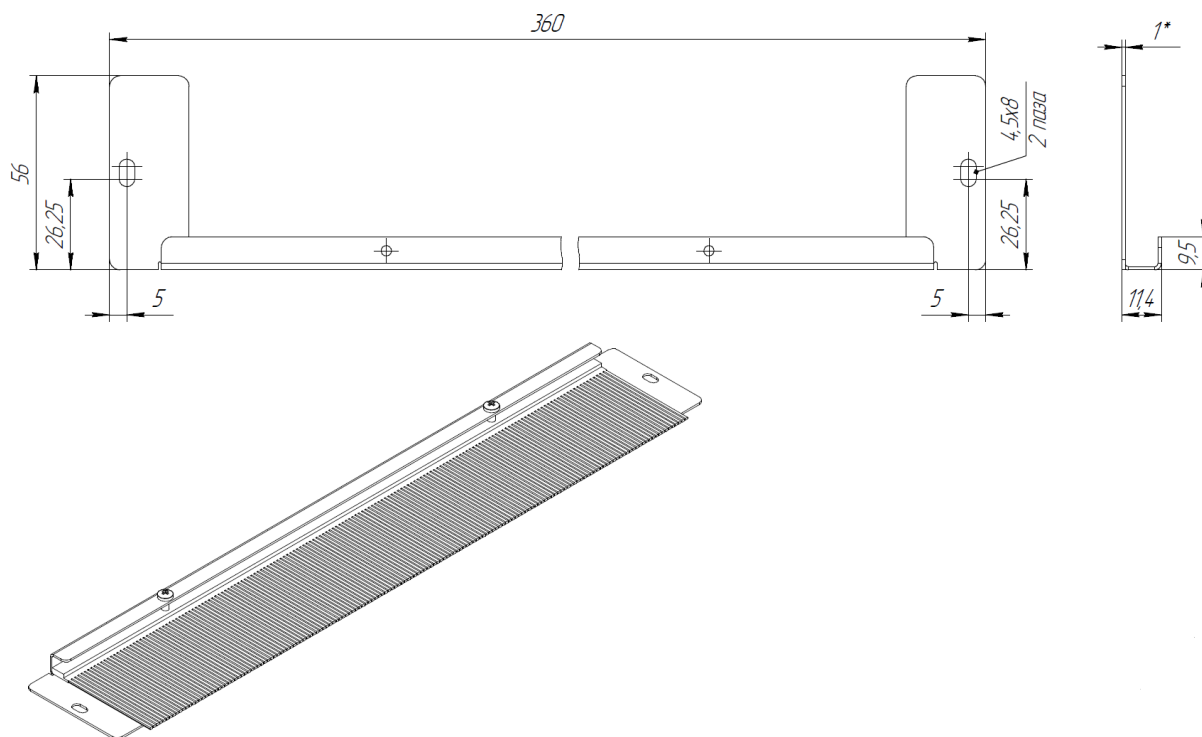
Этот продукт предназначен только для коммерческого/промышленного применения. Максимальная нагрузка (учитывая пиковые значения включая эксплуатацию и транспортировку) не должна превышать значений допустимых статических нагрузок.

Во время установки, эксплуатации и технического обслуживания следуйте инструкциям и правилам установки и эксплуатации оборудования, устанавливаемого внутри и снаружи шкафа, т.к. именно они могут ограничивать те или иные действия, описанные в этом документе. Несоблюдение требований безопасности могут привести к причинению вреда здоровью или повреждению оборудования, которые не будут считаться гарантийным случаем.

2. ОБЩИЕ СВЕДЕНИЯ

Информация о аксессуарах серии СЕ

Устанавливается на место выламываемых пластин пола или потолка телекоммуникационных шкафов, оберегая вводимые кабели от повреждений и препятствует попаданию пыли через эти отверстия.



Базовая единица	шт
Тип аксессуара	Организация кабеля и защита соединения
Количество в упаковке, шт	1
Высота, мм	61
Ширина, мм	360
Глубина, мм	8
Цвет	Ral 9005 - черный
Срок службы, лет	30
Срок гарантии, лет, со дня отгрузки потребителю	1
Сертификат/декларация о соответствии	Сертификат соответствия: № РОСС RU.НБ42.Н06847 с 03.02.2025 по 02.02.2028
Рабочая температура, °С	+5...+70
Температура монтажа, °С	+5...+70
Температура транспортировки и хранения, °С	-40...+70
Упаковка	Индивидуальная стрейч-пленка
Масса нетто, кг	0.2
Масса брутто, кг	0.2
Высота упаковки, мм	61
Ширина упаковки, мм	360
Глубина упаковки, мм	8
Объем упаковки, м3	0.01
Объем упаковки, см3	10000

3. Гарантийные обязательства

- Производитель гарантирует соответствие изделия требованиям технической документации при соблюдении условий эксплуатации, транспортирования и хранения.
- Гарантийный срок эксплуатации – 60 месяцев со дня отгрузки потребителю.
- Расчетный срок службы – 30 лет;
- Претензии к качеству товара могут быть предъявлены в течение гарантийного срока.
- Решение о замене или ремонте изделия принимает Производитель либо его официальный дистрибьютор на территории продажи.
- При гарантийной замене неисправного изделия последнее переходит в собственность Производителя.
- В период гарантийного срока, все затраты, связанные с передачей неисправного изделия в адрес Производителя, покупателю не компенсируются и не возмещаются.
- В случае необоснованности претензий затраты, понесенные Производителем на осуществление экспертизы изделия, оплачиваются покупателем.
- Изделия принимаются в гарантийный ремонт (а также для замены на исправные) полностью укомплектованными, без механических повреждений и следов воздействия агрессивных веществ или высоких температур.

Производитель оставляет за собой право вносить в конструкцию изделия изменения, не ухудшающие его потребительские свойства и характеристики.

