

**CHNT**

Empower the World

Паспорт

# ВЫКЛЮЧАТЕЛЬ-РАЗЪЕДИНИТЕЛЬ

# NF2

EAC CE

## 1. ОСНОВНЫЕ СВЕДЕНИЯ ОБ ИЗДЕЛИИ

**Наименование изделия:** выключатель-разъединитель серии NF2 (далее – изделие).

**Обозначение изделия:**

	NF2-X1/X2	X3	X4
Обозначение серии			
Типоразмер: 40; 80; 125			
Количество полюсов: 3			
Способ установки: DI – установка на DIN-рейку H – одиночный разъединитель установка на монтажную плату HH – сдвоенный разъединитель 6 или 8 полюсов DO – с выносной рукояткой управления для установки на дверь BO – в пластиковом корпусе			
Цвет рукоятки: R – серая рукоятка с замком RY – красно-желтая рукоятка B – черная прямая рукоятка BR – черная рукоятка (с замком)			

Пример обозначения: Выкл.-разъед. NF2-125/3DIR 3P 100A со станд. ручкой на DIN-рейку или монтажную плату (R)

**Дата изготовления:** маркируется на упаковке.

**Наименование и почтовый адрес изготовителя:**

ZHEJIANG CHINT ELECTRICS CO., LTD.

China, №1, CHINT Road, CHINT Industrial Zone, North Baixiang, Yueqing, Zhejiang, 325603.

**Заводской номер изделия (серии):** маркируется на изделии.

**Сведения о сертификатах и декларациях:**

Изделие соответствуют требованиям ГОСТ IEC 60947-1-2014 «Аппаратура распределения и управления низковольтная. Часть 1. Общие правила», ГОСТ Р 50030.3-2012 (МЭК 60947-3:2008) «Аппаратура распределения и управления низковольтная. Часть 3. Выключатели, разъединители, выключатели-разъединители и комбинация их с предохранителями», ГОСТ IEC 60947-5-1-2014 «Аппаратура распределения и управления низковольтная. Часть 5-1. «Аппараты и коммутационные элементы цепей управления. Электромеханические устройства цепей управления».

Сертификат соответствия требованиям Технического регламента Таможенного союза «О безопасности низковольтного оборудования» ТР ТС 004/2011 ЕАЭС RU C-CN.НА46.В.03885/22, срок действия до 23.06.27 выдан органом по сертификации Общество с ограниченной ответственностью «Эксперт-Сертификация».

**Сведения об уполномоченном изготовителем лице:**

ООО «Чинт Электрик»

115280, Россия, город Москва, муниципальный округ Даниловский внутригородская территория, улица Автозаводская, дом 23А, корпус 2, офис 701

Телефон: 8-800-222-61-41

E-mail: info@chint.ru

## 2. НАЗНАЧЕНИЕ И ОБЛАСТЬ ПРИМЕНЕНИЯ

Выключатели-разъединители серии NF2 предназначены для применения в сетях переменного тока напряжением до 690 В и частотой 50 Гц, при номинальных токах до 125 А для включений и отключений нагрузок при номинальном токе, а также гарантированного отключения питания неисправного оборудования или проведения технического обслуживания.

Выключатели-разъединители серии NF2 применяются в качестве вводного выключателя в щитах управления станками, вентиляторами и насосами, а также для пуска и остановки двигателей малой мощности.

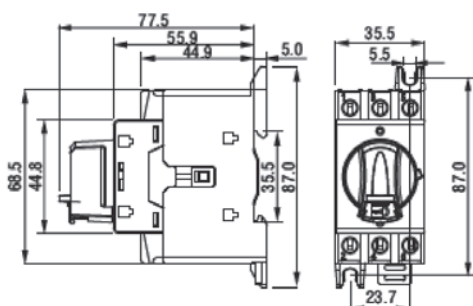
## 3. ТЕХНИЧЕСКИЕ ДАННЫЕ

Основные технические данные на изделия приведены в следующей таблице.

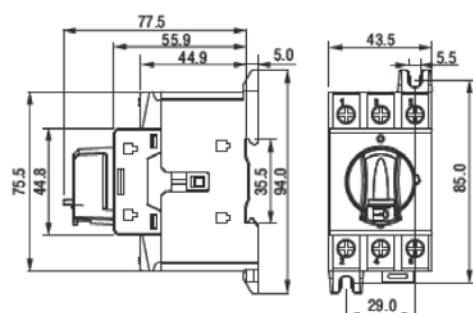
Типоразмер	NF2-40			NF2-80		NF2-125		
Условный тепловой ток I <sub>th</sub> , А	25	32	40	63	80	100	125	
Номинальный рабочий ток I <sub>e</sub> А, (AC23A)	400 В	25	32	40	63	80	100	125
	690 В	25	25	25	40	40	63	63
Номинальный кратковременно допустимый ток I <sub>cw</sub> , 1 с, кА	1,26			1,5		2,75		
Номинальная наибольшая включающая способность I <sub>cm</sub> , кА	1,8			2,1		3,9		
Сечение провода (жесткий провод), мм <sup>2</sup>	1,5÷16			2,5÷35		10÷70		
Момент затяжки винтов, Нм	1,2÷1,4			2,5÷2,8		3,5÷4		
Количество полюсов	3P; 3P+N (разъединитель 3P + дополнительный полюс)							
Номинальное рабочее напряжение U <sub>e</sub> , В	690							
Номинальное напряжение изоляции U <sub>i</sub> , В	800							
Номинальное импульсное выдерживаемое напряжение U <sub>imp</sub> , кВ	8							
Частота, Гц	50							
Механическая износостойкость, циклов В/О	100000							
Электрическая износостойкость, циклов В/О	2000							
Категория размещения	III							
Степень загрязнения	3							
Степень защиты	IP20, IP65 (с защитной оболочкой)							

### Габаритно-присоединительные размеры

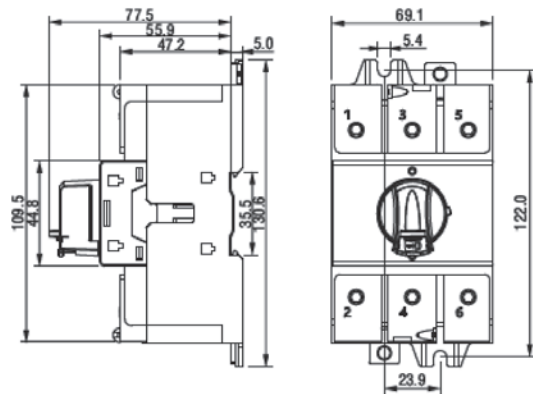
NF2-40/DI



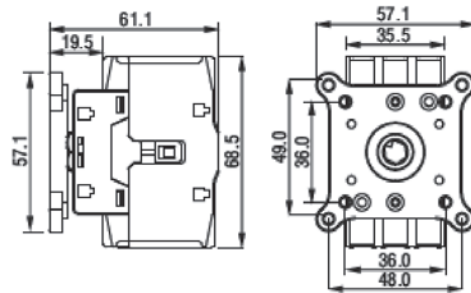
NF2-80/DI



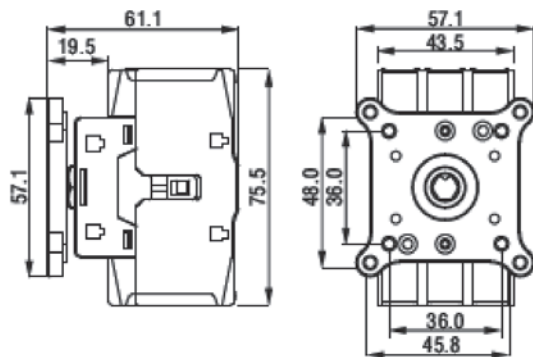
NF2-125/DI



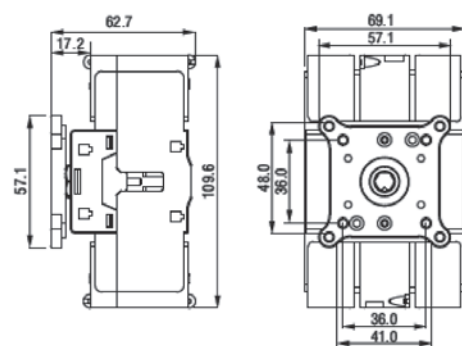
NF2-40/H



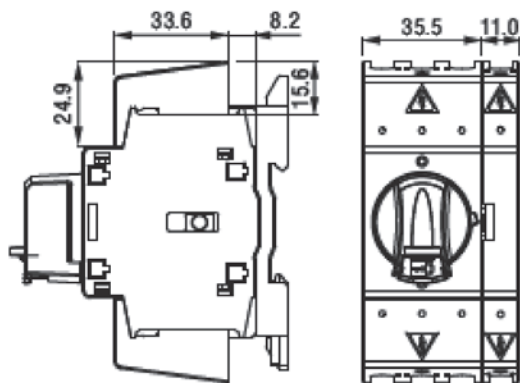
NF2-80/H



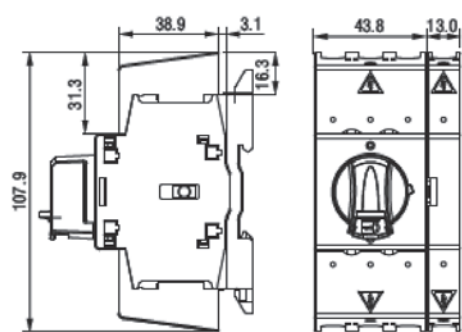
NF2-125/H



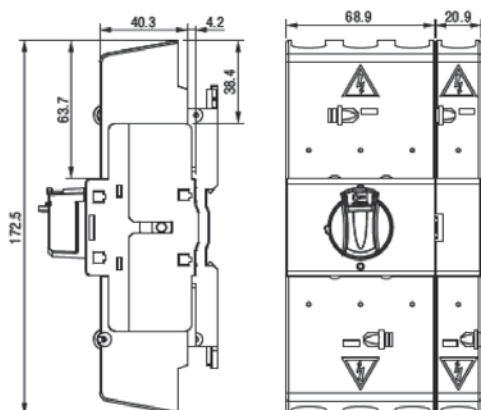
NF2-40/TS



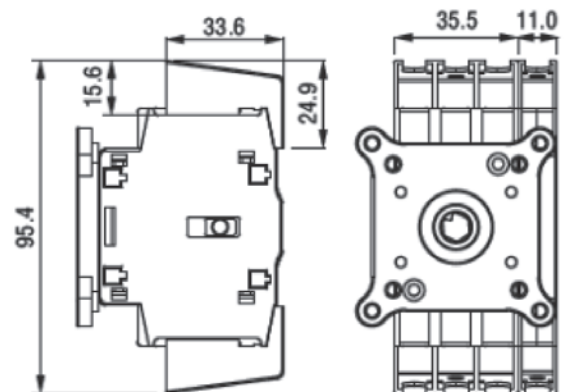
NF2-80/TS



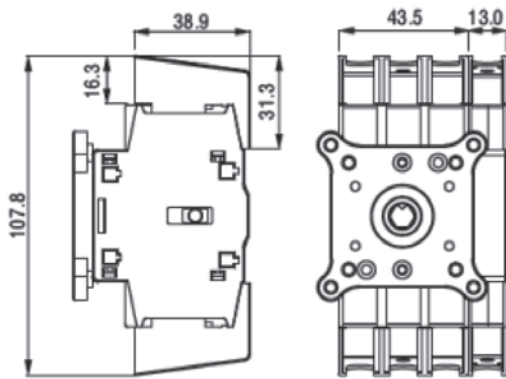
NF2-125/TS



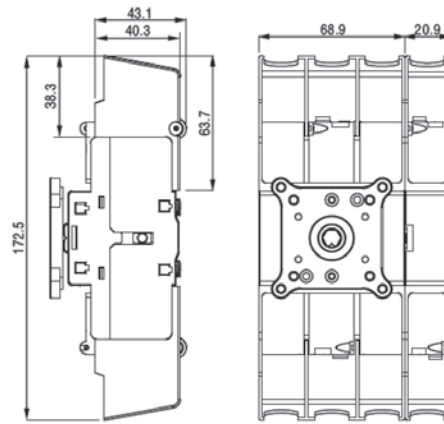
NF2-40/HTS



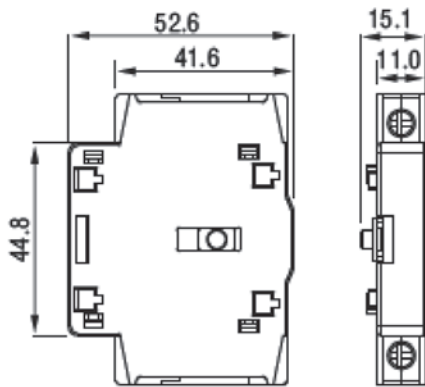
NF2-80/HTS



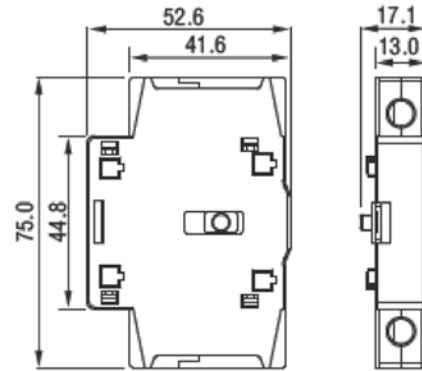
NF2-125/HTS



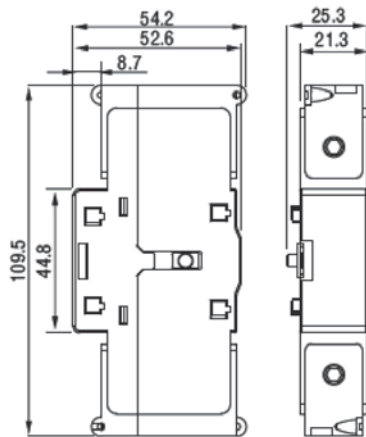
NF2-40/PN/PS/PD/PE



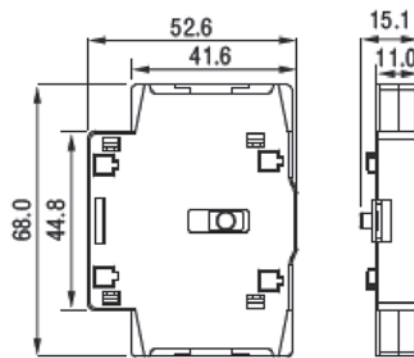
NF2-80/PN/PS/PD/PE



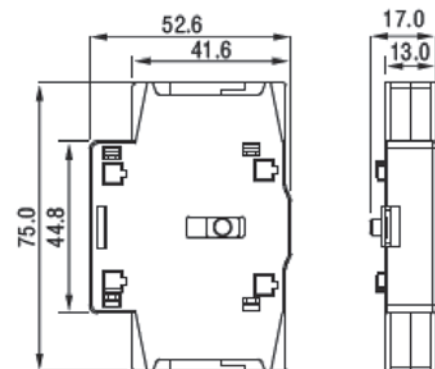
NF2-125/PN/PS/PD/PE



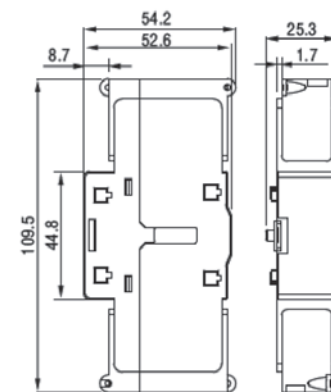
NF2-40/PNR/PSR/PDR/PER



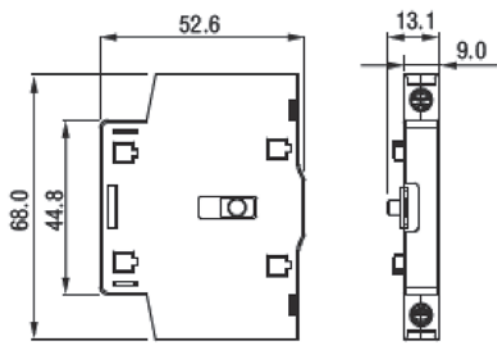
NF2-80/PNR/PSR/PDR/PER



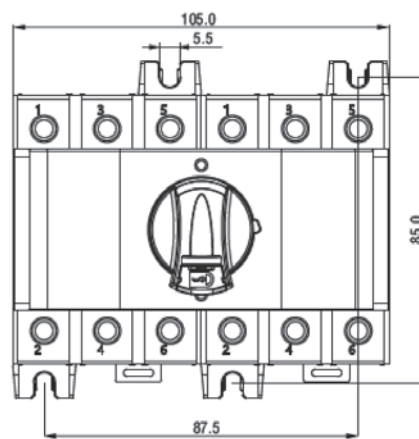
NF2-125/PNR/PSR/PDR/PER



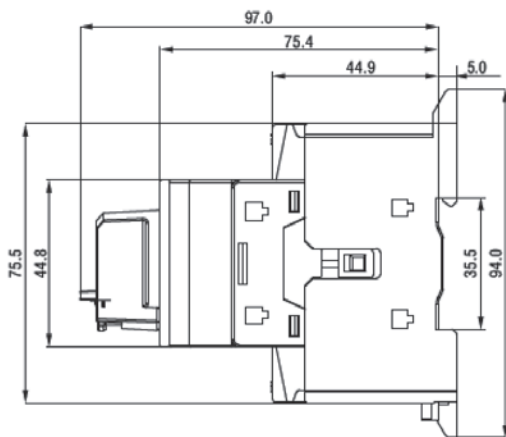
NF2-P1, P2



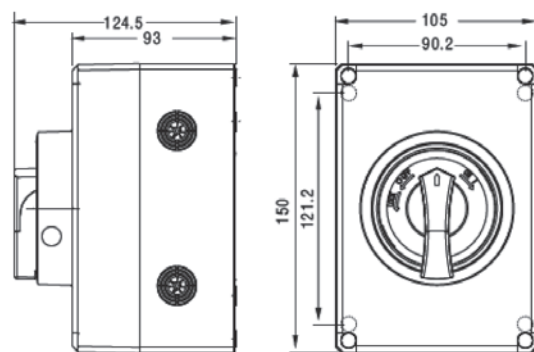
NF2-HH



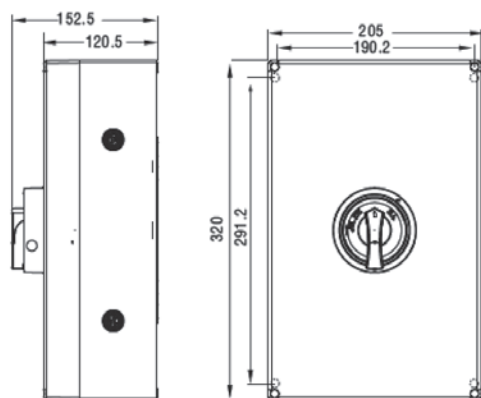
NF2-P1R, P2R



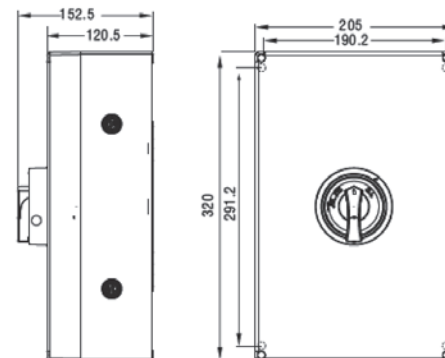
NF2-40/BO



NF2-80/BO



NF2-125/BO



## 4. МОНТАЖ И ЭКСПЛУАТАЦИЯ

- ▶ Монтаж, настройка и эксплуатация изделия должны проводиться только квалифицированным электротехническим персоналом с соответствующей группой допуска для работы в электроустановках.
- ▶ Перед монтажом изделия необходимо провести внешний осмотр и убедиться в отсутствии механических повреждений (трещин, сколов, вмятин и т.д.).
- ▶ Также перед монтажом изделия необходимо убедиться, что данные на паспортной табличке изделия соответствуют приведенным на однолинейной схеме НКУ, в которое оно будет установлено.
- ▶ При монтаже и техническом обслуживании изделия питание всех его цепей должно быть отключено.
- ▶ Во избежание возникновения опасных ситуаций установка, монтаж, настройка, эксплуатация и техническое обслуживание изделия должны проводиться в соответствии со следующими документами: «Правила устройства электроустановок» (ПУЭ), «Правила эксплуатации электроустановок потребителей» (ПТЭЭ), «Правила техники безопасности при эксплуатации электроустановок потребителей» (ПТБЭЭП).

### Монтаж выключателя-разъединителя

#### Способ установки и меры предосторожности

- ▶ **Установка на винтах:** убедиться, что выключатель отключен; сделать отверстия в монтажной панели; совместить выключатель с отверстиями и надежно закрепить винтами.
- ▶ **Установка на DIN-рейке:** установить DIN-рейку в распределительном шкафу; установить на нее выключатель, как показано на рисунке справа.
- ▶ **Установка рукоятки управления на двери щита:** открыть дверь щита; убедиться, что выключатель отключен; сделать в нужном месте двери соответствующий вырез; установить основание рукоятки в вырез двери; последовательно соединить все части рукоятки, как показано на схеме ниже и затянуть винты.



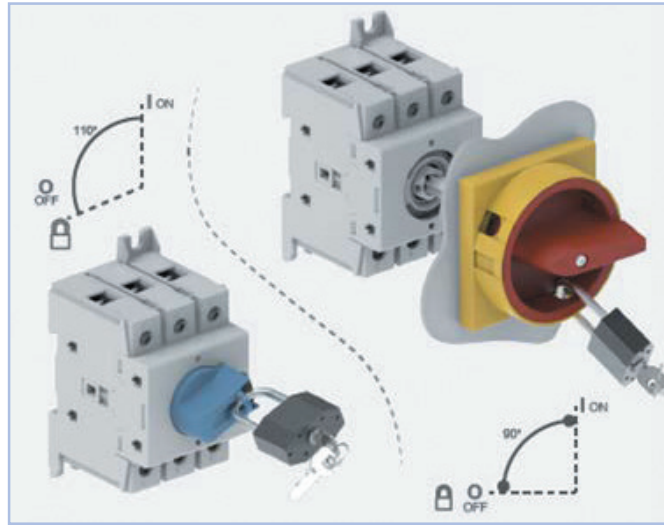
Установка на DIN-рейке



► **Установка защитных крышек и замка блокировки:** при необходимости установите защитные крышки винтов и замок блокировки рукоятки, как показано на схеме ниже.

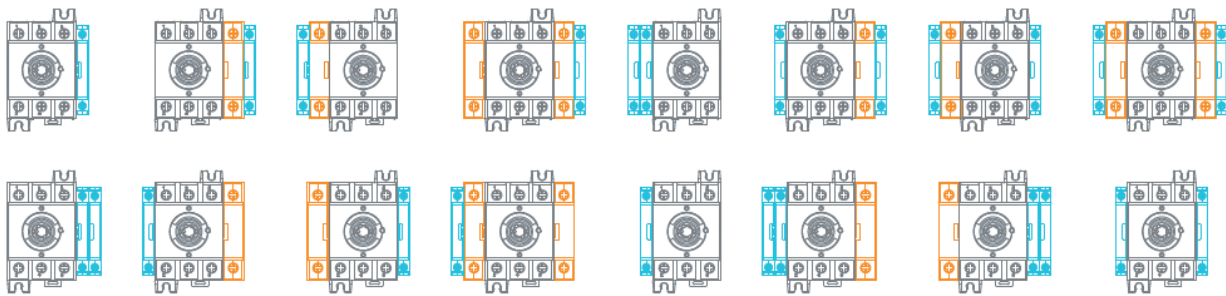


Установка защитных крышек

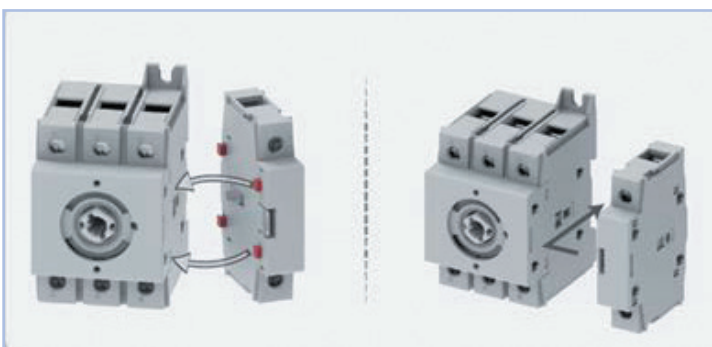


Установка замка блокировки

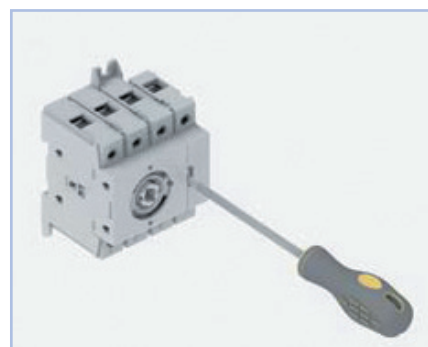
► **Установка дополнительного четвертого полюса и вспомогательного контакта:** возможные варианты сочетания дополнительного четвертого вспомогательного полюса и вспомогательного контакта приведены на схеме ниже.



**Схема установки дополнительного полюса**



Установка



Демонтаж

## 5. ТЕХНИЧЕСКОЕ ОБСЛУЖИВАНИЕ

В нормальных условиях окружающей среды и эксплуатации стандартное техническое обслуживание изделий должно выполняться не реже одного раза в год.

При ухудшении условий окружающей среды или условий эксплуатации стандартное техническое обслуживание должно выполняться в два раза чаще и в любом случае не реже одного раза в год.

Стандартное техническое обслуживание включает в себя следующие процедуры:

- ▶ проверка отсутствия пыли и грязи, и удаление их при наличии;
- ▶ проверка надежности крепления изделий на монтажной опоре;
- ▶ проверка затяжки винтов крепления токопроводящих проводников;
- ▶ включение и отключение изделий без нагрузки;
- ▶ работоспособность изделий при проверке функционирования НКУ в рабочих режимах.

После длительного пребывания в отключенном состоянии, перед его повторным включением следует убедиться в отсутствии неисправностей, и при наличии устранить их.

## 6. МАРКИРОВКА

На каждое изделие нанесена маркировка, которая содержит следующую информацию:

- ▶ наименование и товарный знак предприятия – изготовителя;
- ▶ обозначение продукции;
- ▶ заводской номер;
- ▶ дата изготовления (маркируется на упаковке);
- ▶ основные технические характеристики;
- ▶ единый знак обращения продукции на рынке Евразийского экономического союза.

Способ нанесения обеспечивает сохранность маркировки в течение всего жизненного цикла изделия.

## 7. НОРМАЛЬНЫЕ УСЛОВИЯ ЭКСПЛУАТАЦИИ

- ▶ Эксплуатация изделий не допустима в помещениях с высокой влажностью, содержащей пыль и взрывоопасные газы, в концентрациях вызывающих коррозию металлических частей и повреждение изоляции изделия.
- ▶ Температура окружающего воздуха: от  $-25^{\circ}\text{C}$  до  $+40^{\circ}\text{C}$ .  
Среднее значение температуры в течение 24 часов не должно превышать  $+35^{\circ}\text{C}$ .
- ▶ Высота установки над уровнем моря: не более 2000 м.
- ▶ Относительная влажность в месте установки: не более 50% (при температуре  $+40^{\circ}\text{C}$ ).

## 8. ТРАНСПОРТИРОВКА И ХРАНЕНИЕ

- ▶ Транспортировка изделия должна осуществляться в соответствии с правилами перевозок, действующими в каждом виде транспорта, при этом во время перевозки упакованное изделие должно быть надежно закреплено.
- ▶ Транспортировка изделия должна проводиться в транспортной упаковке предприятия-изготовителя в закрытых транспортных средствах любым видом транспорта.
- ▶ Транспортировка упакованного изделия должна исключать возможность непосредственного воздействия атмосферных осадков и агрессивных сред.
- ▶ Во время погрузочно-разгрузочных работ и транспортировке должны строго выполняться требования предупредительных надписей на упаковке.
- ▶ Хранение изделий должно осуществляться в упаковке производителя в закрытых помещениях при температуре окружающего воздуха от  $-25^{\circ}\text{C}$  до  $+70^{\circ}\text{C}$ , относительной влажности не более 90% при температуре  $+20^{\circ}\text{C}$ .

## 9. КОМПЛЕКТНОСТЬ

Комплект поставки включает в себя:

- ▶ Выключатель-разъединитель – 1 шт.
- ▶ Паспорт – 1 шт.

## 10. СРОКИ СЛУЖБЫ И ХРАНЕНИЯ

Назначенный срок службы – 10 лет.

## 11. ГАРАНТИИ ИЗГОТОВИТЕЛЯ (ПОСТАВЩИКА)

При условии, что упаковка изделия или корпус не повреждены при нормальных условиях хранения и транспортировки, гарантийный срок\* составляет 18 месяцев с даты ввода изделия в эксплуатацию, но не более 24 месяцев от даты передачи оборудования Покупателю.

## 12. СВИДЕТЕЛЬСТВО О ПРИЕМКЕ

Изделие изготовлено и принято в соответствии с обязательными требованиями государственных (национальных) стандартов, действующей технической документацией и признано годным для эксплуатации.



## 13. СВЕДЕНИЯ ОБ УТИЛИЗАЦИИ

Изделие подлежит утилизации после принятия решения о невозможности или нецелесообразности его капитального ремонта или недопустимости дальнейшей эксплуатации.

Утилизация проводится по инструкции эксплуатирующей организации.

---

\* Гарантийный срок указан для оборудования, поставляемого на территории Российской Федерации. Для иных стран условия гарантии определяются договором поставки

# CHINT

Empower the World

## Россия

ООО «Чинт Электрик»

Москва, Автозаводская, 23А, к2

Бизнес-центр «Парк Легенд»

Тел.: +7 (800) 222-61-41

Тел.: +7 (495) 540-61-41

E-mail: [info@chint.ru](mailto:info@chint.ru)

[www.chint.ru](http://www.chint.ru)

[t.me/chintrussia](https://t.me/chintrussia)

[vk.com/chintrussia](https://vk.com/chintrussia)



[chint.ru](http://chint.ru)



[chintrussia](https://t.me/chintrussia)

---

© Все права защищены компанией CHINT

Информация и характеристики, указанные в этом документе, могут быть изменены производителем без предварительного уведомления пользователей. Актуальная информация по оборудованию представлена на сайте [www.chint.ru](http://www.chint.ru).