



# **Vniissok**

## **БЕСЩЕТОЧНЫЙ АККУМУЛЯТОРНЫЙ УДАРНЫЙ ГАЙКОВЕРТ**

**V-18BQ** Арт. V0021

Инструкция по эксплуатации  
и техническому обслуживанию

RU-2023-04-20

**IP20**  **ERC**

Произведено в Китае

**vniissoktools.ru**

# Содержание

<b>1. Описание и работа изделия . . . . 3</b>	<b>3. Техническое обслуживание и ремонт . . . . . 7</b>
1.1. Назначение . . . . . 3	3.1. Очистка . . . . . 17
1.2. Область применения. . . . . 3	3.2. Обслуживание . . . . . 17
1. Описание и работа изделия . . . . . 3	3.3. Заказ запасных частей . . . . . 17
1.3. Устройство и работа . . . . . 4	3.4. Ремонт . . . . . 18
1.3.1. Внешний вид . . . . . 4	3.5. Возможные неисправности и методы их устранения. . . . . 18
1.4. Комплектация . . . . . 6	
1.5. Характеристики . . . . . 6	
1.6. Источник питания. . . . . 7	
1.7. Маркировка. . . . . 7	
2.1. Эксплуатационные ограничения. . . . 7	
<b>2. Использование по назначению . . . . . 7</b>	<b>4. Гарантийное обязательство . . . . 19</b>
2.2. Подготовка изделия к использованию . . . . . 8	<b>5. Срок службы, хранение, транспортировка и утилизация . . . . . 20</b>
2.2.1. Правила эксплуатации Li-Ion аккумуляторов . . . . . 8	5.1. Срок службы изделия . . . . . 20
2.2.2. Установка или снятие блока аккумуляторов . . . . . 10	5.2. Хранение . . . . . 20
2.2.3. Индикация оставшегося заряда аккумулятора . . . . . 11	5.3. Транспортировка . . . . . 20
2.2.4. Зарядка аккумуляторной батареи . . 11	5.4. Утилизация . . . . . 20
2.2.5. Установка и снятие оснастки . . . . . 12	5.5. Информация для пользователя . . . . 20
2.2.5.1. Установка ударной головки без уплотнительного кольца и штифта . . . . 12	
2.2.5.2. Установка ударной головки с уплотнительным кольцом и штифтом . . . 13	
2.3. Работа с инструментом. . . . . 13	
2.3.1. Включение и выключение электроинструмента . . . . . 13	<b>6. Расшифровка серийного номера . . . . . 21</b>
2.3.2. Включение фонаря подсветки. . . . 14	<b>7. Условия предоставления гарантии . . . . . 21</b>
2.3.3. Установка направления вращения . . 14	<b>8. Условия, при которых гарантия не принимается . . . . . 21</b>
2.3.4. Установка режима работы. . . . . 15	<b>Гарантийный талон . . . . . 25</b>
2.3.5. Рекомендации по применению. . . 15	
2.4. Критерии предельных состояний . . . 16	
2.5. Перечень критических отказов и ошибочные действия пользователя . . . 16	
2.6. Действия пользователя в случае инцидента, критического отказа или аварии . . . . . 17	

# Уважаемый покупатель!

Выражаем Вам глубочайшую признательность за приобретение данного инструмента. В комплекте к изделию прилагается инструкция по безопасности и инструкция по эксплуатации и технического обслуживанию с приложением.

 <b>Предписывающий знак</b> работать в защитных очках	 <b>Предупреждающий знак</b> электрическое напряжение
 <b>Предписывающий знак</b> работать в защитных перчатках	 <b>Предписывающий знак</b> работать в защитных наушниках

Убедитесь, что в талоне на гарантийный ремонт и всех отрывных талонах на гарантийный ремонт поставлены: *штамп магазина, дата продажи и подпись продавца*. Перед включением машины внимательно ознакомьтесь с настоящим руководством. Изучите требования безопасности и указания по эксплуатации машины.

## 1. Описание и работа изделия

### 1.1. Назначение

Электроинструмент предназначен для выполнения слесарно-монтажных работ с крепежом различного профиля, для закручивания и откручивания болтов и гаек.

### 1.2. Область применения

Инструмент предназначен для работы в условиях умеренного климата с диапазоном рабочих температур от -10 до +35 °C и относительной влажности не более 80%, с отсутствием прямого воздействия атмосферных осадков и чрезмерной запыленности воздуха. Вид климатического исполнения изделия-УХЛ 3.1 по ГОСТ 15150- 69. Корпус изделия обеспечивает защиту инструмента от твердых частиц размером более 12 мм, но не защищает от воды. Степень безопасности-IP20 (МЭК 60529). Режим работы инструмента повтор-нократковременный с номинальным периодом «работа/перерыв» – 15

мин/5 мин, S3 по ГОСТ Р 52776-2007 (МЭК 60034-1-2004). После непрерывной работы в течение 15-20 минут его необходимо выключить, возобновить работу с ним можно через 5 минут! Не перегружайте мотор электроинструмента. Время работы не более 20 часов в неделю.

**ВНИМАНИЕ!**

Для усовершенствования и повышения качества инструмента, изготовитель оставляет за собой право вносить в его конструкцию изменения, не влияющие на эффективную и безопасную работу изделия без предварительного уведомления.

**1.3. Устройство и работа**

Инструмент состоит из электродвигателя, редуктора, помещенных в металлический и полимерный корпус, снабженных металлическим шпинделем с патроном держателем для крепления оснастки. Управление производится клавишами выключателя и переключателя направления вращения. Существует несколько настраиваемых режимов. Изделие соответствует требованиям ТР ТС 010/2011 «О безопасности машин и оборудования», ТР ТС 004/2011 «О безопасности низковольтного оборудования», ТР ТС 020/2011 «Электромагнитная совместимость технических средств».

**1.3.1. Внешний вид**

Таблица №1

Наименование	Позиция
Выключатель	1
Переключатель направления вращения	2
Индикатор заряда/Регулятор режима	3
Кнопка фиксации аккумулятора	4
Аккумулятор	5
Хвостовик выходного вала	6
Яркая светодиодная подсветка	7

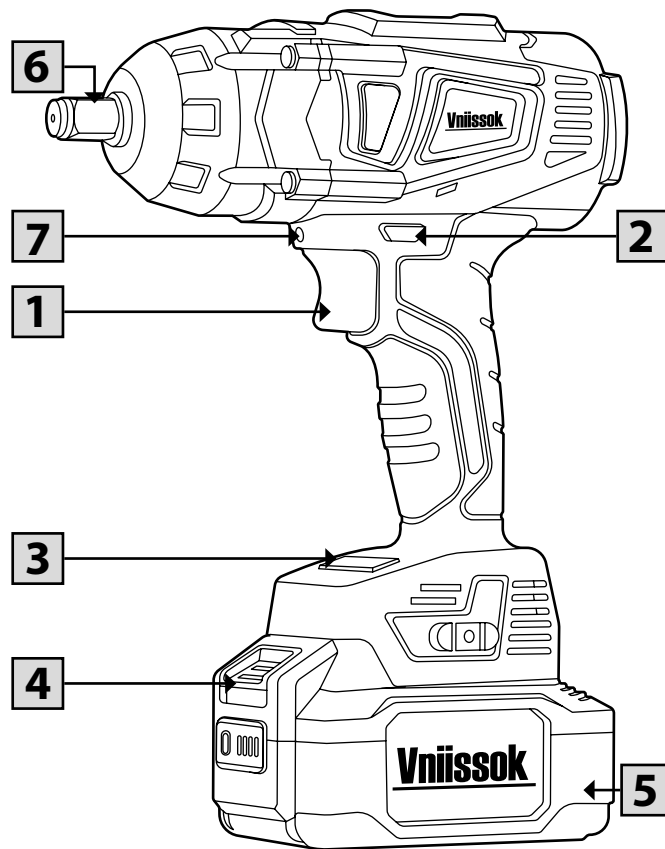


Рисунок 1.3.1.

**ВНИМАНИЕ!**

Используйте оригинальные аккумуляторы  
и зарядные устройства

**1.4. Комплектация**

Таблица №3

Наименование	Позиция
Гайковерт	1 шт
Кейс	1 шт
Аккумулятор	1 шт
Зарядное устройство	1 шт
Комплект головок	1 шт
Адаптер бита	1 шт
Инструкция с гарантийным талоном	1 шт

**1.5. Характеристики**

Таблица №4

Наименование	Позиция	
Модель	V-18BQ	
Номинальное напряжение постоянного тока	18В	
Частота вращения шпинделя	0-3000 об/мин	
Тип держателя	12,7 мм	
Максимальный крутящий момент	600 Нм	
Усилие затяжки	Стандартный болт	M10-M22
	Высокопрочный болт	M10-M16
Тип двигателя	бесщеточный	
Тип аккумулятора, емкость	Li-Ion, 4.0 Ач	
Число скоростей	2	
Размер патрона	1/2"	
Тип патрона	квадрат	
Класс безопасности (ГОСТ12.2.007.0-75)	III	
Срок службы	5 лет	

**1.6. Источник питания**

Данный инструмент должен подключаться к низковольтному аккумулятору питания с напряжением, соответствующим напряжению, указанному на идентификационной пластинке, и может работать только от него. Изделие оснащено зарядным устройством, которое имеет двойную изоляцию и может подключаться к розеткам без провода заземления (класс II по электробезопасности ГОСТ Р МЭК 60745-1-2011).

**1.7. Маркировка**

*Маркировка инструмента на корпусе изделия включает:*

наименование (тип, марка, модель), артикул изделия и товарный знак; наименование страны изготовления; дату изготовления (месяц и год); серийный номер изделия; единый знак обращения продукции на рынке государств - членов Таможенного союза; номинальное напряжение в вольтах (В); номинальная частота в герцах (Гц); выходная мощность в ваттах (Вт); код IP согласно ГОСТ 14254; класс электрооборудования по способу защиты от поражения электрическим током согласно ГОСТ Р МЭК 536.

*Маркировка на упаковке изделия включает:*

наименование, артикул изделия и товарный знак; наименование страны изготовления; дату изготовления (месяц и год); серийный номер изделия; единый знак обращения продукции на рынке государств - членов Таможенного союза; номинальное напряжение в вольтах (В); номинальная частота в герцах (Гц); выходная мощность в ваттах (Вт); код IP согласно ГОСТ 14254; класс электрооборудования по способу защиты от поражения электрическим током согласно ГОСТ Р МЭК 536; наименование и контактные данные изготовителя; наименование и контактные данные импортера.

**2. Использование по назначению****2.1. Эксплуатационные ограничения**

Этот электроинструмент не предназначен для использования детьми, лицами с ограниченными физическими, сенсорными или умственными способностями, или с недостаточным опытом и знаниями.

**ЗАПРЕЩЕНО!** Пользоваться этим электроинструментом детям и лицам с ограниченными физическими, сенсорными или умственными способностями запрещено. Храните неиспользуемые электроинструменты недоступно для детей.

**ОПАСНО!** Будьте особенно осторожны при работе вблизи горючих материалов.

**ЗАПРЕЩЕНО!** Не работайте с этим электроинструментом во взрывоопасных помещениях. Защищайте электроинструмент от дождя и сырости. Проникновение воды в электроинструмент повышает риск поражения электротоком. Держите электроинструмент за специально предназначенные изолированные поверхности. Обязательно используйте средства защиты слуха. Перед эксплуатацией тщательно осмотрите ударную головку и убедитесь в отсутствии трещин или повреждений. Требуемое усилие затяжки может отличаться и зависит от типа и размера болта. Проверьте усилие затяжки при помощи динамометрического ключа. Для замены принадлежностей и после прекращения работы отключайте инструмент от питания. Перед каждым использованием проверяйте электроинструмент, кабель и вилку зарядного устройства. Не используйте оснастку, не рекомендованную производителем данного инструмента, даже если ее удастся закрепить на инструменте, это не обеспечит безопасность эксплуатации.

## 2.2. Подготовка изделия к использованию

Перед регулировкой или проверкой функционирования всегда отключайте инструмент и вынимайте блок аккумуляторов.

### **ВНИМАНИЕ!**

Используйте оригинальные аккумуляторы и зарядные устройства

### 2.2.1. Правила эксплуатации Li-Ion аккумуляторов

Заряжайте аккумуляторы при температуре окружающего воздуха от 10 до 40°C. При температуре ниже 10°C может произойти сверхнормативная зарядка, что опасно для аккумулятора. Аккумулятор не способен заряжаться при температуре выше 40 °C. Оптимальная температура от 20 до 25°C. Перед зарядкой горячего аккумулятора

дайте ему остыть.

**ВНИМАНИЕ!** Новый аккумулятор поставляется не полностью заряженным. Необходимо полностью зарядить аккумулятор перед первым использованием. По окончании зарядки аккумулятора отключите кабель питания зарядного устройства от сети. Когда зарядка одной батареи будет полностью завершена, необходимо оставить зарядное устройство в выключенном состоянии примерно на 15 минут, перед тем как приступить к зарядке следующей батареи.

**ЗАПРЕЩЕНО!** Запрещается оставлять аккумуляторные батареи в зарядном устройстве на длительное время, чтобы исключить перезаряд. Избегайте постоянных полных разрядов аккумулятора. У литиевых аккумуляторов отсутствует эффект памяти, для них более предпочтительны частые подзарядки. Глубокие разряды сокращают срок службы литиевых аккумуляторов. Не разбирайте аккумулятор и зарядное устройство. Будьте осторожны при обращении с аккумуляторами – не подвергайте их тряске и не роняйте аккумуляторы. Избегайте короткого замыкания контактов аккумулятора. Это повлечет его перегрев, что приведет к возгоранию или повреждению аккумулятора. Избегайте попадания посторонних предметов в паз электрических контактов аккумулятора. Не прикасайтесь к клеммам никакими проводящими материалами. Не храните блок аккумуляторов в местах, где его контакты могут соприкоснуться с другими металлическими предметами.

**ЗАПРЕЩЕНО!** Категорически запрещается бросать аккумулятор в огонь. Избегайте попадания посторонних предметов в вентиляционные отверстия зарядного устройства. Попадание металлических предметов или легковоспламеняющихся веществ в вентиляционные отверстия зарядного устройства может вызвать замыкание или поломку зарядного устройства. Не храните инструмент и аккумуляторы в таких местах, где температура может достигнуть и превысить значение +50°C. Аккумулятор рекомендуется хранить при температуре 15°C в заряженном состоянии и 1 раз в год выполнять подзарядку для предотвращения его саморазряда. При хранении в разряженном состоянии через 2 месяца аккумулятор может полностью выйти из строя. В Li-ion батареях имеются специальные устройства защиты,

предотвращающие превышение напряжения заряда выше определенного порогового значения. Дополнительный элемент защиты обеспечивает завершение заряда, если температура батареи достигнет 70°C.

**ЗАПРЕЩЕНО!** Не используйте для зарядки не оригинальные или самодельные зарядные устройства.

**ЗАПРЕЩЕНО!** Никогда не заряжайте полностью заряженный аккумуляторный блок. Перезарядка сокращает срок службы блока.

### 2.2.2. Установка или снятие блока аккумуляторов

Обязательно выключайте инструмент перед установкой и извлечением аккумуляторного блока. Нажмите кнопку «4» (рисунок 2.2.2.) на лицевой стороне и извлеките блок «5». Совместите выступ блока с пазом в корпусе и задвиньте его на место. Устанавливайте блок до упора так, чтобы он зафиксировался на месте с небольшим щелчком.

**ВНИМАНИЕ!** Обязательно устанавливайте аккумуляторный блок до конца. В противном случае аккумуляторный блок может выпасть. Не прилагайте чрезмерных усилий при установке аккумуляторного блока. Если блок не двигается свободно, значит он вставлен неправильно.

**ВНИМАНИЕ!**  
Используйте оригинальные аккумуляторы  
и зарядные устройства



Рисунок 2.2.2.

### 2.2.3. Индикация оставшегося заряда аккумулятора

При включении инструмента индикатор «3» (рисунок 1.3.1.) аккумулятор показывает его оставшегося заряда.

Таблица №5

Состояние индикатора	Уровень заряда
	50% и более
	50%-20%
	менее 20%

### 2.2.4. Зарядка аккумуляторной батареи

В случае потери мощности при эксплуатации инструмента, прекратите работу и зарядите аккумуляторный блок. Перед любыми манипуляциями с зарядным устройством вытаскивайте штепсель из розетки. После окончания работы с инструментом устанавливать аккумулятор на зарядку необходимо не ранее, чем через 20 минут! Для обеспечения безопасной работы используйте только оригинальные аккумуляторы нашей торговой марки. Убедитесь, что напряжение источника питания соответствует данным на заводской табличке зарядного устройства. Установите аккумуляторную батарею в зарядное устройство. Полюса «+» и «-», указанные на аккумуляторе и разьеме зарядного устройства должны соответствовать друг другу. В зависимости от комплектации. В некоторых моделях сетевой адаптер подключается напрямую к аккумулятору. Соедините зарядное устройство с адаптером питания. Подключите адаптер питания к сети переменного тока 220-230В/50Гц. Зарядка аккумулятора длится до 1,5 часа. При полной зарядке аккумулятора красный индикатор погаснет. Адаптер питания можно отключить от сети. Отсоедините аккумулятор от зарядного устройства. Не оставляйте заряженную батарею в зарядном устройстве надолго. Это снижает рабочую емкость аккумулятора и срок его службы. Для зарядки используйте только оригинальные зарядные устройства. Нагрев батареи в процессе зарядки является нормальным. Не прикасайтесь к батарее, находящейся на зарядке. Литий-ионная

аккумуляторная батарея может быть заряжена в любое время без отрицательного влияния на срок службы. Прекращение зарядки в любое время также не наносит ей вреда. Не храните батарею в разряженном состоянии. Перед хранением полностью зарядите аккумулятор.

### 2.2.5. Установка и снятие оснастки

Перед проведением каких-либо работ с инструментом обязательно убедитесь, что инструмент отключен, а блок аккумулятора снят. Всегда используйте ударную головку надлежащего размера при работе с болтами и гайками. Использование ударной головки ненадлежащего размера приведет к неточному и непоследовательному крутящему моменту затяжки и повреждению болта или гайки.

**ВНИМАНИЕ!** Перед установкой убедитесь, что ударная головка и привалочная поверхность не повреждены.

**ВНИМАНИЕ!** После установки ударной головки проверьте надежность ее фиксации. Если она выходит из держателя, не используйте ее.

#### 2.2.5.1. Установка ударной головки без уплотнительного кольца и штифта

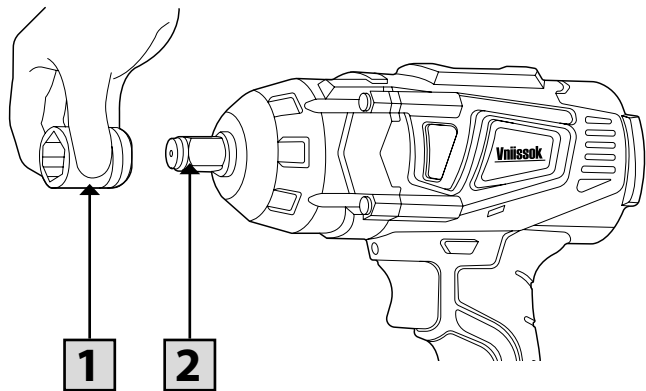


Рисунок 2.2.5.1.

Совместите отверстие в боковой поверхности ударной головки «1» (рисунок 2.2.5.1.) со штифтом на квадратном хвостовике «2» и нажмите на головку, чтобы она зафиксировалась. При необходимости слегка постучите. Чтобы снять ударную головку, просто потяните ее.

#### 2.2.5.2. Установка ударной головки с уплотнительным кольцом и штифтом

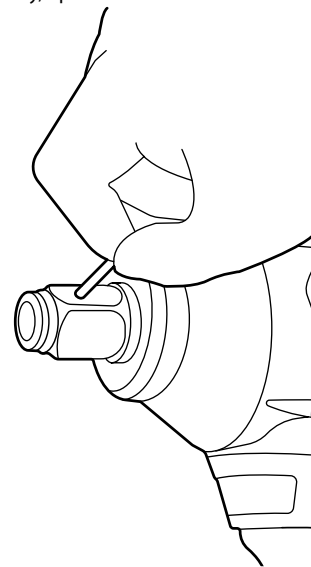
Выньте уплотнительное кольцо из канавки ударной головки и удалите штифт. Установите ударную головку на квадратный хвостовик так, чтобы отверстие в головке совпало с отверстием на хвостовике. Вставьте штифт через отверстие в ударной головке и квадратном хвостовике. Затем поверните уплотнительное кольцо в первоначальное положение в канавку ударной головки для фиксации штифта. Для снятия ударной головки выполните процедуру установки в обратном порядке.

#### 2.3. Работа с инструментом

Перед началом работы, при отключённом от питания электроинструменте необходимо проверить надёжность соединения частей корпуса и отсутствие их повреждений, затяжку всех резьбовых соединений, исправность редуктора, свободное вращение шпинделя, работу кнопки клавиши выключателя исправность шнура питания зарядного устройства и штепсельной вилки.

##### 2.3.1. Включение и выключение электроинструмента

Включайте инструмент только тогда, когда собираетесь работать с ним. Для включения электроинструмента нажмите триггерный выключатель «1» (рисунок 1.3.1.) и держите его нажатым. Для выключения



электроинструмента отпустите триггерный выключатель «1» (рисунок 1.3.1.). Отделяйте аккумуляторный блок от инструмента всегда по окончании работы.

### 2.3.2. Включение фонаря подсветки

Нажмите на триггерный выключатель «1» (рисунок 1.3.1.) для включения лампы. Лампа будет светиться пока выключатель будет оставаться в нажатом положении.

### 2.3.3. Установка направления вращения

Перед работой всегда проверяйте направление вращения.

**ВНИМАНИЕ!** Пользуйтесь переключателем «2» (рисунок 2.3.3.) только после полной остановки инструмента, чтобы избежать его повреждения. Направления вращения патрона можно изменять с помощью переключателя «2», при отпущенной клавише выключателя «1» (рисунок 2.3.3.). Для вращения вправо (для закручивания винтов) прижмите переключатель направления вращения «2» влево до упора (рисунок 2.3.3.). Для вращения влево (для ослабления и выворачивания винтов или отвинчивания гаек) прижмите переключатель направления вращения «2» вправо до упора (рисунок 2.3.3.).

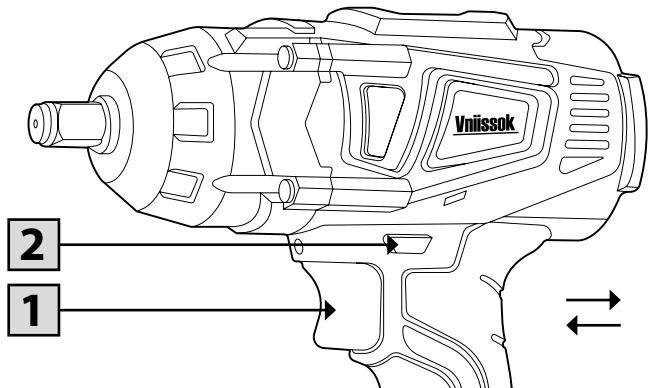


Рисунок 2.3.3.

### 2.3.4. Установка режима работы

Режим мощности имеет много-ступенчатую регулировку. Чтобы выбрать режим, нажмите кнопку «3» (рисунок 2.3.4.). Силу удара можно изменить спустя примерно одну минуту после отпускания триггерного переключателя. Режимы высокой и малой мощности позволяют выбрать соответствующий момент затяжки. Функция автоматической остановки обратного вращения срабатывает только при нажатии на триггерный переключатель до упора, когда инструмент вращается против часовой стрелки. Когда болт (гайка) будет достаточно ослаблен, работа инструмента будет прервана.

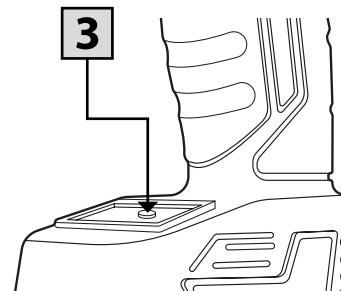


Рисунок 2.3.4.

### ВНИМАНИЕ!

С целью предотвращения повреждения аккумуляторной батареи от глубокого разряда в изделии установлена защита от чрезмерного падения напряжения. Поэтому во время работы с повышенной нагрузкой при достаточно разряженной батарее возможно отключение двигателя и остановка инструмента.

### 2.3.5. Рекомендации по применению

Расположите ударную головку поверх болта или гайки. Хорошо удерживая инструмент, включите его и осуществите затяжку в соответствии с надлежащим временем затяжки. Держите инструмент прямо по отношению к болту или гайке. Соответствующий крутящий момент затяжки может отличаться в зависимости от типа или размера болта, материала закрепляемой рабочей детали. Чрезмерный крутящий момент затяжки может повредить болт (гайку) или ударную головку. Перед началом работы всегда выполняйте пробную операцию для определения времени затяжки, соответствующего вашему болту или гайке. Крутящий момент затяжки может быть меньше: если блок аккумулятора разряжен почти полностью, при использовании ударной головки ненадлежащего типа или изношенной головки,

при использовании универсального шарнира или удлинительного стержня, при эксплуатации инструмента на низкой скорости. После затяжки обязательно проверьте крутящий момент с помощью динамометрического ключа.

#### **2.4. Критерии предельных состояний**

Критерием предельного состояния являются следующие случаи.

- Перетёрт или повреждён электрический кабель
- Поврежден корпус изделия
- Нарушение электрической изоляции
- Отсутствие фиксации оснастки
- Не работает выключатель
- Отказ работы одной или нескольких функций
- Появление дыма или запаха гари
- Появление при работе инструмента резких посторонних звуков или сильной вибрации

В силу технической сложности изделия, все критерии предельных состояний не могут быть определены пользователем самостоятельно. В случае явной или предполагаемой неисправности обратитесь к разделу «Возможные неисправности и методы их устранения» или в специализированный сервисный центр.

#### **2.5. Перечень критических отказов и ошибочные действия пользователя**

Запрещается дальнейшая эксплуатация инструмента при выявлении следующих признаков.

- Не использовать с поврежденным корпусом или поврежденным выключателем;
- Не использовать при появлении дыма непосредственно из корпуса изделия;
- Не использовать зарядное устройство с перебитым или оголенным электрическим кабелем;
- Не использовать на открытом пространстве во время дождя;
- Не включать при попадании воды в корпус;
- Не использовать при сильном искрении;
- Не использовать при появлении сильной вибрации

Если Вам что-то показалось ненормальным в работе изделия,

немедленно прекратите его эксплуатацию.

#### **2.6. Действия пользователя в случае инцидента, критического отказа или аварии**

При возникновении инцидента, критического отказа или аварии следует незамедлительно остановить работу с инструментом, обесточить, обратиться в сервисную службу, действовать по указаниям службы сервиса, если таковые поступили, и не допускать людей к работе с инструментом.

### **3. Техническое обслуживание и ремонт**

Перед любыми манипуляциями с электроинструментом вытаскивайте штепсель из розетки. Для обеспечения качественной работы постоянно содержите электроинструмент и вентиляционные щели в чистоте.

#### **3.1. Очистка**

Все защитные устройства, вентиляционные отверстия и корпус инструмента должны быть очищены от пыли и грязи. Протрите инструмент чистой тканью или продуйте сжатым воздухом при низком давлении. Очищайте устройство после каждого применения. Следует регулярно очищать инструмент влажной тканью с небольшим количеством жидкого мыла. Не используйте моющие средства или растворители. Они могут повредить пластиковые компоненты корпуса. Не допускайте проникновение воды во внутреннюю часть инструмента.

#### **3.2. Обслуживание**

Обслуживание инструмента должно быть выполнено только квалифицированным персоналом уполномоченных сервисных центров. Обслуживание, выполненное пользователем, может стать причиной поломки инструмента и травм. Используйте только рекомендованные сменные расходные части, насадки, аксессуары.

#### **3.3. Заказ запасных частей**

При заказе запасных частей укажите следующую информацию:

- модель или тип инструмента;
- артикул инструмента;
- серийный идентификационный номер инструмента;
- номер необходимой запасной части по схеме детализации

### 3.4. Ремонт

Ремонт инструмента выполняется только квалифицированным персоналом уполномоченных сервисных центров. Используйте только рекомендованные запасные части.

### 3.5. Возможные неисправности и методы их устранения

Таблица №6

Неисправность	Возможная причина	Действия по устранению
Инструмент не включается	Разрядился аккумулятор	Зарядите аккумулятор
	Неисправен выключатель или другая электродеталь	Обратитесь в сервисный центр для ремонта
	Неисправен электродвигатель	
	Переключатель реверса в промежуточном положении	
Инструмент не работает на полную мощность	Низкое напряжение	Переведите переключатель в крайнее положение
	Неисправен электродвигатель или другая электродеталь	Проверьте напряжение в сети
	Заклинивание в редукторе	Обратитесь в сервисный центр для ремонта
Инструмент перегревается	Вентиляционное отверстие засорено	Прочистите вентиляционное отверстие
	Интенсивный режим работы, работа с максимальной нагрузкой	Измените режим работы, снизьте нагрузку
	Недостаток смазки, заклинивание в механизме	Обратитесь в сервисный центр для ремонта
Инструмент выключился во время работы	Заклинивание инструмента	Освободите инструмент
	Неисправен выключатель или другая электродеталь	Обратитесь в сервисный центр для ремонта
	Разрядился аккумулятор	Зарядите аккумулятор
	Срабатывание термозащиты батареи	Дождитесь остывания батареи
	Срабатывание защиты от перегрузки	Уменьшите нагрузку
	Ошибка при блокировке вращения двигателя	Освободите инструмент
	Срабатывание защиты от глубокого разряда батареи	Проверьте напряжение, при необходимости, зарядите батарею

## 4. Гарантийное обязательство

При покупке изделия проверьте его исправность и комплектность, оформите гарантийный талон должным образом. Вы можете ознакомиться с правилами гарантийного обслуживания в гарантийном талоне.

## 5. Срок службы, хранение, транспортировка и утилизация

### 5.1 Срок службы изделия

Срок службы изделия составляет 5 лет при соблюдении требований данной инструкции по эксплуатации и техническому обслуживанию. При полной выработке ресурса инструмент утилизировать в соответствии с установленными правилами в государствах Таможенного союза. Применение отслужившего инструмента по иному назначению запрещено!

### 5.2. Хранение

Хранить в сухом месте вдали от источников повышенных температур и воздействия солнечных лучей. При хранении избегать резкого перепада температур. Подробные требования к условиям хранения смотрите в ГОСТ 15150.

### 5.3. Транспортировка

Категорически не допускается падение и любые механические воздействия на упаковку при транспортировке. Подробные требования к условиям транспортировки смотрите в ГОСТ 15150.

### 5.4. Утилизация

Отслужившие свой срок инструменты, аккумуляторы принадлежности и упаковку следует сдавать на экологически чистую утилизацию отходов. Технические жидкости и смазки, неисправные детали следует утилизировать как специальные отходы. Не выбрасывайте инструменты в бытовой мусор!

### 5.5. Информация для пользователя

Информация о стране происхождения указана на корпусе изделия и в приложении. Производитель: YONGKANG BT TOOLS CO., LTD. Ионганг БТ Тулз Ко., ЛТД., 121 Мелонг роад, Ионганг, Чжэцзян, КНР.

## 6. Расшифровка серийного номера



## 7. Условия предоставления гарантии

Гарантийные условия составлены на основе действующего законодательства РФ: Федерального Закона РФ «О защите прав потребителей» от 07.02.1992 М 2300-1 (ред. от 18.07.2019) и ч. ст. 454-491 Гражданского кодекса РФ». Гарантия предоставляется только Потребителю, который приобрел Товар исключительно для личных нужд, не связанных с осуществлением предпринимательской деятельности. Гарантией предусматривается бесплатный ремонт или замена дефектных запасных частей в гарантийный период. Гарантия не распространяется на компоненты, подверженные нормальному износу и разрушению. Гарантия не предусматривает удовлетворение дополнительных претензий, обязательств по возмещению прямого или косвенного ущерба, убытков или затрат, понесенных вследствие использования или неиспользования инструмента в каких бы то ни было целях.

### Сроки предоставления гарантии:

аккумуляторные батареи и зарядные устройства - 3 месяца. Распространяется только на неисправности, вызванные: - использованием некачественных материалов при производстве аккумуляторной батареи; - нарушением технологии производства, выразившиеся в отказах в работе аккумуляторной батареи. Гарантия на бесщетонный двигатель и статор инструмента - 1 год, если неисправность вызвана использованием некачественных материалов или нарушением технологии производства. Срок гарантии начинается со дня продажи товара потребителю. Для подтверждения даты покупки необходимо предоставить кассовый чек. Если товар куплен на электронной

площадке необходимо сохранить документы, подтверждающие дату и место покупки. Техническое освидетельствование инструмента на предмет гарантии и гарантийный ремонт осуществляется только



уполномоченными Сервисными центрами. Адреса авторизованных Сервисных центров указаны на сайте производителя [vniissoktools.ru](http://vniissoktools.ru). Решение о ремонтпригодности, полной замене инструмента или проведения гарантийного ремонта остается за Сервисным центром. Замена неисправных деталей инструмента в период гарантийного срока не устанавливает нового гарантийного срока на инструмент или на замененные детали. Срок гарантии продлевается на время нахождения изделия в гарантийном ремонте. Доставка товара в сервисную службу осуществляется клиентом самостоятельно и за свой счет. Инструмент предоставляется в ремонт в чистом виде, в полном комплекте.



## **8. Условия, при которых гарантия не применяется**

- 1.** При отсутствии в талоне на гарантийный ремонт даты продажи, или чек, или печати магазина, или подписи продавца гарантийный срок исчисляется с даты выпуска машины.
- 2.** При попытках проведения не уполномоченными лицами или организациями технического обслуживания, регулировок, ремонта или модификации инструмента.
- 3.** В случае самостоятельной замены или потери каких-либо деталей.
- 4.** Неисправности инструмента, возникшие вследствие использования не оригинальных запасных частей и комплектующих.
- 5.** На повреждения, возникшие при использовании инструмента не по назначению или при работе с нагрузками, превышающими конструктивные возможности инструмента.
- 6.** На дефекты повреждения бензоинструмента, возникшие в результате применения неправильно приготовленной или некачественной топливной смеси.
- 7.** Незначительное отклонение от заявленных свойств инструмента, не влияющее на его ценность и возможность использования по назначению.
- 8.** На недостатки вышедших из строя вследствие нормального износа, деталей, комплектующих и сменных приспособлений, расходных материалов, приспособлений (угольных щёток, свечей зажигания, приводных ремней и колес, цанги, гайки и фланцы крепления, патроны, подошвы, пильные цепи, звёздочки, шины, ножи, пилки, абразивы, сверла, буры, лески для триммера, ручные стартеры, воздушные, масляные и топливные фильтры, ленты тормоза, храповые механизмы, пружины).
- 9.** На недостатки, возникшие вследствие эксплуатации неисправного инструмента.
- 10.** При наличии механических повреждений, дефектов, вызванных действием агрессивных среды высоких температур, повышенной влажности, коррозией, вызванных сильным загрязнением, попаданием

в инструмент инородных тел, воды и грязи, механические повреждения (трещины, сколы, повреждение шнуров электропитания и т.д.).

**11.** Нарушение правил использования по назначению, правил транспортировки, хранения, воздействия третьих лиц, непреодолимой силы (пожара, природной катастрофы и т.п.), воздействий иных посторонних факторов и при нарушении пользователем технических требований инструкции по эксплуатации, в том числе нестабильности параметров электросети, установленных ГОСТ 13109-97, либо низкого качества масел и топлива для бензоинструмента.

**12.** На технические жидкости и смазку, масло.

**13.** На техническое обслуживание Товара (регулировка, чистка, смазка, промывка и прочий уход).

**14.** Повреждение контрольных этикеток и пломб.

**15.** Гарантия не распространяется на сменные принадлежности (аксессуары и оснастка), на быстроизнашивающиеся детали, а также на индивидуальную упаковку изделия (коробку, кейс).

**16.** Продолжительность гарантийного ремонта в авторизованных сервисных центрах импортера до 30 дней (за исключением времени доставки)

Если вы приобрели устройство в онлайн магазине, вы можете зарегистрировать гарантию-онлайн, для этого перейдите по ссылке (либо отсканируйте qr-код в инструкции) и заполните форму

<https://vniissoktools.ru/forma-dlya-aktivaczii-garantijnogo-sroka>

## Гарантийный талон

# Vniissok

Продавец \_\_\_\_\_

Покупатель \_\_\_\_\_

Модель \_\_\_\_\_

Серийный номер \_\_\_\_\_

Дата продажи \_\_\_\_\_

«Товар получен в исправном состоянии в полной комплектации, указанной в руководстве по эксплуатации (инструкции), проверен Продавцом в моем присутствии и мной лично. \_\_\_\_\_

Претензий по качеству и работоспособности товара не имею. \_\_\_\_\_  
**С условиями гарантийного обслуживания ознакомлен и согласен.»** (ФИО, подпись покупателя) \_\_\_\_\_

### Талон №1

Дата приема \_\_\_\_\_

Дата выдачи \_\_\_\_\_

Сервисный центр \_\_\_\_\_

Продавец \_\_\_\_\_

М.П.

# Vniïssok

## Гарантийный талон

# Vniïssok

Продавец \_\_\_\_\_

Покупатель \_\_\_\_\_

Модель \_\_\_\_\_

Серийный номер \_\_\_\_\_

Дата продажи \_\_\_\_\_

«Товар получен в исправном состоянии в полной комплектации, указанной в руководстве по эксплуатации (инструкции), проверен Продавцом в моем присутствии и мной лично. \_\_\_\_\_

Претензий по качеству и работоспособности товара не имею. \_\_\_\_\_  
**С условиями гарантийного обслуживания ознакомлен и согласен.»** (ФИО, подпись покупателя) \_\_\_\_\_

### Талон №2

Дата приема \_\_\_\_\_

Дата выдачи \_\_\_\_\_

Сервисный центр \_\_\_\_\_

Продавец \_\_\_\_\_

М.П.

# Vniissok

## Гарантийный талон

# Vniissok

Продавец \_\_\_\_\_

Покупатель \_\_\_\_\_

Модель \_\_\_\_\_

Серийный номер \_\_\_\_\_

Дата продажи \_\_\_\_\_

«Товар получен в исправном состоянии в полной комплектации, указанной в руководстве по эксплуатации (инструкции), проверен Продавцом в моем присутствии и мной лично. \_\_\_\_\_

Претензий по качеству и работоспособности товара не имею. \_\_\_\_\_  
**С условиями гарантийного обслуживания ознакомлен и согласен.»** (ФИО, подпись покупателя) \_\_\_\_\_

### Талон №3

Дата приема \_\_\_\_\_

Дата выдачи \_\_\_\_\_

Сервисный центр \_\_\_\_\_

Продавец \_\_\_\_\_

М.П.

# **Vniissok**

---

**[vniissoktools.ru](http://vniissoktools.ru)**