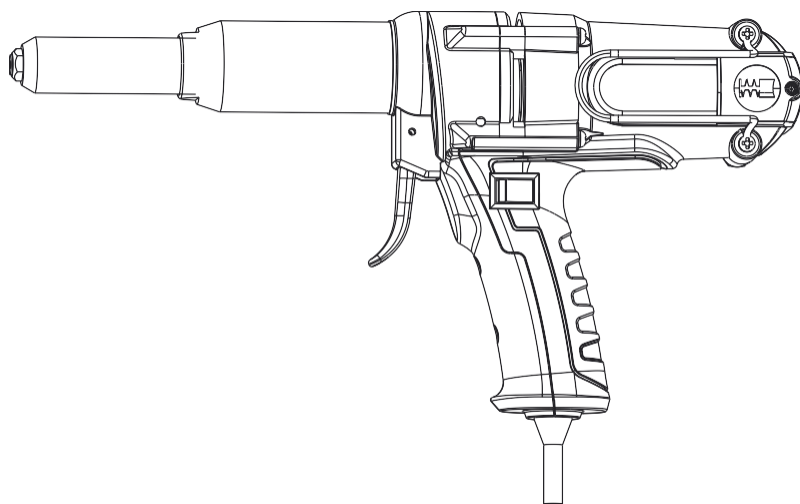




Электрический заклепочник  
**SKYtools SK1009**

Инструкция по эксплуатации



**Внимание! Перед установкой, использованием и техническим обслуживанием внимательно ознакомьтесь с правилами безопасной эксплуатации, приведенными в инструкции по эксплуатации!**

1. Данный инструмент представляет собой специализированный заклепочник, предназначенный исключительно для заклепывания обычных заклепок, и не должен использоваться для других целей, например, в качестве молотка.
2. Пользователи должны соблюдать правила техники безопасности при работе с ручными электроинструментами класса II и прекратить их использование, если обнаружат повреждение изоляции проводов и вилок.
3. Не используйте инструмент за пределами отверстия для заклепки после вставки заклепки и не направляйте инструмент на себя, других людей или животных, чтобы заклепка не вылетела и не травмировала людей и животных в случае поломки стержня после извлечения заклепки!
4. Используйте инструмент в соответствии с его рабочим диапазоном и не перегружайте его.
5. Не подвергайте инструмент воздействию влаги и дождя, не используйте его в условиях высокой влажности, высокой температуры и высокой тепловой нагрузки, а также не используйте его вблизи открытого огня и легковоспламеняющихся материалов и газов.
6. Отключайте питание, когда инструмент не используется, находится на техническом обслуживании или ремонте.
7. При использовании инструмента пользователи должны носить защитные очки, каски, перчатки и другие необходимые средства защиты.
8. При использовании инструмента поддерживайте качество смазки трансмиссионных болтов и гаек в инструменте, а также чистоту смазки. После установки примерно 6000 заклепок каждый раз регулярно добавляйте специальную смазку.
9. Во время использования, с увеличением продолжительности непрерывной работы, поверхность инструмента будет нагреваться до более высокой температуры.  
Звук в редукторе изменится с тихого на громкий, что является нормальным явлением. Настоятельно рекомендуется после 30 минут непрерывного использования прекратить использование инструмента на 10-15 минут, чтобы он остыл, после чего пользователь будет чувствовать себя более комфортно при повторной эксплуатации;
10. Если при использовании инструмента обнаружена какая-либо неисправность, немедленно отключите питание, прекратите использование и продолжайте использовать инструмент после устранения проблемы.
11. Инструменты, которые долгое время не использовались (или перед началом ежедневной работы), необходимо проверить на предмет затяжки

резьбовых соединений, чтобы избежать их ослабления.

12. Обращайте внимание на защиту от влаги, ударов и коррозии во время транспортировки и хранения, не бросайте инструмент во время работы;

13. Двигатель и редуктор являются основными устройствами передачи мощности данного изделия, и обслуживающий персонал должен обладать профессиональными навыками.

13. В случае возникновения каких-либо трудностей обязательно отправьте инструмент обратно уполномоченному дилеру или обратитесь в отдел послепродажного обслуживания инструментов SKytools ([service@rivetgun.ru](mailto:service@rivetgun.ru)) для технического обслуживания.

## 1. Технические характеристики:

Диапазон применяемых заклепок:

3,0/3.2 мм-5.0 мм  
из стали/алюминия/нерж стали.

Напряжение: 220 В

Частота: 50 Гц

Номинальный ток: 3,0 А

Мощность: 400 Вт

Тяговое усилие: 8000Н

Рабочий ход: 22 мм

Вес: 1,82 кг.

## 2. Следуйте правилам эксплуатации

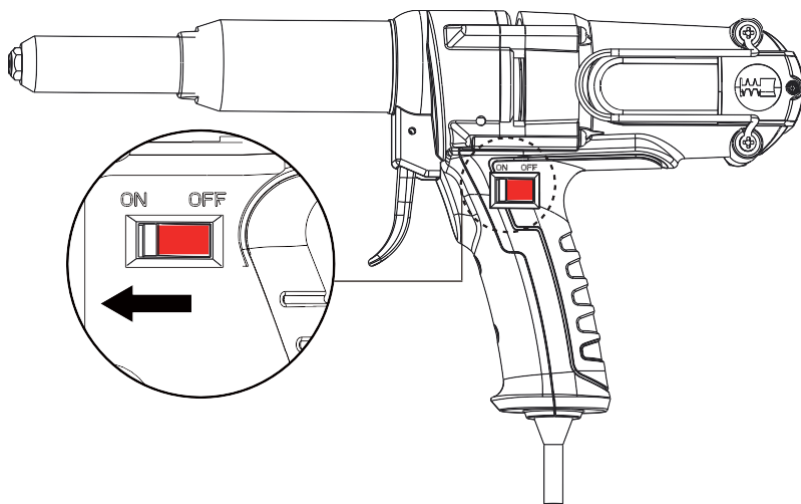
### Подготовка к использованию.

Перед каждой сменой дайте инструменту поработать вхолостую (без заклепок) в течение 1-2 минут, чтобы проверить, нет ли неисправностей в механизме.

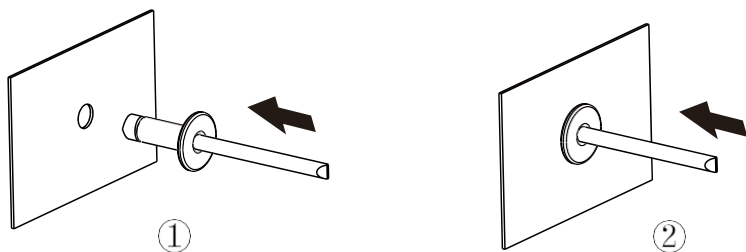
Все элементы с резьбой должны быть затянуты; не используйте инструмент, если они не затянуты. При использовании замените соответствующую насадку пистолета в соответствии с различными заклепками (спецификации/модели).

### Порядок эксплуатации

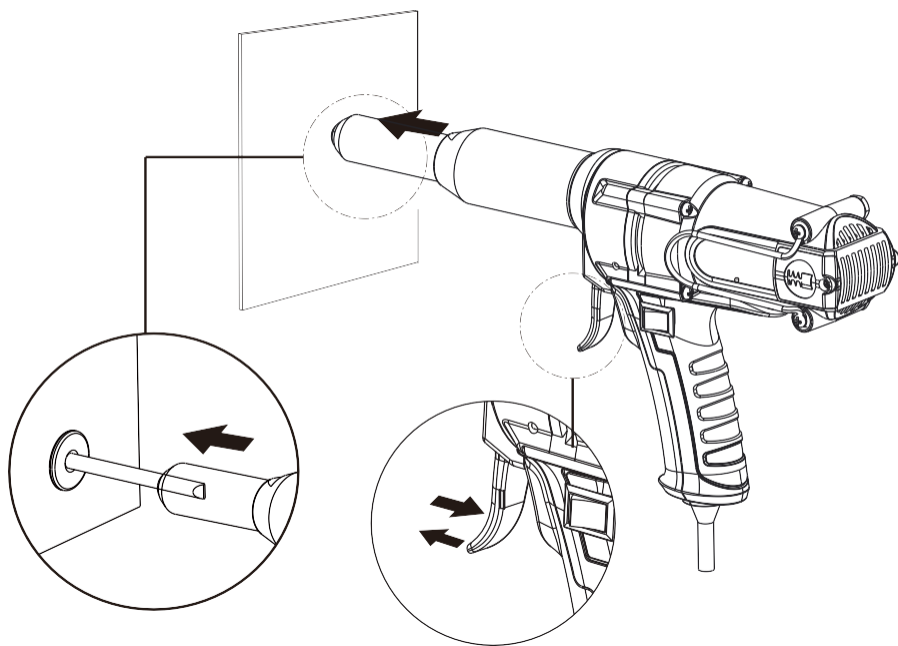
Нажмите переключатель в направлении стрелки, чтобы запустить мотор.



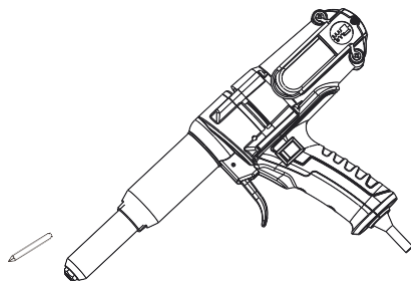
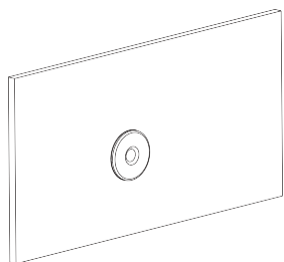
2. Заклепка вставляется в заклепываемую деталь.



3. Стержень заклепки вставляется в насадку инструмента, заклепываемая деталь плотно прижимается вертикально, и спусковой курок защелкивается до конца (а затем спусковой курок отпускается), чтобы начать монтаж заклепки.

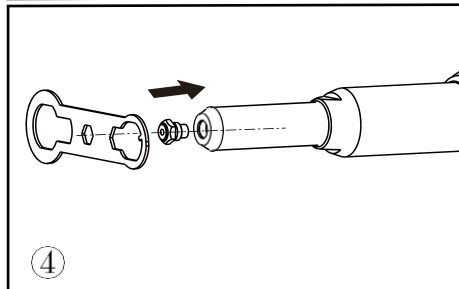
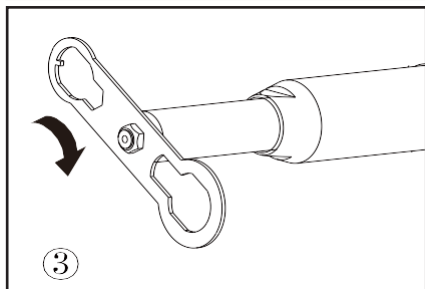
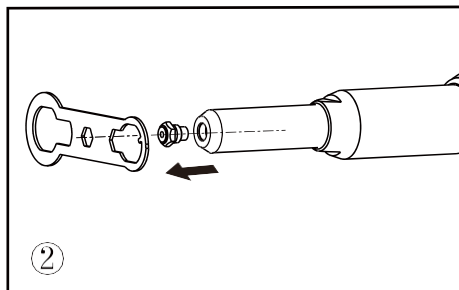
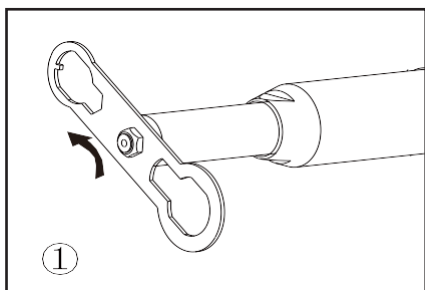


После нажатия на спусковой курок до конца его необходимо немедленно отпустить, чтобы нормально выполнить установку заклепки. Непрерывное удерживание спускового курка может повлиять на срок службы инструмента.

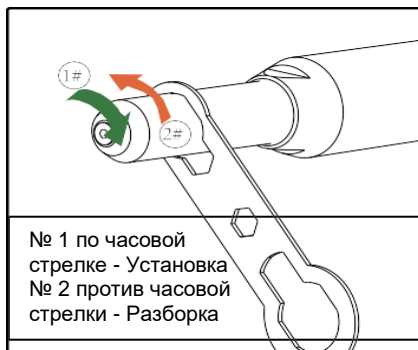


4. При поломке стержня заклепки насадка заклепочника отделяется от заклепываемого изделия, а сломанный стержень автоматически выбрасывается вперед из насадки заклепочника, чтобы завершить операцию установки заклепки.

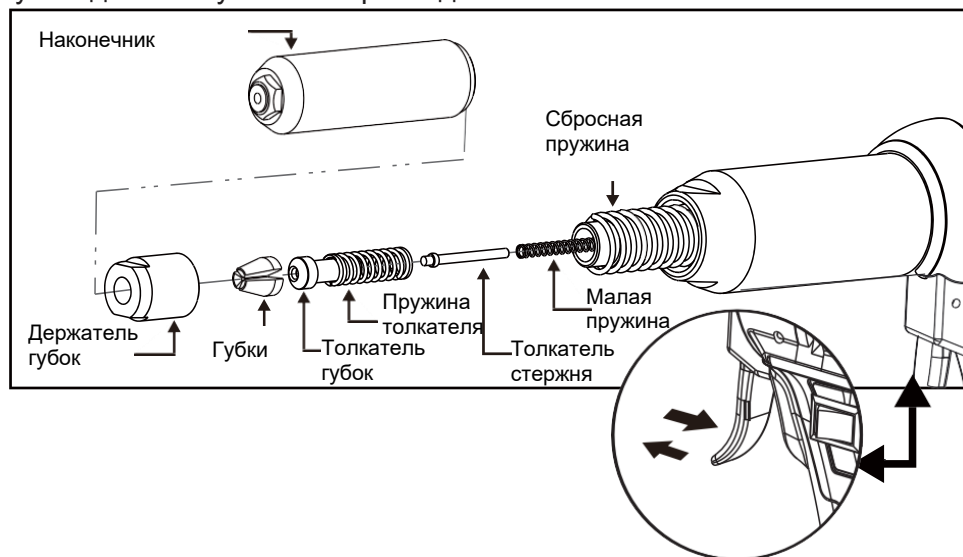
3. Замена насадки в заклепочнике (дополнительная насадка устанавливается на обратной стороне корпуса (вкручены) № 38)



#### 4. Демонтаж наконечника



#### 5. Руководство по установке расходных частей носовой части



#### Примечание!

Нажмите на спусковой курок

Затем замените соответствующие принадлежности в следующем порядке

1. Ослабьте и снимите наконечник против часовой стрелки.
2. Потяните скользящий сердечник № 12 до крайнего положения, затем нажмите на спусковой курок, чтобы зафиксировать скользящий сердечник.
3. Открутите держатель губок против часовой стрелки и снимите три губки, толкатель губок и маленькую пружину.
4. Установите губки, толкатель губок и маленькую пружину, которые

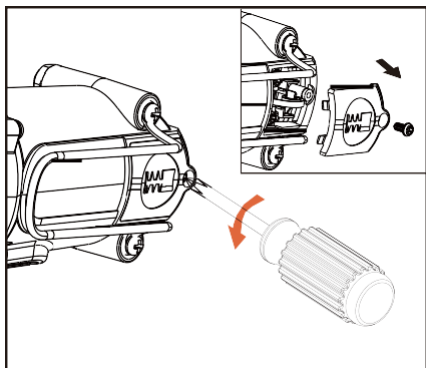
необходимо заменить, и закрутите и зажмите по часовой стрелке. Держатель губок затягивается и, наконец, наконечник прикручивается и затягивается гаечным ключом.

## 6. Замена угольных щеток

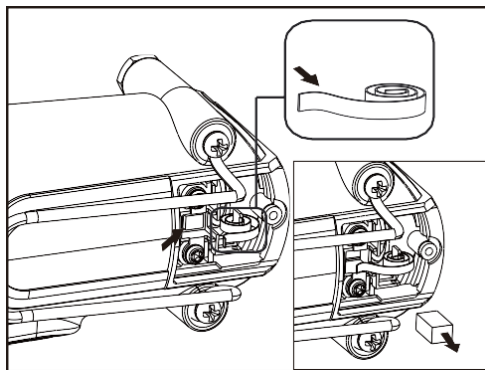
Если вы заметили, что угольная щетка иногда искрит, или когда вы израсходовали 2/3 ресурса щетки, необходимо заменить угольную щетку.

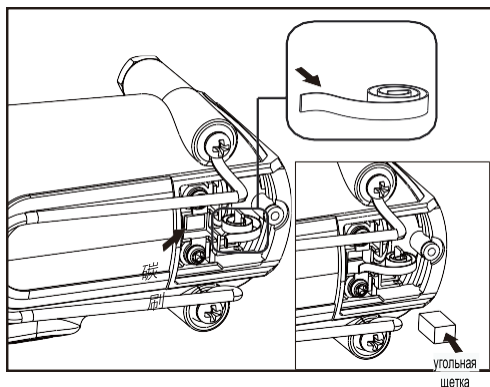
**Примечание!** Перед заменой угольной щетки отсоедините вилку от розетки и не включайте электричество!

1. Снимите крышку щеточного блока с помощью крестообразной отвертки.

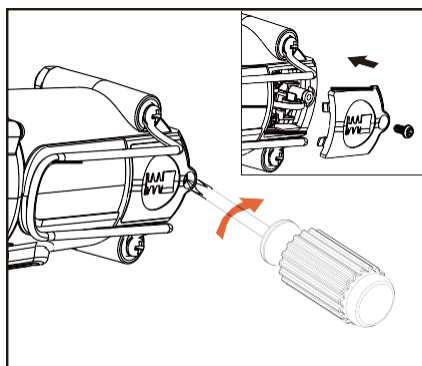


2. Поверните эластичную деталь, чтобы снять угольную щетку.





3. Поверните эластичную деталь, чтобы установить угольную щетку в правильном направлении.



4. Установите крышку щетки с помощью крестообразной отвертки.

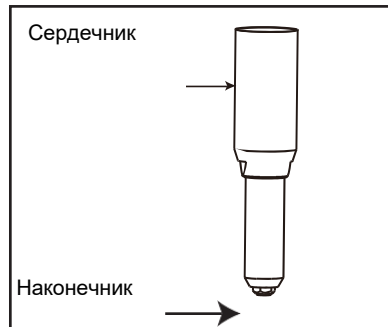
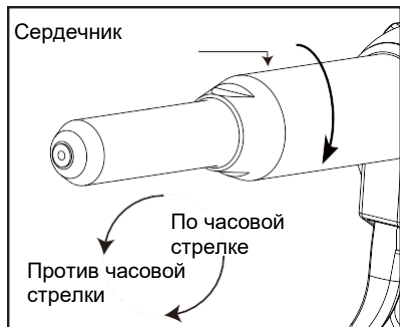
**Примечание!** Для замены противоположных угольных щеток следуйте вышеуказанным шагам и заменяйте их по порядку.



Внимание!

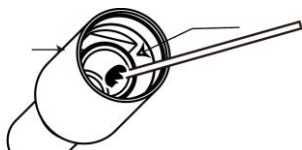
## 7. Добавление смазки

При заклепывании более 6000 заклепок во время работы необходимо добавить смазку для специального электрического заклепочника на губки привода и ось привода.



1. Открутите сердечник по часовой стрелке и установите его в вертикальном положении.

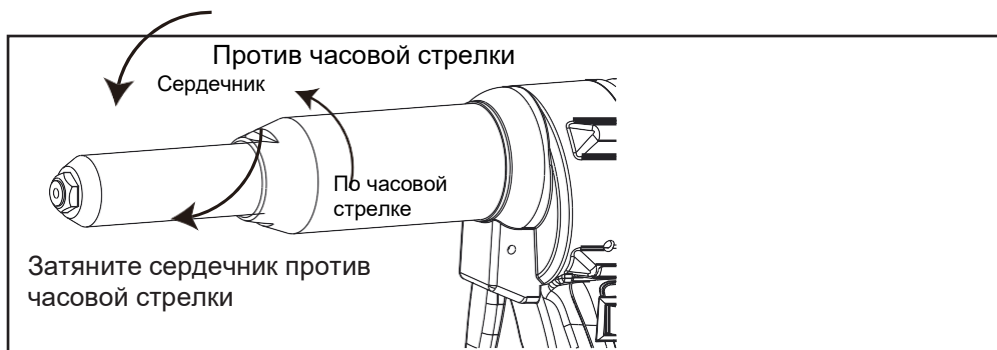
Раздвижной сердечник



2. С помощью небольшого стержня или других инструментов возьмите небольшое количество специальной смазки и нанесите ее на резьбу раздвижного сердечника.



3. В процессе разборки раздвижного сердечника, если губки привода выпали, обратитесь к [★ Установка губок привода]



## 8. Поиск и устранение неисправностей

Неисправность	Причина	Метод устранения
1. Двигатель не работает	1. Открытый контур питания или ослабленный разъем	1. Включите питание и проверьте разъем
	2. Плохой контакт переключателя	2. Замените переключатель
	3. Щетка слишком короткая	3. Замените угольную щетку
	4. Поврежден двигатель	4. Замените ротор двигателя
2. Двигатель работает нормально, но инструмент не заклепывает или заклепывает со слабой силой	1. Недостаток смазки в приводном болте	1. Добавьте специальную смазку
	2. Ослабленная резьба держателя губок	2. Затяните держатель губок
	3. Плохая посадка между раздвижным сердечником и губками привода	3. Замените раздвижной сердечник и губки привода
	4. Раздвижной сердечник и губки привода сломаны	4. Замените ось привода, губки привода и раздвижной сердечник
3. Перегрев редуктора и корпуса	1. Недостаток смазки в редукторе и его загрязнение	1. Добавьте или замените специальную смазку
	2. Плохая посадка в трансмиссии	2. Проверьте, находятся ли шестерни и подшипники в хорошем состоянии, и удалите мусор
	3. Обмотка влажная, падение напряжения	3. Высушите двигатель и проверьте напряжение
	4. Слишком длительное непрерывное время работы	4. Выключите инструмент, чтобы он остыл
4. Большие искры на коммутаторе	1. Короткое замыкание ротора	1. Отремонтируйте или замените ротор
	2. Изношенная поверхность угольной щетки	2. Замените угольные щетки
5. Неплавное выталкивание гвоздей	1. Ослабленная насадка в наконечнике и мусор в отверстии	1. Затяните насадку и удалите мусор
	2. Деформация маленькой пружины и отверстия насадки заклепочника	2. Замените маленькую пружину и насадку
6. Заклепка не ломается	1. Изношены зажимные губки и толкатель губок	1. Замените зажимные губки и толкатель губок
	2. Зажимные губки не захватывают стержень, на поверхности зажимных губок есть мусор	2. Разберите, чтобы очистить от мусора и добавьте смазку
	3. Изношен спусковой курок	3. Замените спусковой курок
	4. Изношены и заклинили губки привода	4. Удалите мусор или замените

## Правила техники безопасности

**ПРЕДУПРЕЖДЕНИЕ!** Прочитайте все предупреждения и все инструкции. Несоблюдение приведенных ниже предупреждений и инструкций может привести к поражению электрическим током, возгоранию или серьезным травмам.

Сохраните все предупреждения и инструкции для использования в будущем.

Во всех приведенных ниже предупреждениях термин «инструмент» относится к инструменту, питаемому от сети (проводному), или инструменту, питаемому от аккумулятора (беспроводному).

### **а) Безопасность на рабочем месте**

Держите рабочее место в чистоте и хорошо освещенным. Загроможденные и темные рабочие зоны могут стать причиной несчастных случаев.

Не используйте инструменты во взрывоопасных средах, например, в присутствии легковоспламеняющихся жидкостей, газов или пыли. Искры, образующиеся при работе инструментов, могут воспламенить пыль или газ.

Во время работы с инструментами держите детей и посторонних лиц на безопасном расстоянии. Отвлечение внимания может привести к потере контроля над инструментом.

### **б) Электробезопасность**

Вилка электроинструмента должна соответствовать розетке. Ни в коем случае не вносите изменения в вилку. В заземленном электроинструменте нельзя использовать переходники. Неизменная вилка и соответствующая розетка снижают риск поражения электрическим током.

Избегайте соприкосновения тела с заземленными поверхностями, такими как трубы, радиаторы и холодильники. Если ваше тело заземлено, риск поражения электрическим током увеличивается.

Не подвергайте электроинструмент воздействию дождя или влажной среды. Попадание воды в электроинструмент увеличивает риск поражения электрическим током.

Не допускайте неправильного использования кабеля питания. Никогда не переносите электроинструмент за кабель, не тяните за кабель, чтобы отсоединить его от розетки, и не используйте кабель для целей, отличных от его прямого назначения. Держите кабель вдали от источников тепла, масла, острых краев или движущихся частей. Поврежденный или запутанный кабель увеличивает риск поражения электрическим током.

При использовании инструментов на открытом воздухе используйте удлинитель, подходящий для использования на открытом воздухе. Кабель, подходящий для использования на открытом воздухе, снизит риск поражения электрическим током.

Если невозможно избежать использования инструментов во влажной среде, используйте устройство защитного отключения (УЗО). Использование УЗО может снизить риск поражения электрическим током.

Примечание: Термин «устройство защитного отключения (УЗО)» может быть заменен терминами «прерыватель цепи замыкания на землю» и «прерыватель цепи утечки на землю».

## **в) Личная безопасность**

Будьте внимательны, сосредоточьтесь на выполняемой операции и оставайтесь трезвыми при работе с инструментом. Не работайте с инструментами, если вы устали или находитесь под воздействием наркотиков, алкоголя или лекарств. Момент невнимательности при работе с инструментами может привести к серьезным травмам.

Используйте средства индивидуальной защиты. Всегда носите защитные очки. Средства защиты, такие как пылезащитные маски, нескользящая защитная обувь, каски и средства защиты слуха (при необходимости), могут снизить риск получения травм.

Предотвращайте случайный запуск. Убедитесь, что выключатель находится в положении «выкл.» при подключении к источнику питания, установке аккумуляторной батареи, поднятии или переноске инструмента. Нажатие пальцем на включенный выключатель или подключение инструмента с включенным выключателем может быть опасным.

Перед включением электроинструмента удалите все регулировочные ключи или гаечные ключи. Гаечный ключ или ключ, оставленный на вращающейся части электроинструмента, может привести к травмам.

Не наклоняйтесь слишком сильно. Всегда стойте на твердой опоре и сохраняйте равновесие. Это позволит вам лучше контролировать инструмент в случае аварии.

Носите подходящую одежду. Не надевайте свободную одежду или украшения. Держите одежду, перчатки и волосы подальше от движущихся частей. Свободная одежда, украшения или длинные волосы могут зацепиться за движущиеся части.

Если имеются устройства для подключения оборудования для удаления стружки или сбора пыли, убедитесь, что они правильно подключены и используются. Использование этих устройств может снизить риск опасностей, связанных с пылью.

## **г) Использование электроинструмента и меры предосторожности**

Не используйте электроинструмент не по назначению; используйте электроинструмент, соответствующий его назначению. Выбор правильно сконструированного электроинструмента сделает вашу работу более эффективной и безопасной.

Если выключатель не включает или не выключает инструмент, не используйте электроинструмент. Электроинструмент, которым невозможно управлять с помощью выключателя, опасен и должен быть отремонтирован.

Перед выполнением каких-либо регулировок, заменой принадлежностей или хранением инструмента всегда отключайте его от источника питания или извлекайте аккумуляторную батарею из инструмента. Эта защитная мера снизит риск случайного запуска инструмента.

Храните неиспользуемые инструменты в недоступном для детей месте и не позволяйте людям, не знакомым с принципом работы инструмента или настоящими инструкциями, использовать его. Электроинструменты опасны в руках неподготовленных пользователей.

Проводите техническое обслуживание электроинструментов. Проверяйте, правильно ли отрегулированы движущиеся части и не заклинивают ли они, проверяйте наличие поврежденных частей и других поломок, которые могут повлиять на работу инструмента. В случае повреждения инструмент необходимо отремонтировать перед использованием. Многие несчастные случаи вызваны ненадлежащим обслуживанием электроинструмента.

Поддерживайте чистоту и остроту режущих инструментов. Хорошо обслуживаемая, острая режущая кромка режет заклинивает и легче контролируется.

Используйте инструменты, принадлежности, насадки и т. д. в соответствии с инструкциями по эксплуатации, учитывая условия работы и выполняемые операции. Использование инструмента для операций, отличных от его предназначения, может привести к опасности.

На влажных рабочих местах или рабочих местах с хорошей проводимостью, таких как металлические рамы, следует использовать инструменты класса II или III. На рабочих местах, таких как котлы, металлические контейнеры и трубы, следует использовать инструменты класса III или инструменты класса II с устройством защитного отключения с номинальным током утечки не более 30 мА, установленным в электрической цепи.

В таких рабочих условиях, как дождь и снег, следует использовать инструменты с соответствующим уровнем защиты.

Кабель питания инструмента не должен произвольно удлиниться или заменяться. Если источник питания находится далеко от места работы инструмента, а кабеля питания недостаточно, для подключения следует использовать удлинитель.

Вилки и розетки инструмента должны быть подключены в соответствии с правилами. Защитный заземляющий контакт в вилке и розетке может быть подключен только к защитному заземлению при любых обстоятельствах. Категорически запрещается напрямую подключать защитный заземляющий контакт к рабочей нейтральной линии с помощью провода в вилке или розетке.

Отправьте электроинструмент профессиональному техническому персоналу и используйте подходящие запчасти для ремонта. Это обеспечит безопасность отремонтированного электроинструмента.

#### **Гарантия**

Наша компания предоставляет покупателям гарантию 12 месяцев с даты покупки.

#### **Контакты**

Любые вопросы или комментарии касательно наших изделий просим отправлять на электронный адрес [shop@rivetgun.ru](mailto:shop@rivetgun.ru) и [service@rivetgun.ru](mailto:service@rivetgun.ru).

Импортер: ООО "РИВЕТ ГАН", ИНН 5048058632, КПП 504801001, 142306, Московская область, м.о. Чехов, г Чехов, ул Чехова, стр. 20/4, офис 224,225, тел.: +7-499-372-02-03

Изготовитель: **Shanghai Time-proof Riveting Tools Manufacturing Co., Ltd**

Страна изготовитель: Китай