

ИНТЕРСКОЛ

**ГАЗОНОКОСИЛКА
ЭЛЕКТРИЧЕСКАЯ**

ГЭ 33/1200

ГЭ 38/1600

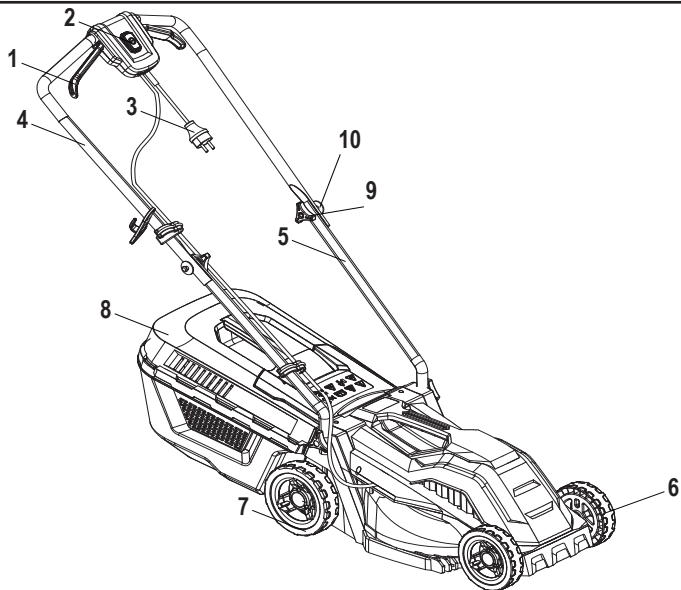


EAC

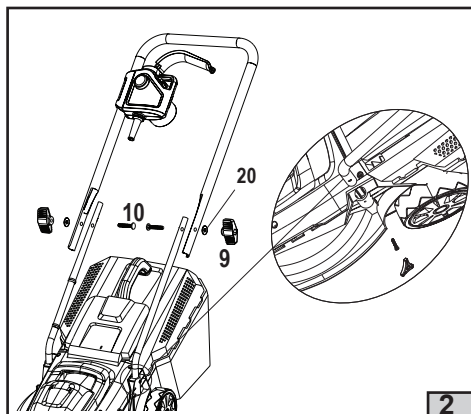


Руководство по эксплуатации

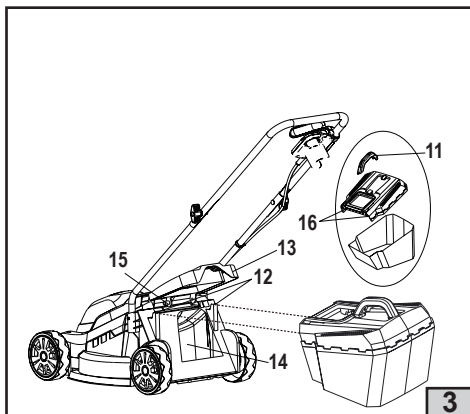
ГЭ 33 1200



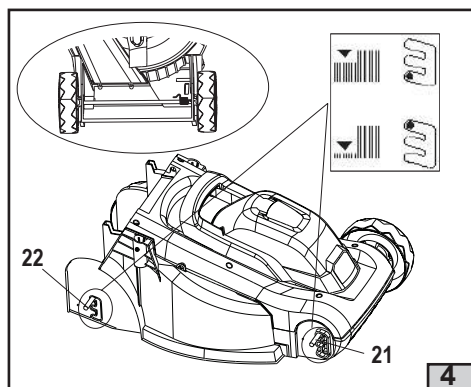
1



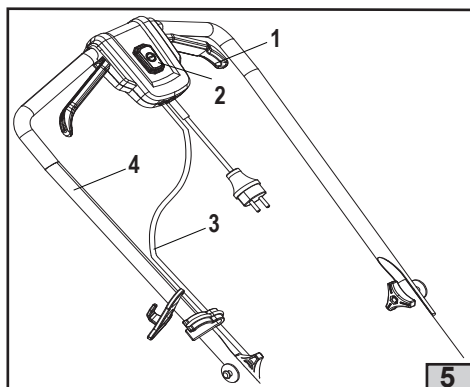
2



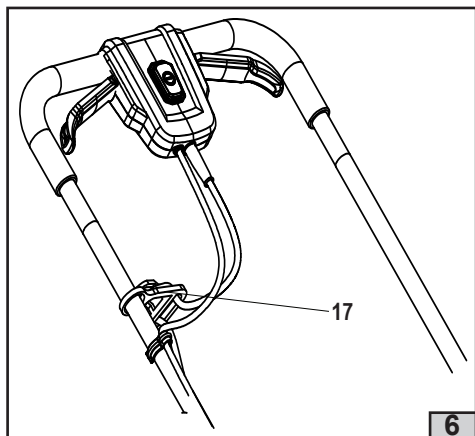
3



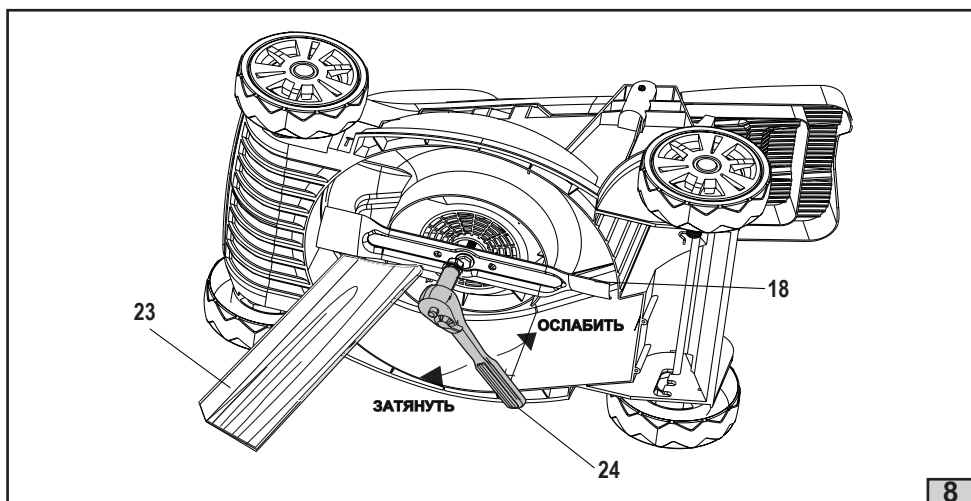
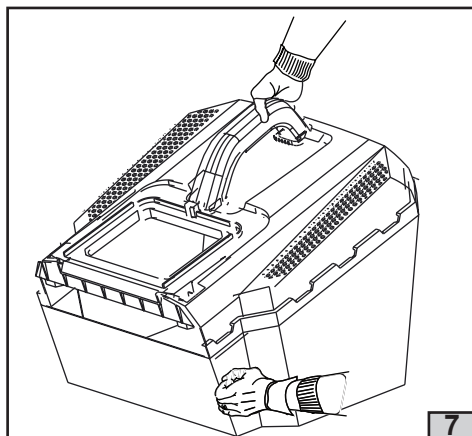
4



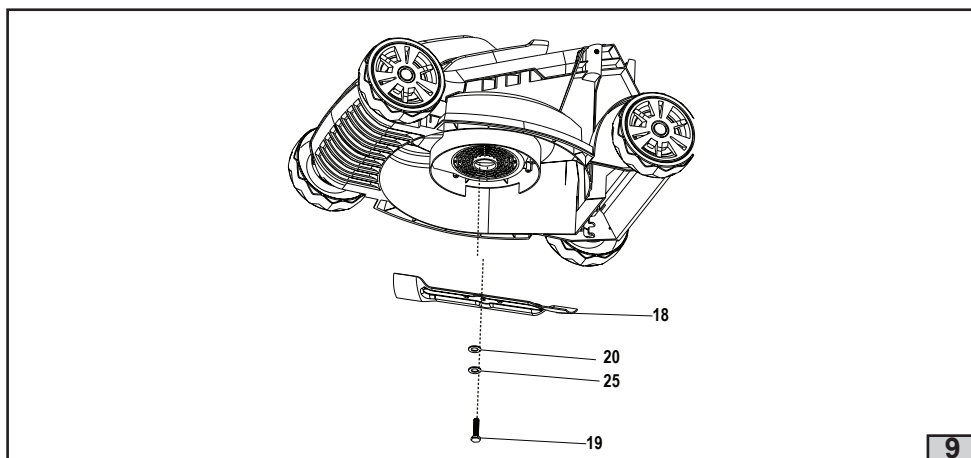
5



6

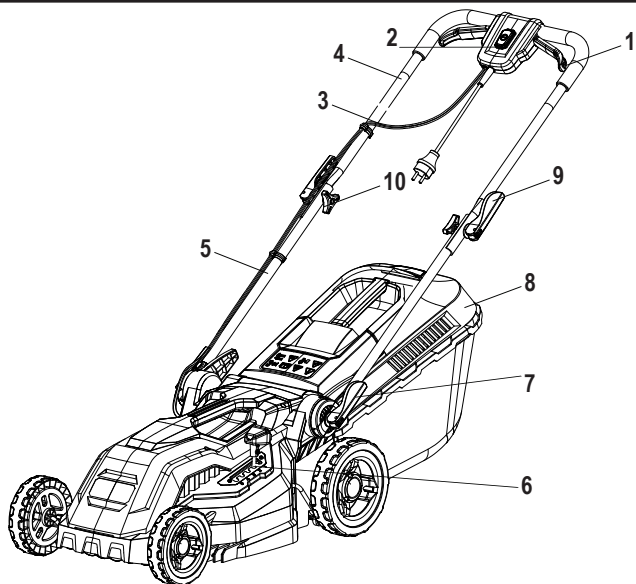


8

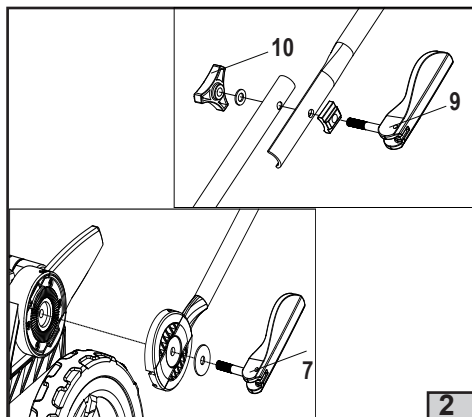


9

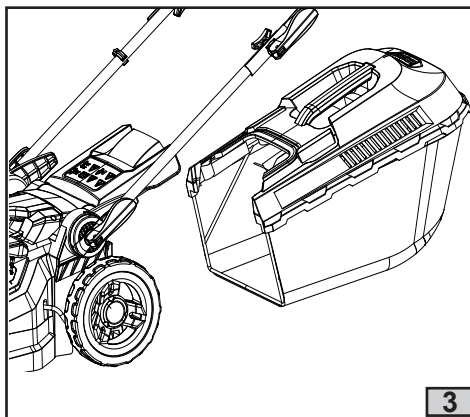
ГЭ 38 1600



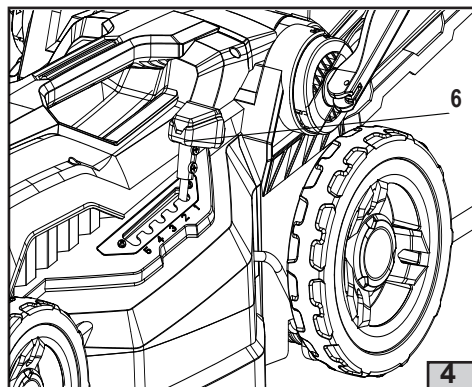
1



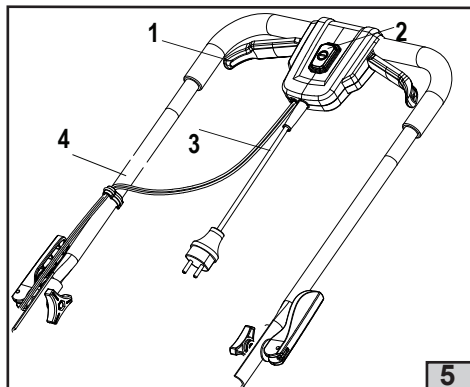
2



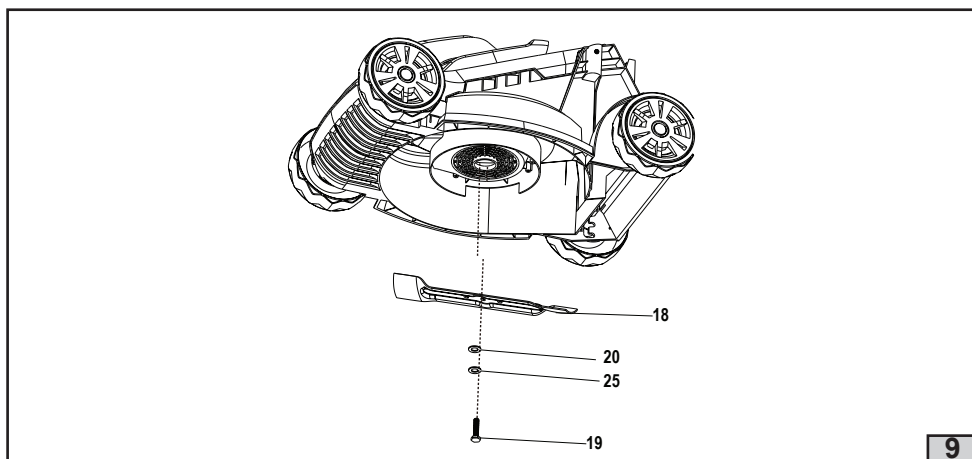
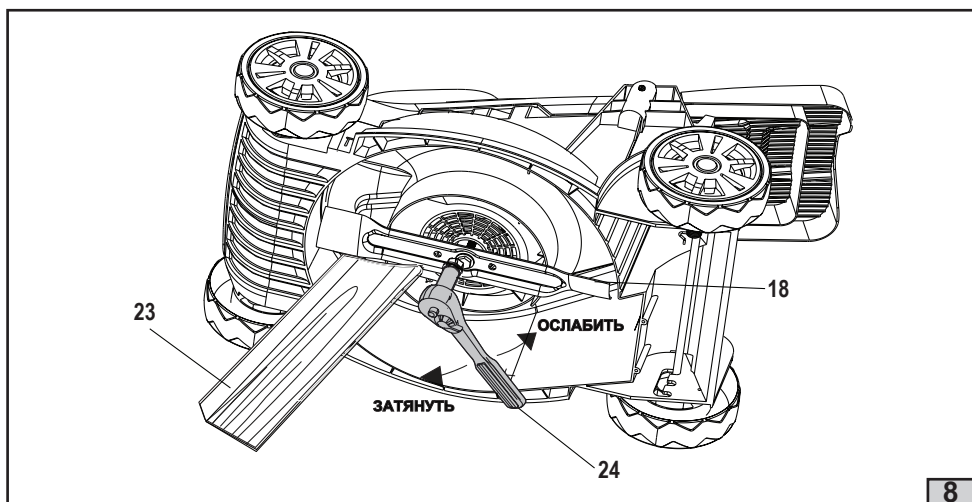
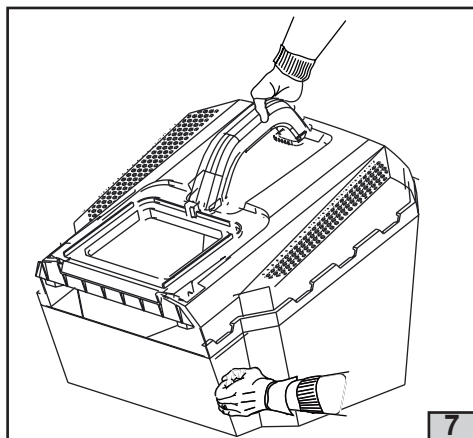
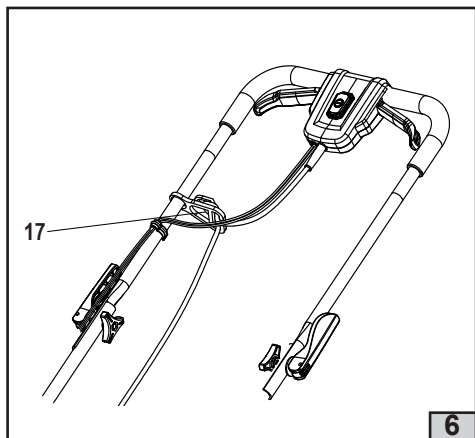
3



4



5



СОДЕРЖАНИЕ

	ИНСТРУКЦИЯ ПО БЕЗОПАСНОСТИ	8
1	ОБЩИЕ УКАЗАНИЯ МЕР БЕЗОПАСНОСТИ	8
2	МЕРЫ БЕЗОПАСНОСТИ ПРИ РАБОТЕ ГАЗОНОКОСИЛКОЙ	8
	СВЕДЕНИЯ О СООТВЕТСТВИИ ПРОДУКЦИИ	10
	РУКОВОДСТВО ПО ЭКСПЛУАТАЦИИ	11
1	ОБЩИЕ СВЕДЕНИЯ	12
	УСЛОВНЫЕ ОБОЗНАЧЕНИЯ	13
3	ТЕХНИЧЕСКИЕ ХАРАКТЕРИСТИКИ	12
4	КОМПЛЕКТНОСТЬ	12
5	УСТРОЙСТВО И ПРИНЦИП РАБОТЫ	13
6	ПОДГОТОВКА К РАБОТЕ И ПОРЯДОК РАБОТЫ	14
7	ШУМ И ВИБРАЦИЯ	16
8	ОБСЛУЖИВАНИЕ МАШИНЫ	16
9	ХРАНЕНИЕ	17
10	АКСЕССУАРЫ	17
11	УТИЛИЗАЦИЯ	17

Уважаемый потребитель!

При покупке газонокосилки электрической ручной:

- требуйте проверки её исправности путем пробного запуска, а также комплектности согласно сведениям соответствующего раздела настоящего Руководства по эксплуатации;
- убедитесь, что гарантийный талон оформлен должным образом: содержит наименование модели и заводской номер изделия, дату продажи, штамп магазина и подпись продавца.



Перед началом работы газонокосилкой электрической изучите Инструкцию по безопасности и Руководство по эксплуатации и неукоснительно соблюдайте содержащиеся в них правила техники безопасности при работе.

Бережно относитесь к Руководству и Инструкции и храните их в доступном месте в течение всего срока службы машины.



Помните:

газонокосилка электрическая является источником повышенной опасности!

ГАРАНТИЙНЫЕ ОБЯЗАТЕЛЬСТВА ПРОИЗВОДИТЕЛЯ

Производитель гарантирует работоспособность машины в соответствии с требованиями технических условий изготовителя.

Гарантийный срок эксплуатации машины составляет **2** года со дня продажи её потребителю. При регистрации в программе лояльности **МСТ** получаете расширенную гарантию до **3** лет. В случае выхода машины из строя в течение гарантийного срока по вине изготовителя владелец имеет право на её бесплатный ремонт при предъявлении оформленного соответствующим образом гарантийного талона.

Условия и правила гарантийного ремонта изложены в гарантийном талоне на машину.

Ремонт осуществляется в авторизованных сервисных центрах, список которых приведён в гарантийном талоне, а так же на сайте: www.interskol.ru



**РАСШИРЕННАЯ ГАРАНТИЯ
ПРОГРАММА ЛОЯЛЬНОСТИ
ПОДДЕРЖКА КЛИЕНТОВ
АКЦИИ И СКИДКИ**



**ЗАГРУЗИТЕ
ПРИЛОЖЕНИЕ**

ИНСТРУКЦИЯ ПО БЕЗОПАСНОСТИ

1

ОБЩИЕ УКАЗАНИЯ МЕР БЕЗОПАСНОСТИ



1) ОБУЧЕНИЕ

- Внимательно прочитайте инструкции. Ознакомьтесь с управляющими устройствами и правильным использованием прибора.
- Никогда не разрешайте детям и людям, не знакомым с этими инструкциями, пользоваться прибором. Местное законодательство может ограничивать возраст оператора.
- Никогда не косите, если рядом люди или домашние животные.
- Оператор или пользователь несет ответственность за несчастный случай или риск, которому подверглись другие лица или их собственность.

2) ПОДГОТОВКА

- Во время работы с машиной всегда носите закрытую обувь и длинные брюки.
- Не работайте с прибором босиком или в открытых сандалиях.
- Тщательно обследуйте площадку и удалите все камни, палки, провода, кости и другие чужеродные предметы. – Перед работой обязательно осмотрите нож, крепеж ножа, чтобы убедиться, что они не изношены или не повреждены. Замените изношенный или поврежденный нож и болты для сохранения баланса.

3) РАБОТА

- Косите только при дневном или хорошем искусственном освещении.
- Избегайте работы с прибором на мокрой траве, если это возможно.
- Всегда убедитесь в надежности своей опоры на склонах.
- При работе с прибором ходите, но не бегайте.
- При использовании ротационных косилок на колесах косите поперек поверхности склонов, но не вверх-вниз.
- Будьте особенно осторожны при изменении направления движения прибора на склонах.
- Не косите на очень крутых склонах.
- Будьте особенно осторожны, когда разворачиваете прибор или тянете его на себя.
- Остановите лезвие(я), если прибор необходимо наклонить, чтобы перенести (перевезти) его через нетравяные участки или к месту кошения и от него.
- Никогда не эксплуатируйте прибор с поврежденными защитными решетками или щитками или без предохранительных устройств, например, дефлекторов и/или подхватчиков травы.
- Запускайте мотор в соответствии с инструкциями. При этом ноги держите на достаточном расстоянии от лезвий.
- Не наклоняйте прибор при запуске мотора, если только это не требуется для запуска. В случае необходимости наклоняйте его не более чем требуется, и поднимайте только ту часть, которая удалена от оператора. Перед тем, как поставить прибор на землю, всегда убедитесь, что обе руки находятся в положении, предусмотренном для управления прибором.
- Руки и ноги не должны находиться рядом с или под вращающимися частями прибора. При работе с ротационными косилками никогда не приближайтесь к выходному отверстию.
- Никогда не поднимайте или не переносите прибор при работающем двигателе.

Отключайте прибор от розетки:

- каждый раз, когда вы odchодите от прибора;
- перед чисткой засора;
- перед проверкой, чисткой прибора или работой с ним;
- если прибор наткнулся на чужеродное тело. Осмотрите прибор на случай его повреждения и проведите ремонт, как это требуется;
- если прибор начинает чрезмерно вибрировать (проверьте немедленно).

4) ТЕХНИЧЕСКОЕ ОБСЛУЖИВАНИЕ И ХРАНЕНИЕ

- Следите за тем, чтобы все гайки, болты и винты были плотно закручены. Это обеспечивает поддержание прибора в надежном рабочем состоянии.
- Часто проверяйте подхватчик травы на предмет износа или поломки.
- В целях безопасности меняйте изношенные или поврежденные части.
- Часто проверяйте подхватчик травы на предмет износа или поломки.
- В целях безопасности меняйте изношенные или поврежденные части.

5) ОБЩИЕ МЕРЫ ПРЕДОСТОРОЖНОСТИ

- используйте газонокосилку только по предусмотренному назначению, то есть для скашивания и сбора травы. Все остальные виды использования могут создать опасность и причинить ущерб машине. Входит в понятие ненадлежащего пользования (как пример, но не только):
 - перевозить на машине взрослых людей, детей или животных;
 - пользоваться машиной для собственного перемещения;
 - использовать машину для сбора листьев или отходов;
 - использовать машину для выравнивания живой изгороди или для стрижки нетравянистых растений;
 - пользование машиной несколькими операторами;

- приводить в действие нож на травянистых участках.

6) ДОПОЛНИТЕЛЬНЫЕ МЕРЫ ПРЕДОСТОРОЖНОСТИ

Каждый раз, когда требуется передвинуть, поднять, перевезти или наклонить машину, следует:

- использовать плотные рабочие рукавицы;
- поднимать машину, ухватив ее в таких точках, чтобы она не выскользнула, учитывая ее вес и особенности конструкции;
- привлечь количество людей, соответствующее весу машины и характеристикам транспортного средства или места, в котором необходимо ее установить или откуда следует ее забрать.
Во время транспортировки закрепить машину при помощи соответствующих тросов или цепей.



При потере электропитания или другом самопроизвольном выключении машины немедленно переведите клавишу выключателя в положение «ОТКЛЮЧЕНО» и отсоедините вилку от розетки. Если при потере напряжения машина осталась включенной, то при возобновлении питания она самопроизвольно заработает, что может привести к телесному повреждению и(или) материальному ущербу.

2

МЕРЫ БЕЗОПАСНОСТИ ПРИ РАБОТЕ ГАЗОНОКОСИЛКОЙ



ВНИМАНИЕ!

Никогда не пользуйтесь газонокосилкой:

- если вблизи находятся люди (особенно дети) или животные;
- если пользователь принял медикаменты или вещества, которые снижают быстроту реакции и уровень внимания.
- если кабель поврежден или изношен. НЕ прикасайтесь к кабелю, пока вы не извлечете вилку из розетки.
- если не установлен травосборник или защитный щиток. Установите их до начала работы.

Выключайте электродвигатель газонокосилки:

- когда вы снимаете или устанавливаете травосборник;
- перед регулировкой высоты скашиваемой травы.

ВНИМАНИЕ

- в случае поломок или аварий во время работы немедленно выключите газонокосилку;
- если произошел несчастный случай и оператор или третьи лица получили травмы, немедленно принять меры по помощи пострадавшим, наиболее подходящие в конкретной ситуации, и обратиться в медицинское учреждение для необходимого лечения. Тщательно удалить материал, который может нанести ущерб или травмы людям и животным, поскольку они могут его не заметить.

Перед тем, как поместить машину на хранение, необходимо дождаться, пока она остынет.

Во время обслуживания ножа следует учитывать, что нож может двигаться даже, когда машина отключена от сети.

Для предотвращения опасности возгорания очистите газонокосилку, и в частности двигатель, от остатков травы, листьев или излишков смазки. Не оставляйте контейнеры со сношенной травой внутри помещения.

Детали следует всегда заменять, их никогда не ремонтируют. Используйте только оригинальные запчасти. Запчасти другого качества могут привести к повреждению машины и нанести ущерб вашей безопасности.

СВЕДЕНИЯ О СООТВЕТСТВИИ ПРОДУКЦИИ

Газонокосилка электрическая, соответствуют требованиям технических регламентов Таможенного союза и Евразийского экономического союза.

ТР ТС 010/2011 «О безопасности машин и оборудования»,
ТР ТС 020/2011 «Электромагнитная совместимость технических средств»,
ТР ЕАЭС 037/2016 "Об ограничении применения опасных веществ в изделиях электротехники и радиоэлектроники".

Документы, подтверждающие соответствие продукции, размещены на сайте: www.interskol.ru

Изготовитель:

Ningbo Trex Machinery Co., Ltd.

No.169, Zishan East Road, Zhangting Town, Yuyao City Ningbo, Zhejiang Province, China

Уполномоченное лицо:

ООО "КЛС-Трейд" Россия, 141402, М.О., г/о Химки, ул. Ленинградская, стр.29, пом.25.
Сделано в КНР.

Дата изготовления: см. маркировку изделия.

РУКОВОДСТВО ПО ЭКСПЛУАТАЦИИ

1

ОБЩИЕ СВЕДЕНИЯ

1.1. Газонокосилка электрическая (далее по тексту «газонокосилка») предназначены для стрижки газонов в парках, на приусадебных и дачных участках и аналогичных территориях.

1.2. Газонокосилка обеспечивает устойчивую работу при температуре окружающей среды от +5 °С до +35°С и относительной влажности воздуха не более 80%.

1.3. Настоящее Руководство содержит сведения и требования, необходимые и достаточные для надёжной, эффективной и безопасной эксплуатации газонокосилки.

1.4. В связи с постоянной деятельностью по совершенствованию газонокосилки изготовитель оставляет за собой право вносить в её конструкцию незначительные изменения, не отражённые в настоящем паспорте и не влияющие на её эффективную и безопасную работу.

2

УСЛОВНЫЕ ОБОЗНАЧЕНИЯ

2.1 Условные обозначения приведены в таблице №1

Таблица №1

	Прочтите руководство по эксплуатации
	Внимание! Опасность.
	Класс электроинструмента II;
	Знак обращения продукции на рынке государств-членов Таможенного союза
	Остерегайтесь отброшенных предметов и рикошета.
	Не допускайте людей в рабочую зону.
	Следите, чтобы сетевой кабель находился как можно дальше от ножа!
	Остерегайтесь острых ножей.
	Опасность поражения электрическим током.
	Приступая к проведению работ по техническому обслуживанию или при повреждении кабеля всегда отсоединять устройство от сети.
	Запрещается использовать газонокосилку в дождь или оставлять её на улице во время дождя.
	Ножи продолжают вращаться после выключения мотора, вращающийся нож может стать причиной травмы.

3

ТЕХНИЧЕСКИЕ ХАРАКТЕРИСТИКИ

3.1. Основные технические характеристики.

Таблица №2

Наименование параметров	ГЭ 33/1200	ГЭ 38/1600
Ширина скашивания, мм	330	380
Высота скашивания, мм	20/40/60	20/40/50/60/70
Номинальное напряжение, В~	230	
Номинальная частота тока, Гц	50	
Номинальная потребляемая мощность, Вт	1200	1600
Номинальная частота вращения двигателя, об/мин	22000±200	
Номинальная частота вращения ножа, об/мин	3700±200	
Режим работы (по ГОСТ IEC 60034-1-2014)	продолжительный	
Класс машины (по ГОСТ IEC 60335-1)	II	
Степень защиты (по ГОСТ 14254-2015)	IP X4	
Ёмкость травосборника, л	30	40
Выключатель	с функцией блокировки от случайного включения	
Защита от перегрузки	есть	
Материал корпуса газонокосилки	стеклонаполненный полипропилен	
Габаритные размеры (в сборе), ДхШхВ, мм	1170x355x970	1290x445x940
Масса (в сборе), кг	9,5	12,0
Корректированный уровень звукового давления, Lpa, дБ(А)	96	
Корректированный уровень звуковой мощности, Lwa, дБ(А)	81	
Коэффициент неопределенности, K, дБ (А)	3	
Среднеквадратичное значение корректированного виброускорения ah, м/с ²	2,9	
Коэффициент неопределенности, K, м/с ²	1,5	
Назначенный срок службы	3	
Назначенный срок хранения*	5	

* Назначенный срок хранения (срок с даты изготовления до продажи изделия пользователю).

4

КОМПЛЕКТНОСТЬ

4.1 КОМПЛЕКТАЦИЯ ПРИВЕДЕНА В ТАБЛИЦЕ №3

Таблица № 3

Наименование	ГЭ 33/1200	ГЭ 38/1600
Газонокосилка	1	1
Инструкция по безопасности и Руководство по эксплуатации газонокосилки	1	1
Список сервисных центров	1	1
Гарантийный талон	1	1
Комплект крепления	1	1
Рукоятка нижняя	2	2
Рукоятка верхняя	1	1
Верхняя крышка травосборника	1	1

Нижняя крышка травосборника	1	-
Мешок травосборника	-	1
Нож (установлен на газонокосилке)	1	1
Упаковка картонная	1	1

5

УСТРОЙСТВО И ПРИНЦИП РАБОТЫ

Общий вид газонокосилки **ГЭ 33/1200**

представлен на рисунках 1-9:

1. Рычаг питания
2. Кнопка запуска
3. Кабель питания с вилкой
4. Верхняя рукоятка
5. Нижняя рукоятка
6. Переднее колесо
7. Заднее колесо
8. Травосборник
9. Гайка специальная
10. Болт специальный
11. Рукоятка травосборника
12. Пазы
13. Задняя дверца
14. Заднее разгрузочное отверстие
15. Штифт дверцы
16. Крюки
17. Фиксатор шнура
18. Нож
19. Болт крепления ножа
20. Шайба
21. Передняя ось
22. Задняя ось
23. Брус (не входит в комплект поставки)
24. Гаечный ключ (не входит в комплект поставки)
25. Шайба пружинная

5.1. КОНСТРУКЦИЯ

5.1.1. Газонокосилка представляет собой автономный агрегат на колесном ходу, состоящий из полипропеленового корпуса, установленного на нём коллекторного электродвигателя с ременной передачей, рукоятки с органами управления и рабочего вала (ступицы) с закреплённым на его конце двухлезвийным стальным ножом.

5.1.2. Рабочим органом, выполняющим скашивание травы, является нож. Вращение ножу передаётся от вала электродвигателя через ременную передачу на ступицу, на которой крепится нож.

5.1.3. Газонокосилка имеет возможность регулировки высоты скашивания.

5.1.4. К задней части корпуса газонокосилки крепится быстроразъёмный травосборник, обеспечивающий сбор и транспортировку скошенной травы. На верхней части корпуса закреплён защитный щиток, предохраняющий оператора и окружающее пространство от камней и твердых предметов, отбрасываемых из-под корпуса газонокосилки при их попадании под вращающийся нож.

5.1.5. Газонокосилка включается выключателем с функцией блокировки от случайного включения. Для включения выключателя необходимо нажать кнопку (2) и потянуть рычаг (1) (рис. 1), (рис 5). Отпускание рычага (1) выключает электрический двигатель.

5.1.6. Электропитание газонокосилки осуществляется от локальной электросети 220 в с помощью кабеля-удлинителя (не входит в комплект поставки). Соединение кабеля и розеток должно быть герметичного типа. Используйте удлинители со встроенными сертифицированными герметичными розетками.

6

ПОДГОТОВКА К РАБОТЕ И ПОРЯДОК ВЫПОЛНЕНИЯ РАБОТЫ



ВНИМАНИЕ! Перед работой по техническому обслуживанию газонокосилки всегда отключайте питающий кабель от электросети.

6.1 МОНТАЖ

ДАННАЯ ГАЗОНОКОСИЛКА ПОСТАВЛЯЕТСЯ В РАЗОБРОННОМ ВИДЕ.

Аккуратно извлеките изделие и аксессуары из коробки. Убедитесь, что все компоненты, перечисленные в комплектации, прилагаются. Внимательно осмотрите изделие, чтобы убедиться в отсутствии поломки или повреждений, возникших во время транспортировки.

6.1.1 УСТАНОВКА РУКОЯТКИ (СМ. РИСУНОК 2)

Зафиксируйте нижнюю рукоятку в корпусе шурупом. Совместите монтажные отверстия в верхней и нижней ручке. Вставьте болты, наденьте шайбы и затяните их барашковыми гайками. Повторите эти действия на другой стороне. Убедитесь, что рукоятки прочно закрепились на месте.

Закрепите кабель в скобах фиксации кабеля, затем зафиксируйте скобы с кабелем на правой(по ходу движения) нижней рукоятке .

6.1.2 УСТАНОВКА ТРАВСОБОРНИКА (СМ. РИСУНОК 3)

Травосборник представляет собой емкость, состоящую из пластиковой крышки и мешка с пластиковым дном. Для крепления мешка к крышке необходимо:

- установить металлическую скобу в крышку и зафиксировать ее саморезами через шайбы;
- на мешке имеются пластиковые защелки круглой формы, их необходимо закрепить на скобе;
- установить пластиковую ленту в защелки на крышке по всему периметру;
- установить рукоятку (11) на крышку травосборника.

Для установки необходимо поднять заднюю дверцу (13).

поместить травосборник под заднюю дверцу таким образом, чтобы крюки на раме (12) травосборника закрепились на кронштейне крышки (16).

опустите заднюю дверцу (13). Если сборка была выполнена правильно, крюки на травосборнике плотно войдут в пазы в кронштейнах рукоятки.

6.1.3 РЕГУЛИРОВКА ВЫСОТЫ СКАШИВАНИЯ ГЭ 33/1200 (см. Рисунок 4)

При поставке колеса газонокосилки установлены в нижнее положение скашивания. Перед первым использованием газонокосилки отрегулируйте положение скашивания на высоту, которая лучше всего подходит для вашего газона. Переверните изделие, чтобы можно было регулировать высоту скашивания.

Надавите на ось вперед, чтобы можно было выполнить регулировку высоты скашивания.

Передвиньте ось на требуемую высоту и закрепите ее. Убедитесь, что обе стороны оси установлены на одинаковой высоте.

Убедитесь, что четыре колеса находятся на одной высоте скашивания и вращаются плавно и беспрепятственно.

6.1.3 РЕГУЛИРОВКА ВЫСОТЫ СКАШИВАНИЯ ГЭ 38/1600 (см. Рисунок 4)

При поставке колеса газонокосилки установлены в нижнее положение скашивания. Перед первым использованием газонокосилки отрегулируйте положение скашивания на высоту, которая лучше всего подходит для вашего газона.

Регулировка высоты скашивания производится перемещением рычага (6) в пазе выбора высоты скашивания на деке косилки, диапазон регулировки от 1 до 6. Цифра 1 соответствует самой низкой высоте кошения цифра 6 самой высокой высоте скашивания травы.

6.1.4 ЗАМЕНА НОЖА (см. Рисунок 8 и 9)



ВНИМАНИЕ! Используйте только оригинальные сменные ножи.

Переверните изделие на бок.

- поместите брус между ножом и корпусом газонокосилки так, чтобы исключить вращение ножа.
- ослабьте болт крепления ножа, повернув его против часовой стрелки (если смотреть снизу косилки), используя 15 мм гаечный ключ (не входит в комплект поставки).
- снимите болт, пружинную шайбу, шайбу и нож.
- наденьте новый нож на вал. Убедитесь в том, что нож установлен правильно, а вал проходит через центральное отверстие ножа, и два штифта для ножа на вентиляторе вставлены в соответствующие отверстия на ноже. Убедитесь в том, что нож установлен таким образом, что его загнутые концы направлены вверх, в сторону корпуса, а не вниз, к земле. Когда все установлено правильно, нож должен располагаться в одной плоскости с держателем ножа.
- установите на место шайбу пружинную шайбу, затем закрутите болт.

ПРИМЕЧАНИЕ: Убедитесь, что все детали установлены на место в том же порядке, в котором они были демонтированы.

6.2 ПЕРЕД НАЧАЛОМ ЭКСПЛУАТАЦИИ ГАЗОНОКОСИЛКИ НЕОБХОДИМО:

- осмотрите газонокосилку, кабель-удлиннитель, убедитесь в отсутствии повреждений или недостатке отдельных частей на них;
- удалите следы влаги с поверхности газонокосилки;

- особо тщательно осмотрите нож и крепление ножа;
- опробуйте работу органов управления на холостом ходу газонокосилки;
- установите травосборник (8);
- установите желаемую высоту газона;
- спланируйте маршрут движения газонокосилки и убедитесь в том, что на нем нет препятствий и опасных объектов/предметов, не находятся посторонние люди, дети или животные;
- проложите кабель удлинителя таким образом, чтобы он не был перекручен или натянут ни в одной точке вашего маршрута, не пересекал предварительно выбранный маршрут и не проходил под тяжелыми, острыми или горячими предметами, способными повредить его изоляцию;

6.3 ПРИСТУПАЯ К РАБОТЕ НЕОБХОДИМО ПРОВЕРИТЬ:

- выполнение всех требований безопасности;
- исправность используемого инструмента. Особо тщательно осмотрите режущий инструмент;
- надлежащее состояние рабочего места.

6.4 ВО ВРЕМЯ РАБОТЫ:

- следите, чтобы на ручках отсутствовала влага;
- берегите газонокосилку от воздействия интенсивных источников тепла и химически активных веществ, а так же от попадания жидкостей и посторонних твердых предметов внутрь корпуса;
- не допускайте механических повреждений газонокосилки (ударов, падений и т.п.).

6.5. ПОРЯДОК РАБОТЫ

6.5.1. ПОДКЛЮЧЕНИЕ К СЕТИ



ВНИМАНИЕ! Газонокосилку следует подключать только к однофазной сети переменного тока, напряжение которой соответствует напряжению, указанному на маркировочной табличке.

Установите сетевую розетку в вилку выключателя (3) (См. рисунок 1).

Зафиксируйте сетевую кабель в держателе (17) для предотвращения отсоединения удлинителя от шнура питания при использовании газонокосилки. (См. рисунок 6.)

ПРИМЕЧАНИЕ: запрещается подключать удлинитель в розетку до тех пор, пока он не будет подсоединен к фиксатору шнура и подключен к газонокосилке.

Для использования фиксатора шнура:

Согните удлинитель, чтобы сформировать тугую петлю около фиксатора.

Просуньте петлю снизу через отверстие в фиксаторе.

Надвинуть петлю поверх стопорного зажима и натяните, пока шнур не будет зафиксирован.

При использовании удлинительного кабеля необходимо чтобы кабель обеспечивал сечение необходимое для безопасной работы: 1,5 мм²: макс. длина 60 м; 2,5 мм²: макс. длина 100 м

6.5.2. ВКЛЮЧЕНИЕ ДВИГАТЕЛЯ

Запускайте газонокосилку только на прямом грунте, на скошенной траве. Дайте двигателю набрать рабочие обороты, затем начинайте работу. На грунте не должно быть посторонних предметов, например, камней. Не поднимайте газонокосилку для запуска.

Удерживайте нажатой кнопку блокировки включения двигателя на выключателе (2).

Потяните рычаг (1) выключения двигателя на себя и удерживайте его в таком положении.

Отпустите кнопку запуска.

6.5.3. ВЫКЛЮЧЕНИЕ ДВИГАТЕЛЯ

Отпустите рычаг (1) выключения двигателя.

Дождитесь полной остановки режущего ножа.

6.5.4. СТРИЖКА ГАЗОНА

— газон будет иметь более аккуратный вид, если стричь его всегда на одинаковую высоту, поочередно в двух взаимно-перпендикулярных направлениях: вдоль и поперёк;

— не перегружайте газонокосилку! При заметном снижении оборотов двигателя из-за высокой, тяжелой травы, отрегулируйте высоту скашивания, при которой длина срезаемой травы будет меньше и произведите скашивание за несколько проходов;

— своевременно опустошайте травосборник;

— 6.5.5. РАБОТА НА СКЛОНЕ

— косить траву на склонах следует только в поперечном направлении. Не косите вверх или вниз по склону!

— будьте очень внимательны при перемене направления на склонах;

— не косите траву на участках с уклоном свыше 20°.

6.6 ПО ОКОНЧАНИИ РАБОТЫ:

— отсоедините удлинитель от сети питания затем отсоедините разъем от гнезда газонокосилки;

— уберите кабель-удлинитель;

— тщательно очищайте машину от остатков травы и грязи, скопившихся под корпусом, засохшая грязь препятствует нормальной работе узлов газонокосилки;

— протирайте все наружные поверхности машины сухой ветошью;

— не оставляйте газонокосилку на открытом воздухе (особенно на ночь), это может привести к попаданию влаги и образованию водного конденсата внутри газонокосилки. Храните её в помещении, обеспечивающем условия хранения, изложенные в разделе 9.

7

ШУМ И ВИБРАЦИЯ

Указанный в настоящем руководстве уровень шума и вибрации измерен по методике, установленной соответствующим стандартом, и может быть использован для сравнения. Однако если машина будет использована для выполнения других работ, не рекомендованных настоящим руководством, или с применением рабочих инструментов, не предусмотренных изготовителем, а также если техническое обслуживание машины производится не должным образом, то уровень вибрации может быть выше.

8

ОБСЛУЖИВАНИЕ МАШИНЫ

8.1. Газонокосилки на требуют регулярного технического обслуживания. Однако, для поддержания её эксплуатационных свойств, надежности и безопасности, необходимо регулярно выполнять уход за газонокосилкой и её основными частями, заключающийся в чистке поверхностей и устранении мелких повреждений и дефектов.



Внимание! Все процедуры по уходу следует выполнять в защитных перчатках, при холодном электродвигателе.

8.2. В ПРОЦЕССЕ ВЫПОЛНЕНИЯ ДЕЙСТВИЙ ПО УХОДУ СОБЛЮДАЙТЕ СЛЕДУЮЩИЕ ПРАВИЛА:

- следите за тем, чтобы все гайки и винты были тщательно затянуты;
- все повреждённые детали следует немедленно заменять (никогда не ремонтировать). Используйте только оригинальные запасные части, рекомендованные фирмой-изготовителем. Использование не оригинальных запчастей и принадлежностей может привести к серьезным травмам пользователя и повреждениям газонокосилки;
- используйте для чистки газонокосилки нейтральные бытовые чистящие средства;
- не мойте газонокосилку под струей воды;
- не допускайте попадания бензина, растворителя и иных едких веществ на части газонокосилки, чтобы не повредить их. Гарантия не покрывает повреждения пластмассовых деталей, испорченных бензином и аналогичными веществами;
- на ноже должно быть маркировано направление вращения (знак « > »);
- все манипуляции с ножом выполняйте только в защитных перчатках.

8.3. ПРИ ПОПАДАНИИ ВЛАГИ ВНУТРЬ ЭЛЕКТРОДВИГАТЕЛЯ ИЛИ ИНЫХ ЧАСТЕЙ ЭЛЕКТРОСХЕМЫ НЕОБХОДИМО:

- по возможности, вылить жидкость из полостей газонокосилки;
- тщательно продуть двигатель и пространство вокруг него струёй сжатого воздуха, насухо протереть внешние поверхности;
- дать машине просохнуть в сухом проветриваемом помещении не менее 24 часов.

8.4 ВОЗМОЖНЫЕ НЕИСПРАВНОСТИ



ВНИМАНИЕ! В случае возникновения нештатной ситуации, такой как резкое повышение температуры, появления запаха гари, дыма или пламени, немедленно выключите машину и отсоедините от источника питания.

НЕИСПРАВНОСТЬ	ВЕРОЯТНАЯ ПРИЧИНА	СПОСОБ УСТРАНЕНИЯ
Ненормальная работа двигателя	Повреждение обмоток двигателя.	Немедленно обратиться в сервисный центр
Газонокосилки не включается. Напряжение в сети имеется.	Неисправен выключатель	Обратитесь в сервисный центр.
	Перегорание обмоток электродвигателя	
	Нарушение внутренней электропроводки газонокосилки	Замените удлинитель.
Повышенная вибрация газонокосилки	Повреждение кабеля-удлинителя	Заточить/заменить режущие ножи в сервисной мастерской или на авторизованном специализированном предприятии.
	Нарушена балансировки ножа	
Некачественное скашивание травы	Затупился нож	

Падает мощность двигателя	Слишком много травы в выпускном отверстии или в корпусе	Почистить выпускное отверстие / корпус Откорректировать высоту среза
---------------------------	---	---

Внимание: запрещается самостоятельно затачивать нож, т.к. это может привести к его деформации и нарушению балансировки, что создает опасность получения травм при работе.



ВНИМАНИЕ! При ремонте газонокосилки должны использоваться только оригинальные запасные части и аксессуары. Замена неисправных деталей, за исключением тех, которые описываются в этой инструкции, должна производиться только в авторизованных сервисных центрах технического обслуживания. Там ответят на все Ваши вопросы по ремонту и обслуживанию Вашего продукта, а также по запчастям по телефону горячей линии. Адреса фирменных и авторизованных центров технического обслуживания указаны в списке сервисных центров, прилагаемом к руководству по эксплуатации. Вы также можете узнать их по телефону горячей линии. Коллектив консультантов охотно поможет Вам в вопросах покупки, применения и настройки продуктов и принадлежностей.

9

ХРАНЕНИЕ, ТРАНСПОРТИРОВАНИЕ И РЕАЛИЗАЦИЯ

Машину необходимо хранить в сухом проветриваемом помещении, защищённом от прямых солнечных лучей и атмосферных осадков. Рекомендуется хранить машину в фирменной упаковке, при температуре окружающей среды от 0°C до +45°C и относительной влажности воздуха не более 85%.

Транспортируйте машину в фирменной упаковке. Перед помещением машины в упаковку снимите рабочий инструмент. Транспортировка должна осуществляться при температуре окружающей среды от -20°C до +40°C.

Реализация машины может осуществляться через розничную торговую сеть по общим правилам торговли непродовольственными товарами, а также на условиях прямых поставок оптовым покупателям со склада продавца (импортёра).

10

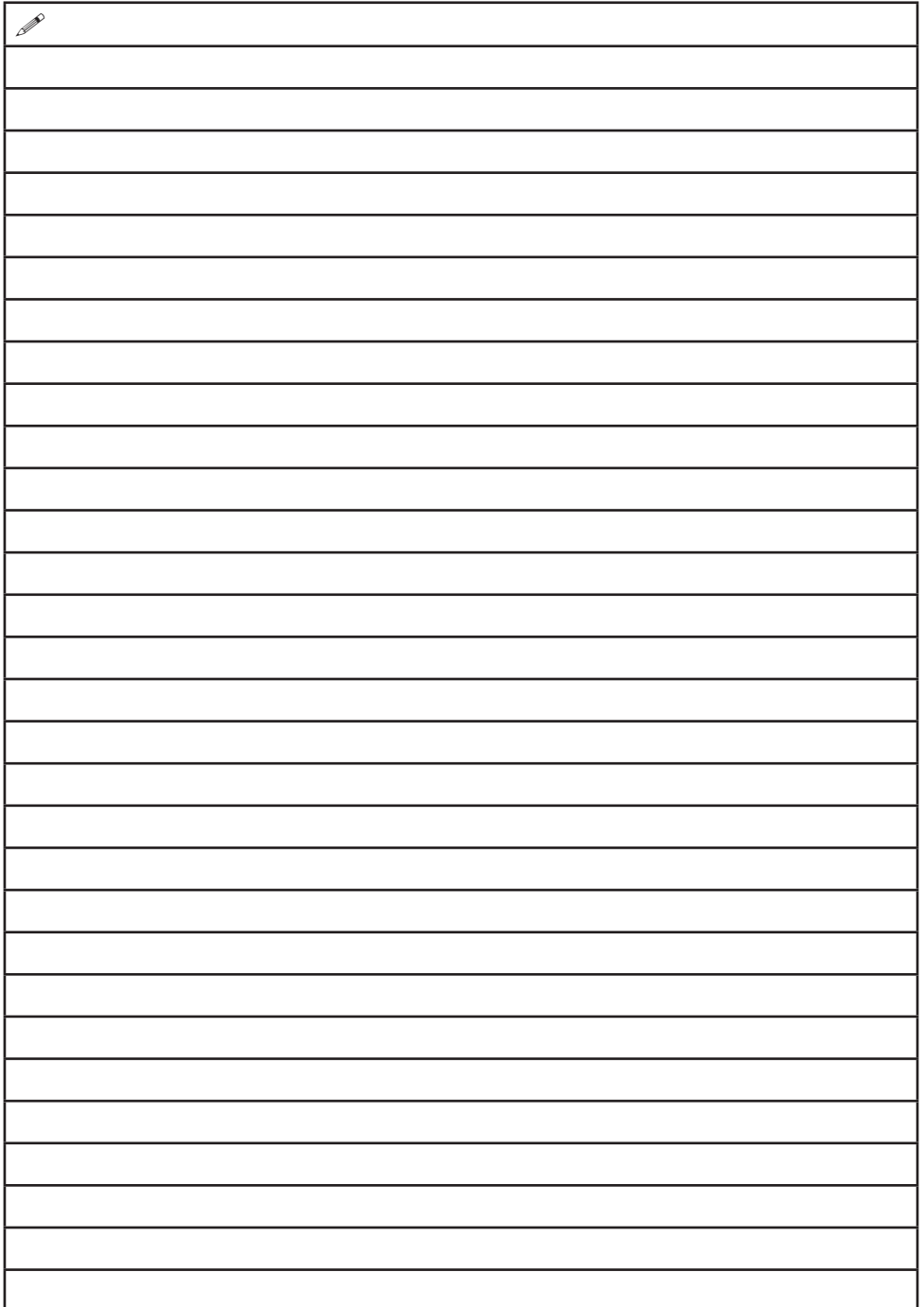
ПРИНАДЛЕЖНОСТИ И ИНСТРУМЕНТ

Для эффективной и безопасной работы машиной используйте только те принадлежности и инструменты, которые рекомендованы поставщиком (изготовителем). Каталог данных материалов можно найти на официальном сайте ТМ «ИНТЕРСКОЛ».

11

УТИЛИЗАЦИЯ

Машина, выработавшая назначенный срок службы, подлежит утилизации в соответствии с правилами, установленными природоохранным и иным законодательством страны, в которой машина эксплуатируется.



The image shows a large rectangular area with horizontal lines, resembling a writing template. A small pencil icon is located in the top-left corner of the first line. The lines are evenly spaced and extend across the width of the page.

ООО "КЛС-Трейд"
Россия, 141402, Московская обл.,
г/о Химки, ул. Ленинградская, д. 29 пом.25

тел. (495) 665-76-31
Тел. горячей линии: 8-800-333-03-30
www.interskol.ru

921.00.01.01.00P
В: 12112024