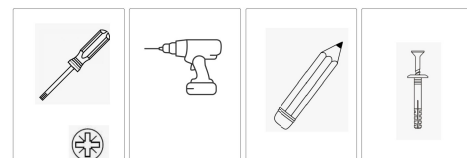


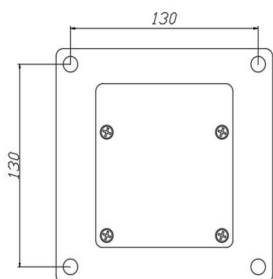
Производитель имеет право без предварительного уведомления вносить изменения в изделие, которые не ухудшают его технические характеристики, а являются результатом работ по усовершенствованию его конструкции или технологии производства

*Перед сборкой обязательно изучите настоящую инструкцию.

Инструмент для сборки



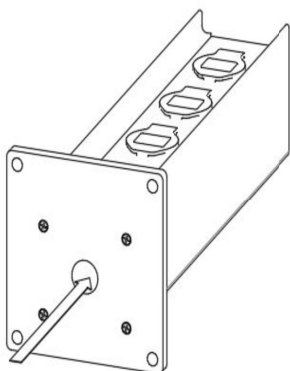
Инструкция по монтажу питающего поста колонна с розетками EVOL 1102-482-1 и 1102-483-1.



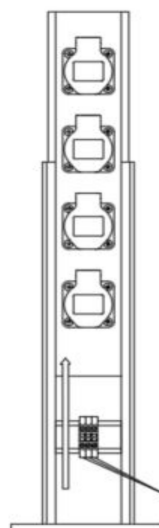
1. Прислонив корпус, отметить место крепления щита.



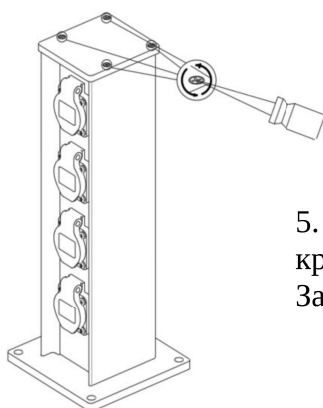
2. Открутить 4 винта. Снять крышку.



3. Завести кабель питания.



4. Выдвинуть панель с розетками.
 •PE: Подключить желто-зеленый провод к клемме с символом заземления.
 •L1: Подключить провод фазы к клеммам L1.
 •N: Подключить синий провод к клемме «N».



5. Задвинуть панель, закрыть крышку и затянуть винты. Закрепить колонну.