



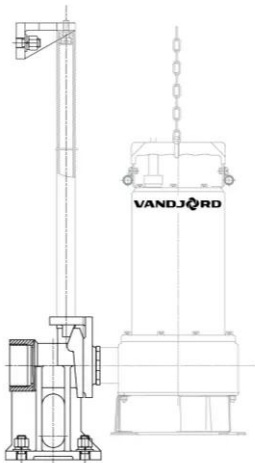
Компания:
Разработано:
Телефон:
Проект:

Автоматика и принадлежности 55123001 Автоматическая трубная муфта G 2"

Описание модельного ряда:

При монтаже на автоматической трубной муфте нет необходимости опускаться в колодец и сливать воду. Насос опускается вниз по направляющим, фланцы автоматически соединяются.

Автоматическая трубная муфта состоит из: колена-основания (монтируется на дне колодца), фланца с клыками и прокладкой (крепится к напорному патрубку насоса), верхнего кронштейна для направляющих труб. Две направляющие трубы (не входят в комплект поставки) устанавливаются внизу на колена-основание, вверху крепятся к верхнему кронштейну.



Внимание!
Фото товара может отличаться
от реального



Компания:
 Разработано:
 Телефон:
 Проект:

Описание

Значение

Общие сведения

Артикул:	55123001
Наименование продукта:	Автоматическая трубная муфта G 2"
Прайс-лист с НДС:	18 380 руб.

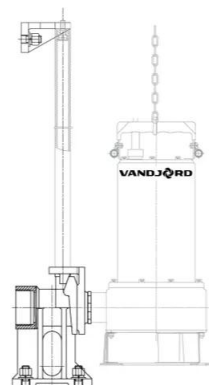
Монтаж

Стандарт трубного присоединения:	G
Размер всасывающего патрубка:	G 2"
Размер напорного патрубка:	G 2"

Другое

Масса (нетто):	6.9 кг
Масса (брутто):	6.9 кг
Габариты без упаковки:	135x130x200 (h) мм
Габариты упаковки:	150x280x240 (h) мм

Автоматика и принадлежности

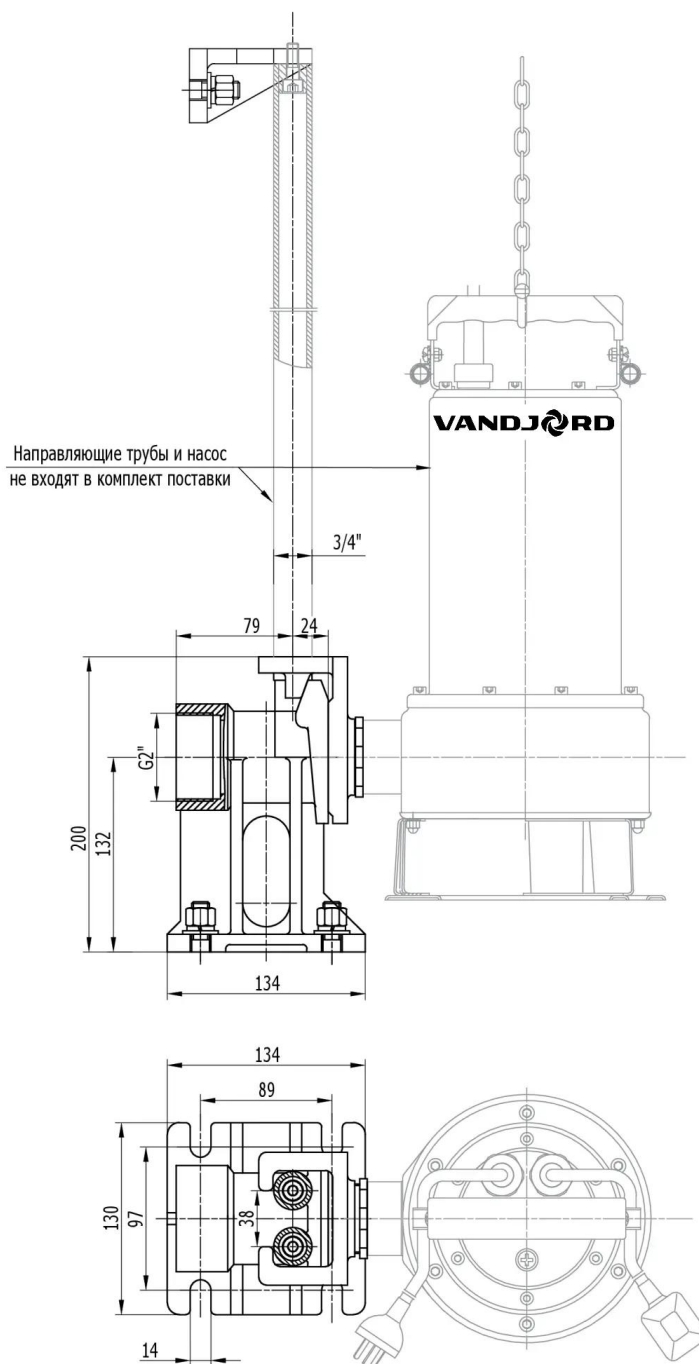


Внимание!
 Фото товара может отличаться
 от реального



Компания:
 Разработано:
 Телефон:
 Проект:

**Габаритный чертеж
 55123001 Автоматическая трубная муфта G 2"**



Данный технический лист был создан в программе подбора VJ Select на сайте <https://vandjord.com/> [2026.05.21]