

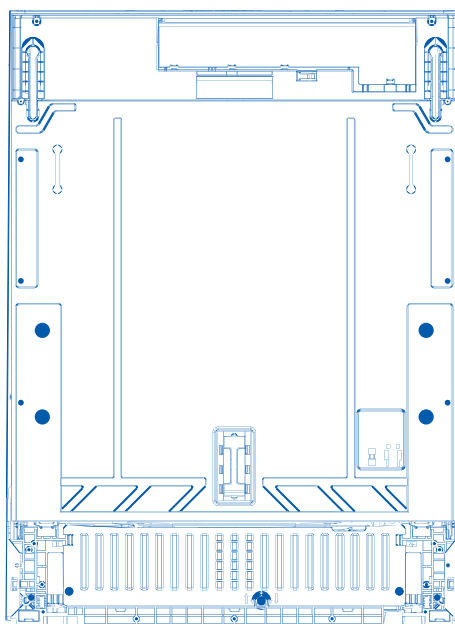
Haier

ПОСУДОМОЕЧНАЯ МАШИНА

Руководство по эксплуатации

Модель

HDWE16-594RU



Пожалуйста, внимательно прочитайте данное руководство перед использованием устройства. Сохраните его для дальнейшего использования.

Благодарим Вас за покупку бытовой техники Haier

Перед использованием внимательно прочтите настоящее руководство. Инструкции содержат важную информацию, которая поможет вам максимально эффективно использовать прибор и гарантировать безопасную и правильную установку, использование и обслуживание.

Храните данное руководство в удобном месте, чтобы вы всегда могли обратиться к нему для безопасного и правильного использования устройства. При продаже устройства, передаче устройства другому пользователю, или если вы оставите его, переезжая на новое место, просьба обязательно передать вместе с ним и это руководство, чтобы новый владелец мог ознакомиться с правилами эксплуатации и техникой безопасности.



Правила техники безопасности	1
Инструкции по установке	4
Описание изделия	21
Обзор программ	22
Система смягчения воды	24
Использование ополаскивателя	26
Что можно/нельзя загружать в посудомоечную машину	27
Загрузка посуды	28
Добавление моющего средства	30
Перед первым использованием	31
Повседневное использование	32
Уход и очистка	34
Поиск и устранение неисправностей	38
Рекомендуемая загрузка	42
Технические данные	43
Обслуживание клиентов	45
Гарантийные условия	46

Ваша посудомоечная машина была разработана со всем вниманием к обеспечению безопасного мытья посуды. При использовании посудомоечной машины помните о следующих правилах техники безопасности.

⚠ ОСТОРОЖНО! Опасность поражения электрическим током

Перед установкой посудомоечной машины извлеките предохранитель или разомкните автоматический выключатель в электросети вашего дома. Это устройство должно быть заземлено. В случае неисправности или поломки заземление снижает риск поражения электрическим током, обеспечивая току путь наименьшего сопротивления. Этот прибор снабжен шнуром с заземляющим проводом оборудования и заземляющей вилкой. Вилку следует подключать к розетке, которая установлена и заземлена в соответствии со всеми региональными правилами и нормативами.

ПРЕДУПРЕЖДЕНИЕ: Неправильное подключение заземляющего провода может привести к поражению электрическим током. Правильность заземления прибора можно проверить, обратившись к профессиональному электрику или представителю сервисной службы.

Не вносите изменения в вилку питания, прилагаемую к прибору — если она не подходит к розетке, обратитесь к профессиональному электрику для установки подходящей розетки. Не используйте удлинитель, переходник или коробку для подключения с несколькими розетками. Несоблюдение этой рекомендации может привести к поражению электрическим током или смертельному исходу.

⚠ ОСТОРОЖНО! Опасность порезов

Соблюдайте осторожность: края панели острые.

Несоблюдение мер предосторожности может привести к травме или порезу.

⚠ ОСТОРОЖНО! При использовании посудомоечной машины соблюдайте основные меры предосторожности, в том числе:

- Перед использованием посудомоечной машины прочтите все инструкции.
- Соблюдайте указания, содержащиеся в данном руководстве, чтобы свести к минимуму риск возгорания или взрыва, или предотвратить материальный ущерб, травмы или гибель людей.
- Используйте посудомоечную машину только по назначению, как описано в данном руководстве пользователя.

Правила техники безопасности

- Это устройство предназначено для использования в домашних или схожих с ними условиях:
 - жилые дома за городом;
 - постояльцами гостиниц, мотелей и других жилых помещений;
 - домашние гостиницы типа «ночлег и завтрак».
- Применяйте только моющие средства или ополаскиватель, рекомендованные для использования в бытовой посудомоечной машине, и храните их в недоступном для детей месте.
- Каждый раз после завершения программы мойки проверяйте дозатор моющего средства: он должен быть пустым.
- Загружая посуду для мытья, размещайте острые предметы так, чтобы они не повредили посудомоечную машину, а острые ножи — ручкой вверх, чтобы не порезаться.
- Не прикасайтесь к фильтрующей пластине (металлическому диску в основании посудомоечной машины) во время или сразу после использования, так как она может быть горячей.
- Не вносите самовольные изменения в элементы управления.
- Не садитесь и не вставайте на дверцу или корзину для посуды посудомоечной машины.
- Не опирайтесь на регулируемые полки, особенно весом всего тела.
- Чтобы избежать травм, не позволяйте детям играть в посудомоечной машине или на ней.
- При определенных условиях в системе водонагревателя, который не использовался в течение двух или более недель, может образовываться газообразный водород. Газообразный водород взрывоопасен. Поэтому в таком случае перед использованием посудомоечной машины откройте все краны горячей воды и дайте воде стечь из них в течение нескольких минут. Это высвободит скопившийся газообразный водород. Поскольку газ легко воспламеняется, в это время нельзя курить и разжигать открытый огонь.
- При утилизации старой посудомоечной машины с нее нужно снять дверцу.
- Некоторые средства для посудомоечных машин являются сильными щелочами. Они могут быть чрезвычайно опасны при проглатывании. Не допускайте их контакта с кожей и глазами и не подпускайте детей к посудомоечной машине с открытой дверцей. После завершения цикла мойки необходимо убедиться, что емкость для моющего средства пуста.
- Сертифицированные бытовые посудомоечные машины не предназначены для использования на предприятиях общественного питания.

Инструкции по технике безопасности при техническом обслуживании

- Перед очисткой или техобслуживанием отключите посудомоечную машину от сети.

- При отключении устройства нужно тянуть за вилку, а не за шнур питания или место соединения шнура, чтобы избежать их повреждения.
- Не ремонтируйте и не заменяйте какие-либо части посудомоечной машины, не пытайтесь самостоятельно выполнить какое-либо обслуживание, если это не рекомендовано в данном руководстве.
- Следите за тем, чтобы пол вокруг посудомоечной машины был чистым и сухим, чтобы не поскользнуться.
- Не допускайте скопления горючих материалов, таких как пух, бумага, ветошь и химикаты, вокруг/под посудомоечной машиной.

Инструкции по технике безопасности при эксплуатации

- Если посудомоечная машина работает, открывайте дверцу очень осторожно, иначе на вас могут попасть брызги горячей воды. Не открывайте дверцу полностью до тех пор, пока разбрызгиватели не перестанут вращаться.
- Не оставляйте дверцу открытой, так как в таком виде о нее можно споткнуться.
- Вода внутри посудомоечной машины непригодна для питья.
- Посудомоечная машина должна использоваться с установленными плоским фильтром, сливным фильтром и разбрызгивателями воды. Чтобы точно определить эти детали, см. рисунки в разделе «Уход и очистка» данного руководства.
- Не используйте посудомоечную машину, если она повреждена, неисправна, частично разобрана или имеет отсутствующие или сломанные детали, например, поврежденный шнур питания или вилку.
- Бытовая техника не предназначена для детских игр. Детям до 8 лет разрешается находиться около данного электроприбора только под присмотром взрослых. Эта машина может использоваться детьми в возрасте от 8 лет и старше, лицами с ограниченными физическими, сенсорными или умственными способностями или недостатком опыта и знаний, если они делают это под надзором или были проинструктированы в отношении безопасного использования машины и понимают возможные опасности.
- Дети не должны выполнять чистку и техническое обслуживание устройства без присмотра.
- Не позволяйте детям играть внутри, на или с посудомоечной машиной или любым другим утилизированным прибором.
- При использовании средства для чистки посудомоечной машины, мы настоятельно рекомендуем сразу же запустить программу мойки с моющим средством, чтобы не повредить машину.
- Посудомоечная машина предназначена для мытья обычной домашней посуды. Предметы, загрязненные бензином, краской, стальным или железным мусором, агрессивными, кислотными или щелочными химикатами, нельзя мыть в посудомоечной машине.
- Если посудомоечная машина не используется в течение длительного времени, отключите подачу в нее воды и электричества.

Инструкции по установке

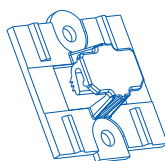
■ Детали в комплекте



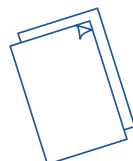
Держатель сливного шланга (1)



Впускной шланг (1)



Крепления (1)



Руководство по эксплуатации



Влагозащитная пленка (1) (для защиты кухонной мебели от воды)



Кронштейны для нижней панели (2)



Воронка для соли (1)

Винты Ø3,5 x 13 мм (10)
Винты Ø4 x 25 мм (4)
Винты Ø3,5 x 44 мм (6)

■ Перед установкой

Распаковка и перемещение

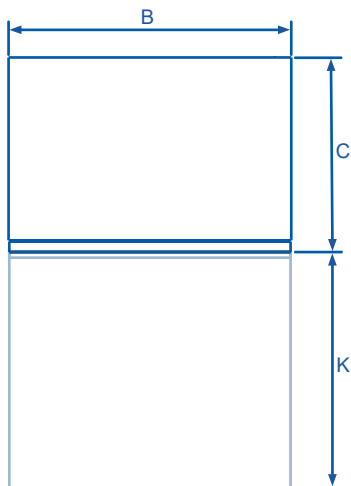
- Проверьте упаковку и посудомоечную машину на наличие повреждений при транспортировке. Если посудомоечная машина каким-либо образом повреждена, не устанавливайте ее. Обратитесь к дилеру, у которого была приобретена посудомоечная машина.
- Утилизация упаковки: часть упаковки пригодна для вторичной переработки. Проверьте символы и маркировку, по возможности, отправьте на переработку.
- Никогда не поднимайте посудомоечную машину за ручку дверцы или за верхнюю панель. Это может повредить ее.
- Никогда не поднимайте посудомоечную машину за ручку дверцы или за верхнюю панель. Не допускайте их сдавливания, перегибов, заломов или порезов.
- При установке посудомоечной машины убедитесь, что сливной шланг не сдавлен и не перекручен.

Подключения к коммунальным сетям

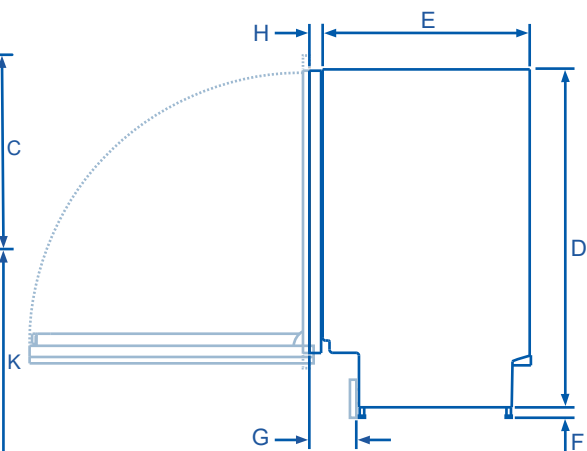
- Убедитесь, что шнур питания достаточно длинный и достает до розетки. Если нет, то его должен заменить авторизованный компанией Naieg специалист. Для подключения посудомоечной машины к источнику питания не следует использовать удлинители или коробки с несколькими розетками.
- Убедитесь, что шланги достаточно длинные и достают до точек подключения. Если шланг необходимо удлинить, убедитесь, что новый шланг такого же качества и диаметра, как и уже установленный.
- Посудомоечную машину не следует подключать к системе водоснабжения, где температура превышает 25 °С.
- Посудомоечную машину нельзя подключать к системе горячего водоснабжения с высоким давлением, так как это может привести к повреждению системы.

1 Габариты изделия

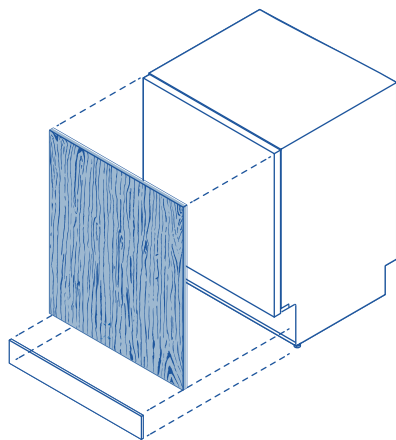
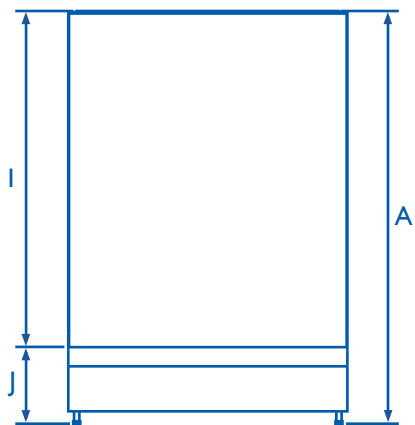
ВИД СВЕРХУ



ВИД СБОКУ



ВИД СПЕРЕДИ



Инструкции по установке

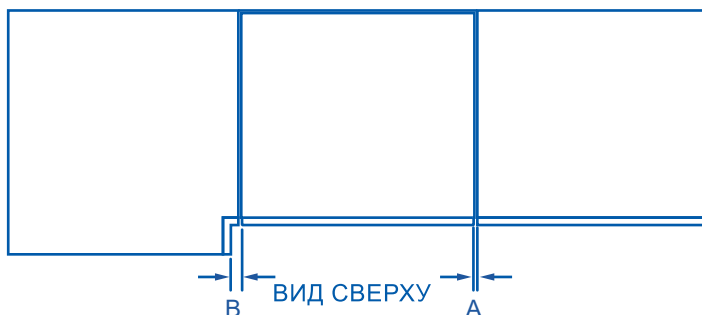
Изделие со стандартной
моечной камерой, мм

СТАНДАРТНЫЕ РАЗМЕРЫ ПРИБОРА

A	Габаритная высота изделия*	820-880
B	Габаритная ширина изделия (без боковых уплотнений)	598
C	Габаритная глубина изделия**	554
D	Габаритная высота корпуса	820
E	Габаритная глубина корпуса	521
F	Высота ножек*	0-60
G	Глубина выемки для ног	120
H	Глубина внутренней дверцы**	33
I	Высота от верхней части корпуса до нижней части внутренней дверцы	683
J	Высота от нижней части внутренней дверцы до пола*	138
K	Глубина открытой дверцы (измерение от передней рамы; исключая декоративную панель)	639

* в зависимости от регулировки ножек

** без учета декоративной панели и ручки

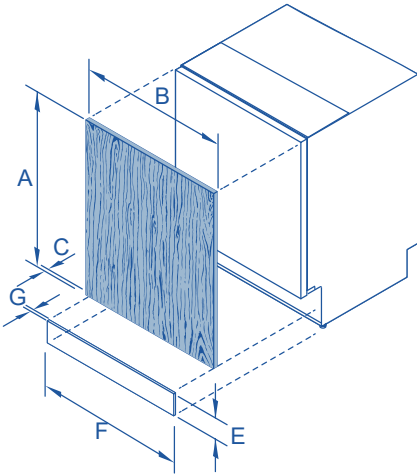


РАЗМЕРЫ ШКАФОВ

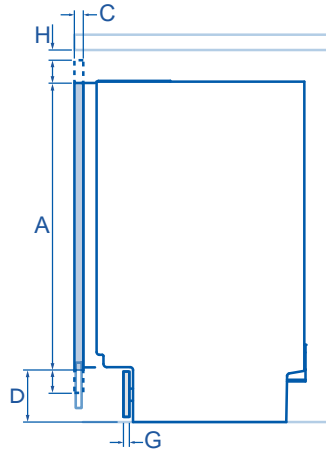
Единица измерения, мм

Минимальное расстояние до двери соседнего посудного шкафа	2
Минимальное расстояние до углового посудного шкафа	13

ТРЕХМЕРНОЕ ИЗОБРАЖЕНИЕ



ВИД СБОКУ



РЕКОМЕНДАЦИИ ПО МОНТАЖУ ДЕКОРАТИВНОЙ ПАНЕЛИ

Изделие со стандартной
моечной камерой, мм

A	Высота декоративной дверной панели	677
B	Ширина декоративной дверной панели	596
C	Глубина декоративной дверной панели	16-25
D	Расстояние от основания дверной панели до пола	65-200
E	Высота декоративной цокольной панели	65-200
F	Ширина декоративной цокольной панели*	596
G	Глубина декоративной цокольной панели**	16
H	Минимальный зазор между верхней частью дверной панели и столешницей	2
	Вес декоративной цокольной панели (включая ручку)	4-9 кг

*

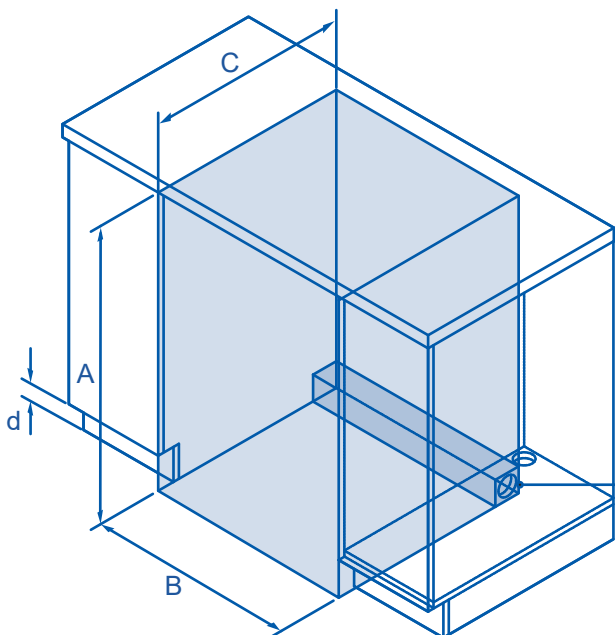
** при использовании прилагаемых винтов для крепления напольного щитка. Панель может быть закреплена с помощью привинчивания или приклеивания к прилагаемому монтажному кронштейну.

Фактические размеры изделия могут отличаться на +2 мм

2 Подготовка ниши

Подготовка машины и шкафа

ТРЕХМЕРНОЕ ИЗОБРАЖЕНИЕ



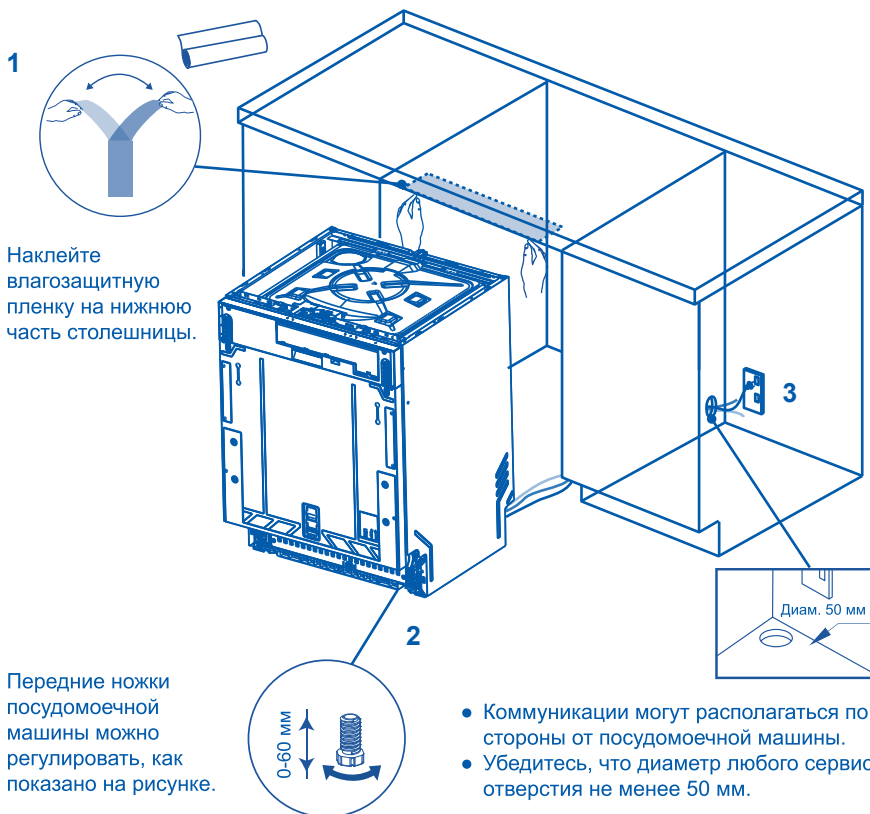
Коммуникации могут быть расположены в соседнем шкафу с любой стороны посудомоечной машины***

РАЗМЕРЫ ШКАФОВ	Единица измерения, мм
A Минимальная внутренняя высота *	820
B Минимальная внутренняя ширина	600
C Минимальная общая глубина**	580
D Высота области углубления напольного щитка	65-200

* в зависимости от регулировки ножек
** включая дверные панели толщиной 19 мм на соседних шкафах
*** дополнительную информацию о требованиях к обслуживанию см. в разделах «Рекомендации по подключению к водопроводу и электропитанию» и «Подготовка шкафа».

ВАЖНО!

Во избежание повреждения мебели паром убедитесь, что все деревянные части вокруг посудомоечной машины покрыты масляной краской или влагостойким полиуретаном.



ВАЖНО!

Сетевая розетка должна располагаться в шкафу рядом с посудомоечной машиной.

Размещение и выравнивание посудомоечной машины

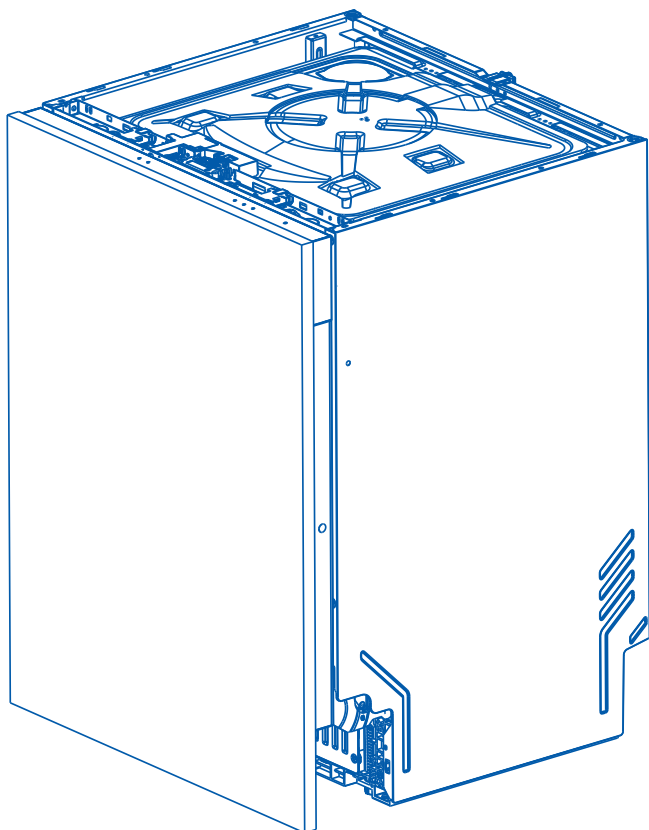
- Не поднимайте посудомоечную машину за ручку на дверце.
- Устанавливая машину, проследите, чтобы шланги и шнур не перекручивались и не перегибались.
- Затем для повышения устойчивости можно вставить пластиковые прокладки по бокам посудомоечной машины, рядом с дверной петлей. Подробнее см. шаг 5.
- После установки посудомоечной машины в нужное положение отрегулируйте заднюю ножку с помощью шестигранного ключа диаметром 6 мм.

- Передние ножки также можно регулировать вручную.
- Мы рекомендуем отрегулировать ножки так, чтобы посудомоечная машина стояла под столешницей ровно и устойчиво, не наклоняясь.

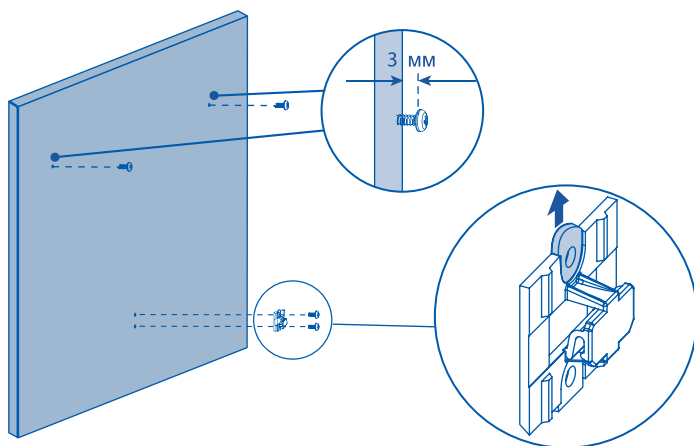
3 Подготовка декоративной дверной панели

Характеристики декоративной дверной панели

Спереди посудомоечной машины может быть установлена декоративной дверной панели со следующими характеристиками: достаточная герметичность для защиты от влаги (50°C при 80% относительной влажности). Поскольку в посудомоечной машине, как правило, жаркая и влажная среда, задняя и боковые стороны панели полностью изолированы водо- и паронепроницаемым слоем (например, из полиуретана), не допускающим повреждение панели.

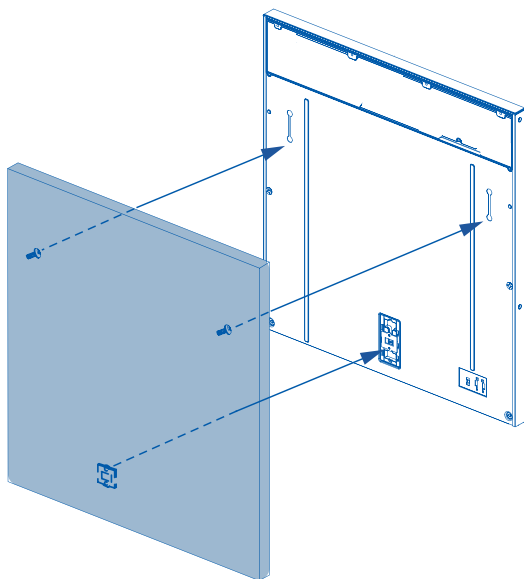


4 Крепление декоративной дверной панели



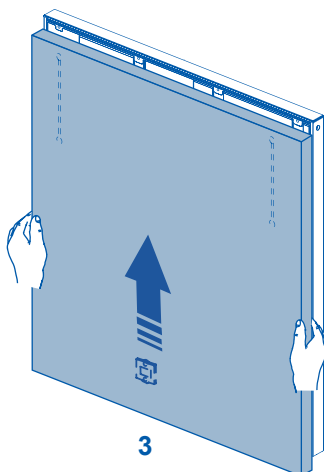
1

Вставьте винты $\varnothing 3,5 \times 13$ мм в направляющие отверстия и прикрепите малый кронштейн полоза к панели (см. дополнительную страницу по установке).



2

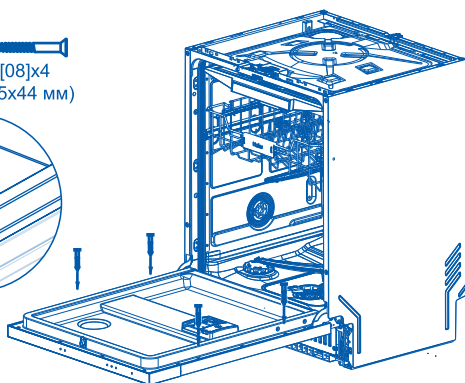
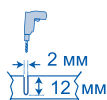
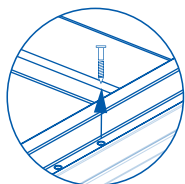
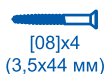
Закройте дверцу посудомоечной машины, затем навесьте декоративную панель на ее переднюю часть.



Закройте дверцу посудомоечной машины, затем навесьте декоративную панель на ее переднюю часть.

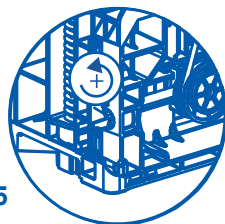
Откройте дверцу и замените винты на винты $\text{Ø}3,5 \times 44 \text{ мм}$, зафиксировав ими панель.

4



Балансировка дверцы
Балансировка двери выполняется с помощью двух винтов, доступ к которым осуществляется через два отверстия на передней панели. Отрегулируйте обе стороны одновременно, чередуя стороны, чтобы дверца стояла ровно.

5



ВАЖНО!

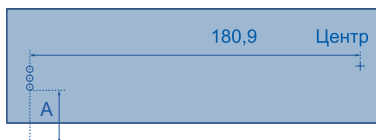
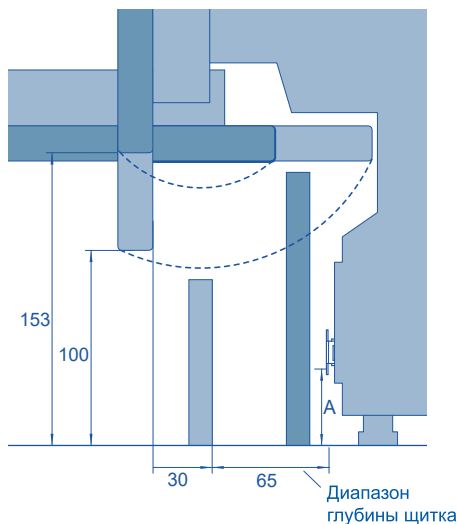
Поворачивайте винты для регулировки, пока дверь не будет открываться под собственным весом.

Поворот по часовой стрелке: натяжение пружины.

Поворот против часовой стрелки: ослабление пружины.

5 Установка декоративной дверной панели

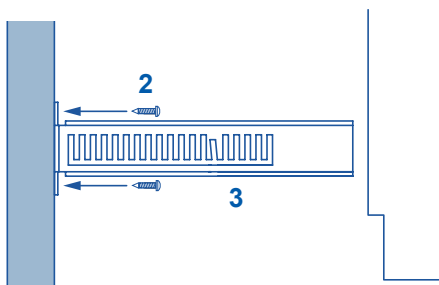
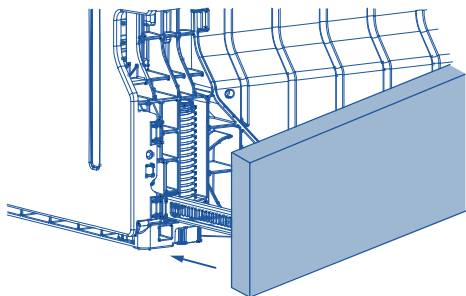
Подгонка декоративной дверной панели



1

Отметьте места расположения направляющих отверстий для каждого кронштейна. Чтобы определить высоту, на которой будет закреплен кронштейн, нужно измерить расстояние от пола до самого нижнего отверстия кронштейна. Снимите кронштейн с изделия и сделайте разметку других отверстий, ориентируясь по измеренному расстоянию. Учитывайте выступ дверцы и радиус ее поворота.

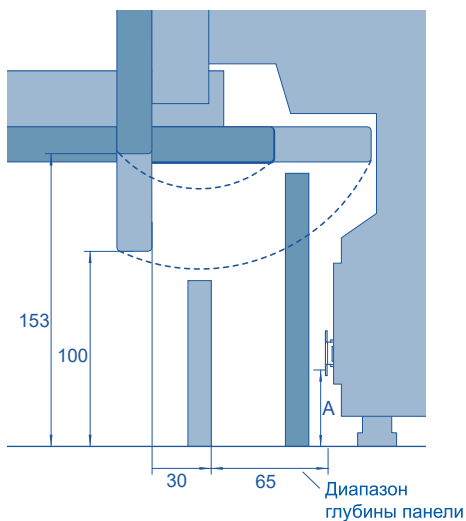
Прикрепите кронштейны к панели винтами $\text{Ø}3,5 \times 13$ мм. Вставьте щиток в посудомоечную машину и отметьте глубину его посадки на кронштейн. Снимите панель. В отмеченных местах отверткой отогните выступы на обоих кронштейнах, чтобы панель не «села» глубже, чем нужно.



4 Плотнo вставьте панель на место и закрепите ее.

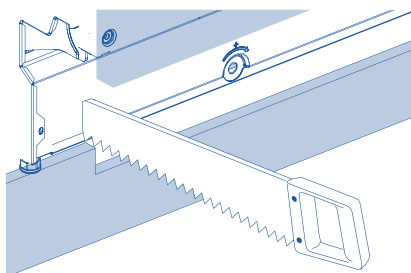
Инструкции по установке

Сплошная декоративная дверная панель



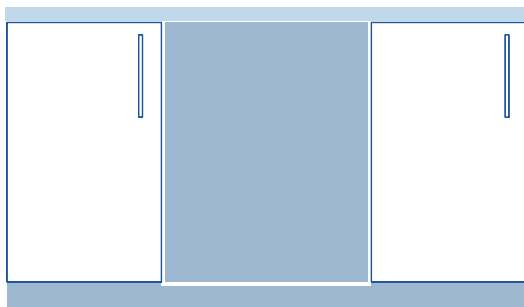
2

Установите панель в желаемом положении и отметьте точку, в которой она соприкасается с основанием дверцы. Обрежьте лишнее.

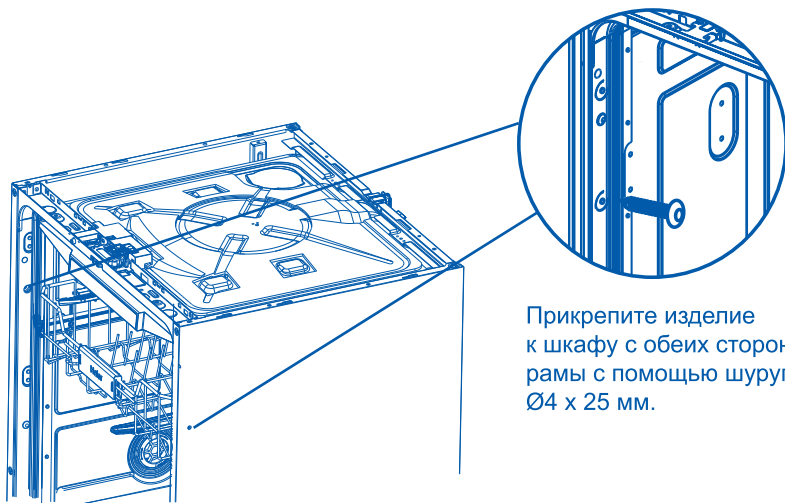


3

Выровняйте панель по соседним шкафам.

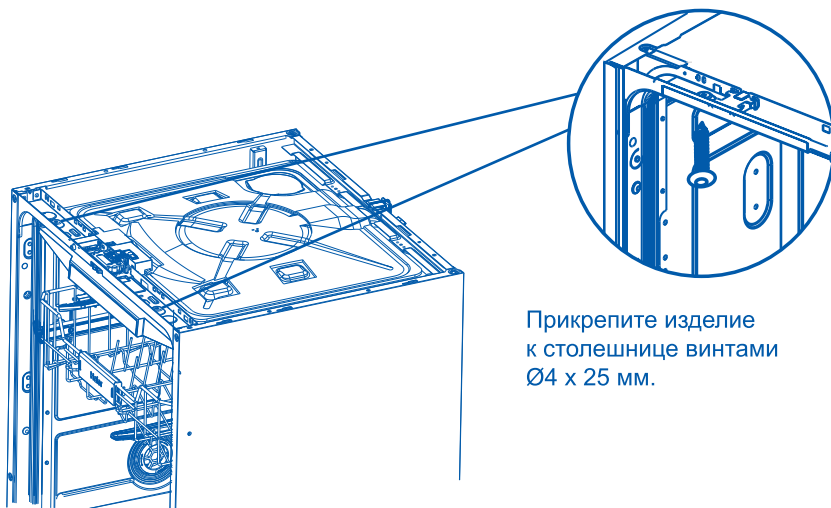


А Крепление к шкафу по бокам



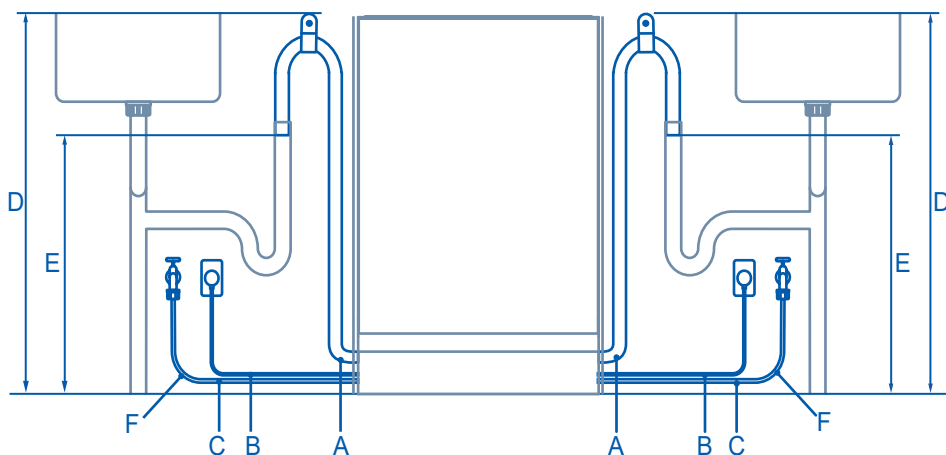
Прикрепите изделие к шкафу с обеих сторон рамы с помощью шурупов $\text{Ø}4 \times 25 \text{ мм}$.

В По желанию можно прикрепить к шкафу сверху



Прикрепите изделие к столешнице винтами $\text{Ø}4 \times 25 \text{ мм}$.

6 Варианты подключения к водопроводу и слива Выберите наиболее подходящий



РАЗМЕРЫ ДЛЯ ПОДКЛЮЧЕНИЯ К КОММУНИКАЦИЯМ	Левая сторона, мм	Правая сторона, мм
A Длина сливного шланга	1650	1300
B Длина шнура питания *	950	1450
C Длина впускного шланга	1450	1300
D Расстояние от пола до верха держателя шланга	750-883	750-883
E Минимальное расстояние от пола до конца сливных шлангов**	500	500
F Минимальный радиус впускного шланга	200	200

* без учета вилки

** показан монтаж к стояку. Расстояние одинаково для всех сантехнических установок

Длины шлангов и шнура

- Коммуникации могут быть установлены как с левой, так и с правой стороны от устройства в соседнем шкафу. Требования по доступу к подключениям коммуникаций см. в разделе «Подготовка шкафа».
- Длина сливного шланга не должна превышать 4 м. Более длинный сливной шланг приведет к снижению производительности.

Подключение подачи воды

- Посудомоечную машину не следует подключать к системе подачи воды, в которой отсутствует контроль температуры, если только система не оснащена подходящим регулирующим клапаном.
- Посудомоечную машину нельзя подключать к системе горячего водоснабжения с высоким давлением, так как это может привести к повреждению системы.
- Максимальная температура воды: 25°C
- Шланг подачи воды с разъемом 3/4 стандарта BSP.
- Убедитесь, что подключение к водопроводу соответствует местным сантехническим нормам.

Давление воды

- 0,03-1 МПа

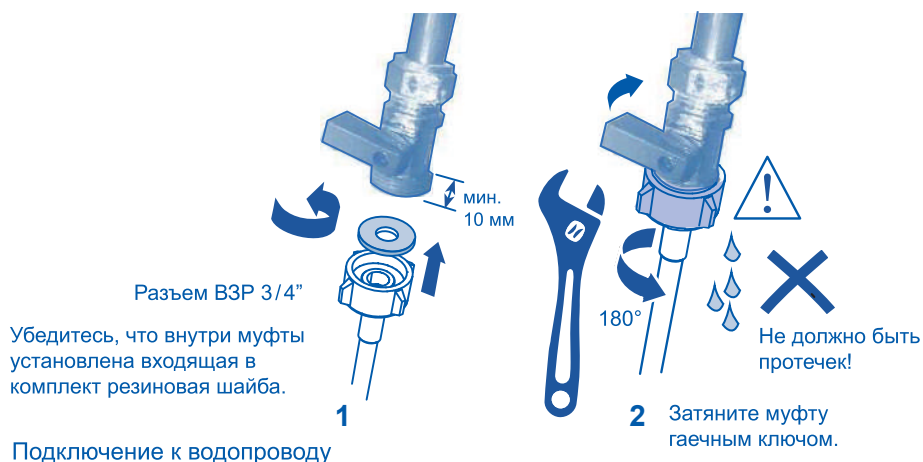
Требования к электрическому подключению

- 220В-240В, 50 Гц, 10А

Защита от протечек

- Эта посудомоечная машина оснащена защитой от затопления, которая остановит поток воды в случае протечки внутри машины.

7 Подсоедините наливной шланг к холодной воде



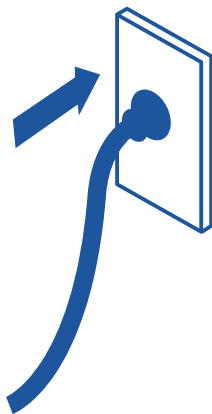
ВАЖНО!

- Посудомоечную машину следует подключать к водопроводу новым заливным шлангом, входящим в комплект поставки. Старые шланги использовать нельзя.
- Не укорачивайте наливной шланг

1. Обратите внимание на требования к водопроводу.
 - В месте подключения воды посудомоечная машина оснащена одним клапаном.
 - Мы рекомендуем подключать к холодной воде для лучшей производительности и энергоэффективности.
 - Температура поступающей воды не должна превышать 25 °С.
2. Обратите внимание на допустимые предельные значения давления воды.
 - Самое низкое: 0,3 бар = 3 Н/см² = 30 кПа
 - Если давление ниже 1 бара, обратитесь к профессиональному сантехнику.
 - Самое высокое: 10 бар = 100 Н/см² = 1 МПа
 - Если давление превышает 10 бар, необходимо установить редукционный клапан.Обратитесь к профессиональному сантехнику.
3. Подсоедините заливной шланг к водопроводному крану с помощью ВЗР-соединения 3/4". Убедитесь, что заливной шланг не перекручен (это может снизить поток воды). Для изгиба на 90° требуется минимальная высота 200 мм для изгиба без перегиба.
 - Убедитесь, что поступающая вода чистая. Если водопроводные трубы долгое время не использовались, дайте застоявшейся в них воде стечь, убедитесь, что вода чистая. В противном случае скопившаяся в трубах грязь может привести к засорению заливного шланга и повреждению посудомоечной машины.

- При необходимости используйте фильтр для очистки поступающей из водопровода воды. Фильтр можно приобрести в авторизованном сервисном центре или в центре обслуживания клиентов.
4. После соприкосновения с уплотнением затяните шланговую муфту еще на пол-оборота.
 5. Убедитесь, что соединение не протекает.

8 Подключите устройство



Электрическое соединение

- Во время установки посудомоечная машина не должна быть подключена к электросети. Убедитесь, что электропроводка в доме надлежаще заземлена.
- Проверьте табличку с техническими данными (находится на внутренней дверце посудомоечной машины с левой стороны, изготовлена из нержавеющей стали) и убедитесь, что значения напряжения и частоты тока в вашей сети соответствуют значениям на табличке.
- Вставьте вилку в розетку, оснащенную заземлением и разъединителем.

ВАЖНО!

- Заземление любого бытового прибора — это требование безопасности, предусмотренное нормативами.
- Если длина шнура питания недостаточна для подключения посудомоечной машины к розетке или если вилка не подходит к розетке, следует заменить весь шнур питания. Это должен выполнять только авторизованный специалист Naier. Не переделывайте и не подрезайте вилку самостоятельно. Не используйте переходник, удлинитель или коробку с несколькими розетками для подключения посудомоечной машины к сети, так как это может вызвать перегрев и возгорание.

Инструкции по установке

- Розетка, к которой подключена посудомоечная машина, должна находиться в легкодоступном месте (например, в соседнем шкафу) даже после установки машины. Это необходимо для того, чтобы посудомоечную машину можно было отключить от сети для проведения очистки и техобслуживания.

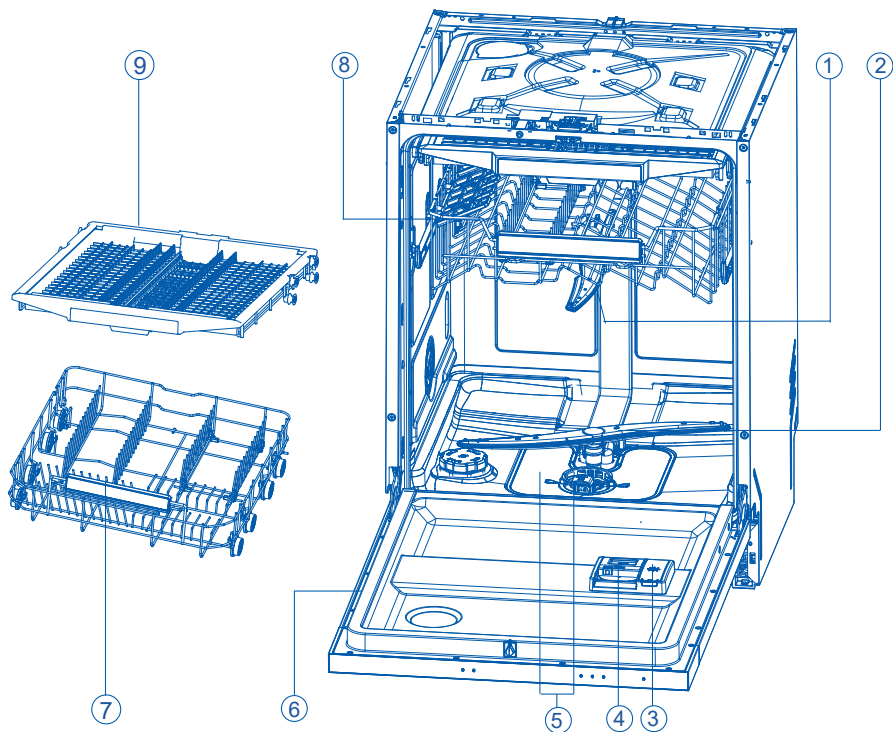
■ Проверки по окончании установки

Выполняются установщиком.

- Убедитесь, что все детали установлены.
- Убедитесь, что все панели и их части надежно закреплены и что все электрические подключения сделаны в соответствии с местными электротехническими правилами.
- Убедитесь, что посудомоечная машина стоит ровно. При необходимости слегка подкрутите регулировочные ножки. Чтобы обеспечить оптимальную работу, наклон посудомоечной машины не должен превышать 1° . Проверяется спиртовым уровнем.
- Убедитесь, что на впускном шланге для подачи воды установлена резиновая шайба, входящая в комплект поставки, и что она затянута еще на пол-оборота после контакта с уплотнителем.
- Убедитесь, что все отверстия или пробки в сливном патрубке открыты, а сливное соединение готово.
- Муфта сливного шланга не должна держать вес лишней длины шланга. Сливной шланг должен быть полностью вытянут без провисания. Лишнюю длину сливного шланга следует свернуть в петлю и уложить сбоку от посудомоечной машины.
- При подсоединении сливного шланга к сифону раковины эта петля должна находиться минимум на 150 мм выше, чем муфта сливного шланга.
- Убедитесь, что из посудомоечной машины извлечена вся упаковка или лента, которыми крепятся полки.
- Убедитесь, что дверца открывается и закрывается свободно, не задевая соседние шкафы.
- Убедитесь, что электрическая розетка легкодоступна и находится в соседнем шкафу.
- Проверьте работу посудомоечной машины:
Если на экране появляется код неисправности, см. раздел «Коды неисправностей» данного руководства.

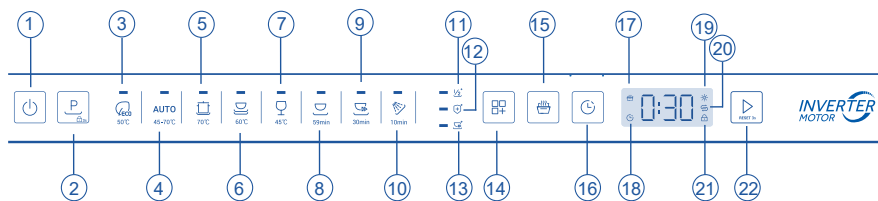
- Убедитесь, что установщик выполнил «Проверку по окончании установки», описанную в Инструкции по установке.
- Прочтите данное руководство, обратив особое внимание на раздел «Правила техники безопасности».
- Снимите всю внутреннюю и внешнюю упаковку и правильно ее утилизируйте. Отдайте на переработку все, что возможно.

Обзор посудомоечной машины



- | | |
|---------------------------------|---|
| 1. Верхний разбрызгиватель | 6. Паспортная табличка |
| 2. Нижний разбрызгиватель | 7. Нижняя корзина |
| 3. Дозатор ополаскивателя | 8. Верхняя корзина |
| 4. Лоток для стиральных средств | 9. Лоток для столовых приборов / кухонных принадлежностей |
| 5. Фильтр | |

Обзор программ



- | | |
|---|---|
| 1. Кнопка ВКЛ/ВЫКЛ | 13. +Ускорение |
| 2. Кнопка выбора программы (Блокировка от детей*) | 14. Кнопка выбора дополнительной функции* |
| 3. Энергосберегающая (ECO) | 15. Кнопка автоматического открывания дверцы |
| 4. Авто | 16. Кнопка времени задержки пуска |
| 5. Интенсивная | 17. Индикатор автоматического открывания дверцы |
| 6. Стандартная | 18. Индикатор задержки пуска |
| 7. Стекло | 19. Индикатор ополаскивателя |
| 8. Деликатная | 20. Индикатор низкого уровня соли |
| 9. Быстрая 30' | 21. Индикатор блокировки от детей |
| 10. Ополаскивание | 22. Кнопка пуск/сброс |
| 11. +1/2 загрузки | |
| 12. +Дезинфекция | |
- 1) Нажмите и удерживайте кнопку выбора программы в течение 3 секунд, чтобы активировать блокировку от детей.
- 2) Можно выбрать дополнительную функцию, совместимую с программой.

Таблица совместимости программ и дополнительных функций

	+1/2 загрузки	+Дезинфекция	+Ускорение
Энергосберегающая (ECO)	×	×	×
АВТО	×	×	×
Интенсивная	✓	✓	✓
Стандартная	✓	✓	✓
Стеклянная посуда	✓	×	✓
Слабые загрязнения	✓	×	×
Быстрая 30'	×	×	×
Ополаскивание	×	×	×

Нажмите , чтобы выбрать программу, нажмите , чтобы выбрать нужную дополнительную функцию, а затем , чтобы запустить программу.

ВАЖНО!

Основной программе может соответствовать только одна дополнительная программа.

Программа	Тип остатков пищи	Тип загрузки
 50°C	Среднее загрязнение: супы, яйца, соусы, картофель, паста, рис, жареная или обжаренная пища	Стандартный режим: столовая посуда, столовые приборы, стеклянная посуда
AUTO 1) 45-70°C	От легкого до сильного загрязнения: запеканки, соусы, картофель, паста, рис, жареная или обжаренная пища	Стандартный режим: столовая посуда, столовые приборы, кастрюли и сковороды
 70°C	Сильное загрязнение: выпечка, соусы, картофель, паста, рис, жареная или обжаренная пища	Стандартный режим: столовая посуда, столовые приборы, кастрюли и сковороды
 60°C	Повседневное загрязнение: супы, яйца, соусы, картофель, паста, рис, жареная или обжаренная пища	Стандартный режим: столовая посуда, столовые приборы, кастрюли и сковороды
 45°C	2) Небольшое загрязнение: кофе, пирожные, молоко, холодные напитки, салаты, сосиски	Деликатный режим: стеклянная посуда, столовая посуда, столовые приборы
 59min	Смешанное загрязнение: кофе, выпечка, молоко, холодные напитки, салаты, сосиски, паста, жареная или обжаренная пища	Стандартный режим: столовая посуда, столовые приборы, кастрюли и сковороды
 30min	Свежие загрязнения: запеканки, соусы, картофель, паста, рис, жареная или обжаренная пища	Стандартный режим: столовые приборы, кастрюли и сковороды
 10min	3) Посуда, в которой еда хранилась несколько дней	Все режимы: столовая посуда, столовые приборы, кастрюли и сковороды

- 1) Машина самостоятельно определяет тип загрязнения и количество посуды в корзинах. Она автоматически регулирует температуру и количество воды, потребление энергии и продолжительность программы.
- 2) С этой программой можно выполнить мойку посуды со свежими загрязнениями. Она обеспечивает хорошие результаты мойки за короткое время.
- 3) Используйте эту программу для быстрого ополаскивания посуды. Это смягчит прилипшие к посуде остатки пищи и предотвратит появление неприятного запаха из посудомоечной машины. Не используйте моющее средство с этой программой.

Система смягчения воды

Для обеспечения хороших результатов мытья, в посудомоечной машине должна быть мягкая вода. Жесткая вода может отрицательно сказаться на работе посудомоечной машины. Стеклоянная посуда, которую моют в жесткой воде, со временем теряет прозрачность, а на непрозрачной появляются пятна или белый налет. Использование очень жесткой воды может со временем привести к выходу из строя деталей посудомоечной машины. Соль может улучшить ситуацию.

Регулировка системы смягчения воды

Количество добавляемой соли можно установить на ступенях Н1 и Н6 в зависимости от жесткости воды.

1. Узнайте, какова жесткость вашей водопроводной воды. В этом вам поможет местная компания водоснабжения.
2. Значения регулировки см. в таблице жесткости воды ниже.

Определите жесткость местной воды

Жесткость воды				Регулировка системы смягчения воды
Немецкие градусы (°dH)	Французские градусы (°fH)	Ммоль/л	Градуировка жесткости воды по Кларку	Электронная
31-50	55-89	5,5-8,9	39-63	Н6
17-30	30-54	3,0-5,4	21-38	Н5
13-16	23-29	2,3-2,9	16-20	Н4 ¹⁾
9-12	16-22	1,6-2,2	11-15	Н3
0-8	0-15	0-1,5	0-10	Н2 ²⁾
-	-	-	-	Н1 ³⁾

* Примечание

- 1) Заводская настройка по умолчанию для порошкового моющего средства.
- 2) Рекомендуемая настройка для комбинированных таблеток моющего средства.
- 3) Индикатор соли не горит.

⚠ ОСТОРОЖНО!

Во избежание нарушения нормальной работы посудомоечной машины необходимо добавить соль при включении индикатора нехватки соли.

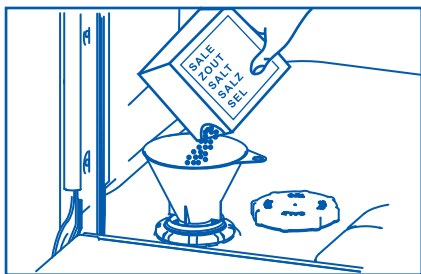
Использование специальной соли

Как только на панели управления загорится индикатор низкого содержания соли, необходимо досыпать соль. Заправка специальной солью всегда производится непосредственно перед включением прибора. Это обеспечивает немедленное вымывание избыточного количества раствора специальной соли и предотвращает появление коррозии в промывочной емкости.

Добавьте соль следующим образом:

⚠ ОСТОРОЖНО!

Используйте только соль для посудомоечной машины. Другие виды соли могут повредить машину! Любая рассыпанная соль приводит к образованию коррозии. Запускайте программу после каждой заправки.



1. Чтобы открыть емкость для соли, поверните крышку по часовой стрелке.
2. Залейте в емкость для соли 1 литр воды (нужно только в первый раз).
3. Наполните емкость специальной солью (вода вытечет через край).
4. Вытрите вытекшую воду и соль вокруг отверстия.
5. Чтобы закрыть емкость для соли, поверните крышку против часовой стрелки.

Использование ополаскивателя

Для наилучших результатов сушки мы настоятельно рекомендуем регулярно использовать жидкие ополаскиватели. Они придают стеклу и фарфоровой посуде сверкание и убирают разводы. Кроме того, они предотвращают потускнение металла.

Когда доливать ополаскиватель в дозатор

Когда уровень ополаскивателя становится низким, загораются индикаторы ополаскивателя и соли.



Регулировка подачи ополаскивателя

Стандартный, установленный на заводе уровень дозирования - гА5, но вам возможно придется его настроить в соответствии с состоянием воды.

- Если в конце мойки образуется сильная пена, уменьшите дозировку.
- Если вы живете в регионе с жесткой водой или если посуда после высыхания покрывается полосами, увеличьте дозировку.
- Чтобы отрегулировать подачу ополаскивателя:
- Если вы используете комбинированные таблетки с ополаскивателем, мы рекомендуем совсем отключить подачу ополаскивателя (гА-).

Как доливать ополаскиватель в дозатор

1. Потяните за кнопку, чтобы открыть крышку дозатора.
2. Залейте ополаскиватель в круглое отверстие, следя за тем, чтобы его уровень не превысил отметку MAX.



ВАЖНО!

Следите за тем, чтобы ополаскиватель не пролился в посудомоечную машину. Во избежание чрезмерного пенообразования пролитое средство необходимо удалить. Несоблюдение этого требования может привести к обращению в сервисный центр, на что гарантия не распространяется.

3. Закройте крышку, убедившись, что она защелкнулась.

ВАЖНО!

Никогда не кладите в посудомоечную машину сильно впитывающие материалы, такие как губки и полотенца. Не кладите в посудомоечную машину посуду или столовые приборы, загрязненные табачным пеплом, воском, смазочным материалом или краской.

Столовые приборы и столовое серебро

Все столовые приборы и столовое серебро следует мыть сразу после использования, так как при долгом контакте с некоторыми продуктами они могут потускнеть. Серебряные изделия не должны соприкасаться с нержавеющей сталью, например, другими столовыми приборами. Это может вызвать появление пятен. Серебряные столовые приборы нужно извлечь из посудомоечной машины и высушить вручную сразу после завершения программы.

Алюминий

Алюминий тускнеет при использовании мощного средства для посудомоечной машины. Степень потускнения зависит от качества изделия.

Другие металлы

Изделия из железа и чугуна могут покрываться ржавчиной и пачкать ею другие предметы. Изделий из меди, олова и латуни имеют свойство покрываться пятнами. Мойте такую посуду вручную.

Деревянная посуда

Деревянная посуда обычно чувствительна к теплу и воде. Регулярное мытье в посудомоечной машине может со временем привести к порче таких изделий. Если сомневаетесь, лучше мыть их вручную.

Стеклопосуда

Большую часть повседневной стеклянной посуды можно мыть в посудомоечной машине. Хрустальная, очень тонкая и старинная стеклянная посуда может потраться, то есть стать непрозрачной. Лучше мыть такие изделия вручную.

Пластик

Некоторые виды пластика могут изменить форму или цвет под воздействием горячей воды. Руководствуйтесь инструкциями производителя пластмассовой посуды. При загрузке в посудомоечную машину пластмассовую посуду следует утяжелять, чтобы она не переворачивалась, не наполнялась водой и не выпадала из корзины во время мойки.

Декоративные предметы

Большинство современных фарфоровых изделий можно мыть в посудомоечной машине. Антикварная посуда, посуда с рисунком, нанесенным на глазурь, с золотыми кантами или расписанный вручную фарфор, могут быть более чувствительны к машинной мойке. Если сомневаетесь, лучше мыть их вручную.

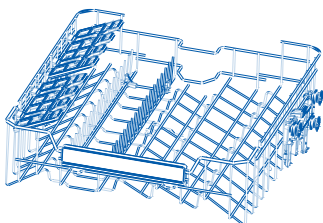
Клееные изделия

Некоторые клеи размягчаются или растворяются при машинной мойке. Если сомневаетесь, лучше мыть их вручную.

Загрузка посуды

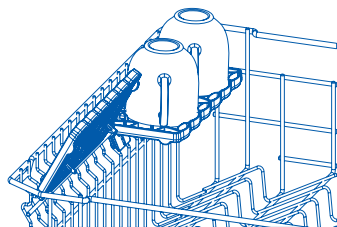
Если посуда или стойка для посуды покрыты нагаром, липкой субстанцией и другими трудноудаляемыми загрязнениями, рекомендуется на некоторое время замочить их передмойкой в машине, иначе их будет трудно отмыть. Перед тем, как загружать посуду в посудомоечную машину, удалите с нее все крупные остатки пищи. Предварительно ополаскивать посуду под проточной водой не обязательно.

Верхняя корзина



Верхняя корзина предназначена для таких предметов, как стаканы, чашки, блюда, тарелки, небольшие миски и неглубокие сковороды.

Складные подставки для чашек

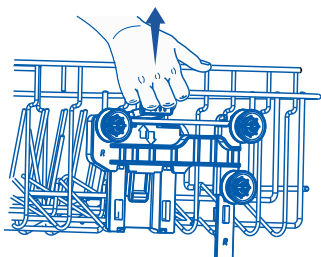


Отрегулируйте высоту по своему усмотрению или сложите их в сторону, чтобы освободить место для других предметов. Используйте выемки для поддержки ножек бокалов для вина.

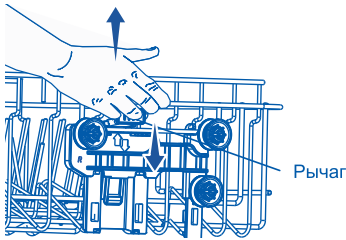
Для регулировки высоты:

1. Сложите, чтобы разблокировать.
2. Отрегулируйте на нужную высоту, сдвинув вверх или вниз.
3. Сложите обратно, чтобы зафиксировать в нужном положении.

Регулировка высоты верхней корзины

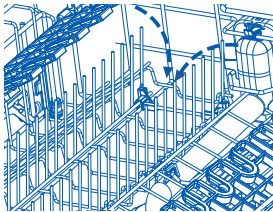


Можно отрегулировать высоту корзины таким образом, чтобы даже если тарелки уже загружены, не было необходимости вынимать их из посудомоечной машины. Чтобы поднять корзину, отодвиньте ее в сторону и осторожно потяните, пока она не установится на место. Прodelайте то же самое с другой стороной.



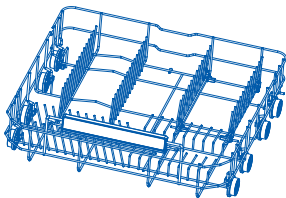
Опустите корзину, потяните за рычаг, чтобы освободить ее, осторожно опустите корзину. Прделайте то же самое с другой стороной.

Складные держатели для тарелок



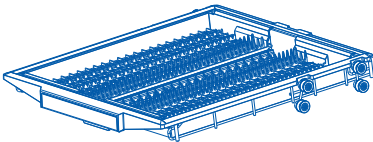
Некоторые зубцы можно сложить при необходимости, чтобы освободить место для других предметов.

Нижняя корзина



Сильно загрязненные предметы (например, кастрюли и сковороды или обеденные тарелки) помещайте в нижнюю корзину. Более мощная струя промоет их лучше.

Лоток для столовых приборов / кухонных принадлежностей



Используйте лоток, чтобы закрепить столовые приборы на время мойки. Вставьте столовые приборы в выемки, чтобы зафиксировать их. Крупные предметы поместите в центр лотка.

Сдвиньте боковые секции к середине, чтобы создать дополнительное пространство для расположенных под ними предметов.

▲ ОСТОРОЖНО!

Кладите острые и заостренные предметы лезвием вниз, чтобы не порезаться.

Добавление моющего средства

ВАЖНО!

- Используйте только моющие средства, рекомендованные для автоматических посудомоечных машин.
- Моющие средства для посудомоечных машин являются сильными щелочами. Они могут быть чрезвычайно опасны при проглатывании. Не допускайте их контакта с кожей и глазами и не подпускайте детей и людей с ограниченными возможностями к посудомоечной машине с открытой дверцей. Каждый раз после завершения программы мойки проверяйте дозатор моющего средства – он должен быть пустым.
- Никогда не разбрызгивайте и не лейте моющее средство прямо на посуду в посудомоечной машине. Таблетки и жидкие моющие средства не должны находиться в прямом контакте с посудой или столовыми приборами.
- Не используйте жидкости для мытья рук, мыло, стиральные или дезинфицирующие средства, так как они могут повредить посудомоечную машину.

Заполнение дозатора моющих средств

1. Нажмите кнопку справа от дозатора.

ВАЖНО!

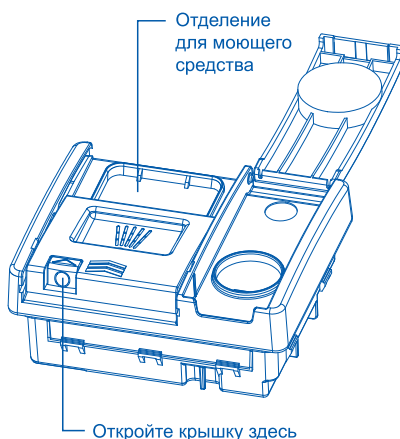
Подходите к дозатору с правой стороны, чтобы крышка не отщелкнулась вам в руку.

2. Залейте моющее средство в соответствующие отсеки.

ВАЖНО!


Таблетки кладут только в основной отсек (самый большой).

3. Уберите (протрите) излишки моющего средства с краев дозатора.
4. Закройте крышку и нажмите до щелчка. Моющее средство будет подаваться в посудомоечную машину автоматически во время программы мойки.



Как изменить пользовательские настройки

1. Режим пользовательских настроек


Во время выбора программ нажмите и удерживайте кнопку  в течение 5 секунд, чтобы войти в пользовательские настройки. Все индикаторы будут мигать, а затем погаснут, и раздастся один звуковой сигнал. Пользовательские настройки включают в себя настройки ополаскивателя, умягчения воды и звукового сигнала.

2. Настройка дозатора ополаскивателя

После входа в пользовательские настройки на экране отобразится гАх. В этот момент можно настроить подачу ополаскивателя: по умолчанию используется уровень гА5, а также можно установить уровень в диапазоне от гА-*, гА1 до гА6.

-- Чтобы изменить настройку, нажимайте  несколько раз, пока не появится нужное значение.


-- Чтобы сохранить настройку и перейти к настройке жесткости воды, нажмите .

-- Чтобы сохранить настройку и выйти из режима пользовательских настроек, нажмите и удерживайте  в течение 1 секунды.

* гА- означает, что ополаскиватель добавлять не нужно. Если установлено значение гА-, даже если в машине нет ополаскивателя, индикатор (значок ополаскивателя) не загорится.


Уровень гА	Подача ополаскивателя	Уровень гА	Подача ополаскивателя
гА-	/	гА4	4 мл
гА1	1 мл	гА5	5 мл
гА2	2 мл	гА6	6 мл
гА3	3 мл	/	

3. Настройка жесткости воды


Войдите в режим пользовательских настроек. Когда на экране появится надпись гАх, нажмите  один раз, чтобы войти в режим настройки жесткости воды. При этом на экране отобразится Нх, и можно будет установить уровень жесткости воды. Значение по умолчанию - Н4, можно также настроить уровни жесткости от Н1 до Н6.

-- Чтобы изменить настройку, нажимайте  несколько раз, пока не появится нужное значение.

-- Чтобы сохранить настройку и перейти к настройке звукового сигнала, нажмите .


-- Чтобы сохранить настройку и выйти из режима пользовательских настроек, нажмите и удерживайте  в течение 1 секунды.

4. Настройка звукового сигнала




Войдите в режим пользовательских настроек. Когда на экране появится надпись гАх, нажмите  один раз, чтобы войти в режим настройки звукового сигнала. При этом на экране отобразится бРх, и можно будет настроить звуковой сигнал. По умолчанию используется значение бРо, можно также выбрать бР-. бРо означает, что все предусмотренные звуковые сигналы срабатывают. бР- означает отмену всех звуковых сигналов, за исключением сигналов тревоги.

-- Чтобы изменить настройку, нажимайте  несколько раз, пока не появится нужное значение.

-- Чтобы сохранить настройку и перейти к настройке ополаскивателя, нажмите .

-- Чтобы сохранить настройку и выйти из режима пользовательских настроек, нажмите и удерживайте  в течение 1 секунды.

Запуск программы

1. Откройте дверцу и нажмите кнопку ВКЛ/ВЫКЛ , чтобы включить посудомоечную машину.
2. Нажмите кнопку  для выбора нужной программы на панели управления посудомоечной машины.
3. Нажмите кнопку , чтобы запустить программу, и закройте дверцу.

▲ ПРИМЕЧАНИЕ

При включении машины по умолчанию выбирается программа ECO.

Приостановка и возобновление программы мойки


1. Осторожно откройте дверцу, чтобы приостановить программу. Во время остановки работы посудомоечной машины будет мигать индикатор оставшегося времени и раздаваться звуковой сигнал паузы.

▲ ПРИМЕЧАНИЕ

Не открывайте дверцу полностью, пока разбрызгиватели не перестанут вращаться, чтобы вас не забрызгало горячей водой.

2. При необходимости загрузите, выньте или переставьте посуду.
3. Закройте дверцу, чтобы снова запустить программу.

Отмена или изменение программы мойки



Осторожно откройте дверцу, чтобы приостановить программу. Нажмите и удерживайте кнопку  3 секунды, машина будет сливать воду в течение 15 секунд и вернется в состояние выбора программы. После этого можно выбрать новую программу мойки для запуска.

▲ ОСТОРОЖНО!



Если программа будет прервана в процессе мытья посуды, то остатки моющего средства останутся на посуде. Это может нанести вред здоровью! Перед использованием этой посуды обязательно полностью смойте остатки моющего средства.

Отложенный запуск программы

Чтобы отложить запуск программы, укажите машине время запуска следующим образом:

1. Выберите программу.
2. Нажмите и удерживайте кнопку , пока не исчезнет желаемое время задержки (от 1 до 24 часов).
3. Нажмите кнопку СТАРТ/ПАУЗА  и закройте дверцу.
 - ▶ Отсчет времени отложенного запуска ведется в часах.
 - ▶ Когда обратный отсчет закончится, запустится программа.

Отмена отложенного запуска

1. Нажмите кнопку  примерно на 3 секунды, чтобы отменить задержку запуска и перейти к выбору программы.
2. Или нажмите кнопку питания  для выключения и отмены отложенного запуска.

⚠ ОСТОРОЖНО!

Если программа будет прервана в процессе мытья посуды, то остатки моющего средства останутся на посуде. Это может нанести вред здоровью! Перед использованием этой посуды обязательно полностью смойте остатки моющего средства.

Завершение программы

Дверца откроется автоматически до окончания программы. По окончании программы мойки на дисплее появляется 0:00 и соответствующий значок и раздаются три звуковых сигнала. Через 1 минуты устройство выключится без необходимости нажатия кнопки.

⚠ ОСТОРОЖНО!

Если открыть дверцу сразу после окончания программы, из нее может вырваться горячий пар. Опасность ожога! Открывайте дверцу осторожно!

Как вынимать посуду из машины:

- Слегка приоткройте дверцу (около 100 мм) и оставьте ее в таком виде, чтобы посуда быстрее высыхала.
- Прежде чем вынимать посуду из машины, дайте ей остыть. Горячую посуду легче повредить.
- Сначала извлеките посуду из нижней корзины, затем из верхней.

Со временем внутри посудомоечной машины могут накапливаться остатки пищи или известковый налет. Это снижает эффективность мойки, а остатки пищи издают неприятный запах. Посудомоечную машину следует регулярно проверять и очищать.

ВАЖНО!

- Перед очисткой или обслуживанием всегда отключайте посудомоечную машину от электросети, перекройте подачу воды и подождите, пока все части машины остынут.
- Не используйте следующие чистящие средства, так как они могут повредить поверхности:
 - абразивные губки из пластика или нержавеющей стали
 - абразивные или сольвентные бытовые чистящие средства
 - кислотные или щелочные чистящие средства
 - моющие или дезинфицирующие средства для стирки
 - чистящие средства или полироли для нержавеющей стали
 - жидкости для мытья рук или мыло
- Если в посудомоечной машине разбилась фарфоровая или стеклянная посуда, осколки необходимо осторожно удалить, чтобы не порезаться и не повредить машину.
- После очистки всегда проверяйте правильность установки разбрызгивателей и фильтров.

Чистка внешней поверхности посудомоечной машины

- Чтобы очистить внешние поверхности посудомоечной машины, протрите их чистой мягкой влажной тканью и вытрите насухо чистой тканью без ворса.
- Части, которые нельзя намачивать, оботрите по контуру. Например, чтобы протереть кнопки управления, аккуратно проведите тканью вокруг них.
- Будьте осторожны, не допускайте чрезмерного намочения панели управления. Примечание: перед очисткой панели управления можно отключить (заблокировать) кнопки.

Очистка уплотнителя дверцы и внутренней части посудомоечной машины

Тщательно протрите мягкой тканью без ворса, смоченной теплой водой. Если машина внутри сильно загрязнена, используйте средство для очистки посудомоечной машины/удаления накипи, следуя инструкциям производителя.

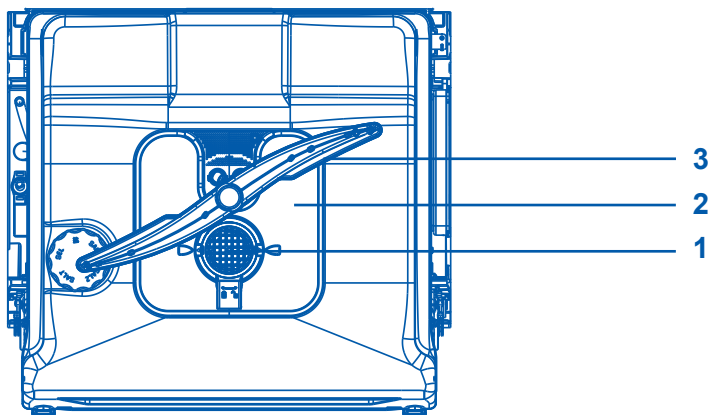
Очистка фильтров

Сливные фильтры задерживают крупные остатки пищи и не дают им попасть в насос. Эти остатки могут засорить фильтры. Мы рекомендуем чистить фильтры всякий раз, когда вы видите в них мусор.

- Чтобы снять сливной фильтр, поверните его против часовой стрелки и выньте.
- После этого извлеките фильтрующую пластину.
- Тщательно промойте все под струей воды и установите на место. Убедитесь, что ставите фильтр обратно правильно: фильтрующая пластинка должна находиться заподлицо с днищем посудомоечной машины.

ВАЖНО!

При очистке нижней стороны пластины фильтра будьте осторожны и не порежьтесь о ее острый внешний край.



Детали

1. Сливной фильтр
2. Пластина фильтра
3. Нижний разбрызгиватель

Не показаны: средний и верхний разбрызгиватели

Очистка разбрызгивателей

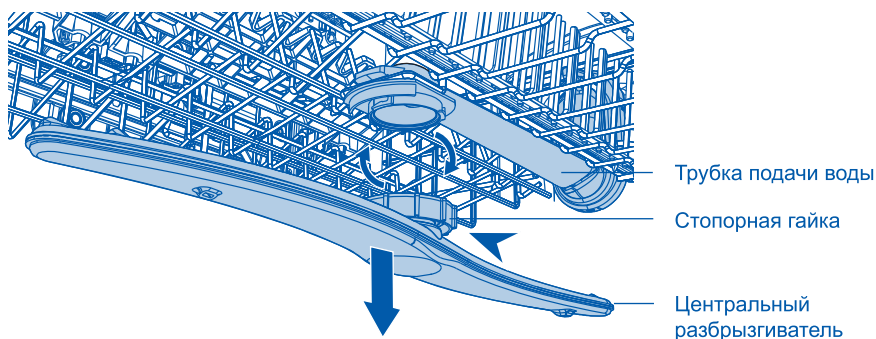
Отверстия в разбрызгивателях и их креплениях могут забиваться накипью и остатками пищи в воде. Очищать эти детали нужно примерно раз в месяц или чаще, по мере необходимости.

Очистка центрального разбрызгивателя

- Чтобы снять центральный разбрызгиватель, осторожно отверните его стопорную гайку.
- Тщательно промойте разбрызгиватель под струей воды, затем установите на место.

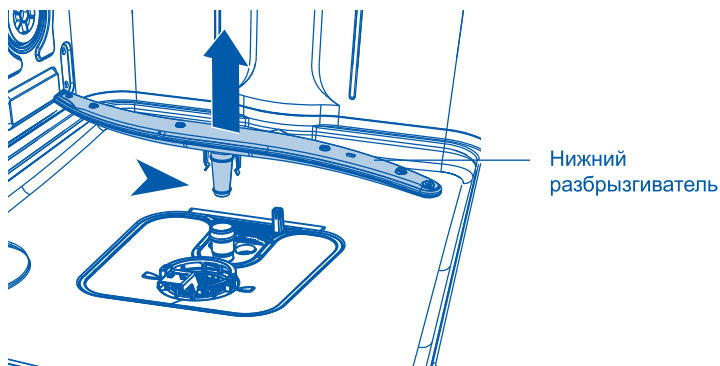
ВАЖНО!

Проверьте, что стопорная гайка на центральном разбрызгивателе надежно закреплена на трубке подачи воды. Убедитесь, что центральный разбрызгиватель надежно зафиксирован и свободно вращается.



Очистка нижнего разбрызгивателя

- Чтобы извлечь нижний разбрызгиватель, просто снимите его с крепления.
- Тщательно промойте разбрызгиватель под струей воды, затем установите на место.



Снятие и очистка фильтра

1. Открутите фильтр против часовой стрелки, чтобы высвободить его. Поднимите, чтобы снять.
2. Поверните ручку фильтра против часовой стрелки, чтобы вытащить его. Поднимите, чтобы снять с фильтрующей пластины. Отделите крышку фильтра от основания, нажав на фиксирующие кнопки и подняв ее. Аккуратно снимите фильтрующую пластину с установочных зажимов в задней части сливного отверстия. Не пытайтесь снять фильтр силой — это может повредить его. Промойте фильтр под горячей водой и тщательно ополосните.



Установка фильтров

1. Совместите крышку фильтра с выемкой на основании фильтра с одной стороны.
2. Нажмите на кнопку, чтобы закрепить крышку фильтра под выемками на основании фильтра для других сторон.
3. Вставьте пластину фильтра под фиксирующие зажимы в задней части слива и плотно задвиньте в зажимы. Убедитесь, что пластина фильтра находится заподлицо с основанием посудомоечной машины.
4. Установите сливной фильтр обратно в основание посудомоечной машины. Поверните ручку фильтра по часовой стрелке до щелчка.
5. Установите сливной фильтр обратно в основание посудомоечной машины. Поверните два раза по часовой стрелке до щелчка.



Поиск и устранение неисправностей

Многие возникающие проблемы вы можете решить самостоятельно, для этого не требуется специальных знаний. В случае возникновения проблемы, прежде чем обращаться в сервисную службу, проверьте все возможные варианты и следуйте приведенным ниже инструкциям.

⚠ ОСТОРОЖНО!

- Перед проведением технического обслуживания выключите машину и отсоедините вилку шнура электропитания от розетки.
- Обслуживание электрооборудования должно выполняться только квалифицированными электриками, поскольку неправильный ремонт может привести к значительным последующим повреждениям.

Машина не запускается, либо останавливается во время работы, либо горит индикатор

Проблема	Возможные причины	Возможное решение
Программа не запускается.	Открыта дверца машины.	Закройте дверцу машины.
	Установлен отложенный запуск.	См. время на дисплее.
	Сетевая вилка не включена в розетку.	Включите вилку в розетку.
	Поврежден предохранитель в домашней цепи.	Замените предохранитель.
Горит индикатор ополаскивателя.	Дозатор ополаскивателя пуст.	Долейте ополаскиватель в дозатор до максимума.
Горит индикатор соли.	Дозатор соли пуст.	Заполните емкость специальной солью.

Коды ошибок на дисплее

Проблема	Возможные причины	Возможное решение
Все светодиодные индикаторы мигают раз в 3 секунды. «Нет воды»	Закрыт водопроводный кран.	Откройте водопроводный кран. Примечание: после устранения ошибки выключите устройство и перезапустите программу.
	Шланг подачи воды перегнут или перекручен.	Расправьте шланг.
	Если есть система защиты от протечек «Аква-Стоп»: сработала защита, индикатор (С) горит красным.	Шланг необходимо заменить.
	Забит фильтр в наливном шланге.	Очистите фильтр в месте подключения наливного шланга к крану и в задней части машины.
	Забит впускной патрубок для подачи воды.	Проверьте, идет ли вода из крана.
	Давление воды слишком низкое.	Обратитесь в водоснабжающую организацию.
Все светодиодные индикаторы мигают 3 раза каждые 3 секунды. «Утечка воды»	Включено устройство защиты от затопления: <ul style="list-style-type: none"> ● В машине есть утечка воды. ● Клапан впуска воды заклинило в открытом положении. ● Засорен слив. 	<ol style="list-style-type: none"> 1. Закройте водопроводный кран. 2. Отключите устройство от электросети. 3. Обратитесь в сервисный центр.

Все остальные аварийные коды:

1. Запишите код ошибки.
2. Свяжитесь со службой поддержки; см. «СЛУЖБА ПОДДЕРЖКИ КЛИЕНТОВ».

Результаты мойки не удовлетворительные

Проблема	Возможные причины	Возможное решение
Посуда не чистая.	Забиты фильтры.	Очистите фильтры.
	Фильтры собраны и установлены неправильно.	Убедитесь, что фильтры собраны и установлены правильно.
	Засорены разбрызгиватели.	Удалите из них остатки пищи тонким заостренным предметом.
	Программа не подходила для данного типа загрузки и типа загрязнения.	Убедитесь, что программа подходит для данного типа загрузки и типа загрязнения.
	Неправильное расположение предметов в корзинах. Вода не смогла все промыть.	Расположите посуду в корзинах правильно, чтобы вода могла промыть все предметы.
	Разбрызгиватели не могут свободно вращаться.	Убедитесь, что посуда в корзинах расположена так, что не мешает вращению разбрызгивателей.
	В дозаторе нет или мало моющего средства.	Перед запуском программы проверьте количество моющего средства в дозаторе.
	Цикл мойки был надолго прерван.	Не открывайте дверцу и не отключайте электропитание во время мойки.

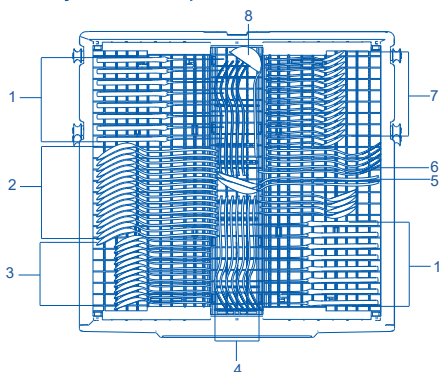
Поиск и устранение неисправностей

Проблема	Возможные причины	Возможное решение
Белесые полосы, пятна или голубоватые разводы на стаканах и тарелках.	Подается слишком много ополаскивателя.	В программе не указано количество ополаскивателя.
	Слишком много моющего средства.	Перед запуском программы проверьте количество моющего средства в дозаторе.
	Таблетки Multitab, использованные в короткой программе, могут не успеть раствориться полностью.	При использовании мощных таблеток Multitab выберите более длительную программу.
Пятна от высохших капель воды на посуде.	Подается слишком мало ополаскивателя.	Увеличьте дозировку ополаскивателя.
	Остатки ополаскивателя или таблеток Multitab на стаканах.	Слишком старое моющее средство, поменяйте его.
Посуда мокрая.	<ul style="list-style-type: none"> • В программе нет этапа сушки. • В программе был этап сушки при низкой температуре. 	Слегка приоткройте дверцу (около 100 мм) и оставьте ее в таком виде, чтобы посуда быстрее высыхала.
Посуда влажная, матовая.	Дозатор ополаскивателя пуст.	Залейте ополаскиватель в дозатор и сбросьте индикатор ополаскивателя.
	Плохое качество ополаскивателя или таблеток Multitab.	Слишком старое моющее средство, поменяйте его.

Рекомендуемая загрузка

Схема загрузки

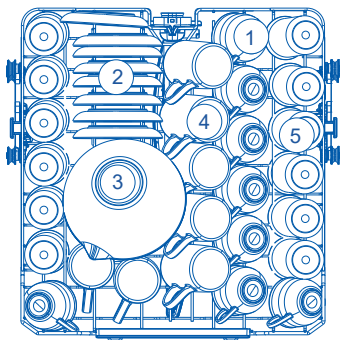
Лоток для столовых приборов /
кухонных принадлежностей



Номер	Наименование
1	Нож
2	Суповая ложка
3	Десертная ложка
4	Вилка
5	Сервировочная ложка
6	Сервировочная вилка
7	Чайная ложка
8	Половник для подливки

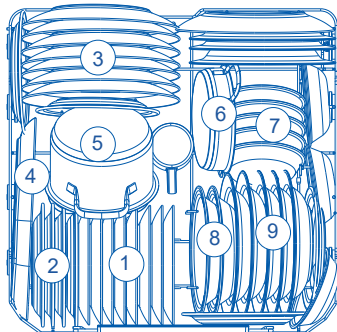


Верхняя корзина



Номер	Наименование
1	Чашка
2	Блюдец
3	Стеклянная чаша
4	Кружка
5	Стакан

Нижняя корзина



Номер	Наименование
1	Десертная тарелка
2	Меламиновая десертная тарелка
3	Обеденная тарелка
4	Овальное блюдо
5	Маленькая кастрюля
6	Горшок для духовки
7	Десертная миска
8	Меламиновая миска
9	Суповая тарелка








Техническое описание изделия

Название или торговая марка поставщика	Haier
Идентификатор модели поставщика	HDWE16-594RU
Номинальная мощность при стандартных условиях	16
Класс энергоэффективности ¹⁾	A
Годовое потребление энергии (AECs), кВтч/год ²⁾	347
Энергопотребление (Et) стандартного цикла мойки, в кВт-ч	1.22
Потребляемая мощность (Po) в выключенном состоянии, Вт	0.5
Потребляемая мощность (Pi) в режиме ожидания, Вт	2
Годовое потребление воды (AWc), литр/год ³⁾	3080
Класс эффективности сушки ⁴⁾	A
Стандартная программа (стандартный цикл очистки) ⁵⁾	Энергосберегающая (ECO)
Продолжительность программы стандартного цикла мойки в минутах	245
Продолжительность режима ожидания (Ti) в минутах	1
Уровень передаваемого по воздуху шума в дБ (A) относительно 1 пВт	46
Установка/варианты установки	Встраиваемая
Давление в водопроводе	0,03-1 МПа (= 0,3-10 бар)
Напряжение питания	220-240 В (50 Гц)
Максимальная сила тока, А	10 А
Общая потребляемая мощность, Вт	1720-2050

Технические данные

- 1) От А++ (максимальная эффективность) до D (минимальная эффективность).
- 2) Потребление энергии в стандартном цикле мойки (280 в год) с заполнением холодной водой и в нижних режимах. Фактическое потребление энергии зависит от того, как используется машина.
- 3) Расход воды в литрах в год из расчета 280 стандартных циклов мойки. Фактическое потребление воды будет зависеть от того, как используется машина.
- 4) От А (максимальная эффективность) до G (минимальная эффективность)
- 5) Данная схема подходит для очистки средне загрязненной посуды и представляет собой вариант с самым эффективным энергопотреблением и водосбережением для такой посуды.

Потребляемое количество воды

Программа ^{1),2)}	Вода (л)	Длительность (минут)
 ECO 50°C	11	245
AUTO 45-70°C	12.05	92
 70°C	23.49	128
 60°C	19.68	90
 45°C	12.05	87
 59min	12.05	59
 30min	8.23	30
 10min	8.23	10

- 1) Эти значения могут варьироваться в зависимости от давления и температуры воды, напряжения в электросети, выбора опций, количества посуды и степени загрязнения.
- 2) Значения для всех программ, кроме ECO-режима, приведены только в качестве ориентира.

Служба поддержки клиентов

Мы рекомендуем обращаться в службу поддержки клиентов компании Haier, а также использовать оригинальные запасные части. Если у вас возникли проблемы с вашей бытовой техникой, пожалуйста, сначала изучите раздел «Поиск и устранение неисправностей».

Если вы не нашли решения проблемы, пожалуйста, обратитесь:

— к вашему официальному дилеру или

— в наш колл-центр:

8-800-250-43-05 (РФ),

8-10-800-2000-17-06 (РБ),

— на сайт <http://haieronline.ru> где вы можете оставить заявку на обслуживание, а также найти ответы на часто задаваемые вопросы.

Обращаясь в наш сервисный центр, пожалуйста, подготовьте следующую информацию, которую вы можете найти на паспортной табличке и в чеке:

Модель _____

Серийный номер _____

Дата продажи _____



Также, пожалуйста, проверьте наличие гарантии и документов о продаже.

Важно! Отсутствие на приборе серийного номера делает невозможной для Производителя идентификацию прибора и, как следствие, его гарантийное обслуживание.

Запрещается удалять с прибора заводские идентифицирующие таблички.

Отсутствие заводских табличек может стать причиной отказа выполнения гарантийных обязательств.

В настоящий документ могут быть внесены изменения без предварительного уведомления. Производитель оставляет за собой право вносить изменения в конструкцию и комплектацию изделия без дополнительного уведомления.

Продукция соответствует требованиям технических регламентов Евразийского экономического (Таможенного) союза:

Сертификат соответствия № ЕАЭС RU С-CN.АЯ46.В.20511/21 от 01.07.2021 действует до 30.06.2026;

Декларация о соответствии № ЕАЭС N RU Д-CN.РА02.В.43370/25 от 27.02.2025 действует до 26.02.2030.

* Более подробные сведения указаны в Едином реестре выданных сертификатов соответствия и зарегистрированных деклараций о соответствии Евразийского экономического союза.

Гарантийные условия

Уважаемый покупатель!

Корпорация Haier благодарит Вас за Ваш выбор, гарантирует высокое качество и безупречное функционирование данного изделия при соблюдении правил его эксплуатации. Официальный срок службы на изделия бытовой техники, предназначенные для использования в быту: на микроволновые печи — 5 лет, на пылесосы — 4 года, на остальные товары — 7 лет со дня передачи изделия конечному потребителю. Учитывая высокое качество продукции, фактический срок службы может значительно превышать официальный. Рекомендуем по окончании срока службы обратиться в Авторизованный сервисный центр для проведения профилактических работ и получения рекомендаций. Вся продукция изготовлена с учетом условий эксплуатации и соответствует требованиям технических регламентов Евразийского экономического (Таможенного) союза.

Во избежание недоразумений, убедительно просим Вас при покупке внимательно изучить эксплуатационную документацию, условия гарантийных обязательств. Данное изделие представляет собой технически сложный товар бытового назначения. Если купленное Вами изделие требует специальной установки и подключения, настоятельно рекомендуем Вам обратиться к Авторизованному сервисному центру Haier.

Корпорация Haier подтверждает принятие на себя обязательств по удовлетворению требований потребителей, установленных действующим законодательством о защите прав потребителей, иными нормативными актами в случае обнаружения недостатков изделия. Однако Корпорация Haier оставляет за собой право отказать в гарантийном обслуживании изделия в случае несоблюдения изложенных ниже условий.

Условия гарантийного обслуживания

Корпорация Haier устанавливает гарантийный срок 12 месяцев* со дня передачи товара потребителю. Во избежание возможных недоразумений, сохраняйте в течение срока службы документы, прилагаемые к изделию при его продаже (товарный чек, кассовый чек, эксплуатационная документация).

Гарантийное обслуживание производится исключительно Авторизованными сервисными центрами Haier. Полный список Авторизованных сервисных центров вы можете узнать в Информационном центре Haier по телефонам:

8-800-250-43-05 — для Потребителей из России (бесплатный звонок из регионов России)

8-10-800-2000-17-06 — для Потребителей из Беларуси (бесплатный звонок из регионов Беларуси)

или на сайте: <https://haieronline.ru> или сделав запрос по электронной почте: help@haieronline.ru.

Данные Авторизованных сервисных центров могут быть изменены, за справками обращайтесь в Информационный центр Haier.

Гарантийное обслуживание не распространяется на изделия, недостатки которых возникли вследствие:

- нарушения потребителем условий и правил эксплуатации, хранения и/или транспортировки товара;
- неправильной установки и/или подключения изделия;
- нарушения технологии работ с холодильным контуром и электрическими подключениями, как и привлечение к монтажу Изделия лиц, не имеющих соответствующей квалификации, подтвержденной документально;
- отсутствия своевременного технического обслуживания Изделия в том случае, если этого требует эксплуатационная документация;
- избыточного или недостаточного давления в водопроводной сети;
- применения мощных средств, несоответствующих данному типу изделия, а также превышения рекомендуемой дозировки мощных средств;
- использования изделия в целях, для которых оно не предназначено;
- действий третьих лиц: ремонт или внесение несанкционированных изготовителем конструктивных или схемотехнических изменений неуполномоченными лицами;
- отклонений от стандартов и норм питающих сетей;— действия непреодолимой силы (стихия, пожар, молния т. п.);
- несчастных случаев, умышленных или неосторожных действий потребителя или третьих лиц;
- если обнаружены повреждения, вызванные попаданием внутрь изделия посторонних предметов, веществ, жидкостей, насекомых, продуктов жизнедеятельности насекомых;
- срабатывание термозащиты в следствии включения не заполненного/не полностью заполненного водой бака водонагревателя.

Гарантийное обслуживание не распространяется на следующие виды работ:

- установка и подключение изделия на месте эксплуатации;
- инструктаж и консультирование потребителя по использованию изделия;
- очистка изделия снаружи либо изнутри.

Гарантийному обслуживанию не подлежат нижеперечисленные расходные материалы и аксессуары:

- фильтры для кондиционеров;
- фильтры, шланги для подвода /слива воды для стиральных и посудомоечных машин;
- шланги, трубки, щетки, насадки, пылесборники, фильтры для пылесосов;
- тарелки, вертелы, решетки, блюдца и подставки для микроволновых печей;
- фильтры, поглотители запахов, лампочки, полки, ящики, подставки и другие емкости для хранения продуктов в холодильниках;
- пульта управления, аккумуляторные батареи, элементы питания, внешние блоки питания и зарядные устройства;
- документация, прилагаемая к изделию.

Периодическое обслуживание изделия (замена фильтров и т. д.) производится по желанию потребителя за дополнительную плату.

Важно! Отсутствие на приборе серийного номера делает невозможной для Изготовителя идентификацию прибора и, как следствие, его гарантийное обслуживание. Запрещается удалять с прибора заводские идентифицирующие таблички. Повреждение или отсутствие заводских табличек может стать причиной отказа выполнения гарантийных обязательств.

*Гарантийный срок на инверторный мотор стиральной/ сушильной/ посудомоечной машины, инверторный компрессор холодильника/ морозильника, компрессор сушильной машины — 12 лет с даты передачи товара Потребителю. На мотор стиральной/ сушильной машины с прямым приводом (статор, ротор) распространяется пожизненная гарантия.

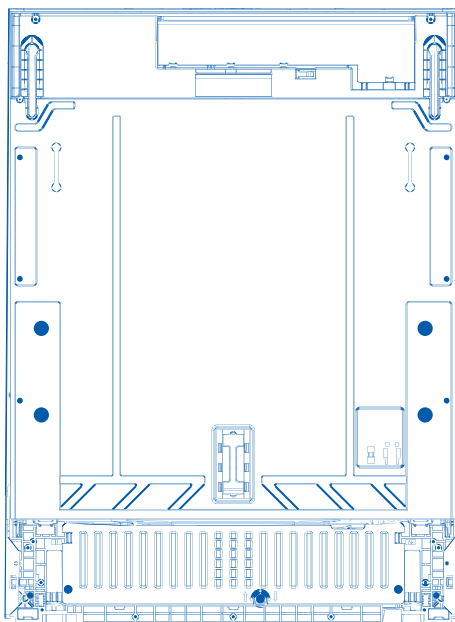
Haier

ЫДЫС ЖУАТЫН МАШИНА

Пайдалану жөніндегі нұсқаулық

Моделі

HDWE16-594RU



Құрылғыны пайдаланар алдында осы
нұсқаулықты мұқият оқып шығыңыз. Оны
әрі қарай пайдалану үшін сақтап қойыңыз.

Haier тұрмыстық техникасын сатып алғаныңыз үшін алғыс білдіреміз

Пайдаланар алдында осы нұсқаулықты мұқият оқып шығыңыз. Нұсқаулықта құрылғыны тиімді пайдалануға және қауіпсіз және дұрыс орнатуға, пайдалануға және техникалық қызмет көрсетуге кепілдік беретін маңызды ақпарат бар.

Бұл нұсқаулықты құрылғыны әрқашан қауіпсіз өрі дұрыс пайдалану үшін жүгіну мақсатында ыңғайлы жерде сақтаңыз. Құрылғыны сату, құрылғыны басқа пайдаланушыға беру кезінде немесе басқа жаққа көшкенде қалдырсаңыз, жаңа иесі пайдалану ережелерімен және қауіпсіздік техникасымен танысу үшін міндетті түрде онымен бірге осы нұсқаулықты беріп жіберіңіз.



Қауіпсіздік техникасы ережелері.....	1
Орнату жөніндегі нұсқаулық.....	4
Бұйымның сипаттамасы.....	21
Бағдарламаларға шолу.....	22
Су жұмсарту жүйесі.....	24
Шайғышты пайдалану.....	26
Ыдыс жуатын машинаға не салуға болады/болмайды.....	27
Ыдыс салу.....	28
Жуғыш құралды қосу.....	30
Бірінші пайдаланар алдында.....	31
Күнделікті пайдалану.....	32
Күтім және тазалау.....	34
Ақауларды табу және жою.....	38
Ұсынылатын жүктеу.....	42
Техникалық деректер.....	43
Клиенттерге қызмет көрсету.....	45
Кепілдік шарттары.....	46

Сіздің ыдыс жуатын машинаңыз ыдысты қауіпсіз жууды қамтамасыз етуге назар аударып, әзірленген. Ыдыс жуатын машинаны пайдаланғанда мына қауіпсіздік техникасының қағидаларын есте сақтаңыз.

▲АБАЙ БОЛЫҢЫЗ! Электр тоғымен жарақаттану қаупі бар

Ыдыс жуатын машинаны орнату алдында сақтандырғышты суырыңыз немесе үйдің электр желісіндегі автоматты сөндіргішті тұйықтаудан босатыңыз. Бұл құрылғы жерге тұйықталуға тиіс. Ақаулық немесе сыну жағдайында жерге тұйықтау электр тогынан зақымдану қаупін азайтады, бұл токтың ең аз кедергі жолын қамтамасыз етеді. Бұл құрал құрылғының жерге тұйықтау сымымен және жерге тұйықтау айырымен жабдықталған. Айырды барлық аймақтық қағидалар мен нормативтерге сәйкес орнатылған және жерге тұйықталған розеткаға қосу керек.

ЕСКЕРТУ: Жерге тұйықтайтын сымды дұрыс қоспау электр тогымен жарақаттануға алып келуі мүмкін. Құрылғының жерге тұйықталуының дұрыстығын кәсіби электрикке немесе қызмет көрсету өкіліне хабарласу арқылы тексеруге болады. Аспапқа қоса берілген қуат беру айырына өзгерістер енгізбеңіз-егер ол розеткаға сәйкес келмесе, тиісті розетканы орнату үшін кәсіби электрикке хабарласыңыз. Ұзартқышты, ұластырғыны немесе бірнеше розеткасы бар қосуға арналған қорапты пайдаланбаңыз. Бұл кеңесті сақтамау электр тогы соғуына немесе өлімге әкелуі мүмкін.

▲АБАЙ БОЛЫҢЫЗ! Кесу қаупі

Абай болыңыз: панель шеттері өткір.

Сақтық шараларын сақтамау жарақат немесе кесіп алуға алып келуі мүмкін.

▲АБАЙ БОЛЫҢЫЗ! Ыдыс жуатын машинаны пайдалану барысында негізгі қауіпсіздік шараларын сақтаңыз, оның ішінде:

- Ыдыс жуатын машинаны пайдалану алдында барлық нұсқауларды оқып шығыңыз.
- Тұтану немесе жарылыс қаупін, материалдық шығын, жарақаттану немесе адам өлімін барынша азайту немесе болдырмау үшін аталған нұсқаулықта қамтылған нұсқауларды орындаңыз.
- Ыдыс жуатын машинаны аталған пайдалану жөніндегі нұсқаулықта сипатталғандай тағайындалуы бойынша пайдаланыңыз.
- Бұл құрылғы үй жағдайында немесе ұқсас жағдайларда қолдануға арналған:
 - қала сыртындағы тұрғын үйлер;
 - қонақ үйлер, мотельдер және басқа тұрғынжайлар тұрғындарына;
 - "жатақ және таңғы ас" түріндегі үйге ұқсас қонақ үйлері.

Қауіпсіздік техникасы ережелері

- Тек тұрмыстық ыдыс жуатын машинамен пайдалану үшін ұсынылған жуғыш құралдар және шайғыштарды пайдаланыңыз және оларды балалардың қолы жетпейтін жерде сақтаңыз.
- Жуу бағдарламасы аяқталғаннан сайын жуғыш құралдың мөлшерлеуішін тексеріп отырыңыз: ол бос болуы керек.
- Жуу үшін ыдысты жүктегенде, өткір заттарды олар ыдыс жуатын машинаны бүлдірмейтіндей, ал өткір пышақтарды - қолды кесіп алмау үшін тұтқасын жоғары қаратып орналастырыңыз.
- Пайдалану кезінде (ыдыс жуатын машинаның негізіндегі металл дискі) және пайдаланудан кейін бірден сүзгіш тілімшеге қол тигізбеңіз, ол ыстық болуы мүмкін.
- Басқару элементтеріне өз бетінше өзгерістер енгізбеңіз.
- Ыдыс жуатын машинаның есігіне немесе ыдысқа арналған себетке отырмаңыз және тұрмаңыз.
- Реттелетін сөреге, әсіресе дененің бар салмағымен сүйенуге болмайды.
- Жарақаттың алдын алу үшін, балаларға ыдыс жуатын машинамен немесе оның үстінде ойнауға рұқсат бермеңіз.
- Белгілі жағдайларда екі және одан артық уақыт пайдаланылмаған су жылытқыш жүйесінде газ тәрізді сутегі түзілуі мүмкін. Газ тәрізді сутегінің жарылу қаупі бар. Сол себепті, бұл жағдайда ыдыс жуатын машинаны пайдаланар алдында барлық ыстық су шүмектерін ашыңыз және бірнеше минут бойы ішінен суды ағызыңыз. Бұл жинақталған газ тәрізді сутегіні босатып шығарады. Газ жылдам тұтанатын болғандықтан, оңай тұтанады және бұл уақытта темекі шегуге және ашық от жағуға болмайды.
- Ескі ыдыс жуатын машинаны көдеге жарату алдында оның есігін шешіп алу керек.
- Кейбір ыдыс жуатын машиналарға арналған құралдар күшті сілтілі болып табылады. Оларды жұтып қойған жағдайда, төтенше қауіпті болуы ықтимал. Терімен және көзбен түйісуіне жол бермеңіз және балаларды есігі ашық тұрған ыдыс жуатын машинаға жақындатпаңыз. Жуу циклы аяқталғаннан кейін жуғыш құралға арналған сыйымдылықтың бос екеніне көз жеткізу керек.
- Сертификатталған тұрмыстық ыдыс жуатын машиналар қоғамдық тамақтану кәсіпорындарында пайдалану үшін арналмаған.

Техникалық қызмет көрсету барысындағы қауіпсіздік техникасы бойынша нұсқаулар.

- Тазалау және техникалық қызмет көрсету алдында ыдыс жуатын машинаны желіден ажыратыңыз.
- Құрылғыны ажыратқан кезде, оларға зақым келтірмеу үшін қуат сымынан немесе сымның қосылатын жерінен емес, айырдан ұстап тарту керек.
- Ыдыс жуатын машинаны өз бетіңізше жөндеуге немесе бөлшектерін ауыстыруға болмайды және нұсқаулықта көрсетілмеген жағдайда, қандай да бір техникалық қызмет көрсетуге болмайды.

- Ыдыс жуатын машинаның айналасындағы еден тайып кетпеу үшін таза және құрғақ болуын қадағалаңыз.
- Мамық, қағаз, шүберек және химикаттар сияқты жанғыш материалдардың ыдыс жуатын машинаның айналасына/астына жиналуына жол бермеңіз.

Пайдалану барысындағы қауіпсіздік техникасы нұсқаулары.

- Егер ыдыс жуғыш машина жұмыс істеп тұрса, есікшені абайлап ашыңыз, әйтпесе ыстық су шашырауы мүмкін. Бүріккіштер айналуын тоқтатқанша есікшені толық ашпаңыз.
- Есікке сүрініп кету мүмкін болғандықтан, оны ашық қалдырмаңыз.
- Ыдыс жуатын машинаның ішіндегі су ішуге жарамсыз.
- Ыдыс жуғыш машина орнатылған жалпақ сүзгімен, ағызу сүзгісімен және су бүріккіштерімен бірге пайдаланылуы керек. Осы бөлшектерді дәл анықтау үшін осы нұсқаулықтың «Күтім жасау және тазалау» тарауындағы суреттерді қараңыз.
- Егер ыдыс жуатын машина бүлінген, ақаулы, ішінара бөлшектелген немесе оның зақымдалған қуат баусымы не айыры сияқты зақымдалған бөлшектері болса не олар мүлдем болмаса, пайдаланбаңыз.
- Тұрмыстық техника балалардың ойнауына арналмаған. 8 жасқа дейінгі балаларға аталған электр аспабының жанында тек ересектердің қадағалауымен ғана тұруға рұқсат етіледі. Бұл машинаны 8 жастан асқан балалар, сондай-ақ дене, сенсорлық немесе ақыл-ой қабілеттері шектеулі немесе тәжірибесі мен білімі жеткіліксіз адамдар, егер олар қадағалауда болса немесе машинаны қауіпсіз пайдалану туралы нұсқаулар берілсе және олар ықтимал қауіптерді түсінсе, пайдалана алады.
- Балаларға қадағалаусыз құрылғыны тазалау және техникалық қызмет көрсетуге рұқсат етілмейді.
- Балалардың ыдыс жуатын машинаның ішінде, онымен немесе басқа кез келген кәдеге жаратылған құралмен ойнауға рұқсат бермеңіз.
- Ыдыс жуатын машинаны тазалауға арналған құралды пайдаланғанда машинаның істен шығуының алдын алу үшін жуғыш құралмен жуу бағдарламасын бірден іске қосуды ұсынамыз.
- Ыдыс жуатын машина әдеттегі ұй ыдыстарын жуу үшін арналған. Бензин, бояу, болат немесе темір қоқыспен, агрессияшыл, қышқылды немесе сілтілі химикаттармен ластанған заттарды ыдыс жуатын машинада жууға болмайды.
- Ыдыс жуатын машина ұзақ уақыт бойы пайдаланылмаса, оған судың және электр берілуін сөндіріп қойыңыз.

Орнату жөніндегі нұсқаулық

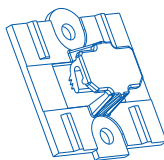
■ Жиынтықтағы бөлшектер



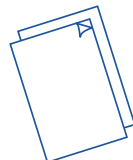
Су ағызу құбыршегінің ұстағышы (1)



Су беру құбыршегі (1)



Бекіткіштер (1)



Пайдалану жөніндегі нұсқаулық



Ылғалдан қорғайтын үлдір (1) (асүй жиһазын судан қорғау үшін)



Төменгі панельге арналған кронштейндер (2)



Тұзға арналған құйғыш (1)

Бұрамалар Ø3,5 x 13 мм (10)

Бұрамалар Ø4 x 25 мм (4)

Бұрамалар Ø3,5 x 44 мм (6)

■ Орнату алдында

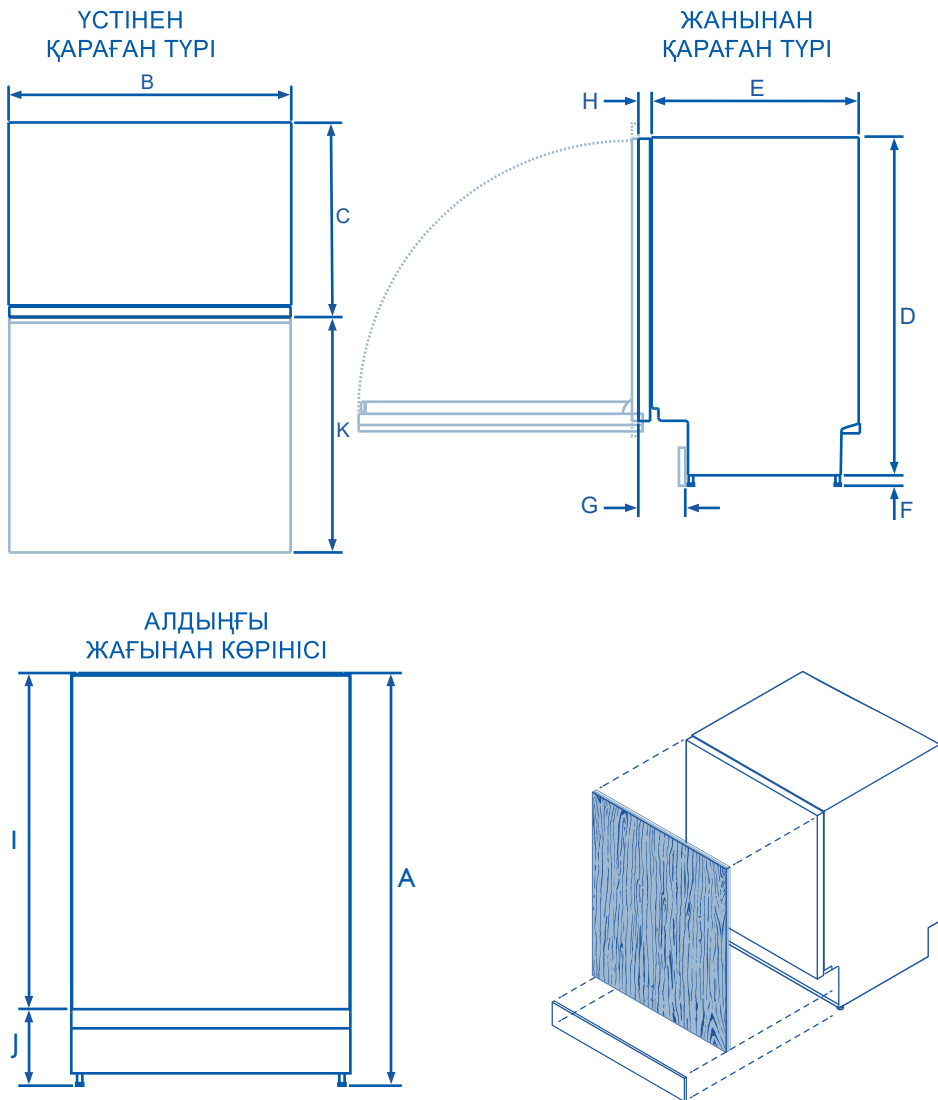
Қаптамасын ашу және орын ауыстыру

- Қаптамасының және ыдыс жуатын машинаның тасымалдау кезіндегі ақаулары болмауын тексеріңіз. Ыдыс жуатын машина қандай да бір түрде зақымданған болса, оны орнатуға болмайды. Ыдыс жуатын машинаны сатып алған дилерге хабарласыңыз.
- Қаптаманы кәдеге жарату: қаптаманың бір бөлігі қайта өңдеу үшін жарамды. Символдар мен таңбалануын тексеріңіз және қайта өңдеуге жіберіңіз.
- Еш уақытта ыдыс жуатын машинаны есігінің тұтқасынан немесе жоғарғы панелінен ұстап көтеруге болмайды. Бұл оны зақымдауы мүмкін.
- Еш уақытта ыдыс жуатын машинаны есігінің тұтқасынан немесе жоғарғы панелінен ұстап көтеруге болмайды. Олардың жаншылуы, бүгілуі, сынуы немесе кесілуіне жол бермеу керек.
- Ыдыс жуатын машинаны орнату кезінде су ағызу құбыршегінің жаншылмағанына және бұралмағанына көз жеткізіңіз.

Коммуналдық желілерге жалғау

- Қуат беру бауы жеткілікті ұзын және розеткаға дейін жететініне көз жеткізіңіз. Болмаса, оны Naier компаниясы авторизациялаған маман ауыстыруы керек. Ыдыс жуатын машинаны қуат көзіне қосу үшін ұзартқыш немесе бірнеше розеткасы бар қорап пайдаланбаған жөн.
- Құбыршектердің ұзындығы жеткілікті екеніне және жалғау нүктелеріне жететініне көз жеткізіңіз. Егер құбыршекті ұзарту қажет болса, жаңа құбыршектің сапасы мен диаметрі орнатылғанмен бірдей екеніне екеніне көз жеткізіңіз.
- Ыдыс жуатын машинаны температурасы 25°C артық сумен қамту жүйесіне жалғауға болмайды.
- Ыдыс жуатын машинаны қысымы жоғары ыстық сумен қамту жүйесіне қосуға болмайды, себебі, бұл жүйенің зақымдалуына алып келуі ықтимал.

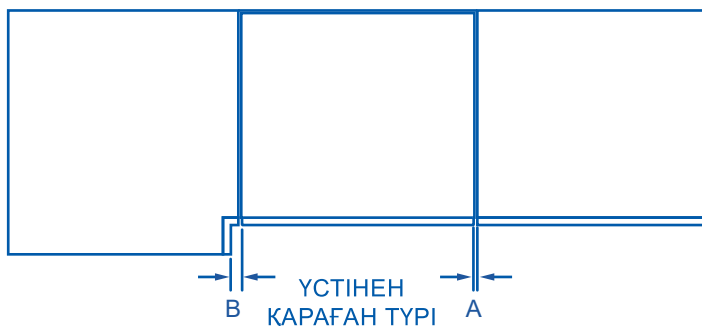
1 Бұйымның габариттері



Орнату жөніндегі нұсқаулық

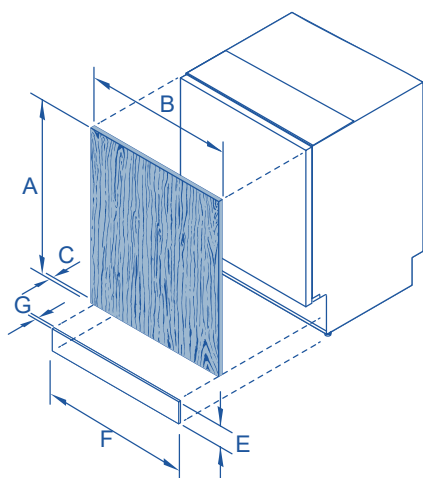
ҚҰРЫЛҒЫНЫҢ СТАНДАРТТЫ ӨЛШЕМДЕРІ	Стандартты жуғыш камерасы бар бұйым, мм
A Бұйымның габариттік биіктігі*	820-880
B Бұйымның габариттік ені (бүйірлік тығыздамаларсыз)	598
C Бұйымның габаритті тереңдігі**	554
D Корпустың габаритті биіктігі	820
E Корпустың габаритті тереңдігі	521
F Аяқтарының биіктігі*	0-60
G Аяққа арналған ойықтың тереңдігі	120
H Ішкі есіктің тереңдігі**	33
I Корпустың жоғарғы бөлігінен ішкі есіктің төменгі бөлігіне дейінгі биіктік	683
J Есіктің ішкі бөлігінен еденге дейінгі биіктік*	138
K Ашық есіктің тереңдігі (алдыңғы жақтаудан өлшеу; сәндік панельді қоспағанда)	639

** аяқтарының реттелуіне байланысты.
** сәндік панель мен тұтқаны есепке алмағанда.

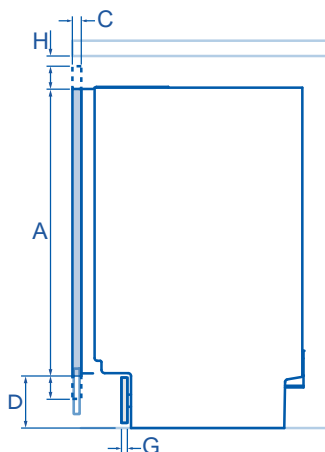


ШКАФТАРДЫҢ ӨЛШЕМДЕРІ	Өлшем бірлігі, мм
Көршілес ыдыс шкафының есігіне дейінгі ең аз қашықтық	2
Ыдыс шкафының бұрышына дейінгі ең аз қашықтық	13

ҮШ ӨЛШЕМДІ БЕЙНЕ



ЖАНЫНАН
ҚАРАҒАН ТҮРІ



СӘНДІК ПАНЕЛЬДІ МОНТАЖДАУ БОЙЫНША КЕҢЕСТЕР

Стандартты жуғыш
камерасы бар бұйым, мм

A	Сәндік есік панелінің биіктігі	677
B	Сәндік есік панелінің ені	596
C	Сәндік есік панелінің тереңдігі	16-25
D	Есік панелінің негізінен еденге дейінгі қашықтық	65-200
E	Сәндік іргеқабат панелінің биіктігі	65-200
F	Сәндік іргеқабат панелінің ені*	596
G	Сәндік іргеқабат панелінің тереңдігі**	16
H	Есік панелінің жоғарғы бөлігі мен үстел бетінің арасындағы минималды саңылау	2
	Сәндік іргеқабат панелінің (тұтқасын қосқанда) салмағы	4-9 кг

*

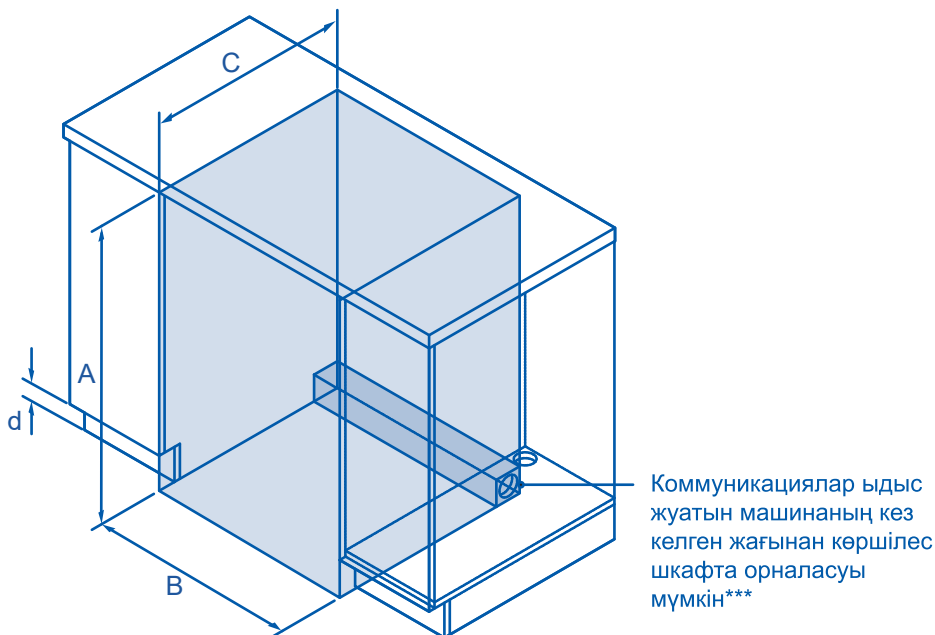
** едендік қалқанды бекіту үшін берілген бұрандаларды пайдаланғанда. Панель қоса берілген монтаждау кронштейніне бұрау немесе желімдеу арқылы бекітілуі мүмкін.

Бұйымның нақты өлшемдері +2 мм-ге ерекшеленуі мүмкін

2 Тауашаны дайындау

Машина мен шкафты дайындау

ҮШ ӨЛШЕМДІ БЕЙНЕ



ШКАФТАРДЫҢ ӨЛШЕМДЕРІ	Өлшем бірлігі, мм
A Ең аз ішкі биіктігі *	820
B Минималды ішкі ені *	600
C Минималды жалпы тереңдігі	580
D Еден қалқаншасы ойық қуысы аймағының биіктігі	65-200

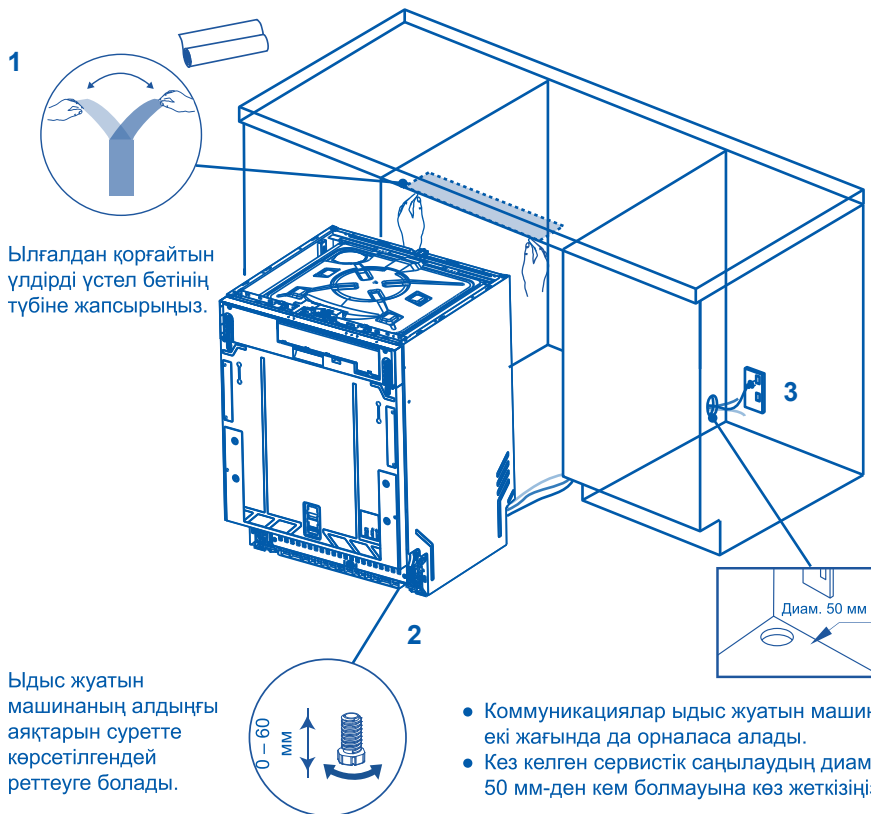
* аяқтарының реттелуіне байланысты.

** көршілес шкафтардағы қалыңдығы 19 мм есік панельдерін қоса алғанда

*** техникалық қызмет көрсету талаптары туралы қосымша ақпаратты алу үшін "Су мен электр қуатына қосылу бойынша ұсыныстар" және "Шкафты дайындау" тарауларын қараңыз.

МАҢЫЗДЫ!

Будан жиһаздың бүлінуінің алдын алу үшін, ыдыс жуатын машинаның айналасындағы барлық ағаш бөлшектер майлы бояумен немесе ылғалға тұрақты полиуретанмен жабылғанына көз жеткізіңіз.



- Коммуникациялар ыдыс жуатын машинаның екі жағында да орналаса алады.
- Кез келген сервистік саңылаудың диаметрі 50 мм-ден кем болмауына көз жеткізіңіз.

МАҢЫЗДЫ!

Желілік розетка ыдыс жуатын машинаға жақын шкафта орналасуға тиіс.

Ыдыс жуатын машинаны орналастыру және туралау

- Ыдыс жуатын машинаны есігіндегі тұтқасынан көтермеңіз.
- Машинаны орната отырып, құбыршектер мен баусымның бұралып кетпеуін және бүгіліп кетпеуін қадағалаңыз.
- Содан соң орнықтылығын арттыру үшін ыдыс жуатын машинаның бүйірінен, есік ілмегінің жанында пластик төсемдерді салуға болады. Толығырақ 5-қадамды қараңыз.
- Ыдыс жуатын машинаны қажет орынға орнатқан соң артқы аяғын диаметрі 6 мм алты қырлы кілт көмегімен реттеңіз.

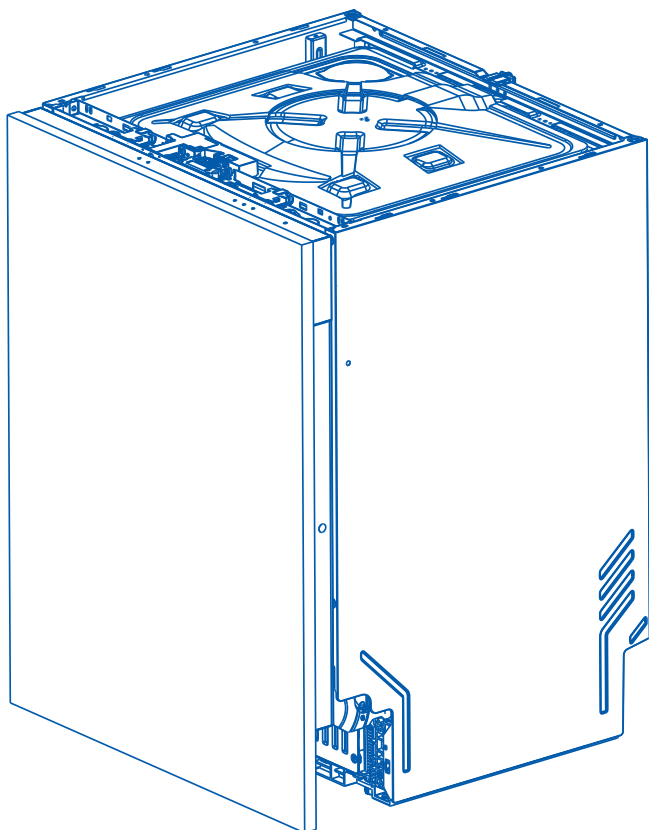
Орнату жөніндегі нұсқаулық

- Алдыңғы аяқтарын да қолмен реттеуге болады.
- Аяқтарын ыдыс жуатын машина үстел бетінің астында тегіс және орнықты, еңкеймей тұруы үшін реттеуді ұсынамыз.

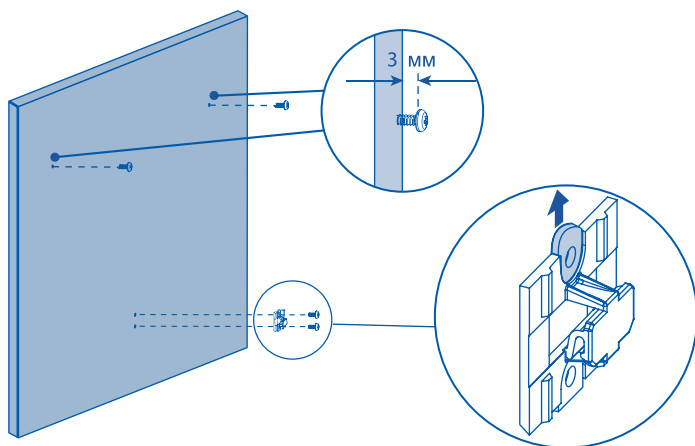
3 Сәндік есік панелін дайындау

Сәндік есік панелінің сипаттамасы

Ыдыс жуатын машинаның алдына мына сипаттамалары бар сәндік есік панелі орнатылауы мүмкін: ылғалдан қорғау үшін жеткілікті герметикалық (80% салыстырмалы ылғалдылық жағдайында 50°C). Ыдыс жуатын машинада әдеттегідей, ыстық әрі ылғал орта болғандықтан, панельдің артқы және бүйір жақтары панельдің бүлінуіне жол бермейтін су және бу өткізбейтін қабатпен (мысалы, полиуретаннан тұратын) толығымен оқшауланған.

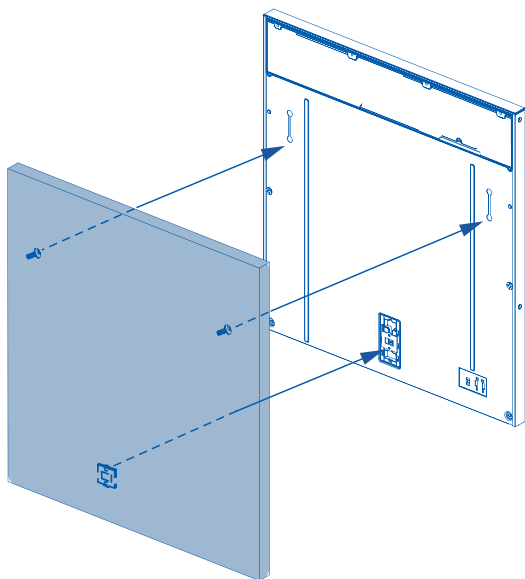


4 Сәндік есік панелін бекіту



1

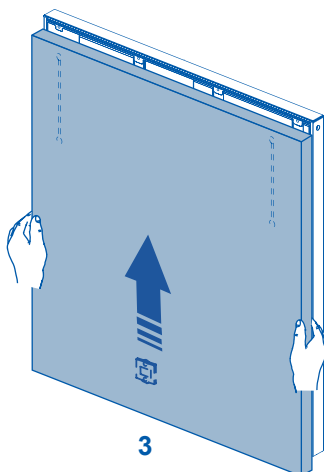
Ø3,5 x 13 мм бұрандаларды бағыттаушы тесіктерге салыңыз және панельге сырғытпаның кішкене кронштейнін бекітіңіз (орнату бойынша қосымша бетті қараңыз).



2

Ыдыс жуатын машинаның есігін жауып, сәндік панельді оның алдыңғы жағына іліңіз.

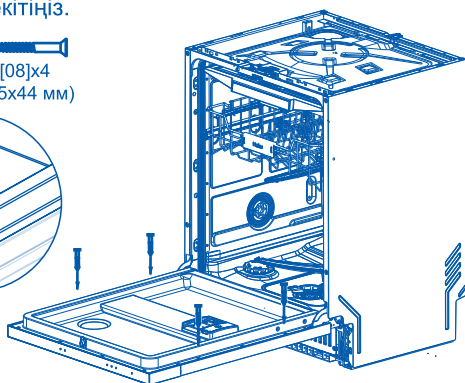
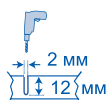
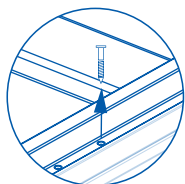
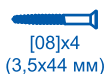
Орнату жөніндегі нұсқаулық



Ыдыс жуатын машинаның есігін жауып, сәндік панельді оның алдыңғы жағына іліңіз.

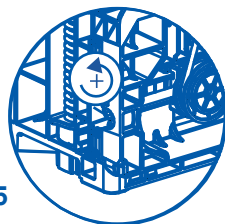
Есікті ашыңыз және бұрандаларды Ø3,5 x 44 мм бұрандаларға ауыстырып, олармен панельді бекітіңіз.

4



Есікті теңгеру
Есік алдыңғы панельдегі екі тесік арқылы қол жеткізілетін екі бұранданың көмегімен теңестіріледі. Есік тұзу түру үшін жақтарын кезек-кезек реттеңіз, бір уақытта екі жағын реттеңіз.

5



МАҢЫЗДЫ!

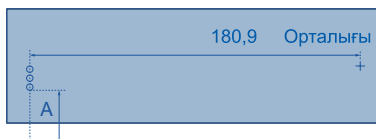
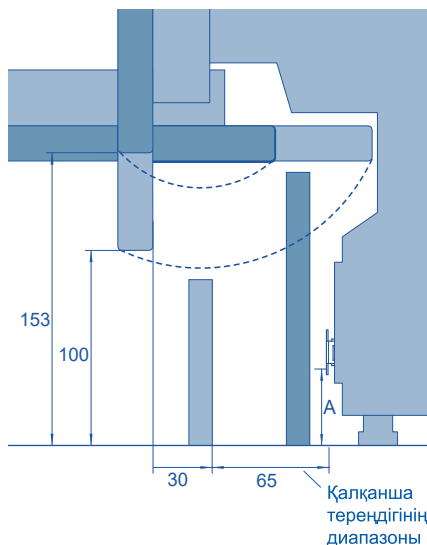
Реттеуге арналған бұрандаларды есік өз салмағының әсерінен ашылмайынша бұраңыз.

Сағат тілімен бұрылу: серіппенің тартылуы.

Сағат тіліне қарсы бұрылу: серіппенің босауы.

5 Сәндік есік панелін орнату

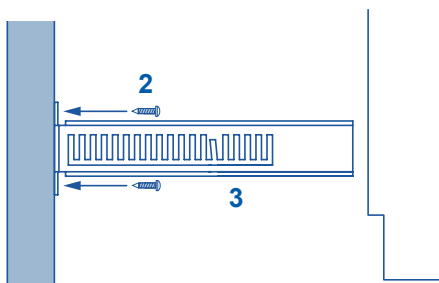
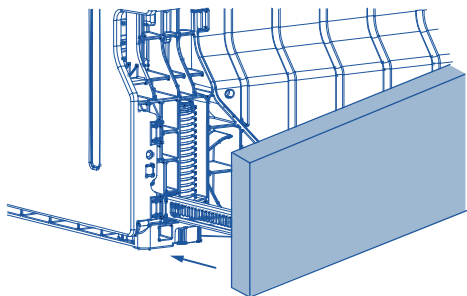
Сәндік есік панелін қондыру



1

Әр кронштейн үшін бағыттаушы тесіктердің орналасу орындарын белгілеңіз. Кронштейннің бекітілетін биіктігін анықтау үшін еденнен кронштейннің ең төменгі тесігіне дейінгі қашықтықты өлшеу керек. Кронштейнді бұйымнан шешіп алыңыз және өлшенген қашықтықты бағдарға ала отырып, басқа тесіктерді белгілеңіз. Есіктің шығыңқы бөлігі мен бұрылу радиусын ескеріңіз.

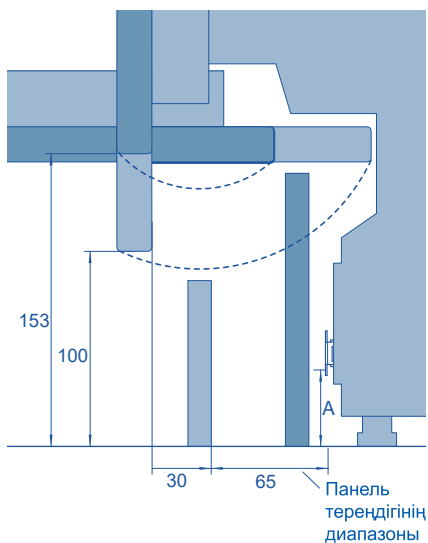
Кронштейндерді панельге $\text{Ø}3,5 \times 13$ мм бұрандалармен бекітіңіз. Қалқаншаны ыдыс жуатын машинаға салыңыз және оның қону тереңдігін кронштейнде белгілеңіз. Панельді шешіп алыңыз. Белгіленген жерлерде панель қажет болғаннан тереңірек "отырмауы" үшін екі кронштейндегі дөңестерді бұрағышпен бүгіңіз.



4 Панельді орнына мықтап қойып, бекітіңіз.

Орнату жөніндегі нұсқаулық

Тұтас сәндік есік панелі



2

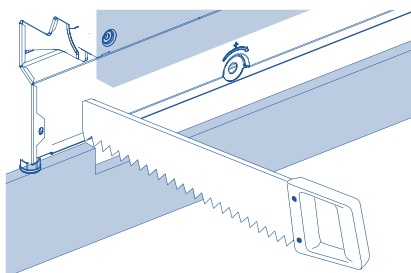
Панельді қалаған күйде орнатыңыз және ол есіктің түбімен жанасатын нүктені белгілеңіз. Артығын кесіп алыңыз.

1

Сәндік есік панелін орнату биіктігі мен тереңдігін анықтау кезінде есіктің шығып тұруын және оның бұрылу радиусын ескеріңіз. Панель тұтас болғандықтан, оны орнату орны бойынша қиып алу керек болатын сияқты.

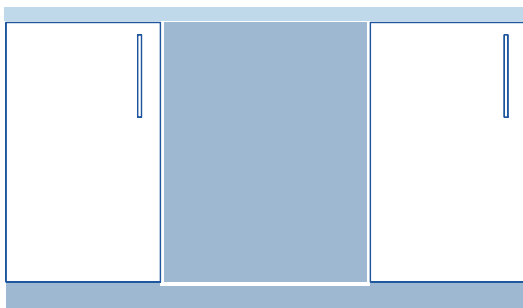
МАҢЫЗДЫ!

Едендік жарық индикаторын көруге кедергі жасамау үшін панель ыдыс жуғыш машинадан 90 мм-ден аспай шығып тұруы мүмкін.

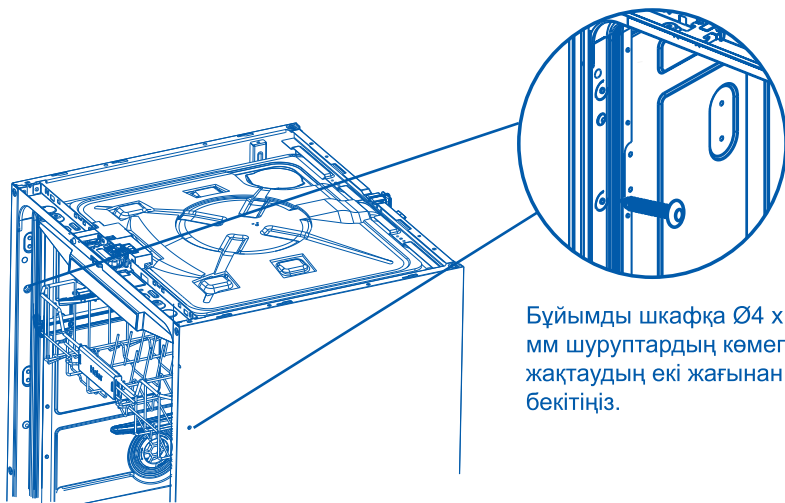


3

Панельді көршілес шкафтар бойымен түзетіңіз.

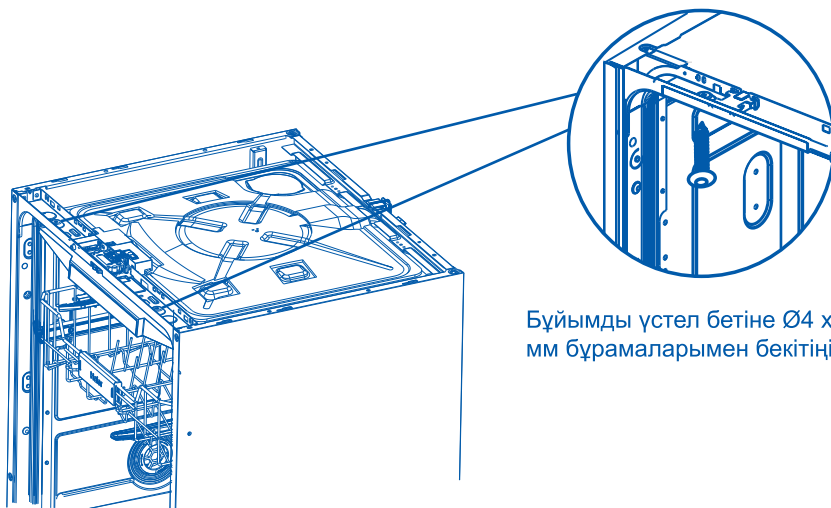


А Шкафқа бүйірінен бекіту



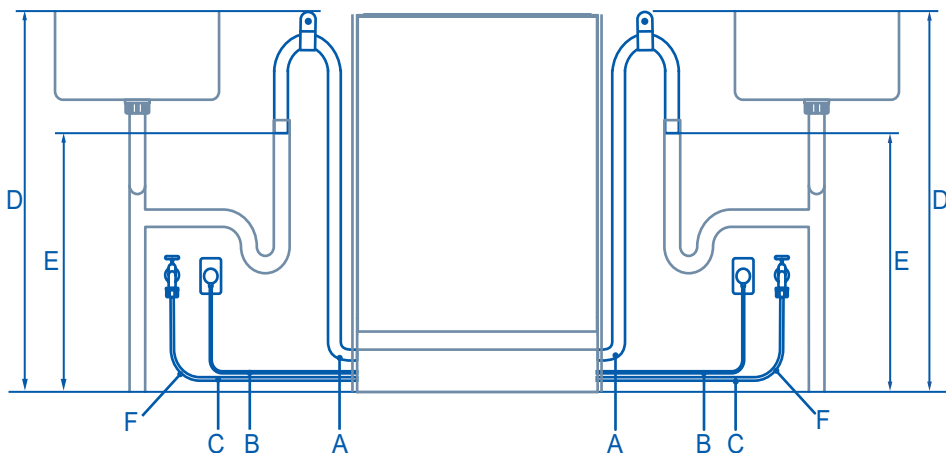
Бұйымды шкафқа $\varnothing 4 \times 25$ мм шуруптардың көмегімен жақтаудың екі жағынан бекітіңіз.

В Қалауы бойынша үстіндегі шкафқа бекітуге болады



Бұйымды үстел бетіне $\varnothing 4 \times 25$ мм бұрамаларымен бекітіңіз.

6 Су құбыры мен ағызғышқа қосу нұсқалары. Ең қолайлысын таңдаңыз



КОММУНИКАЦИЯЛАРҒА ҚОСУҒА АРНАЛҒАН ӨЛШЕМДЕР

	Сол жағы, мм	Оң жағы, мм
A Ағызу құбыршегінің ұзындығы	1650	1300
B Қуат беру баусымының ұзындығы *	950	1450
C Су беру құбыршегінің ұзындығы	1450	1300
D Еденнен құбыршек ұстағышының үстіне дейінгі қашықтық	750-883	750-883
E Еденнен су ағызу құбыршектерінің ұшына дейінгі минималды қашықтық**	500	500
F Су беру құбыршегінің минималды радиусы	200	200

* айырын есепке алмағанда.

** тіреуішке монтаждау көрсетілген. Қашықтық барлық сантехникалық қондырғылар үшін бірдей болады

Құбыршектер мен баусымның ұзындықтары

- Коммуникациялар көрші шкафтағы құрылғының сол жағына да, оң жағына да орнатылуы мүмкін. Коммуникациялар қосылуына қолжетімділік бойынша талаптарын "Шкафты дайындау" тарауынан қараңыз.
- Су ағызу құбыршегінің ұзындығы 4 м-ден аспауы керек. Одан ұзын су ағызу құбыршегі өнімділіктің төмендеуіне әкеледі.

Су беруді қосу

- Ыдыс жуатын машинаны жүйе тиісті басқару клапанымен жабдықталған болса, температураны бақылау болмайтын сумен қамту жүйесіне қосуға болмайды.
- Ыдыс жуатын машинаны қысымы жоғары ыстық сумен қамту жүйесіне қосуға болмайды, себебі, бұл жүйенің зақымдалуына алып келуі ықтимал.
- Судың максималды температурасы: 25°C
- BSP стандартының 3/4 ағытпасы бар су беру құбыршегі.
- Су құбырына қосылудың жергілікті сантехникалық нормаларға сәйкес келетініне көз жеткізіңіз.

Су қысымы

- 0,03-1 МПа

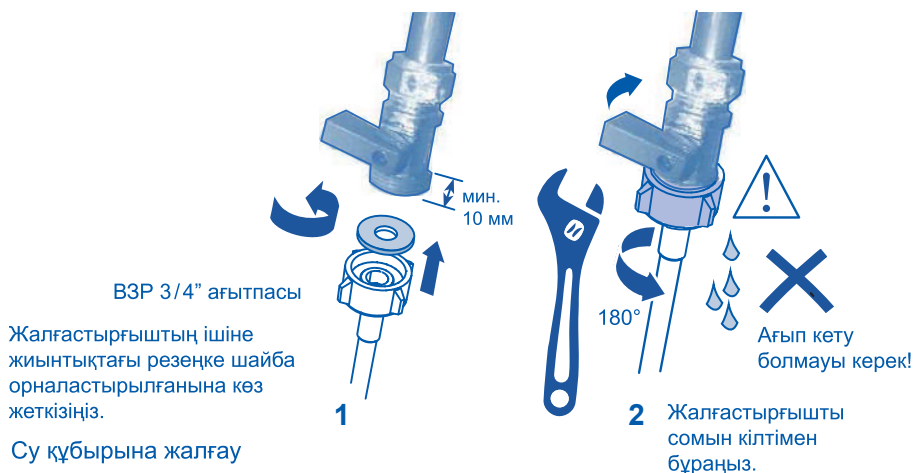
Электрлік қосылуға қойылатын талаптар

- 220В-240В, 50 Гц, 10А

Ағып кетуден қорғау

- Бұл ыдыс жуатын машина машинаның ішінде ағып кету жағдайында су ағынын тоқтататын су басудан қорғағышпен жабдықталған.

7 Күю құбыршегін суық суға жалғаңыз.



МАҢЫЗДЫ!

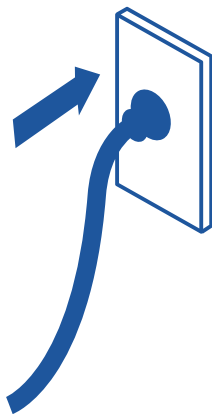
- Ыдыс жуатын машинаны су құбырына жеткізу жиынтығына кіретін жаңа толтыру құбыршегімен қосу керек. Ескі құбыршектерді пайдалануға болмайды.

• Су құю құбыршегін қысқартпаңыз

1. Су құбырына қойылатын талаптарға назар аударыңыз.
 - Су қосу орнында ыдыс жуатын машина бір клапанмен жабдықталған.
 - Жақсы өнімділік пен энергия тиімділігі үшін суық суға қосуды ұсынамыз.
 - Баратын судың температурасы 25°C-тан аспауы керек.
2. Су қысымының рұқсат етілетін шекті мәндеріне назар аударыңыз.
 - Ең төмен: 0,3 бар = 3 Н/см² = 30 кПа
 - Егер қысым 1 бардан төмен болса, кәсіби сантехникке хабарласыңыз.
 - Ең жоғарысы: 10 бар = 100 Н/см² = 1 МПа
 - Егер қысым 10 бардан асса, редукциялық клапанды орнату керек. Кәсіби сантехникке жүгіну керек.
3. Толтыру құбыршегін су құбыры шүмегіне 3/4" BSP-қосылысы арқылы жалғаңыз. Толтыру құбыршегінің бұралып қалмауына көз жеткізіңіз (бұл су ағынын төмендетуі мүмкін). 90°-қа бұғу үшін бүгілмей иілу үшін 200 мм минималды биіктік қажет.
 - Кіретін судың таза екеніне көз жеткізіңіз. Егер су құбырлары ұзақ уақыт бойы пайдаланылмаса, олардағы тұрып қалған суды ағызыңыз, судың таза екеніне көз жеткізіңіз. Әйтпесе, құбырда жиналған кір толтыру құбыршегінің бітелуіне және ыдыс жуатын машинаның бүлінуіне әкелуі мүмкін.

- Қажет жағдайда, ағын судан келетін суды тазарту үшін сүзгіні пайдаланыңыз. Сүзгіні уәкілетті қызмет көрсету орталығынан немесе тұтынушыларға қызмет көрсету орталығынан сатып алуға болады.
4. Тығыздағышқа жанасқан құбыршек жалғастырғышын тағы жартылай бұрап тартыңыз.
 5. Жалғаған жерінен су ақпайтынына көз жеткізіңіз

8 Құрылғыны қосыңыз.



Электрлік жалғау

- Орнатқан кезде ыдыс жуатын машина электр беру желісіне жалғанбауы керек. Үйдегі электрлік сымдар тиісті түрде жерге тұйықталғанына көз жеткізіңіз.
- Техникалық деректері бар тақтайшаны тексеріңіз (ыдыс жуатын машинаның ішкі есігінің сол жағында орналасады, тот баспайтын болаттан жасалған) және сіздің желіңіздегі ток кернеуі және жиілігінің мәні тақтайшадағы мәндермен сәйкес келетініне көз жеткізіңіз.
- Айырды жерге тұйықтағыш және ажыратқышпен жабдықталған розеткаға қосыңыз.

МАҢЫЗДЫ!

- Кез келген тұрмыстық аспапты жерге тұйықтау - нормативтерде көзделген қауіпсіздік талабы.
- Егер қуат беру баусымының ұзындығы ыдыс жуатын машинаны розеткаға қосу үшін жеткіліксіз болса немесе айыры розеткаға сәйкес келмесе, бүкіл қуат сымын ауыстыру керек. Мұны тек Naieg авторизацияланған маманы орындауға тиіс. Айырды өз бетіңізше жөндемеңіз және кеспеңіз. Ыдыс жуатын машинаны желіге қосу үшін ұластырғыны, ұзартқышты немесе бірнеше розеткасы бар қорапты пайдаланбаңыз.

Орнату жөніндегі нұсқаулық

- Ыдыс жуатын машина қосылған розетка машинаны орнатқаннан кейін де оңай қол жеткізетін орында болуы керек (мысалы, көршілес шкафта). Бұл ыдыс жуғыш машинаны тазалау және техникалық қызмет көрсету үшін желіден ажырату үшін қажет.

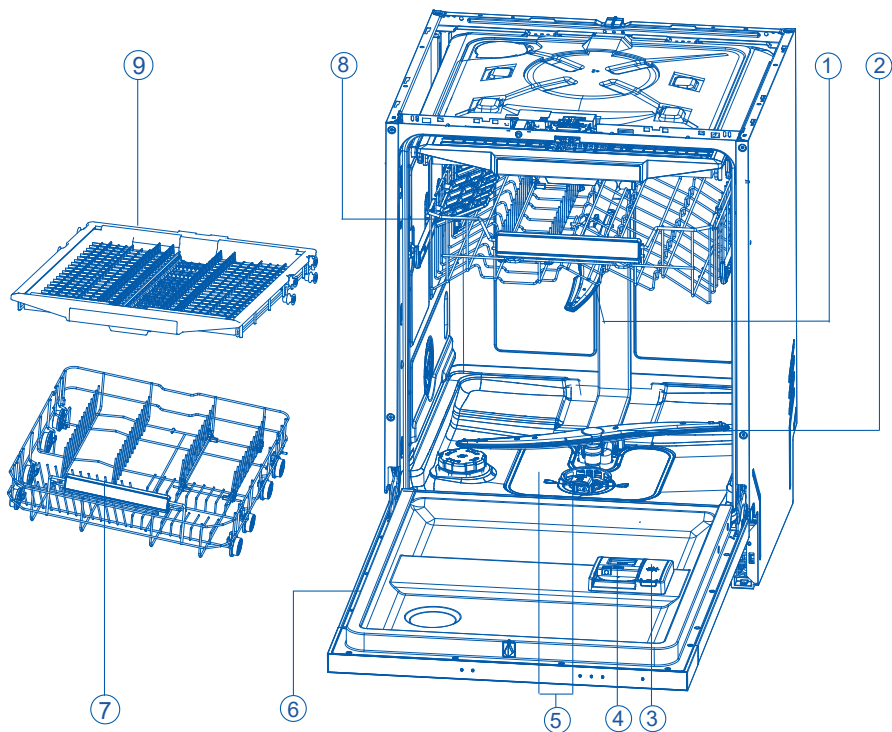
■ Орнату аяқталғаннан кейінгі тексерулерді

орнатушы орындайды.

- Барлық бөлшектердің орнатылғанына көз жеткізіңіз.
- Барлық панельдер мен олардың бөліктері мықтап бекітілгеніне және барлық электр қосылымдары жергілікті электр қағидаларына сәйкес жасалғанына көз жеткізіңіз.
- Ыдыс жуатын машинаның тура тұрғанына көз жеткізіңіз. Қажет болған жағдайда, реттелетін аяқтарын бұраңыз. Оңтайлы жұмысын қамтамасыз ету үшін ыдыс жуатын машина 1°-тан артық еңкеймеуге тиіс. Спирттік деңгейлегішпен тексеріледі.
- Су құятын құбыршекте жеткізу жиынтығына кіретін резеңке шайба орнатылғанына және ол тығыздағышпен байланыста болғаннан кейін тағы жарты айналымға тартылғанына көз жеткізіңіз.
- Су ағызатын келтеқұбырдағы барлық саңылаулардың немесе тығындардың ашық екеніне және су ағызатын қосылыстың дайын екеніне көз жеткізіңіз.
- Ағызу құбыршегінің жалғастырғышы құбыршектердің артық ұзындығының салмағына төзе алуы керек. Ағызу құбыршегі салбырамай толық тартылып тұруы керек. Су ағызатын құбыршектің артық ұзындығын түйінге орап, ыдыс жуатын машинаның бүйір жағына жинақтау керек.
- Су ағызатын құбыршекті шұғылша сифонына жалғаған кезде, бұл ілмек су ағызатын құбыршектің жалғастырғышынан кемінде 150 мм жоғары болуы керек.
- Ыдыс жуатын машинадан сөрелерді бекітетін барлық қаптаманың немесе таспаның шешіп алынғанына көз жеткізіңіз.
- Есіктің көрші шкафтарға тимей, еркін ашылатынына және жабылатынына көз жеткізіңіз.
- Электр розеткасы оңай қолжетімді және көрші шкафта тұрғанына көз жеткізіңіз.
- Ыдыс жуатын машинаның жұмысын тексеріңіз:
Егер экранда ақаулық коды пайда болса, осы нұсқаулықтың "Ақаулық кодтары" бөлімін қараңыз.

- Орнатушы Орнату нұсқаулығында сипатталған "Орнатуды аяқтағаннан кейінгі тексеруді" орындағанына көз жеткізіңіз.
- "Қауіпсіздік техникасы қағидалары" тарауына ерекше назар аудара отырып, осы нұсқаулықты оқып шығыңыз.
- Барлық ішкі және сыртқы қаптаманы шешіп алыңыз және оны кәдеге дұрыс жаратыңыз. Мүмкін болатынның бәрін қайта өңдеуге тапсырыңыз.

Ыдыс жуатын машинаға шолу



- | | |
|-------------------------------------|--|
| 1. Жоғарғы шашыратқыш | 6. Паспорттық тақтайша |
| 2. Төменгі шашыратқыш | 7. Төменгі себет |
| 3. Шайғыш мөлшерлегіші | 8. Жоғарғы себет |
| 4. Жуғыш құралдарға арналған науаша | 9. Асханалық аспаптарға/асүйлік керек-жараққа арналған астау |
| 5. Сүзгі | |

Бағдарлама	Тамақ қалдықтарының түрі	Жүктеу түрі
 50°C	Орташа кірлену: сорпалар, жұмыртқалар, тұздықтар, картоп, паста, күріш, қуырылған немесе қуырып пісірілген тамақ	Стандартты режим: асхана ыдысы, асхана аспаптары, шыны ыдыс
AUTO 1) 45-70°C	Жеңіл кірленуден қатты кірленуге дейін: пісірмелер, тұздықтар, картоп, паста, күріш, қуырылған немесе қуырып пісірілген тамақ	Стандартты режим: асхана ыдыс-аяғы, асхана аспаптары, кастрөлдер және табалар
 70°C	Стандартты режим: пісірмелер, тұздықтар, картоп, паста, күріш, қуырылған немесе қуырып пісірілген тамақ	Стандартты режим: асхана ыдыс-аяғы, асхана аспаптары, кастрөлдер және табалар
 60°C	Күнделікті кірлену: сорпалар, жұмыртқалар, тұздықтар, картоп, паста, күріш, қуырылған немесе қуырып пісірілген тамақ	Стандартты режим: асхана ыдыс-аяғы, асхана аспаптары, кастрөлдер және табалар
 45°C	2) Стандартты режим: кофе, пирожное, сүт, суық сусындар, салаттар, шұжықтар	Ұқыпты режим: шыны ыдыс, асхана ыдысы, асхана аспаптары
 59min	Аралас ластану: кофе, тәтті тоқаш, сүт, салқын сусындар, салаттар, шұжықтар, макарон өнімдері, қуырылған немесе қуырма тағамдар	Стандартты режим: асхана ыдыс-аяғы, асхана аспаптары, кастрөлдер және табалар
 30min	Қатты ластану: пісірмелер, тұздықтар, картоп, паста, күріш, қуырылған немесе қуырып пісірілген тамақ	Стандартты режим: асхана аспаптары, кастрөлдер мен табалар
 10min	3) Тамақ бірнеше күн сақталған ыдыс	Барлық режимдер: ыдыс-аяқ, ас құралдары, кастрөлдер мен табалар

- 1) Машина себеттердегі ыдыстың кірлену түрі мен санын өздігінен анықтайды. Ол судың температурасы мен мөлшерін, энергияны тұтынуды және бағдарламаның ұзақтығын автоматты түрде реттейді.
- 2) Бұл бағдарламамен жаңа кірлеген ыдыстарды жууға болады. Ол қысқа уақыт ішінде жақсы жуу нәтижесін қамтамасыз етеді.
- 3) Бұл бағдарламаны ыдыс-аяқтарды тез шаю үшін қолданыңыз. Бұл ыдыс-аяққа жабысып қалған тамақ қалдықтарын жұмсартады және ыдыс жуғыш машинадан жағымсыз иістің пайда болуына жол бермейді. Бұл бағдарламамен жуғыш затты пайдаланбаңыз.

Су жұмсарту жүйесі

Жуудың жақсы нәтижелерін қамтамасыз ету үшін, ыдыс жуатын машинада жұмсақ су болуы керек. Кермек су ыдыс жуатын машинаның жұмысына теріс әсер етуі мүмкін. Кермек суда жуылатын шыны ыдыс уақыт өте келе мөлдірлігін жоғалтады, ал мөлдір емес ыдыста дақтар мен ақ қонба пайда болады. Тым кермек суды пайдалану уақыт өте ыдыс жуатын машина бөлшектерінің істен шығуына әкелуі мүмкін. Тұз жағдайды жақсарты алады.

Су жұмсарту жүйесін реттеу

Қосылатын тұздың мөлшерін судың кермектігіне қарай Н1 және Н6 сатыларда орнатуға болады.

1. Су құбырынан ағатын судың қаншалықты кермек екенін біліңіз. Бұнда жергілікті сумен жабдықтау компаниясы көмектеседі.
2. Реттеу мәндерін төмендегі су кермектігі кестесінен қараңыз.

Жергілікті судың кермектігін анықтаңыз

Судың кермектігі				Су жұмсарту жүйесін реттеу
Неміс градустары (°dH)	Француз градустары (°fH)	Ммоль / л	Кларк бойынша су кермектігін градустау	Электрондық
31-50	55-89	5,5-8,9	39-63	H6
17-30	30-54	3,0-5,4	21-38	H5
13-16	23-29	2,3-2,9	16-20	H4 ¹⁾
9-12	16-22	1,6-2,2	11-15	H3
0-8	0-15	0-1,5	0-10	H2 ²⁾
-	-	-	-	H1 ³⁾

* Ескертпе

- 1) Ұнтақты жуғыш құралға арналған әдепкі зауыттық баптау.
- 2) Жуғыш құралдың аралас таблеткалары үшін ұсынылатын баптау.
- 3) Тұз индикаторы жанбайды.

▲АБАЙ БО- ЛЫҢЫЗ!

Ыдыс жуғыш машинаның қалыпты жұмысының бұзылуын болдырмау үшін тұз тапшылығы индикаторын қосқан кезде тұз қосу керек.

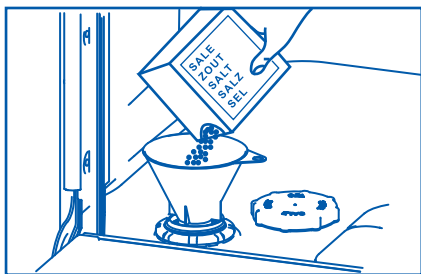
Арнайы тұзды пайдалану

Басқару панелінде тұздың төмен мөлшері индикаторы жана салысымен, тұзды толтыру қажет. Арнайы тұзбен толтыру әрқашан аспапты тікелей қосар алдында жүргізіледі. Бұл арнайы тұз ерітіндісінің артық мөлшерін бірден шайылып кетуін қамтамасыз етеді және жуу ыдысында жегіденің пайда болуына жол бермейді.

Тұзды келесі түрде қосыңыз:

▲АБАЙ БОЛЫҢЫЗ!

Тек ыдыс жуатын машинаға арналған тұзды пайдаланыңыз. Тұздың басқа түрлері машинаға зиян келтіруі мүмкін! Кез келген шашылған тұз жегіденің түзілуіне әкеледі. Бағдарламаны әр толтырған сайын іске қосыңыз.



1. Тұзға арналған сыйымдылықты ашу үшін қақпақты сағат тілі бағытымен бұраңыз.
2. Тұз салатын сыйымдылыққа 1 литр су құйыңыз (бірінші рет қана керек).
3. Ыдысты арнайы тұзға толтырыңыз (су шетінен ағады).
4. Тесіктің айналасындағы аққан су мен тұзды сүртіп алыңыз.
5. Тұзға арналған сыйымдылықты жабу үшін қақпағын сағат тілінің бағытына қарсы бұраңыз.

Шайғышты пайдалану

Кептірудің ең жақсы нәтижелері үшін сұйық шайғыштарды жүйелі түрде пайдалануға кеңес береміз. Олар шыны мен фарфор ыдысты жылтыратады және айғыздарды кетіреді. Бұған қоса, олар металдың көмескіленуіне жол бермейді.

Мөлшерлегішті шайғышқа қашан құю керек

Шайғыш деңгейі азайған кезде шайғыш және тұз индикаторлары жанады.



Шайғыш беруді реттеу

Зауытта орнатылған стандартты дозалау деңгейі - гА5, бірақ сізге оны судың жағдайына сәйкес баптауға тура келуі мүмкін.

- Егер жуу соңында қатты көбік түзілсе, мөлшерін азайтыңыз.
- Егер сіз су кермек болатын өңірде тұрсаңыз немесе ыдыс-аяқта кепкеннен кейін айғыздар пайда болса, мөлшерін көбейтіңіз.
- Шайғышты беруді реттеу үшін:
- Егер сіз шайғышы бар аралас таблеткаларды пайдалансаңыз, біз шайғышты беруді мүлдем өшіруді ұсынамыз (гА-).

Шайғышты мөлшерлегішке қалай құю керек

1. Мөлшерлегіштің қақпағын ашу үшін батырманы тартыңыз.
2. Шайғышты домалақ тесікке оның деңгейі MAX белгісінен асып кетпегенін қадағалап тұрып құйыңыз.



МАҢЫЗДЫ!

Шайғыштың ыдыс жуғыш машинаға тәгілмеуін қадағалаңыз. Шамадан тыс көбіктенуді болдырмау үшін тәгілген өнімді алып тастау керек. Осы талапты орындамау сервис орталығына жүгінуге әкелуі мүмкін, оған кепілдік қолданылмайды.

3. Қақпақты жауып, сырт етіп жабылғанына көз жеткізіңіз.

МАҢЫЗДЫ!

Ыдыс жуатын машинаға ысқыштар мен сүлгілер сияқты өте сіңіргіш материалдарды ешқашан салмаңыз. Ыдыс жуатын машинаға темекі күлімен, балауызбен, майлау материалымен немесе бояумен ластанған ыдыстарды немесе ас бөлмесі құралдарын салмаңыз.

Асханалық аспаптар және асханалық күміс

Барлық ас бөлме құралдары мен күміс бұйымдарды қолданғаннан кейін бірден жуу керек, себебі, кейбір өнімдермен ұзақ уақыт байланыста болған кезде олар көмескіленуі мүмкін. Күміс бұйымдар тот баспайтын болатпен, мысалы, басқа асхана аспаптарымен түйіспеуі тиіс. Бұл дақтардың пайда болуына алып келуі мүмкін. Күміс ас бөлмесі құралдарын ыдыс жуатын машинадан шығарып, бағдарлама аяқталғаннан кейін бірден қолмен кептіру керек.

Алюминий

Ыдыс жуатын машинаға арналған жуғыш құралды қолданған кезде алюминий қарайып кетеді. Көмескілену дәрежесі бұйымның сапасына тәуелді.

Басқа металдар

Темір және шойын бұйымдарды тот басуы және басқа заттарды былғауы мүмкін. Мыс, қалайы және жез бұйымдарда дақ басу қасиеттері бар. Мұндай ыдыстарды қолмен жуу керек.

Ағаш ыдыс

Ағаш ыдыс жылуға және суға сезімтал болып келеді. Ыдыс жуатын машинада үнемі жуу уақыт өте келе мұндай өнімдердің бұзылуына әкелуі мүмкін. Күмән болған жағдайда оларды қолмен жуу керек.

Шыны ыдыс

Күнделікті шыны ыдыстардың көпшілігін ыдыс жуатын машинада жууға болады. Хрусталь, өте жіңішке және антикварлық шыны ыдыстар күңгірттенуі мүмкін, яғни мөлдірлігінен айырылады. Мұндай бұйымдарды қолмен жуған жақсы.

Пластик

Пластиктің кейбір түрлері ыстық судың әсерінен пішінін немесе түсін өзгерте алады. Пластик ыдыс-аяқ өндірушісінің нұсқауларын орындаңыз. Ыдыс жуатын машинаға жүктеген кезде пластиктен жасалған ыдысты ауырлату керек, ол бұрылып кетпеуі, суға толмауы немесе жуған кезде себеттен құлап кетпеуі керек.

Сәндік заттар

Заманауи фарфор бұйымдардың көбін ыдыс жуатын машинада жууға болады. Антикварлық ыдыс-аяқ, глазурьге түсірілген суреті, алтын жиектері бар немесе қолмен боялған фарфор машинада жууға сезімтал болуы мүмкін. Күмән болған жағдайда оларды қолмен жуу керек.

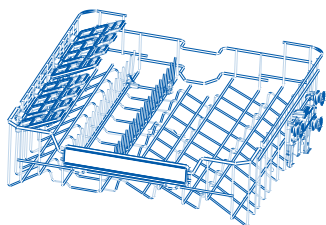
Желімделген бұйымдар

Кейбір желімдер ыдыс жуатын машинада ериді немесе жұмсарады. Күмән болған жағдайда оларды қолмен жуу керек.

Ыдыс салу

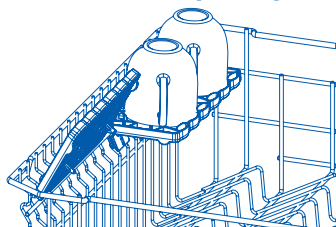
Егер ыдыс немесе ыдысқа арналған тіреу күйікпен, жабысқақ субстанциямен және басқа қиын кетірілетін ластаушы заттармен жабылған болса, машинада жуар алдында оларды біраз уақытқа жібітіп алу ұсынылады, әйтпесе оларды жуып кетіру қиын болады. Ыдыс жуғыш машинаға ыдыс салмас бұрын, оның барлық үлкен қалдықтарын алып тастаңыз. Ыдысты ағын судың астында алдын ала шаюдың керегі жоқ.

Жоғарғы себет



Жоғарғы себет стақандар, шыныаяқтар, табақшалар, тәрелкелер, кішкене тегештер және шұңғыл емес табалар сияқты заттарға арналған.

Шыныаяқтарға арналған жиналмалы қойғыштар

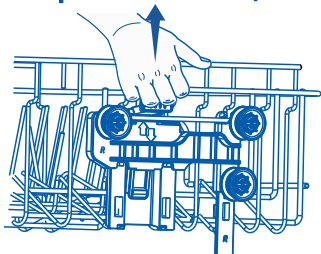


Олардың биіктігін өз қалауыңыз бойынша реттеп немесе басқа заттарға орын босату үшін бір жаққа жинап қойыңыз. Шарап бокалдарының аяқтарын ұстауға арналған ойықтарды пайдаланыңыз.

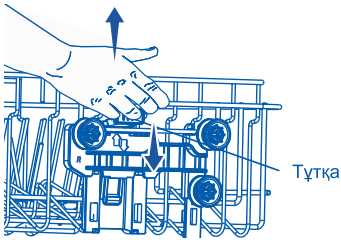
Биіктікті реттеу үшін:

1. Бұғаттан шығару үшін жинаңыз.
2. Жоғары немесе төмен сырғыту арқылы қажетті биіктігін реттеңіз.
3. Қажетті қалпында бекіту үшін, кері жинаңыз.

Жоғарғы себеттің биіктігін реттеу

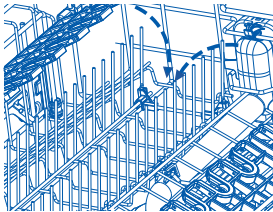


Себеттің биіктігін тәрелкелер жүктелген болса да, оларды ыдыс жуғыш машинадан шығарудың қажеті жоқ етіп реттеуге болады. Себетті көтеру үшін оны шетке жылжытып, орнына тұрғанша ақырын тартыңыз. Екінші жағына да дәл солай істеңіз.



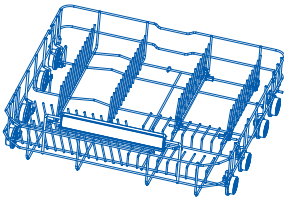
Себетті түсіріңіз, оны босату үшін тұтқаны тартыңыз, себетті ақырын түсіріңіз. Екінші жағына да дәл солай істеңіз.

Тәрелкеге арналған жиналмалы ұстағыштар



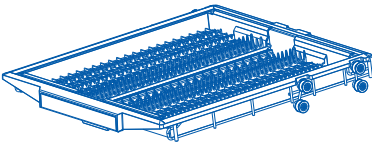
Қажет болса, кейбір тістерді басқа заттар үшін орын босату үшін жинауға болады.

Төменгі себет



Қатты ластанған заттарды (мысалы, кастрөлдер мен табаларды немесе түскі ас тәрелкелерін) төменгі себетке салыңыз. Аса қуатты ағын оларды жақсырақ жуады.

Асханалық аспаптарға/асүйлік керек-жараққа арналған астау



Науаны жуып жатқан уақытта асхана аспаптарын бекіту үшін пайдаланыңыз. Асхана аспаптарын бекіту үшін оларды ойықтарға салыңыз. Ірі заттарды науаның ортасына орналастырыңыз. Бүйірлік секциялардың астында орналасқан заттар үшін қосымша кеңістікті жасау үшін оларды ортасына қарай жылжытыңыз.

ДАБАЙ БОЛЫҢЫЗ!

Өткір және үшкір заттарды кесіп алмау үшін жүздерін төмен қаратып салыңыз.

Жуғыш құралды қосу

МАҢЫЗДЫ!

- Автоматты ыдыс жуғыш машиналарға ұсынылған жуғыш заттарды ғана қолданыңыз.
- Ыдыс жуатын машиналарға арналған құралдар күшті сілтілі болып табылады. Оларды жұтып қойған жағдайда, төтенше қауіпті болуы ықтимал. Теріге және көзге түсуіне жол бермеңіз, балаларды және мүмкіндіктері шектеулі адамдарды есігі ашық тұрған ыдыс жуатын машинаға жақындатпаңыз. Жуу бағдарламасы аяқталған сайын жуғыш құралдың мөлшерлеуішін тексеріп отырыңыз - ол бос болуы керек.
- Еш уақытта жуғыш затты ыдыс жуғыш машинадағы ыдысқа тікелей шашыратпаңыз немесе құймаңыз. Таблеткалар мен сұйық жуғыш құралдар ыдыс-аяқпен немесе ас құралдарымен тікелей байланыста болмауы керек.
- Қол жууға арналған сұйықтықтарды, сабындарды, кір жуғыш заттарды немесе зарарсыздандыру құралдарын пайдаланбаңыз, себебі олар ыдыс жуатын машинаны зақымдауы мүмкін.

Жуғыш құралдар мөлшерлегішін толтыру

1. Мөлшерлегіштің оң жағындағы батырманы басыңыз.

МАҢЫЗДЫ!

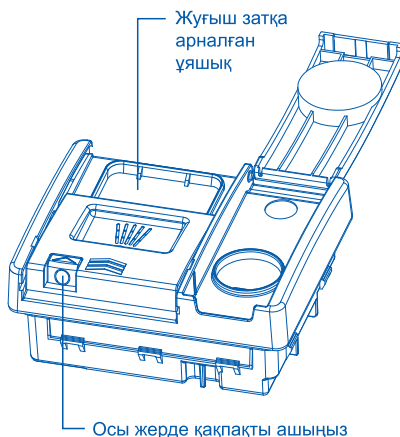
Қақпақ сіздің қолыңызға сарт етіп қағып алмауы үшін мөлшерлегішке оң жағынан жақындаңыз.

2. Жуғыш құралды тиісті бөлімдерге құйыңыз.

МАҢЫЗДЫ!


Таблеткалар тек негізгі бөлікке (ең үлкені) салынады.

3. Жуғыш құралдың артығын мөлшерлегіштің шетінен сүртіп тастаңыз.
4. Қақпағын жауып, сырт еткенше басыңыз. Жуғыш құрал жуу бағдарламасы кезінде ыдыс жуғыш машинаға автоматты түрде беріледі.




Пайдаланушы баптауларын қалай өзгертеді

1. Пайдаланушылар баптауы режимі


Бағдарлама таңдаған кезде пайдаланушы баптауына кіру үшін  батырмасын басып, 5 с бойы ұстап тұрыңыз. Индикаторлардың бәрі жыпылықтап тұрады, содан кейін өшіп қалады да, бір дыбыстық сигнал беріледі. Пайдаланушы баптаулары шайғышты баптауды, суды жұмсартуды және дыбыстық сигналды қамтиды.

2. Шайғыш мөлшерлегішін баптау

Пайдаланушы баптауларына кіргеннен кейін экранда гАх көрсетіледі. Бұл сәтте шайғыштың берілуін баптауға болады: әдепкі қалыбы бойынша гА5 деңгейі пайдаланылады, сондай-ақ деңгейді гА*, гА1 бастап гА6 дейін орнатуға болады.

-- Баптауды өзгерту үшін  қажетті мән пайда болғанша бірнеше рет басыңыз.


-- Баптауды сақтап, су кермектігін баптауға өту үшін  басыңыз.

-- Баптауды сақтап, пайдаланушы баптаулары режимінен шығу үшін 1 секунд ішінде  басып, ұстап тұрыңыз.

* гА- шайғышты қосудың керегі жоқ екенін білдіреді. Егер гА- мәні орнатылған, тіпті машинада шайғыш болмаса да, индикатор (шайғыштың белгішесі) жанбайды.


RA ДЕҢГЕЙІ	Шайғышты беру	RA ДЕҢГЕЙІ	Шайғышты беру
гА-	/	гА4	4 мл
гА1	1 мл	гА5	5 мл
гА2	2 мл	гА6	6 мл
гА3	3 мл	/	

3. Су кермектігін баптау


Пайдаланушы баптауы режиміне кіріңіз. Экранда гАх жазуы пайда болғанда, су кермектігін баптау режиміне кіру үшін  батырмасын бір рет басыңыз. Бұл ретте экранда Нх көрсетіледі және су кермектігі деңгейін орнатуға болады. Әдепкі бойынша мәні - Н4, сондай-ақ Н1 және Н6 аралығындағы кермектік деңгейін баптауға болады.

-- Баптауды өзгерту үшін  қажетті мән пайда болғанша бірнеше рет басыңыз.

-- Баптауды сақтап, дыбыстық сигналды баптауға өту үшін  басыңыз.


-- Баптауды сақтап, пайдаланушы баптаулары режимінен шығу үшін 1 секунд ішінде  басып, ұстап тұрыңыз.

4. Дыбыстық сигналды баптау

Пайдаланушы баптауы режиміне кіріңіз. Экранда гАх жазуы пайда болғанда, дыбыстық сигналды баптау режиміне кіру үшін  батырмасын бір рет басыңыз. Бұл ретте экранда bPx көрсетіледі, және дыбыстық сигналды баптауға болады. Әдепкі бойынша bPo мәні пайдаланылады, сондай-ақ bP-. bPo таңдауға болады, бұл барлық көзделген дыбыстық сигналдардың іске қосылатынын білдіреді. bP- дабыл сигналдарын қоспағанда, барлық дыбыстық сигналдар күшінің жойылуын білдіреді.




-- Баптауды өзгерту үшін  қажетті мән пайда болғанша бірнеше рет басыңыз.

-- Баптауды сақтап, шашыратқышты баптауға өту үшін  басыңыз.

-- Баптауды сақтап, пайдаланушы баптаулары режимінен шығу үшін 1 секунд ішінде  басып, ұстап тұрыңыз.

Күнделікті пайдалану

Бағдарламаны іске қосу

1. Ыдыс жуатын машинаны қосу үшін есігін ашып, ҚОС/СӨНД.  батырмасын басыңыз.
2. Ыдыс жуатын машинаның басқару панелінен қажетті бағдарламаны таңдау үшін  батырмасын басыңыз.
3. Бағдарламаны іске қосу үшін  батырмасын басыңыз және есігін жабыңыз.

⚠ ЕСКЕРТПЕ

Машинаны қосқан кезде әдепкі бойынша ECO бағдарламасы таңдалады.

Жуу бағдарламасын уақытша тоқтату және жалғастыру


1. Бағдарламаны уақытша тоқтату үшін есікшені абайлап ашыңыз. Ыдыс жуғыш машинаның жұмысын тоқтатқан кезде қалған уақыт индикаторы жыпылықтайды және үзілістің дыбыс сигналы естіледі.

⚠ ЕСКЕРТПЕ

Ыстық су үстіңізге шашырамау үшін бүріккіштер айналуын тоқтатқанша есікшені толығымен ашпаңыз.

2. Қажет болған жағдайда ыдысты салыңыз, шығарыңыз және орнын ауыстырыңыз.
3. Бағдарламаны қайта іске қосу үшін есігін жабыңыз.

Жуу бағдарламасын болдырмау немесе өзгерту



Бағдарламаны уақытша тоқтату үшін есікшесін абайлап ашыңыз.  батырмасын 3 секунд басып ұстап тұрыңыз, машина 15 секунд ішінде суды ағызады және бағдарламаны таңдау күйіне қайтарылады. Содан кейін қосуға болатын жаңа жуу бағдарламасын таңдауға болады.

⚠ АБАЙ БОЛЫҢЫЗ!



Егер ыдыс жуу барысында бағдарлама үзілсе, онда жуғыш заттың қалдықтары ыдыста қалады. Бұл денсаулыққа зиянды болуы мүмкін! Егер ыдыс жуу барысында бағдарлама үзілсе, онда жуғыш заттың қалдықтары ыдыста қалады.

Кейінге қалдырылған бағдарламаны іске қосу

Бағдарламаны іске қосуды кейінге қалдыру үшін іске қосу уақытын мынадай түрде көрсетіңіз:

1. Бағдарламаны таңдаңыз.
2. Қажетті кідіріс уақыты кеткенге дейін  батырмасын басып ұстап тұрыңыз (1-ден 24 сағатқа дейін).
3. СТАРТ/ПАУЗА  батырмасын басып, есігін жабыңыз.
 - ▶ Кейінге қалған іске қосу уақыты сағатпен есептеледі.
 - ▶ Кері санау аяқталғанда бағдарлама іске қосылады.

Кейінге қалған іске қосуды болдырмау

1. Іске қосуды кейінге қалдырудан бас тартып, бағдарлама таңдауға өту үшін  батырмасын басып, шамамен 3 секунд ұстап тұрыңыз.
2. Не болмаса өшіру және кейінге қалған іске қосуды болдырмау үшін қуат көзі батырмасын  басыңыз.

⚠АБАЙ БОЛЫҢЫЗ!

Егер ыдыс жуу барысында бағдарлама үзілсе, онда жуғыш заттың қалдықтары ыдыста қалады. Бұл денсаулыққа зиянды болуы мүмкін! Егер ыдыс жуу барысында бағдарлама үзілсе, онда жуғыш заттың қалдықтары ыдыста қалады.

Бағдарламаны аяқтау

Есік бағдарлама аяқталғанға дейін автоматты түрде ашылады. Жуу бағдарламасы аяқталғаннан кейін дисплейде 0:00 және тиісті белгіше пайда болады және үш дыбыстық сигнал беріледі. 1 минуттан кейін құрылғы батырма басуды қажет етпей-ақ өшеді.

⚠АБАЙ БОЛЫҢЫЗ!

Есікті бағдарлама ашылғаннан кейін бірден ашқан жағдайда, одан ыстық бу шығуы мүмкін. Күйіп қалу қаупі бар! Есікті абайлап ашыңыз!

Ыдысты машинадан қалай шығару керек:

- Есікшені сәл ашыңқыраңыз (шамамен 100 мм) және ыдыс тезірек кебуі үшін осы күйде қалдырыңыз.
- Машинадан ыдысты шығармас бұрын, оны суытыңыз. Ыстық ыдыстың зақымдалуы оңай.
- Алдымен ыдыстарды төменгі себеттен, содан кейін жоғарғы себеттен шығарып алыңыз.

Күтім және тазалау

Уақыт өте келе ыдыс жуатын машинаның ішінде тамақ қалдықтары немесе әк жиналуы мүмкін. Бұл жуу тиімділігін төмендетеді, ал тамақ қалдықтары жағымсыз иіс шығарады. Ыдыс жуатын машинаны тұрақты түрде тексеру және тазалау керек.

МАҢЫЗДЫ!

- Тазалау немесе техникалық қызмет көрсету алдында әрқашан ыдыс жуатын машинаны электр желісінен ажыратыңыз, сумен жабдықтауды тоқтатыңыз және машинаның барлық бөліктері суығанша күтіңіз.
- Келесі тазалау құралдарын пайдаланбаңыз, себебі олар бет үстілерді зақымдауы мүмкін:
 - пластиктен немесе тот баспайтын болаттан жасалған қажақты ысқыштар
 - қажақты немесе еріткіш тұрмыстық тазалау құралдары
 - қышқылды немесе сілтілі тазартқыш құралдар
 - жууға арналған жуғыш және зарарсыздандыру құралдары
 - тот баспайтын болатқа арналған тазартқыш құралдар немесе полирольдер
 - қол жууға арналған сұйықтық немесе сабын
- Егер ыдыс жуғыш машинада фарфор немесе шыны ыдыс сынып қалса, қолыңызды кесіп алмау және машинаны бүлдірмеу үшін сынықтарды ақырын алып тастау қажет.
- Тазалағаннан кейін әрқашан бүріккіштер мен сүзгілердің дұрыс орнатылғанын тексеріңіз.

Ыдыс жуатын машинаның сыртқы бетін тазалау

- Ыдыс жуатын машинаның сыртқы беттерін тазалау үшін оларды таза, жұмсақ, дымқыл шүберекпен сүртіп, таза, түксіз шүберекпен құрғатыңыз.
- Ылғалдауға болмайтын бөліктерінің жиектерін сүрту керек. Мысалы, басқару батырмаларын сүрту үшін матаны олардың айналасына ақырын сырғытыңыз.
- Абай болыңыз, басқару панелінің шамадан тыс ылғалдануына жол бермеңіз. Ескертпе: басқару панелін тазалаудан бұрын батырмаларды сөндіруге (бұғаттауға) болады.

Есік тығыздағышын және ыдыс жуғыш машинаның ішін тазалау

Жылы суға малынған жұмсақ, түксіз шүберекпен мұқият сүртіңіз. Егер машина қатты ластанған болса, өндірушінің нұсқауларын орындай отырып, ыдыс жуғыш машинаны тазалағышты/қақтан тазартқышты қолданыңыз.

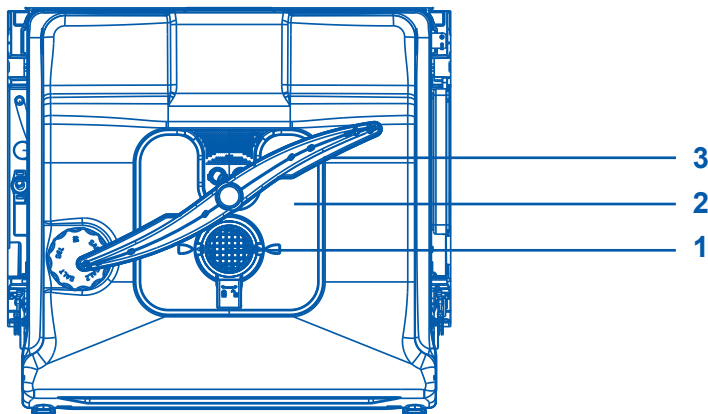
Сүзгілерлі тазалау

Ағызу сүзгілері ірі тағам қалдықтарын ұстап қалады және оларды сорғыға түсірмейді. Бұл қалдықтар сүзгіні бітеуі мүмкін. Сүзгілерде қоқыстарды көрген сайын тазалауды ұсынамыз.

- Су ағызатын сүзгіні алу үшін оны сағат тіліне қарсы бұрап, алыңыз.
- Содан кейін сүзгіш тілімшені шығарыңыз.
- Барлығын ағынды судың астында мұқият шайып және орнына орнату керек. Сүзгінің орнына дұрыс қойғаныңызға көз жеткізіңіз: сүзгілеуші тілімше ыдыс жуатын машинаның түбімен беттестіре орналасуы керек.

МАҢЫЗДЫ!

Сүзгі тілімшесінің төменгі жағын тазалаған кезде абай болыңыз және өткір сыртқы шетіне тиіп кетіп, жарақат алып қалмаңыз.



Бөлшектер

1. Ағызу сүзгісі
2. Сүзгі тілімшесі
3. Төменгі шашыратқыш

Көрсетілмеген: ортаңғы және жоғарғы шашыратқыштар

Бүріккіштерді тазалау

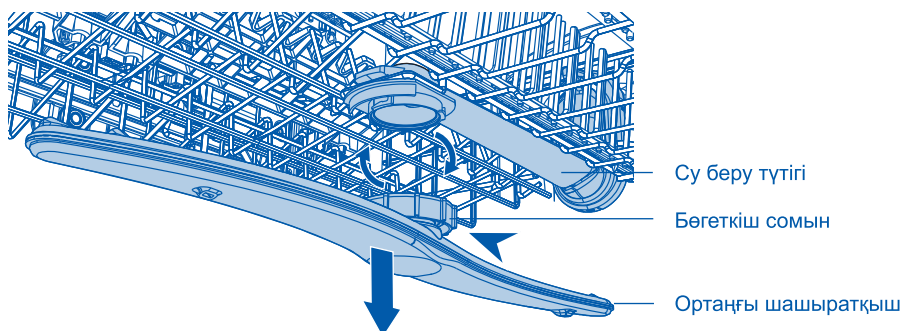
Бүріккіштер мен олардың бекітпелеріндегі тесіктер судағы қақ пен тамақ қалдықтарымен бітеліп қалуы мүмкін. Бұл бөлшектерді айына бір рет немесе қажет болған жағдайда жиі тазалау керек.

Орталық шашыратқышты тазалау

- Ортаңғы шашыратқышты алып тастау үшін оның бөгегіш сомынын абайлап бұрап алыңыз.
- Шашыратқышты су ағынының астында жақсылап шайыңыз, содан кейін орнына қойыңыз.

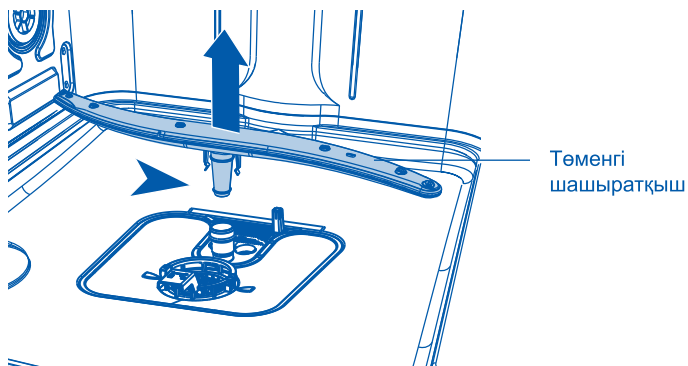
МАҢЫЗДЫ!

Ортаңғы шашыратқыштағы бөгеткіш сомын су беру түтігіне мықтап бекітілгенін тексеріңіз. Ортаңғы шашыратқыштың сенімді бекітілгеніне және еркін айналатынына көз жеткізіңіз.



Төменгі шашыратқышты тазалау

- Төменгі шашыратқышты алу үшін оны бекіткіштен шешіп алыңыз.
- Шашыратқышты су ағынының астында жақсылап шайыңыз, содан кейін орнына қойыңыз.



Сүзгіні шешіп алу және тазалау

1. Сүзгіні босату үшін оны сағат тілі бағытына қарсы бұрап алыңыз. Шешіп алу үшін оны көтеріңіз.
2. Оны алып шығу үшін сүзгі тұтқасын сағат тілшігі бағытына қарсы бұраңыз. Сүзгіш тілімшеден шешіп алу үшін көтеріңіз. Бекіткіштің батырмаларына басып және оны көтеріп, сүзгінің қақпағын негізден ажыратыңыз. Сүзгіш тілімшені су ағызатын тесіктің артқы жағындағы орнату қысқыштарынан абайлап алыңыз. Сүзгіні күш салып алуға тырыспаңыз — бұл оны бұзуы мүмкін. Сүзгіні ыстық сумен жуыңыз және мұқият шайыңыз.



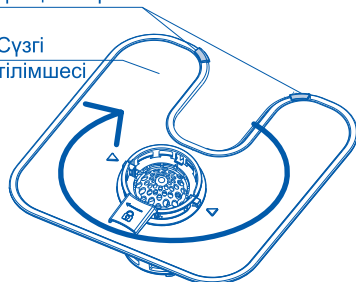
Сүзгілерді орнату

1. Сүзгі қақпағын сүзгінің негізіндегі бір жағындағы ойықпен қиыстырыңыз.
2. Сүзгі қақпағын сүзгінің негізіндегі ойықтардың астына басқа жағынан бекіту үшін түймені басыңыз.
3. Сүзгі тілімшесін ағызу тесігінің артқы бөлігіндегі бекіткіш қысқыштардың астына салыңыз және қысқыштарды мықтап жабыңыз. Сүзгі тілімшесі ыдыс жуатын машинаның негізімен беттеп орналасқанына көз жеткізіңіз.
4. Ағызу сүзгісін ыдыс жуатын машинаның негізіне қайта орнатыңыз. Сүзгі тұтқасын сағат тілі бағытымен сырт еткенге дейін бұраңыз.
5. Ағызу сүзгісін ыдыс жуатын машинаның негізіне қайта орнатыңыз. Сағат тілі бағытымен сырт еткенге дейін екі рет бұраңыз.



Қысқыштар

Сүзгі тілімшесі



Ақауларды табу және жою

Туындаған мәселелердің көбін өз бетіңізше шеше аласыз, ол үшін арнайы білім қажет емес. Мәселе туындаған жағдайда, сервис қызметіне жүгінбес бұрын барлық ықтимал нұсқаны тексеріңіз және төменде келтірілген нұсқауларды орындаңыз.

▲АБАЙ БОЛЫҢЫЗ!

- Техникалық қызмет көрсетуді жүргізер алдында машинаны сөндіріңіз және электр қуат баусымының айырын розеткадан ажыратыңыз.
- Электр құрылғыларына қызмет көрсетуді тек білікті электриктер жүргізуі тиіс, себебі дұрыс жөндемеу кейіннен айтарлықтай зақымдануға әкелуі мүмкін.

Машина іске қосылмайды, не жұмыс істеп тұрған кезде тоқтамайды, не индикатор жанып тұр.

Мәселе	Ықтимал себептер	Ықтимал шешімі
Бағдарлама іске қосылмайды.	Машинаның есігі ашық.	Машинаның есігін жабыңыз.
	Кейінге қалдырылған қосу орнатылған.	Дисплейдегі уақытты қараңыз.
	Желілік айыр розеткаға қосылмаған.	Айырды розеткаға қосыңыз.
	Үй желісіндегі сақтандырғыш ақаулы.	Сақтандырғышты ауыстырыңыз.
Шайғыш индикаторы жанады.	Шайғыш мөлшерлегіші бос.	Шайғышты мөлшерлегішке максимумға дейін толтырып құйыңыз.
Тұз индикаторы жанып тұр.	Тұз мөлшерлегіші бос.	Ыдысты арнайы тұзға толтырыңыз.

Дисплейдегі қателіктер кодтары

Мәселе	Ықтимал себептер	Ықтимал шешімі
Жарықдиодты индикаторлардың бәрі 3 секундта бір рет жыпылықтайды. "Су жоқ"	Су құбыры шүмегі жабық	Су құбыры шүмегін ашыңыз. Ескертпе: қателікті кетіру үшін құрылғыны сөндіріңіз және бағдарламаны қайта жүктеңіз.
	Су беру құбыршегі бүгілген немесе бұралған.	Құбыршекті түзетіңіз.
	Егер «Аква-Стоп» ағып кетуден қорғау жүйесі бар болса: қорғау іске қосылған, индикатор (С) қызыл түсті болып жанады.	Құбыршекті ауыстыру керек.
	Су құю құбыршегіндегі сүзгі бітелген.	Су құю құбыршегінің шүмекке қосылған жеріндегі және машинаның артқы жағындағы сүзгіні тазалаңыз.
	Су беруге арналған су ағызатын келте құбыры бітелген.	Шүмектен су берілуін тексеріңіз.
	Су қысымы тым төмен.	Сумен жабдықтау ұйымына жүгініңіз.
Жарықдиодтардың бәрі 3 секунд сайын 3 рет жыпылықтайды. "Судың ағып кетуі"	Су басудан қорғау құрылғысы қосылған: <ul style="list-style-type: none"> ● Машинада судың ағып кетуі бар. ● Суды шығару клапаны ашық қалыпта сыналған. ● Ағызу құбыры бітелген. 	<ol style="list-style-type: none"> 1. Су құбыры шүмегін жабыңыз. 2. Құрылғыны электр желісінен ажыратыңыз. 3. Сервистік орталыққа жүгініңіз.

Басқа барлық апаттық кодтар:

1. Қате кодын жазып алыңыз.
2. Қолдау қызметіне хабарласыңыз; "КЛИЕНТТЕРДІ ҚОЛДАУ ҚЫЗМЕТІН" қараңыз.

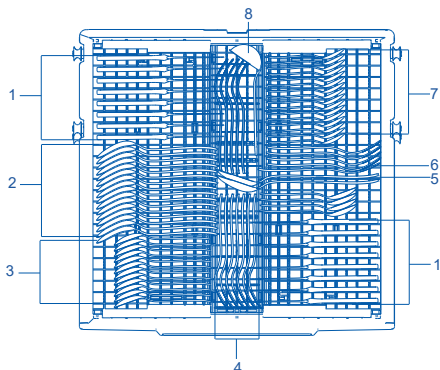
Жуу нәтижелері қанағаттандырмайды

Мәселе	Ықтимал себептер	Ықтимал шешімі
Ыдыс таза емес.	Сүзгілер бітелген.	Сүзгілерді тазалаңыз.
	Сүзгі дұрыс құралмаған және орнатылмаған.	Сүзгілердің дұрыс құралғанына және орнатылғанына көз жеткізіңіз.
	Бүріккіштер бітелген.	Олардан тамақ қалдықтарын жіңішке, үшкір затпен алып тастаңыз.
	Бағдарлама жүктеудің бұл түріне және ластану түріне сәйкес келмеді.	Бағдарлама жүктеудің осы түріне және ластану түріне сәйкес келетініне көз жеткізіңіз.
	Заттар себетте қате орналасқан. Су барлығын жумаған.	Ыдыс-аяқтарды себеттерге дұрыс орналастырыңыз, сонда су барлық заттарды жууы мүмкін.
	Шашыратқыштар еркін айнала алмайды.	Себеттердегі ыдыс-аяқтар бүріккіштердің айналуына кедергі жасамайтындай етіп орналастырылғанына көз жеткізіңіз.
	Мөлшерлегіште жуғыш құрал жоқ немесе аз.	Бағдарламаны қосу алдында мөлшерлегіштегі жуғыш құралдың мөлшерін тексеріңіз.
	Жуу циклы ұзаққа тоқтатылған.	Жуу кезінде есігін ашпаңыз және электрлік қуатын сөндірмеңіз.

Мәселе	Ықтимал себептер	Ықтимал шешімі
Стақан мен тәрелкелердегі ақшыл жолақтар, дақтар немесе көкшіл салтақтар.	Шайғыш тым көп беріледі.	Бағдарламада шайғыш саны көрсетілмеген.
	Жуғыш құрал тым көп.	Бағдарламаны қосу алдында мөлшерлегіштегі жуғыш құралдың мөлшерін тексеріңіз.
	Қысқа бағдарламада қолданылған Multitab таблеткалары толық еріп үлгермеуі мүмкін.	Multitab жуғыш таблеткаларын қолданғанда анағұрлым ұзақ бағдарлама таңдаңыз.
Ыдыста көпкен су тамшыларының дақтары.	Шайғыш тым аз беріледі	Шайғыш мөлшерін арттырыңыз.
	Стақандардағы шайғыш немесе Multitab таблеткаларының қалдықтары.	Жуғыш құрал тым ескі, оны ауыстырыңыз.
Ыдыс ылғалды.	<ul style="list-style-type: none"> • Бағдарламада кептіру кезеңі жоқ. • Бағдарламада төмен температурада кептіру кезеңі болған. 	Есікшені сәл ашыңқыраңыз (шамамен 100 мм) және ыдыс тезірек кебуі үшін осы күйде қалдырыңыз.
Ыдыс ылғалды, бозғылт.	Шайғыш мөлшерлегіші бос.	Мөлшерлегішке шайғыш құйып және шайғыш индикаторының мәнін жойыңыз.
	Шайғыш немесе Multitab таблеткаларының сапасы нашар.	Жуғыш құрал тым ескі, оны ауыстырыңыз.

Жүктеу схемасы

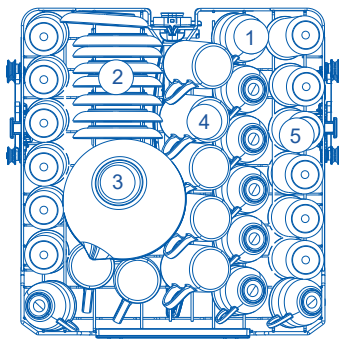
Асханалық аспаптарға/асүйлік керек-жараққа арналған астау



Нөмір	Атауы
1	Пышақ
2	Сорпаға арналған қасық
3	Десертке арналған қасық
4	Шанышқы
5	Сервистік қасық
6	Сервистік шанышқы
7	Шай қасық
8	Астұздық ожауы

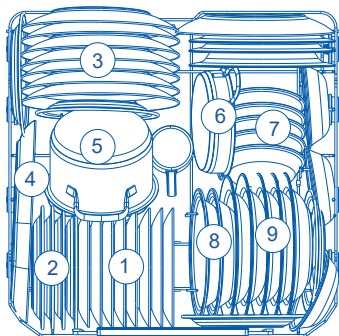


Жоғарғы себет



Нөмір	Атауы
1	Тостағанша
2	Табақ
3	Әйнек табақша
4	Саптыаяқ
5	Стақан

Төменгі себет



Нөмір	Атауы
1	Десертке арналған тәрелке
2	Меламин десерт тәрелкесі
3	Түскі асқа арналған тәрелке
4	Сопақ табақ
5	Шағын кастрөл
6	Тұмшәпешке арналған қыш құмыра
7	Десерт табасы
8	Меламин ыдыс
9	Сорпаға арналған тәрелке








Бұйымның техникалық сипаттамасы

Жеткізушінің атауы немесе сауда белгісі	Haier
Жеткізуші моделінің сәйкестендіргіші	HDWE16-594RU
Стандартты жағдайдағы номиналды қуаты	16
Энергия тиімділігінің класы ¹⁾	A
Жылдық энергия тұтынуы (AEC), кВтсағ/жыл ²⁾	347
Стандартты жуу циклінде энергия тұтынуы (Et), кВт-сағ	1.22
Сөндірілген күйде тұтынылатын қуат (Po), Вт	0.5
Күту режимінде тұтынылатын қуат (Pi), Вт	2
Жылдық су тұтынуы (AWc), литр/жыл ³⁾	3080
Кептіру тиімділігінің класы ⁴⁾	A
Стандартты бағдарлама (стандартты кептіру циклі) ⁵⁾	Энергия үнемдеуші (ECO)
Стандартты жуу циклі бағдарламасының минутпен ұзақтығы	245
Күту режимінің (Ti) минутпен ұзақтығы	1
1 пВт-ға қатысты шу ауасы бойынша берілетін деңгей дБ-мен (A)	46
Орнату/орнату нұсқалары	Кіріккен
Су құбырындағы қысым	0,03-1 МПа (=0,3-10 бар)
Қуат беру кернеуі	220-240 В (50 Гц)
Ең жоғарғы тоқ күші, А	10 А
Жалпы тұтынылатын қуат, Вт	1720-2050

Техникалық деректер

- 1) A++ бастап (ең жоғарғы тиімділік) D-ға (ең төменгі тиімділік) дейін.
- 2) Суық сумен толтырумен және төменгі режимдерде стандартты жуу циклінде (жылына 280) энергия тұтыну. Энергияны нақты тұтыну ыдыс жуғыш машинаның қалай қолданылатынына байланысты.
- 3) 280 стандарт жуу цикліне есептелген жылдағы су шығыны литрмен. Судың нақты тұтынылуы машина қалай қолданылатынына байланысты болады.
- 4) A-дан (ең жоғарғы тиімділік) G-ға (ең төменгі тиімділік) дейін.
- 5) Бұл сызба орташа ластанған ыдысты жуу үшін жарамды және осындай ыдыстар үшін ең тиімді энергия тұтыну және су үнемдеу нұсқасы болып табылады.

Тұтынылатын су мөлшері

Бағдарлама ^{1),2)}	Су (л)	Ұзақтығы (минут)
 ECO 50°C	11	245
AUTO 45-70°C	12.05	92
 70°C	23.49	128
 60°C	19.68	90
 45°C	12.05	87
 59min	12.05	59
 30min	8.23	30
 10min	8.23	10

- 1) Бұл мәндер су қысымы мен температурасына, электр желісінің кернеуі, опцияларды таңдауға, ыдыс саны және ластану дәрежесіне байланысты өзгеруі мүмкін.
- 2) ECO-режимнен басқа барлық бағдарламаның мәндері тек бағдар ретінде жазылған.

Клиенттерді қолдау қызметі

Біз Haier компаниясының клиенттерге қолдау көрсету қызметіне хабарласуды, сондай-ақ бірегей қосалқы бөлшектер пайдалануды ұсынамыз. Егер сіздің тұрмыстық техникаңызбен қиындықтар туындаса, алдымен «Ақау іздеу және жою» бөлімін оқып шығыңыз.

Егер сіз мәселенің шешімін таппаған болсаңыз, мыналарға хабарласыңыз:

— өзіңіздің ресми дилеріңізге немесе

— біздің колл-орталыққа:

8 (800) 070-01-29 (PK)

— <http://haieronline.kz> сайтына, онда қызмет алуға өтінім қалдыра аласыз, сонымен қатар жиі қойылатын сұрақтарға жауап таба аласыз.

Біздің қызмет көрсету орталығымызға хабарласып, паспорт тақтасында және чекте таба алатын келесі ақпаратты дайындаңыз:

Моделі _____

Сериялық нөмірі _____

Сатылған күні _____



Сонымен қатар кепілдіктің және сату туралы құжаттардың барын тексеріңіз

Маңызды! Аспапта сериялық нөмірдің болмауы Өндіруші үшін құрылғыны сәйкестендіруді және соның салдарынан оған кепілдік бойынша қызмет көрсетуді мүмкін емес етеді.

Құрылғыдан зауыттық сәйкестендіру тақтайшаларын алып тастауға тыйым салынады.

Зауыттық тақтайшалардың болмауы кепілдік бойынша міндеттемелерді орындаудан бас тартуға себеп болуы мүмкін.

Осы құжатқа алдын ала ескертусіз өзгерістер енгізілуі мүмкін. Өндіруші қосымша ескертусіз өнімнің құрылымы мен толымдалуына өзгерістер енгізу құқығын өзіне қалдырады.

Өнім Еуразиялық экономикалық (Көдендік) одақтың техникалық регламенттері талаптарына сәйкес келеді.

01.07.2021 жылғы № ЕАЭС RU C-CN.AЯ46.B.20511 / 21 сәйкестік сертификаты

30.06.2026 ж-ға дейін күшінде болады;

№ ЕАЭС N RU Д-CN.РА02.B.43370/25 сәйкестік декларациясы 27.02.2025 ж-дан

26.02.2030 ж-ға дейін күшінде болады.

* Анағұрлым толық ақпарат Еуразиялық экономикалық одаққа сәйкестігі туралы берілген сәйкестік сертификаттары мен тіркелген декларацияларының Бірыңғай тізілімінде көрсетілген.

Құрметті сатып алушы!

Haier корпорациясы таңдауыңыз үшін алғыс айтады білдіреді және пайдалану ережелерін ұстанған кезде осы бұйымның жоғары сапасы мен мінсіз жұмыс атқаратындығына кепілдік береді. Тұрмыста пайдалану үшін арналған тұрмыстық бұйымның жұмысқа жарамды ресми мерзімі: бұйым кесімді тұтынушыға табысталған күннен бастап теледидарларға, микротолқынды пештер — 5 жыл, жыл, шаңсорғыштарға — 4 жыл, бұйым тауарларға — 7 жыл. Өнімнің жоғары сапасын ескере отырып, нақты қызмет ету мерзімі ресми қызмет ету мерзімінен әлдеқайда ұзағырақ болуы мүмкін. Қызмет ету мерзімі аяқталғаннан кейін профилактикалық жұмыстарды жүргізу үшін және ұсынымдар алу үшін Авторландырылған сервистік орталыққа жүгінуіңізді сұраймыз. Барлық өнім пайдалану шарттарын ескере отырып өндірілген және Еуразиялық экономикалық (кедендік) одақтың техникалық регламенттерінің талаптарына сәйкес келеді.

Түсінбеушіліктерді болдырмау үшін сатып алу кезінде пайдалану құжаттамасы мен кепілдік шарттарын мұқият оқып шығуыңызды сұраймыз. Осы бұйым тұрмыстық мақсаттағы техникалық күрделі тауар болып табылады. Егер Сіз сатып алған бұйым арнайы орнатуды және іске қосуды талап еткен болса, Біз сізге Haier уәкілетті қызмет көрсету орталығына хабарласуды ұсынамыз.

Haier корпорациясы бұйымның ақаулары анықталған жағдайда қолданыстағы тұтынушылардың құқықтарын қорғау жөніндегі заңнамамен, басқа нормативтік актілермен белгіленген тұтынушылардың талаптарын қанағаттандыру жөніндегі міндеттемелерді өзіне қабылдағанын растайды. Бірақ Haier корпорациясы төменде аталған шарттарды сақтамаған жағдайда кепілдікті де, де бас тарту құқығын өзіне қалдырады.

Кепілдікті және шарттары

Haier корпорациясы тауарды тұтынушыға табыстап берген күннен бастап 12 ай* кепілдікті мерзімді белгілейді. Бұқтимал түсініксіз жол бермеу үшін бұйымды сатқан кезде оған қоса берілетін құжаттарды (тауар чегі, кассалық чек, пайдалану құжаттамасы) қолдану мерзімі ішінде сақтаңыз.

Кепілдікті тек уәкілетті Haier қызмет көрсету орталықтары көрсетеді. Уәкілетті қызмет көрсету орталықтарының толық тізімін алу үшін келесі нөмірлерге қоңырау шалу арқылы Haier байланыс орталығына хабарласыңыз:

8 (800) 070-01-29 — Қазақстаннан келген тұтынушылар үшін (Қазақстан өңірлерінен тегін қоңырау шалу)

немесе <https://haieronline.kz/> сайтында немесе support-kz@haieronline.kz электрондық поштасында.

Уәкілетті қызмет көрсету орталықтары өзгеруі мүмкін, толық ақпарат алу үшін Haier байланыс орталығына хабарласыңыз.

Кепілдікті көрсету ақаулары келесі салдарынан туындаған бұйымдарға таратылмайды:

- тұтынушының тауарды пайдалану, сақтау және/немесе тасымалдау шарттары мен ережелерін бұзу;
- бұйымды дұрыс орнатпау және/немесе іске қосу;
- тоназыту контурымен және электрлік қосылыстармен жұмыс технологияларын бұзу, сондай-ақ Бұйымды монтаждау үшін құжаттармен расталған, тиісті біліктілігі болмаған тұлғаларды тарту;
- пайдалану құжаттамасында талап етілгендей, Тауарға уақтылы қызмет көрсетілмеуі;
- сұқұбыр желісіндегі артық немесе жеткіліксіз қысым;
- бұйымның осы түріне сәйкес келмейтін жуғыш құралдарды қолдану, сондай-ақ жуғыш құралдардың мөлшерлемесін асып кету;— бұйымды тағайындалмаған мақсаттарында пайдалану;
- үшінші тұлғалардың әрекеттері: уәкіл етілмеген тұлғалармен жөндеу немесе өндірушімен санкцияланбаған құрылымдық немесе сұлбалық техникалық өзгерістерді енгізу;
- Стандарттардан және желілерді қуаттаушы нормалардан ауыту;
- еңсерілмейтін күштердің әрекеттері (апат, өрт, найзағай және т.б.);
- жазатайым оқиғалар, тұтынушының немесе үшінші тұлғалардың қасақана немесе абайсыз әрекеттері;
- егер бұйым ішіне бөгде заттар, сұйықтықтар, жәндіктер, жәндіктердің тіршілік ету өнімдері түскеннен ақаулар анықталған болса;
- су жылытқыштың сумен толтырылмаған / толық толтырылмаған бөгіні қосу салдарынан термоқорғаныстың іске қосылуы.

Кепілдікті көрсету келесі жұмыс түрлеріне таратылмайды:

- бұйымды пайдалану жерінде орнату және іске қосу;
- тұтынушыға бұйымды пайдалану жөнінде нұсқалама және кеңес беру;
- бұйымды сырттан немесе ішінен тазарту.

Төменде аталған шығыс материалдар мен аксессуарлар кепілдікті көрсетуге жатпайды:

- желдеткіштерге арналған сүзгілер;
- кір жуғыш / ыдыс жуғыш машиналар үшін суды жеткізуге / ағызуға арналған сүзгілер, құбыршектер;
- шаңсорғыштарға арналған құбыршектер, түтіктер, қылшақтар, қондырмалар, шаңкинағыштар;
- қысқа толқынды пештерге арналған терелкелер, істіктер, ыдыстар мен тіреуіштер;
- сүзгілер, иісті сіңіргіштер, ләмпішкелер, сөрелер, жәшіктер, тіреуіштер және тағамдарды тоназытқышта сақтауға арналған өзге сыйымдықтар;
- басқару пультітері, аккумуляторлық батареялар, қуаттандыру элементтері, сыртқы қуаттандыру блоктары және зарядтау құрылғылары;— бұйымға қоса берілетін құжаттама.

Бұйымға мерзімді қызмет көрсету (сүзгілерді ауыстыру және т.б.) тұтынушының қалауы бойынша қосымша төлеу арқылы жүргізіледі.

Маңызды! Аспапта сериялық нөмірінің болмауы Өндірушіге аспапты сәйкестендіру мүмкіндігін бермейді және осы салдарынан оған қызмет көрсету мүмкіндігі болмайды. Аспапта зауыттық сәйкестендірілген маңдайшаларды алып тастауға тыйым салынады. Зауыттық маңдайшаларының зақымдалуы немесе болмауы кепілдікті міндеттемелерден бас тартудың себебі болуы мүмкін.

* Кір жуатын / кептіретін / ыдыс жуатын машинаның инверторлық моторына, тоназытқыш / мұздақтқыштың инверторлық компрессорына, кептіретін машинаның компрессорына кепілдік мерзімі - тауар Тұтынушыға берілген күннен бастап 12 жыл. Кір жуатын/кептіретін машинаның тура жетекті моторына (статор, ротор) шексіз кепілдік беріледі.

Изготовитель: «Haier Overseas Electric Appliances Corp. Ltd.»,
Room S401, Haier Brand building, Haier Industry park
Hi-tech Zone, Laoshan District, Qingdao, China

Өндіруші: «Haier Overseas Electric Appliances Corp. Ltd.»,
Рум S401, Хайер бренд билдинг, Хайер индастри парк
Хай-тек зон, Лаошан дистрикт, Циндао, Қытай

Уполномоченная организация/ импортер:
ООО «ХАР», 121099, город Москва, Новинский бульвар,
дом 8, этаж 16, офис 1601.

Қазақстан Республикасындағы уәкілетті ұйым/ импорттаушы:
«Хайер Мидл Эйжа» ЖШС, 050000, Алматы қаласы, Медеу
ауданы, Достық даңғылы, 210 ғимарат.

Уполномоченная организация в Республике Казахстан:
ТОО «Хайер Мидл Эйжа», 050000, город Алматы,
Медеуский район, Проспект Достык, дом 210.

Сделано в Китае
Қытайда жасалған



Дата изготовления и гарантийный срок
указаны на этикетке устройства

Дайындалған күні және кепілдік мерзімі
құрылғының заттаңбасында көрсетілген

Haier