

# КРОНШТЕЙН КРЕПЛЕНИЯ АКБ – DIN рейка АЯКС

АТФЕ.687434.185 ПС

## ПАСПОРТ

### 1. Общие сведения

Кронштейн крепления АКБ – DIN рейка АЯКС (далее кронштейн) предназначен для монтажа аккумуляторных батарей, типа 12В 4А/ч, 12В 7,2А/ч и т.п., на профильную монтажную рейку (DIN-рейку).

### 2. Основные параметры и характеристики

Кронштейн выполнен из нержавеющей стали и оснащен пластиковым крепежом.

Материал	Нержавеющая сталь толщиной 1.5 мм
Температура эксплуатации	от -80 до +80°C
Масса	не более 200 гр.
Срок службы	не менее 10 лет

Габаритные, установочные и присоединительные размеры приведены на рис.1

### 3. Комплект поставки

Металлический держатель АКБ – 2 шт

Пластиковый крепеж – 2 шт

Саморезы – 4 шт

Паспорт – 1 шт (на упаковку)

### 4. Монтаж кронштейна

4.1 Порядок крепления кронштейна:

а) закрепить пластиковые крепежи с внешней стороны кронштейна,

б) присоединить кронштейн к DIN-рейке.

### 5. Гарантийные обязательства

5.1 Гарантийный срок эксплуатации 5 лет со дня ввода в эксплуатацию, но не более 5,5 лет со дня отгрузки с предприятия-изготовителя.

### 6. Свидетельство о приёмке

Кронштейн крепления АКБ - DINрейка АЯКС, соответствует требованиям технической документации АТФЕ.687434.185 ТУ и признан годными для эксплуатации.

Штамп \_\_\_\_\_

ОТК \_\_\_\_\_

\_\_\_\_\_

подпись

Дата выпуска \_\_\_\_\_

\_\_\_\_\_

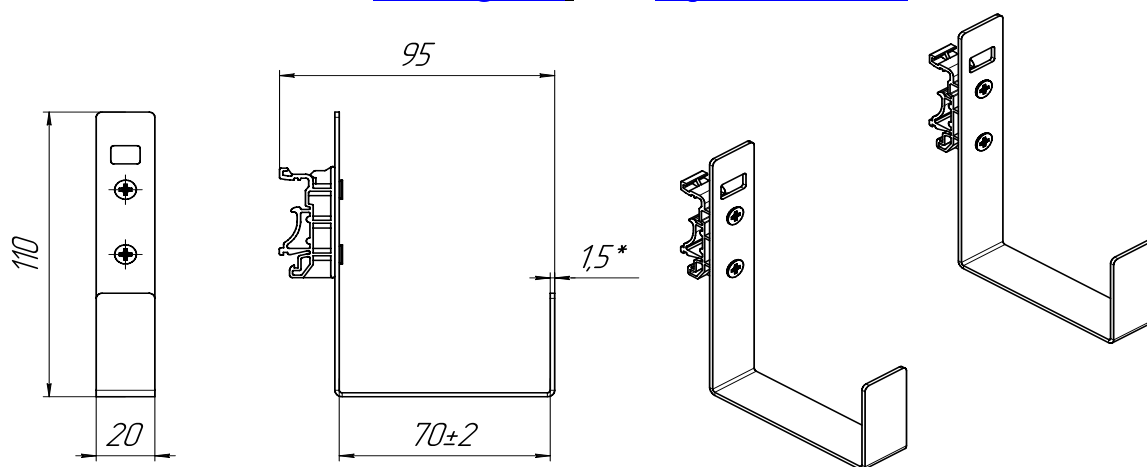


Рис.1 Габаритные размеры