



# ПАСПОРТ

на изделие

**Смазочный насос TRIBO NE для прогрессивных систем  
смазки**

г. Москва

**ООО «Контактная Механика»**  
117246, г. Москва, муниципальный округ Черемушки,  
проезд Научный, д. 8, стр.1, этаж 1, помещение IV,  
комната 27, офис 121

+7 (495) 198 11 79  
+7 (495) 198 11 73

[info@k-mehanika.pro](mailto:info@k-mehanika.pro)

## 1. Сведения об изделии

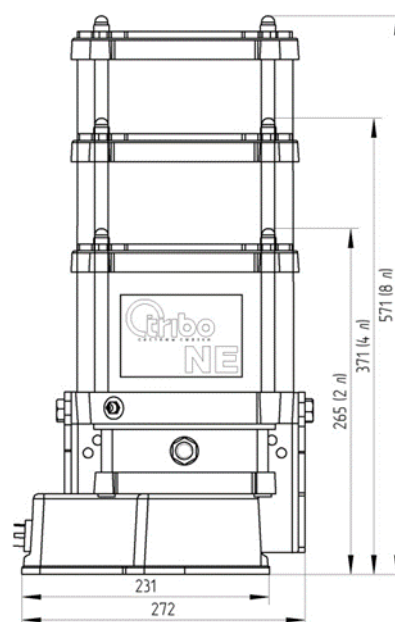
- 1.1. Смазочный насос Tribo NE имеет электрический привод и предназначен для нагнетания смазочного материала в магистраль автоматической централизованной системы смазки.
- 1.2. Применение и монтаж изделия на транспортных средствах и промышленных установках согласно
- ГОСТ Р 53481-2009 Системы смазочные. Требования безопасности;
  - Правил устройства электроустановок;
  - Правил технической эксплуатации электроустановок потребителей;
  - и другим нормативным требованиям в области охраны труда, пожарной безопасности, санитарных требований, охране окружающей среды

Климатическое исполнение и категория размещения – УХЛ 3.

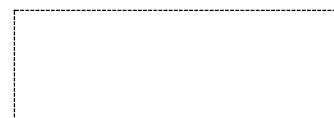
## 2. Технические характеристики

Тип нагнетающего механизма	поршневой
Смазочный материал, по NLGI	00..2
Рабочее давление смазки на выпуске, бар	max 350
Рабочее напряжение, В	12 или 24 VDC
Рабочий температурный диапазон, °С	- 40..+ 65
Емкость резервуара, в зависимости от исполнения верхней части, л	2, 4, 8, 12, 16
Соединение на выпуске смазки	M20×1.5
Материал корпуса	>ABS<, Al, >PMMA<
Рабочее положение насоса	вертикальное
Комплект поставки насоса	насос с кронштейном и насосным элементом согласно спецификации, кабель питания, 3×болта M8×40 с шестигранной головкой для крепления кронштейна насоса

### 3. Общий вид



**Сборку и  
программирование  
произвел**



### 4. Требования безопасности.

- 4.1. К монтажу, пусконаладочным работам, техобслуживанию и ремонту смазочных форсунок допускаются лица, обученные в соответствии с требованиями
- ГОСТ Р 53481-2009 Системы смазочные. Требования безопасности;
  - Руководства по эксплуатации.
- 4.2. Электромонтажные работы производятся лицами, имеющими квалификационную группу допуска по обслуживанию электроустановок не ниже 2.
- 4.3. При проведении работ со смазкой необходимо пользоваться защитными очками и перчатками вследствие возможного её попадания на кожу и глаза.

### 5. Указания по эксплуатации.

- 5.1. Данный раздел изложен в «Документации по эксплуатации», входящих в комплект «Изделия».
- 5.2. Все работы по монтажу и ремонту «Изделия» производить при снятом напряжении и при отсутствии давления в системе.
- 5.3. Не реже одного раза в месяц проверять герметичность гидравлической системы и целостность крепежа.
- 5.4. Не допускается эксплуатация изделия при снятых его отдельных частях.

## **6. Транспортировка и хранение.**

- 6.1. Транспортировка насосов производится в упаковке предприятия-изготовителя. По согласованию с заказчиком допускается транспортирование в упрощенной упаковке по дорогам с твердым покрытием при размещении насосов в контейнере. Допускается транспортировка другим способом, обеспечивающим защиту от атмосферных осадков и исключение механических повреждений.
- 6.2. Климатические условия транспортирования должны соответствовать климатическим условиям хранения, условия транспортировки по воздействию механических факторов по ГОСТ 15108-80 – легкие (Л).
- 6.3. Транспортировка и хранение должны осуществляться в положении, соответствующем предупредительным надписям и табличкам на упаковке.
- 6.4. Не допускается хранение Изделия при наличии в окружающей среде токопроводящей пыли, агрессивных паров и газов.

## **7. Гарантии изготовителя.**

Гарантийный срок эксплуатации смазочного насоса NE – 12 месяцев со дня ввода в эксплуатацию.

**Гарантийные обязательства не распространяются на неисправности, возникшие в результате:**

1. Несоблюдения пользователем предписаний инструкции по эксплуатации на систему смазки;
2. Механического повреждения, вызванного внешним ударным или любым иным воздействием;
3. Неблагоприятных внешних воздействий на систему смазки, таких как повышенный нагрев выше допустимой температуры, агрессивные среды, несоответствие параметров питающей электросети или неисправности и сбой электрооборудования способные вызвать перегрузку системы управления насоса;
4. Использование смазок, не одобренных изготовителем централизованной системы смазки;
5. Попадание внутрь посторонних предметов, песка, грязи, или веществ, не являющихся составляющими смазочного материала;
6. На оборудование системы, подвергшееся вскрытию (попытке вскрытия), ремонту или модернизации вне уполномоченной сервисной службы без согласия поставщика оборудования.

## 8. Свидетельство о приемке.

Смазывающий насос Tribo NE изготовлен и принят в соответствии с обязательными требованиями:

- ГОСТ 53481-2009 «Системы смазочные. Требования безопасности»;
  - действующей технической документацией
- и признан годным к эксплуатации.

---

подпись ответственного лица

---

число, месяц, год

МП

## 9. Свидетельство об упаковке.

Изделие упаковано ООО «Контактная Механика» согласно требованиям, предусмотренным в действующей документации. Категория упаковки – КУ-1

---

дата упаковки

упаковку произвел \_\_\_\_\_

должность, подпись Ф.И.О.

изделие после упаковки  
принял \_\_\_\_\_

должность, подпись Ф.И.О.

10. Движение изделия в эксплуатации.  
Установка и снятие изделия

Дата установки	Где установлено	Дата снятия	Наработка		Причина снятия	Подпись и ФИО сотрудника, выполнившего установку/ снятие
			С начала эксплуатации	После последнего ремонта		

ООО «Контактная Механика»  
117246, г. Москва, муниципальный округ Черемушки,  
проезд Научный, д. 8, стр.1, этаж 1, помещение IV,  
комната 27, офис 121

+7 (495) 198 11 79  
+7 (495) 198 11 73

[info@k-mehanika.pro](mailto:info@k-mehanika.pro)



УТВЕРЖДАЮ

МП

ООО «Контактная Механика»  
Генеральный директор  
В.Н. Гидт

## Гарантийный талон

**Нагнетающий смазочный насос Tribo NE** с/н 00000000 \_\_\_\_\_

модель и тип изделия

Гарантийный срок эксплуатации

12 месяцев с момента отгрузки

Дата ввода в эксплуатацию

Представитель поставщика/изготовителя

Ф.И.О.

подпись

Представитель заказчика

Ф.И.О.

подпись

При возникновении неисправностей просим сообщить путем направления официального письма по факсу или электронной почте представителю ООО «Контактная Механика» с описанием неисправности и указанием контактного лица и номера телефона для связи.

Гарантийные обязательства не распространяются на неисправности, возникшие в результате:

1. несоблюдения пользователем предписаний инструкции по эксплуатации на систему смазки;
2. механического повреждения, вызванного внешним ударным или любым иным воздействием;
3. неблагоприятных внешних воздействий на систему смазки, таких как повышенный нагрев выше допустимой температуры, агрессивные среды, несоответствие параметров питающей электросети или неисправности и сбои электрооборудования способные вызвать перегрузку системы управления насоса;
4. использование смазок, не одобренных изготовителем централизованной системы смазки;
5. попадание внутрь посторонних предметов, песка, грязи, или веществ, не являющихся составляющими смазочного материала;
6. на оборудование системы, подвергшееся вскрытию (попытке вскрытия), ремонту или модернизации вне уполномоченной сервисной службы без согласия поставщика оборудования.

**ООО «Контактная Механика»**  
117246, г. Москва, муниципальный округ Черемушки,  
проезд Научный, д. 8, стр.1, этаж 1, помещение IV,  
комната 27, офис 121

+7 (495) 198 11 79  
+7 (495) 198 11 73

[info@k-mehanika.pro](mailto:info@k-mehanika.pro)



