

ТРАНСПОРТИРОВКА, ХРАНЕНИЕ И УТИЛИЗАЦИЯ

- Транспортировка изделия допускается любым видом крытого транспорта в упаковке изготовителя, обеспечивающей предохранение товара от механических повреждений, загрязнений и попадания влаги.
- Хранение и транспортировку изделия необходимо осуществлять в упаковке производителя в помещениях с естественной вентиляцией воздуха при температуре -30...+50 °С.
- Утилизация осуществляется в соответствии с требованиями действующего законодательства РФ.

УСЛОВИЯ ПРЕДОСТАВЛЕНИЯ ГАРАНТИИ

- Гарантийная замена проводится при предъявлении покупателем заполненного гарантийного талона.
- Доставка оборудования, подлежащего гарантийному ремонту, в сервисную службу осуществляется покупателем самостоятельно и за свой счет, если иное не оговорено в дополнительных письменных соглашениях.
- Гарантийные обязательства не распространяются на материалы и детали, считающиеся расходуемыми в процессе эксплуатации.

УСЛОВИЯ ПРЕРЫВАНИЯ ГАРАНТИЙНЫХ ОБЯЗАТЕЛЬСТВ

Гарантийные обязательства могут быть прерваны в следующих случаях:

- Нарушение правил, указанных в данном руководстве по эксплуатации.
- Самостоятельный ремонт или ремонт неавторизованным сервисным центром.
- Наличие явных или скрытых механических повреждений оборудования, вызванных нарушением правил, указанных в данном руководстве по эксплуатации.
- Отказ оборудования, вызванный воздействием факторов непреодолимой силы и/или действиями третьих лиц.
- Естественный износ деталей.
- Изменения, внесенные в конструкцию изделия.

Гарантия не распространяется на крепления кронштейна.

ГАРАНТИЙНЫЙ ТАЛОН №

Продавец:	
Покупатель:	
Название оборудования:	
Модель:	
Гарантия:	12 месяцев
Срок службы:	Не ограничен

С условиями гарантии согласен

Дата продажи

_____ (фамилия покупателя)

«__» _____ 20__ г.

_____ (подпись покупателя)

М.П.

Уполномоченный представитель продающей организации _____ (_____)

Подпись

Ф.И.О.

Изготовитель: «Ningbo jia she trading Co.,Ltd», 5-5, bulding 009, Shubo road no 9, Yinzhou district, Ningbo city, Zhejiang province, China / «Нинбо джиа ши трейдинг Ко., ЛТД», 5-5, билдинг 009, Шубо роад Но 9, Иньчжоу дистрикт, Нингбо сити, Чжецзян провинц, Китай.

Импортер и уполномоченный представитель: ООО «СДС», 123060, Россия, г. Москва, ул. Маршала Соколовского, д. 3, эт. 5, пом. 1, ком. 3.

Дату изготовления см. на упаковке и/или изделии. Изготовитель оставляет за собой право на внесение изменений в продукцию без предварительного уведомления с целью улучшения потребительских свойств товара. Не подлежит обязательному подтверждению соответствия.

REXANT

РУКОВОДСТВО ПО ЭКСПЛУАТАЦИИ КРОНШТЕЙН ДЛЯ ТЕЛЕВИЗОРА 32"- 75" НАКЛОННЫЙ



38-0090-1

Благодарим за покупку продукции торговой марки REXANT! Внимательно изучите данное руководство по эксплуатации для правильного, безопасного и комфортного использования изделия.

НАЗНАЧЕНИЕ

Предназначен для крепления телевизора 32-75 дюймов к стене. Имеет наклонный механизм, что обеспечивает комфортный просмотр из любого положения в комнате.

ТЕХНИЧЕСКИЕ ХАРАКТЕРИСТИКИ

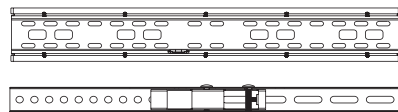
Тип кронштейна	Наклонный
Назначение	Для телевизоров
Цвет	Черный
Мин. диагональ	32"
Макс. диагональ	75"
Угол наклона	-5°/+15°
Максимальная нагрузка	40 кг
Тип монтажа	Настенный
Расстояние от стены до кронштейна	37 мм
Поддержка крепления стандарта VESA	200x100 – 600x400 мм
Материал	Холоднокатаная сталь
Крепление	В комплекте

УСТАНОВКА И ЭКСПЛУАТАЦИЯ

1. Извлеките устройство из упаковки и проверьте комплектацию.
2. Перед установкой проведите визуальный осмотр деталей на наличие механических повреждений.
3. Схема подключения изображена на рис. ниже:

A1		4 шт.	E		2 шт.
A2		4 шт.	F1		4 шт.
B		4 шт.	F2		4 шт.
C		4 шт.	G		4 шт.
D		4 шт.			

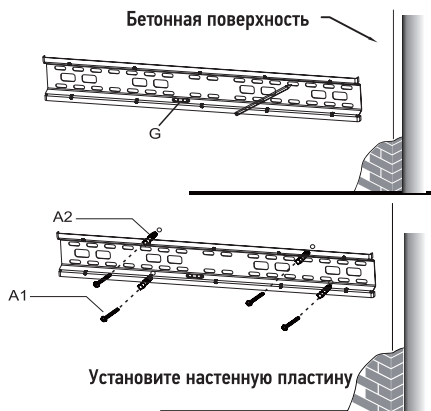
Настенная пластина



Крепление для телевизора

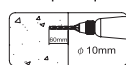
Шаг 1:

Установка на твердую бетонную поверхность



Установите настенную пластину

Размер отверстия Ø 10 мм



Отметьте точное расположение монтажных отверстий



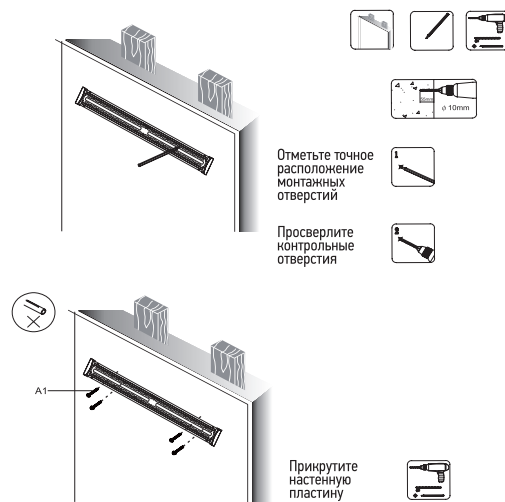
Просверлите контрольные отверстия



Прикрутите настенную пластину

Шаг 2: Установка на твердую плоскую деревянную поверхность. Убедитесь, что прочность деревянной стены достаточна, чтобы выдержать вес телевизора с кронштейном.

Шаг 3: Прикрепите основания кронштейна к телевизору



ПРАВИЛА БЕЗОПАСНОЙ ЭКСПЛУАТАЦИИ

- Не используйте изделие, если оно повреждено или имеет признаки неисправности.
- Не используйте комплектующие, если они повреждены или отличаются от комплектации данной модели.
- Убедитесь, что комплектующие хранятся в недоступном для детей месте, т. к. существует угроза удушья в результате проглатывания мелких деталей.
- Не допускайте детей к монтажу и эксплуатации изделия.
- Крепления, не рекомендованные изготовителем, могут не выдержать вес изделия и установленного на него оборудования. Это может привести к повреждению изделия и оборудования, а также стать причиной получения травм.
- Используйте изделие строго по назначению.
- Запрещено использовать изделие вне помещений.
- Изделие подходит для монтажа на деревянные каркасные стены, твердые цементные или кирпичные стены.
- Будьте осторожны при использовании подвижных частей изделия.
- Убедитесь, что все крепежные соединения хорошо затянуты. Не перетягивайте крепежные соединения.
- Перед монтажом убедитесь, что несущая поверхность может выдержать вес, в три раза превышающий суммарный вес кронштейнов, креплений и установленного оборудования.
- Перед монтажом оборудования убедитесь, что его вес не превышает максимально допустимый.
- Во время эксплуатации не подвергайте изделие и установленное на него оборудование внешнему воздействию (не держитесь за них, не подвергайте ударам и т.д.).
- Неправильный монтаж может привести к повреждению изделия и установленного на него оборудования, а также к получению серьезных травм.
- При необходимости поручите монтаж квалифицированным специалистам.
- Не пытайтесь самостоятельно диагностировать и ремонтировать изделие.
- Ремонт и обслуживание должны осуществлять только квалифицированные специалисты.
- Не вешайте кабель питания или сигнальный кабель на заднюю панель оборудования при креплении к стене. Кабели могут быть повреждены, что в свою очередь может привести к пожару, короткому замыканию или повреждению оборудования.
- Профилактический осмотр необходимо производить не реже одного раза в три месяца. При осмотре обращайте внимание на отсутствие механических повреждений, а также на надежность крепления изделия к стене и оборудованию.
- Изделие следует устанавливать только на вертикальные поверхности. Не следует устанавливать изделие на стены, расположенные под углом, и на потолок.