

- не подвергайте ударам и т.д.).
- Неправильный монтаж может привести к повреждению изделия и установленного на него оборудования, а также к получению серьезных травм.
- При необходимости поручите монтаж квалифицированным специалистам.
- Не пытайтесь самостоятельно диагностировать и ремонтировать изделие.
- Ремонт и обслуживание должны осуществлять только квалифицированные специалисты.
- Не вешайте кабель питания или сигнальный кабель на заднюю панель оборудования при креплении к стене. Кабели могут быть повреждены, что в свою очередь может привести к пожару, короткому замыканию или повреждению оборудования.
- Профилактический осмотр необходимо производить не реже одного раза в три месяца. При осмотре обращайте внимание на отсутствие механических повреждений, а также на надежность крепления изделия к стене и оборудованию.
- Изделие следует устанавливать только на вертикальные поверхности. Не следует устанавливать изделие на стены, расположенные под углом, и на потолок.

ТРАНСПОРТИРОВКА, ХРАНЕНИЕ И УТИЛИЗАЦИЯ

- Транспортировка изделия допускается любым видом крытого транспорта в упаковке изготовителя, обеспечивающей предохранение товара от механических повреждений, загрязнения и попадания влаги.
- Хранение и транспортировку изделия необходимо осуществлять в упаковке производителя в помещениях с естественной вентиляцией воздуха при температуре -30...+50 °С.
- Утилизация осуществляется в соответствии с требованиями действующего законодательства РФ.

УСЛОВИЯ ПРЕДОСТАВЛЕНИЯ ГАРАНТИИ

- Гарантийная замена проводится при предъявлении покупателем заполненного гарантийного талона.
- Доставка оборудования, подлежащего гарантийному ремонту, в сервисную службу осуществляется покупателем самостоятельно и за свой счет, если иное не оговорено в дополнительных письменных соглашениях.
- Гарантийные обязательства не распространяются на материалы и детали, считающиеся расходными в процессе эксплуатации.

УСЛОВИЯ ПРЕРЫВАНИЯ ГАРАНТИЙНЫХ ОБЯЗАТЕЛЬСТВ

Гарантийные обязательства могут быть прерваны в следующих случаях:

- Нарушение правил, указанных в данном руководстве по эксплуатации.
- Самостоятельный ремонт или ремонт неавторизованным сервисным центром.
- Наличие явных или скрытых механических повреждений оборудования, вызванных нарушением правил, указанных в данном руководстве по эксплуатации.
- Отказ оборудования, вызванный воздействием факторов непреодолимой силы и/или действиями третьих лиц.
- Естественный износ деталей.
- Изменения, внесенные в конструкцию изделия.

Гарантия не распространяется на крепления кронштейна.

ГАРАНТИЙНЫЙ ТАЛОН №

Продавец	
Покупатель	
Название оборудования	
Модель	
Гарантия	12 месяцев
Срок службы	Не ограничен

С условиями гарантии согласен

Дата продажи

_____ (фамилия покупателя)

«___» _____ 20__ г.

_____ (подпись покупателя)

М.П.

Уполномоченный представитель продающей организации _____ (_____)

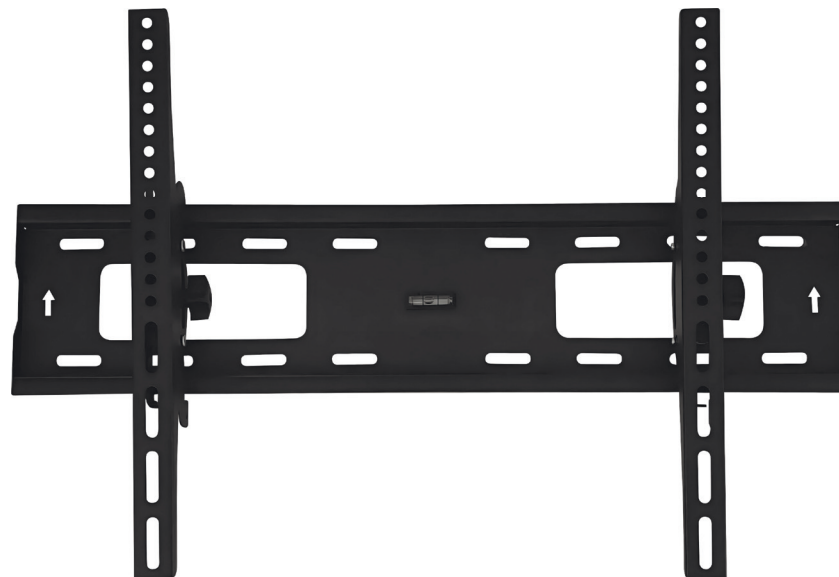
Подпись Ф.И.О.

Изготовитель: «Ningbo jia she trading Co.,Ltd», 5-5, bulding 009, Shubo road no 9, Yinzhou district, Ningbo city, Zhejiang province, China / «Нингбо джиа ши трейдинг Ко., ЛТД», 5-5, билдинг 009, Шубо роад Но 9, Иньчжоу дистрикт, Нингбо сити, Чжецзян провинц, Нитай. **Импортер и уполномоченный представитель:** ООО «СДС», 123060, Россия, г. Москва, ул. Маршала Соколовского, д. 3, эт. 5, пом. 1, ном. 3.

Дату изготовления см. на упаковке и/или изделии. Изготовитель оставляет за собой право на внесение изменений в продукцию без предварительного уведомления с целью улучшения потребительских свойств товара. Не подлнит обязательному подтверждению соответствия.

REXANT

РУКОВОДСТВО ПО ЭКСПЛУАТАЦИИ КРОНШТЕЙН ДЛЯ ТЕЛЕВИЗОРА 32"- 85" НАКЛОННЫЙ



38-0344-1

Благодарим за покупку продукции торговой марки REXANT!
Внимательно изучите данное руководство по эксплуатации для правильного, безопасного и комфортного использования изделия.

НАЗНАЧЕНИЕ

Кронштейн предназначен для настенного монтажа телевизора или монитора 32"-85" дюймов с поддержкой формата крепления VESA.

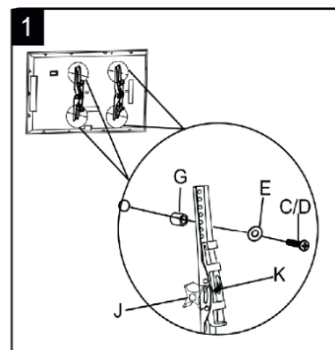
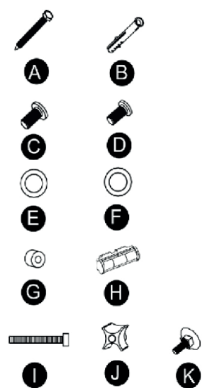
ТЕХНИЧЕСКИЕ ХАРАКТЕРИСТИКИ

Тип	Наклонный
Назначение	Для телевизоров
Цвет	Черный
Мин. диагональ	32"
Макс. диагональ	85"
Угол наклона	-15°/+15°
Максимальный вес оборудования	56,8 кг
Тип монтажа	Настенный
Расстояние от стены до кронштейна	53 мм
Поддержка крепления стандарта VESA	200x200 – 600x400 мм
Материал	Холоднокатаная сталь
Крепление	В комплекте

УСТАНОВКА И ЭКСПЛУАТАЦИЯ

1. Извлеките устройство из упаковки и проверьте комплектацию.
2. Перед установкой проведите визуальный осмотр деталей на наличие механических повреждений.
3. Схема подключения изображена на рис. ниже:

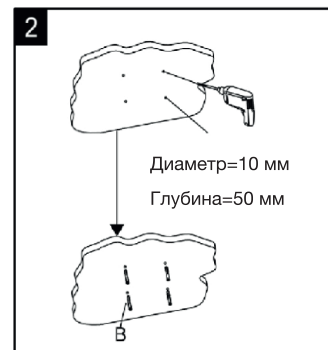
A	Стопорный винт M6x50	4
B	Дюбель 10X48	4
C	Болт M6x20	4
D	Болт M4x20	4
E	Шайба 6,5x18x1,0	4
F	Шайба 8,5x18x1,0	4
G	Распорка 8,5x17,5x10 мм	4
H	Пузырьковый уровень	1
I	Болт M5x35	2
J	Пластиковая ручка механизма регулировки M35x7	2
K	Болт M6x12	2



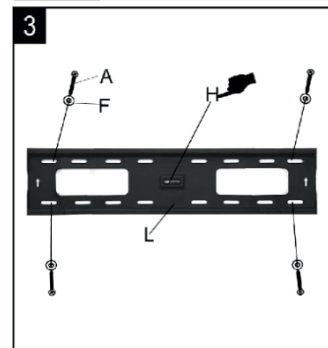
ВНИМАНИЕ

Плотно затяните винты, но не перетягивайте их слишком сильно. Чрезмерное затягивание может привести к повреждению винтов, что значительно снизит их удерживающую способность. Убедитесь, что крепежные винты закреплены по центру шпилек. Настоятельно рекомендуется монтаж дюбелей "от края до края".

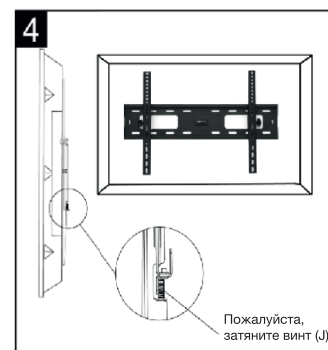
1. Сначала вставьте пластиковую ручку механизма регулировки (J) в отверстие для крючков и затяните ее болтом (K). Прикрепите скобы к телевизору согласно схеме, используя шайбу (E), проставку (G) и болты (C/D), соответствующие размеру телевизора. После установки затяните.



2. С помощью уровня определите и пометьте подходящее место для сверления отверстия в стене, затем просверлите отверстие в стене и вставьте дюбель (B) в отверстие.



3. Вставьте пузырьковый уровень (H) в прорезь в центре задней панели (L) и нажимайте на него до тех пор, пока он не будет вставлен полностью. Убедившись, что задняя панель находится на правильной горизонтальной линии, прикрепите его к стене с помощью винтов (A) и шайб (F).



4. Подсоедините телевизор к кронштейну и надежно закрепите его с помощью болта (I). Ослабив механизм для регулировки с обеих сторон кронштейна, вы можете регулировать вертикальный угол телевизора от +12° до -12°. Установите соответствующий угол и затяните механизм для регулировки (J), чтобы закрепить телевизор.

ПРАВИЛА БЕЗОПАСНОЙ ЭКСПЛУАТАЦИИ

- Не используйте изделие, если оно повреждено или имеет признаки неисправности.
- Не используйте комплектующие, если они повреждены или отличаются от комплектации данной модели.
- Убедитесь, что комплектующие хранятся в недоступном для детей месте, т. к. существует угроза удушья в результате проглатывания мелких деталей.
- Не допускайте детей к монтажу и эксплуатации изделия.
- Крепления, не рекомендованные изготовителем, могут не выдержать вес изделия и установленного на него оборудования. Это может привести к повреждению изделия и оборудования, а также стать причиной получения травм.
- Используйте изделие строго по назначению.
- Запрещено использовать изделие вне помещений.
- Изделие подходит для монтажа на деревянные каркасные стены, твердые цементные или кирпичные стены.
- Будьте осторожны при использовании подвижных частей изделия.
- Убедитесь, что все крепежные соединения хорошо затянуты. Не перетягивайте крепежные соединения.
- Перед монтажом убедитесь, что несущая поверхность может выдержать вес, в три раза превышающий суммарный вес кронштейнов, креплений и установленного оборудования.
- Перед монтажом оборудования убедитесь, что его вес не превышает максимально допустимый.
- Во время эксплуатации не подвергайте изделие и установленное на него оборудование внешнему воздействию (не держитесь за них,