

УСЛОВИЯ ПРЕДОСТАВЛЕНИЯ ГАРАНТИИ

- Гарантийная замена проводится при предъявлении покупателем заполненного гарантийного талона.
- Доставка оборудования, подлежащего гарантийному ремонту, в сервисную службу осуществляется покупателем самостоятельно и за свой счет, если иное не оговорено в дополнительных письменных соглашениях.
- Гарантийные обязательства не распространяются на материалы и детали, считающиеся расходуемыми в процессе эксплуатации.

УСЛОВИЯ ПРЕРЫВАНИЯ ГАРАНТИЙНЫХ ОБЯЗАТЕЛЬСТВ

Гарантийные обязательства могут быть прерваны в следующих случаях:

- Нарушение правил, указанных в данном руководстве по эксплуатации.
- Самостоятельный ремонт или ремонт неавторизованным сервисным центром.
- Наличие явных или скрытых механических повреждений оборудования, вызванных нарушением правил, указанных в данном руководстве по эксплуатации.
- Отказ оборудования, вызванный воздействием факторов непреодолимой силы и/или действиями третьих лиц.
- Естественный износ деталей.
- Изменения, внесенные в конструкцию изделия.

Гарантия не распространяется на крепления кронштейна.

ГАРАНТИЙНЫЙ ТАЛОН №

| | |
|---------------------------|--------------|
| Наименование товара | |
| Модель (артикул) | |
| Место продажи | |
| Дата продажи | |
| Печать и подпись продавца | |
| Подпись покупателя | |
| Гарантия | 12 месяцев |
| Срок службы | Не ограничен |

С условиями гарантии согласен

Дата продажи

_____ (фамилия покупателя)

« ____ » _____ 20 ____ г.

_____ (подпись покупателя)

М.П.

Уполномоченный представитель продающей организации _____ (_____)

Подпись

Ф.И.О.

Изготовитель: «Ningbo jia she trading Co.,Ltd», 5-5, bulding 009, Shubo road no 9, Yinzhou district, Ningbo city, Zhejiang province, China / «Нингбо джиа ши трейдинг Ко., ЛТД», 5-5, билдинг 009, Шубо роад No 9, Иньчжоу дистрикт, Нингбо сити, Чжецзян провинц, Китай.

Импортер и уполномоченный представитель: ООО «СДС», 123060, Россия, г. Москва, ул. Маршала Соколовского, д. 3, эт. 5, пом. 1, ком. 3.

Дату изготовления см. на упаковке и/или изделии.

Изготовитель оставляет за собой право на внесение изменений в продукцию без предварительного уведомления с целью улучшения потребительских свойств товара.

Не подлежит обязательному подтверждению соответствия.

REXANT

РУКОВОДСТВО ПО ЭКСПЛУАТАЦИИ КРОНШТЕЙН ДЛЯ ТЕЛЕВИЗОРА 40"-75" НАКЛОННЫЙ, С БЫСТРОЙ ФИКСАЦИЕЙ



38-0341-1

Благодарим за покупку продукции торговой марки REXANT!
Внимательно изучите данное руководство по эксплуатации для правильного, безопасного и комфортного использования изделия.

НАЗНАЧЕНИЕ

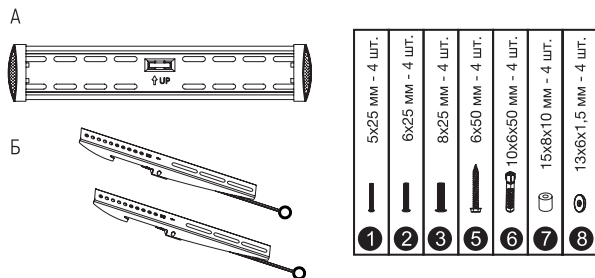
Изделие предназначено для крепления телевизора (или монитора) 40"-75" к стене. Имеет механизм быстрой фиксации на защелках, а также наклонный механизм, что обеспечивает комфортный просмотр из любого положения в комнате.

ТЕХНИЧЕСКИЕ ХАРАКТЕРИСТИКИ

| | |
|---------------------------------------|-----------------------------|
| Тип кронштейна | Наклонный |
| Назначение | Для телевизоров и мониторов |
| Диагональ монитора | 40" - 75" |
| Цвет | Черный |
| Угол наклона | 0°/+12° |
| Расстояние от стены до изделия | 35 мм |
| Максимальная нагрузка | 56,8 кг |
| Тип монтажа | Настенный |
| Поддержка крепления стандарта VESA | 100x100 – 600x400 мм |
| Пузырьковый уровень | В комплекте |
| Механизм быстрой фиксации на защелках | Есть |

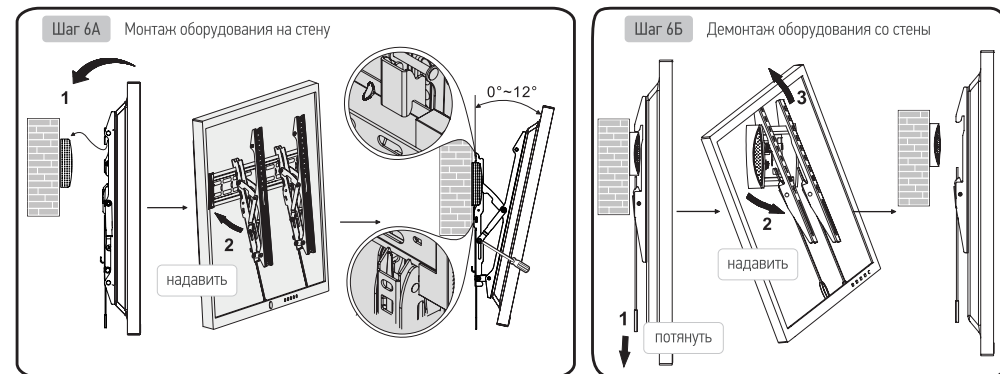
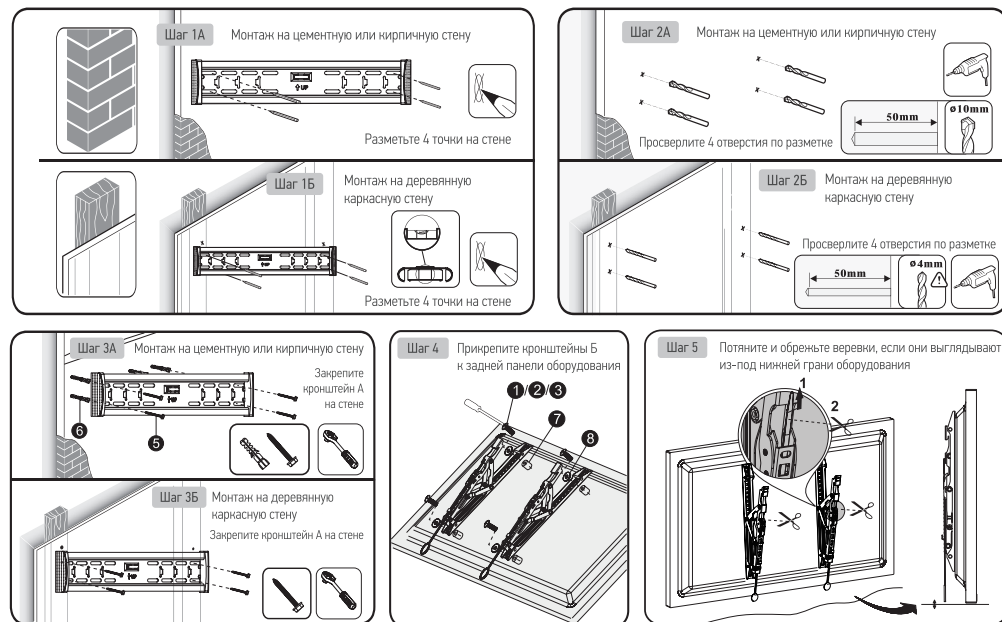
КОМПЛЕКТ ПСТАВКИ

- Кронштейны – 1 комплект.
- Крепление кронштейнов – 1 комплект.
- Руководство по эксплуатации с гарантийным талоном – 1 шт.
- Упаковка – 1 шт.



МОНТАЖ

1. Извлеките комплектующие из упаковки.
2. Проверьте комплектацию и проведите наружный осмотр. При осмотре убедитесь в отсутствии механических повреждений комплектующих.
3. Схема монтажа изображена на рис. ниже:



ПРАВИЛА БЕЗОПАСНОЙ ЭКСПЛУАТАЦИИ

- Не используйте изделие, если оно повреждено или имеет признаки неисправности.
- Не используйте комплектующие, если они повреждены или отличаются от комплектации данной модели.
- Убедитесь, что комплектующие хранятся в недоступном для детей месте, т. к. существует угроза удушья в результате проглатывания мелких деталей.
- Не допускайте детей к монтажу и эксплуатации изделия.
- Крепления, не рекомендованные изготовителем, могут не выдержать вес изделия и установленного на него оборудования. Это может привести к повреждению изделия и оборудования, а также стать причиной получения травм.
- Используйте изделие строго по назначению.
- Запрещено использовать изделие вне помещений.
- Изделие подходит для монтажа на деревянные каркасные стены, твердые цементные или кирпичные стены.
- Будьте осторожны при использовании подвижных частей изделия.
- Убедитесь, что все крепежные соединения хорошо затянуты. Не перетягивайте крепежные соединения.
- Перед монтажом убедитесь, что несущая поверхность может выдержать вес, в три раза превышающий суммарный вес кронштейнов, креплений и установленного оборудования.
- Перед монтажом оборудования убедитесь, что его вес не превышает максимально допустимый.
- Во время эксплуатации не подвергайте изделие и установленное на него оборудование внешнему воздействию (не держитесь за них, не подвергайте ударам и т.д.).
- Неправильный монтаж может привести к повреждению изделия и установленного на него оборудования, а также к получению серьезных травм.
- При необходимости поручите монтаж квалифицированным специалистам.
- Не пытайтесь самостоятельно диагностировать и ремонтировать изделие.
- Ремонт и обслуживание должны осуществлять только квалифицированные специалисты.
- Не вешайте кабель питания или сигнальный кабель на заднюю панель оборудования при креплении к стене. Кабели могут быть повреждены, что в свою очередь может привести к пожару, короткому замыканию или повреждению оборудования.
- Профилактический осмотр необходимо производить не реже одного раза в три месяца. При осмотре обращайте внимание на отсутствие механических повреждений, а также на надежность крепления изделия к стене и оборудованию.
- Изделие следует устанавливать только на вертикальные поверхности. Не следует устанавливать изделие на стены, расположенные под углом, и на потолок.

ТРАНСПОРТИРОВКА, ХРАНЕНИЕ И УТИЛИЗАЦИЯ

- Транспортировка изделия допускается любым видом крытого транспорта в упаковке изготовителя, обеспечивающей предохранение товара от механических повреждений, загрязнений и попадания влаги.
- Хранение и транспортировку изделия необходимо осуществлять в упаковке производителя в помещениях с естественной вентиляцией воздуха при температуре -30...+50 °С.
- Утилизация осуществляется в соответствии с требованиями действующего законодательства РФ.